

# BRAMA GARAŻOWA UCHYLNA



## WIŚNIEWSKI

BRAMY | OKNA | DRZWI | OGRODZENIA

(PL - 1/1)

INSTRUKCJA ORYGINALNA

## Instrukcja Instalowania i Obsługi



## SPIS TREŚCI

1. Informacje Ogólne .....	2
2. Terminy i Definicje Wg Normy .....	2
3. Objaśnienia Symboli .....	2
4. Opis Konstrukcji i Dane Techniczne .....	2
4.1. Zastosowanie i Przeznaczenie .....	2
4.2. Zalecenia Odnośnie Bezpieczeństwa .....	2
5. Zalecenia Montażowe .....	3
6. Wymagane Warunki Montażu .....	3
7. Instrukcja Instalowania .....	3
7.1. Kolejność Instalacji .....	3
7.2. Błędy Montażu Bram .....	3
8. Dodatkowe Wymagania .....	4
9. Ochrona Środowiska .....	4
10. Demontaż Bramy .....	4
11. Uwagi Eksploatacyjne .....	4
12. Zakres Warunków Środowiskowych, Dla Których Jest Przeznaczona Brama .....	4
13. Instrukcja Obsługi i Konserwacji .....	4
14. Ważne Informacje i Uwagi .....	4
15. Instrukcja Obsługi Bramy .....	5
16. Instrukcja Bieżących Konserwacji .....	5

## 1. INFORMACJE OGÓLNE

Montażu oraz regulacji bramy może dokonać co najmniej osoba KOMPETENTNA.

[D000323] Brama garażowa uchylna jest przeznaczona do użytku w zabudowie jednorodzinnej.

[B000092] Przestrzeń potrzebna do zamontowania bramy musi być wolna od wszelkiego rodzaju rur, przewodów itp.

[A000002] Niniejsza Instrukcja Instalowania jest dokumentacją przeznaczoną dla Profesjonalnych Instalatorów lub Osób Kompetentnych. Zawiera ona niezbędne informacje gwarantujące bezpieczne instalowanie bramy.

Bramę i jej oddzielne elementy składowe należy instalować zgodnie z Instrukcją Instalowania i Obsługi dostarczoną przez WIŚNIEWSKI Sp. z o.o. S.K.A.

Do instalowania bramy należy stosować tylko oryginalne elementy mocujące dostarczone wraz z bramą.

Przed przystąpieniem do prac montażowych należy zapoznać się z całą instrukcją. Proszę przeczytać uważnie niniejszą instrukcję i stosować się do jej zaleceń. Prawidłowe działanie bramy jest uzależnione w znacznym stopniu od poprawnego jej zainstalowania.

**Instrukcja obejmuje montaż bramy z wyposażeniem standardowym oraz elementami wyposażenia opcjonalnego. Zakres wyposażenia standardowego i opcjonalnego opisany jest w ofercie handlowej.**

[B000002] Rodzaj i struktura materiału budowlanego, do którego będą mocowane bramy w sposób zasadniczy decyduje o wyborze elementów mocujących. Dostarczone standardowo w komplecie wraz z bramą kołki rozporowe są przeznaczone do zamocowania w materiałach pełnych o zbitej strukturze (np. beton, cegła pełna). W przypadku montażu bram do innych materiałów konieczna jest zamiana elementów mocujących na inne, odpowiednie do mocowania w materiałach z jakich wykonane są ściany i strop. W tym celu montażysta musi posłużyć się wytycznymi doboru elementów mocujących dostarczonymi przez ich producenta.

[A000003] Rysunki poglądowe mogą różnić się co do szczegółów wykonania. W niezbędnych przypadkach szczegóły te są pokazane na oddzielnych rysunkach.

Instrukcja zawiera niezbędne informacje, gwarantujące bezpieczny montaż i użytkowanie, a także właściwą konserwację bramy.

Przy montażu należy przestrzegać przepisów BHP dotyczących prac montażowych, ślusarskich, prowadzonych elektronarzędziami w zależności od zastosowanej technologii montażu, oraz należy uwzględnić obowiązujące normy, przepisy i odnośną dokumentację budowy. Podczas prac remontowych bramę należy zabezpieczyć przed odpryskami tynku, cementu, gipsu, które to mogą pozostawić plamy.

Instrukcja Instalowania i Obsługi jest dokumentacją przeznaczoną dla właściciela bramy. Po zakończeniu montażu należy ją przekazać wla-

ścicielowi. Instrukcję należy zabezpieczyć przed zniszczeniem i starannie przechowywać.

Gdy do montażu bramy zostaną wykorzystane elementy dostarczone przez różnych producentów lub dostawców, instalujący bramę uważany jest za jej producenta, zgodnie z normą europejską EN 13241.

Nie można przerabiać lub usuwać żadnych elementów bramy. Może to spowodować uszkodzenie części, zapewniających jej bezpieczne użytkowanie. Niedopuszczalne jest dokonywanie przeróbek bramy np. docieplenia skrzydła bramy.

[C000229] Niedopuszczalne jest dokonywanie przeróbek bramy np. docieplenia skrzydła bramy.

[A000042] Przy montowaniu napędu postępować zgodnie z zaleceniami WIŚNIEWSKI Sp. z o.o. S.K.A., producenta napędu i dodatkowego wyposażenia. Do podłączenia napędu używać wyłącznie oryginalnych podzespołów producenta.

[B000052] Nie zastawiać obszaru ruchu bramy. Dlatego też na drodze otwierającej lub zamykającej się bramy nie mogą znajdować się żadne przeszkody. Należy się upewnić, że w trakcie ruchu bramy na jej drodze nie znajdują się osoby, a w szczególności dzieci lub też przedmioty.

## 2. TERMINY I DEFINICJE WG NORMY

Objaśnienia znaków ostrzegawczych stosowanych w instrukcji:



**Uwaga!** - znak oznaczający zwrócenie uwagi.



**Informacja** - znak oznaczający ważną informację.

**Profesjonalny Instalator** - kompetentna osoba lub jednostka, oferująca stronom trzecim usługi w zakresie instalowania bram, łącznie z ich ulepszeniem (wg EN 12635).

**Osoba Kompetentna** - osoba odpowiednio wykształcona, o kwalifikacjach wynikających z wiedzy i praktycznego doświadczenia, i zaopatrzona w niezbędne instrukcje, umożliwiające prawidłowe i bezpieczne przeprowadzenie wymaganego instalowania (wg EN 12635).

**Właściciel** - osoba fizyczna lub prawna, która ma tytuł prawny do dysponowania bramą i ponosi odpowiedzialność za jej działanie i użytkowanie (wg EN 12635).

**Książka raportowa** - książka, która zawiera główne dane dotyczące określonej bramy, i w której przewidziano miejsca, gdzie mogą być umieszczane zapisy z kontroli, prób, konserwacji i wszelkich napraw lub modyfikacji bramy (wg EN 12635).

## 3. OBJAŚNIENIA SYMBOLI

So - szerokość otworu

Ho - wysokość otworu



[C000493] znak odsyłający do określonego punktu w niniejszej instrukcji instalowania.



użycie małej siły

## 4. OPIS KONSTRUKCJI I DANE TECHNICZNE

Bramy uchylne standardowo wykonywane są jako bramy garażowe. Szczegółowy zakres wymiarowy oraz dane techniczne podane są w cenniku. Konstrukcja bramy wykonana jest z kształtowników stalowych zamkniętych ocynkowanych, wypełniona blachą stalową ocynkowaną, profilowaną (trapez T-10), powlekaną poliestrowo. Bramy mogą być wyposażone w drzwi przejściowe otwierane na zewnątrz oraz mogą być zastosowane przeszklenia. W bramach zastosowany jest układ sprężyn wspomagający podnoszenie i opuszczenie skrzydła bramy.



















## 4.1. ZASTOSOWANIE I PRZEZNACZENIE


Bramy garażowe uchylne przeznaczone są do użytku w budynkach prywatnych i pomieszczeniach gospodarczych.

## 4.2. ZALECENIA ODNOŚNIE BEZPIECZEŃSTWA


Minimalne poziomy zabezpieczeń krawędzi zamykającej wymagane

przez PN-EN 13241

Sposób uruchamiania bramy	Sposoby użytkowania		
	Przeszkolone osoby obsługujące bramę (teren niepubliczny)	Przeszkolone osoby obsługujące (teren publiczny)	Nie przeszkolone osoby obsługujące (teren publiczny)
Sterowanie czuwakowe w obecności człowieka z widokiem na bramę (wersja Totmann)	Sterowanie przyciskiem bez samopodtrzymania elektrycznego	Sterowanie przełącznikiem kluczykowym bez samopodtrzymania elektrycznego	Niedopuszczalne
Sterowanie impulsowe z widokiem na bramę (wersja Automatik)	 	 	 
Sterowanie impulsowe bez widoczności bramy (wersja Automatik)	 	 	 
Sterowanie automatyczne (wersja Automatik - automatyczne zamykanie)	 	 	 

 – krawędziowa listwa bezpieczeństwa - wymagana

 – bariera fotokomórek - opcja dodatkowa

 – bariera fotokomórek - wymagana

## 5. ZALECENIA MONTAŻOWE

Przed montażem i uruchomieniem bramy należy dokładnie zapoznać się z wytycznymi zawartymi w niniejszej instrukcji. Należy przestrzegać zaleceń montażu i użytkowania bramy co pozwoli na jej prawidłowy montaż i zapewni długotrwałe, bezawaryjne użytkowanie. Wszystkie czynności związane z montażem bramy należy wykonać w opisanej kolejności.

## 6. WYMAGANE WARUNKI MONTAŻU

Brama powinna być zastosowana i użytkowana zgodnie z przeznaczeniem. Dobór i stosowanie bram w budownictwie powinno odbywać się na podstawie dokumentacji technicznej obiektu, opracowanej zgodnie z obowiązującymi przepisami i normami. [B000005] Bramy mogą być montowane do ścian żelbetonowych, wykonanych z cegły lub ram stalowych. Pomieszczenie przeznaczone do montażu bram powinno być całkowicie wykończony (ściany otynkowane, wykończona posadzka), ściany nie mogą wykazywać błędów wykonania. Pomieszczenie powinno być suche i wolne od szkodliwych dla powłok lakierniczych substancji chemicznych. Zarówno ściany boczne jak i ściana czołowa i nadproże otworu montażowego bramy muszą być pionowe oraz prostopadłe do posadzki oraz wykończone.



**Zabrania się montażu bramy w pomieszczeniu w którym będą wykonywane prace wykończeniowe (tynkowanie, gipsowanie, szlifowanie, malowanie, itp.).**

Posadzka w obrębie dolnej uszczelki powinna być wypoziomowana i wykonana w taki sposób, aby zapewnić swobodny odpływ wody. Należy zapewnić odpowiednią wentylację (schnięcie) garażu.



**Instalowanie napędu elektrycznego do bramy przez profesjonalnego instalatora lub osobę kompetentną, należy wykonać zgodnie z Instrukcją Instalowania i Obsługi napędu.**

• [C000184] **Zabrania się otwierania skrzydła bramy bez zamocowanych przewodnic.**

• [C000230] **Zabrania się przenoszenia bramy poziomo poszczególnymi częściami zewnętrznymi w dół.**

### [B000009] Warunki bezpieczeństwa

- Sposoby wykonania instalacji elektrycznej jak również jej zabezpieczenia przed porażeniem elektrycznym są określone przez obowiązujące normy i przepisy prawne.
- Obwód zasilający napędu powinien być wyposażony w urządzenie odcinające napięcie, zabezpieczenie różnicowo-prądowe oraz zabezpieczenie przed prądem przeciążeniowym.
- Instalacja zasilająca bramę powinna być wykonana jako oddzielny obwód elektryczny.
- Obowiązkowe uziemienie napędu powinno być wykonywane w pierwszej kolejności.

- Do montażu napędu należy używać przewodów dostarczonych przez WIŚNIEWSKI Sp. z o.o. S.K.A. wraz z napędem.
- Instalacja elektryczna musi być wykonana zgodnie z przepisami obowiązującymi w danym kraju.
- Wszelkie prace elektryczne może wykonywać jedynie uprawniony instalator.

## 7. INSTRUKCJA INSTALOWANIA

Prawidłowe działanie bramy jest uzależnione w znacznym stopniu od poprawnego jej zamontowania. WIŚNIEWSKI Sp. z o.o. S.K.A. poleca autoryzowane firmy montażowe. Tylko prawidłowe zainstalowanie i konserwacja prowadzone zgodnie z instrukcją, przez kompetentne jednostki lub osoby mogą zapewnić bezpieczne i zgodne z zamierzonym działaniem bramy.

Należy zachować kartę części (kompletności) bramy.

### 7.1. KOLEJNOŚĆ INSTALACJI

Rys.0.2. Przed przystąpieniem do instalowania należy sprawdzić wymiary (szerokość i wysokość) otworu montażowego.

Rys.0.3. Wrazie z potrzebą należy wykończyć otwór tak, aby ościeżnica mieściła się w nim z luzem umożliwiającym wypoziomowanie i pionowanie bramy w płaszczyźnie otworu.

Rys.1-3. W pierwszej fazie instalacji należy ustawić bramę w pionie i w poziomie. Należy sprawdzić poprawność dolegania skrzydła do ościeżnicy na całym obwodzie. Jeżeli zaistnieje potrzeba dopuszczalna jest odchyłka w ustawieniu bramy - do 2 [mm] na 1 [m] pod warunkiem zapewnienia właściwej współpracy skrzydła z ościeżnicą. W przypadku zbyt mocnego ocierania skrzydła o ościeżnicę należy sprawdzić prostopadłość przewodnic do nadproża bramy, (lub sprawdzić przekątne przewodnic). Jeżeli warunki są zachowane dopuszcza się przegięcie ramion tak aby poprawić działanie bramy.

Rys.4-15. Należy starannie wykonać kolejne czynności instalowania zobrazowane rysunkami.

Rys.8-9. Sprawdzić przekątne przewodnic poziomych. Montować przewodnice do sufitu za pomocą podwieszek montażowych.

Rys.4,11,12. Montować bramę używając kołków montażowych. Ilość kołków dostosowana jest do ilości blach montażowych bramy.

Rys.13.1. Po zamontowaniu wystające części podwieszek należy obciąć, stępić krawędzie cięcia, a powstałą krawędź zabezpieczyć farbą.

Rys.1. Po wykonaniu instalowania należy sprawdzić poprawność działania bramy zgodnie z Instrukcją Instalowania i Obsługi w razie potrzeby dokonać niezbędnych regulacji. Sprawdzić prawidłowe napięcie sprężyn oraz w razie potrzeby dokonać ich regulacji (regulacji bramy można dokonać tylko i wyłącznie gdy brama jest całkowicie otwarta i zabezpieczona przed niekontrolowanym zamknięciem), w tym celu należy:

- otworzyć bramę podnosząc skrzydło do połowy wysokości (kąt skrzydła około 45°),
- jeżeli skrzydło wyraźnie opadnie, zwiększyć napięcie sprężyn poprzez regulację rys. nr I.II
- jeżeli skrzydło wyraźnie się podniesie, zmniejszyć napięcie sprężyn poprzez regulację rys nr I.II,
- podczas regulacji według rys. nr I.II nakrętkę samohamowną bezwzględnie wymienić na nową!



**Nakrętka spełnia funkcję pod warunkiem jednorazowego użycia!**

### 7.2. BŁĘDY MONTAŻU BRAM

Istnieje niebezpieczeństwo, że przy montażu bram mogą być popełnione błędy, których można łatwo uniknąć zwracając uwagę aby:

- przewodnice bramy posiadały przekątną oraz były równoległe względem siebie,
  - skrzydło bramy po zamknięciu posiadało przekątną,
  - luzy boczne pomiędzy ościeżnicą a skrzydłem bramy były równe po obu stronach,
  - wszystkie elementy złączne muszą być prawidłowo dokręcone.
- Nieprzestrzeganie wyżej wymienionych podstawowych zaleceń może powodować trudności w prawidłowym funkcjonowaniu bramy, uszkodzenie bramy lub w konsekwencji utratę gwarancji.

## 8. DODATKOWE WYMAGANIA

Po zakończeniu instalacji należy sprawdzić czy brama jest zaopatrzona w tabliczkę znamionową CE zgodnie z normą, a w przypadku stwierdzenia jej braku zaopatrzyć bramę w tabliczkę znamionową. Po sprawdzeniu poprawności działania bramy należy przekazać właścicielowi Instrukcję Instalowania i Obsługi bramy oraz książkę bramy jeżeli jest wymagana.



[B000013] Po zamontowaniu bramy należy niezwłocznie usunąć folię ochronną z blachy poszycia skrzydła. Niewykonanie tej czynności spowoduje bardzo mocne sklejenie folii z blachą poszycia pod wpływem ciepła promieni słonecznych. Uniemożliwi to odklejenie folii oraz może doprowadzić do zniszczenia powłoki lakierowej poszycia.

Bramy z napędem elektrycznym należy otwierać zgodnie z Instrukcją Instalowania i Obsługi napędu.

## 9. OCHRONA ŚRODOWISKA

### Opakowania

Elementy opakowań (tektury, tworzywa sztuczne itp.) są zakwalifikowane jako odpadki nadające się do powtórnego przetworzenia. Przed wyrzuceniem opakowań zastosować się do miejscowych (lokalnych) regulacji prawnych dotyczących danego materiału.

### Złomowanie wyrobu

Produkt składa się z wielu różnych materiałów. Większość z zastosowanych materiałów nadaje się do ponownego przetworzenia. Przed wyrzuceniem posegregować je, a następnie dostarczyć do punktu zbioru surowców wtórnych.



**Przed złomowaniem zastosować się do miejscowych (lokalnych) regulacji prawnych dotyczących danego materiału.**



[A000009] **Pamiętaj! Zwrot materiałów opakowaniowych do obiegu materiałowego oszczędza surowce i zmniejsza powstawanie odpadów.**

[A000118] To urządzenie jest oznaczone zgodnie z Dyrektywą Europejską 2012/19/UE o zużytych sprzęcie elektrycznym i elektronicznym. Takie oznakowanie informuje, że sprzęt po okresie jego użytkowania nie może być umieszczany łącznie z innymi odpadami pochodzącymi z gospodarstwa domowego. Użytkownik jest zobowiązany do oddania go prowadzącym zbieranie zużytego sprzętu elektrycznego i elektronicznego. Prowadzący zbieranie, w tym lokalne punkty zbiórki, sklepy oraz gminne jednostki, tworzą odpowiedni system umożliwiający oddanie tego sprzętu.

Właściwe postępowanie ze zużytym sprzętem elektrycznym i elektronicznym przyczynia się do uniknięcia szkodliwych dla zdrowia ludzi i środowiska naturalnego konsekwencji, wynikających z obecności składników niebezpiecznych oraz niewłaściwego składowania i przetwarzania takiego sprzętu.

## 10. DEMONTAŻ BRAMY

1. Zamknąć i zaryglować bramę.
2. Zdemontować podwieszki i prowadnicę.
3. Wyciągnąć bramę z otworu uważając, aby była skierowana poszyciem do góry.
4. Przed transportem należy zabezpieczyć skrzydło przed niekontrolowanym otwarciem.

## 11. UWAGI EKSPLOATACYJNE

Podstawowe warunki prawidłowej eksploatacji bramy zapewniające jej długotrwałą, bezawaryjną pracę:

- w obrębie uszczelki dolnej zapewnić swobodny odpływ wody,
- chronić bramę przed czynnikami szkodliwymi dla powłok lakierniczych oraz metali, min. środkami żrącymi takimi jak kwasy, ługi, sole,
- podczas wykańczania pomieszczenia lub jego remontu należy bramę zabezpieczyć przed odpryskami tynku, farbami i rozpuszczalnikami,
- standardowo sprężyny wyważające ciężar skrzydła bramy dobre są na 10 000 cykli. Po wykonaniu przez bramę określonej liczby cykli sprężyny należy bezwzględnie wymienić,
- bramy sterowane elektrycznie należy otwierać zgodnie z instrukcją dostarczoną wraz z wyposażeniem elektrycznym,

- jeżeli podczas podnoszenia bramy występują nadmierne opory należy sprawdzić prawidłowość zamontowania bramy i w przypadku stwierdzenia nieprawidłowości przeprowadzić regulację zgodnie z instrukcją montażu,

## 12. ZAKRES WARUNKÓW ŚRODOWISKOWYCH, DLA KTÓRYCH JEST PRZEZNACZONA BRAMA

- Temperatura - -30° C do +70° C
- Wilgotność względna - max. 80% nie skondensowana

Podane wartości dotyczą bram ręcznych. W przypadku bram z napędem - zakres warunków środowiskowych podano w Instrukcji Instalowania i Obsługi napędu.

## 13. INSTRUKCJA OBSŁUGI I KONSERWACJI

Niniejsza Instrukcja Instalowania i Obsługi jest dokumentacją przeznaczoną dla właściciela bramy.

Proszę przeczytać uważnie niniejszą instrukcję i stosować się do jej zaleceń. Zawiera ona niezbędne informacje gwarantujące bezpieczne użytkowanie oraz obsługę i konserwację bramy.

## 14. WAŻNE INFORMACJE I UWAGI



- Proszę starannie przechowywać niniejszą instrukcję.
- Wszystkie czynności obsługi należy przeprowadzić zgodnie z Instrukcją Instalowania i Obsługi bramy.
- Przy wszelkich pracach związanych z przeglądami i naprawami bramy należy przestrzegać przepisów BHP oraz zaleceń zawartych w Instrukcji Instalowania i Obsługi bramy.
- Niedopuszczalna jest zmiana podzespołów lub części bramy.



[B000006] **Informacje dotyczące zabronionego używania bramy**

- Zabrania się otwierania bramy bez zamocowanych prowadnic.
- Zabrania się zastawiania przestrzeni ruchu bramy. Podczas zamykania lub otwierania bramy upewnić się, że w strefie ruchu nie znajdują osoby lub przedmioty, a w szczególności dzieci.
- Zabrania się przebywania osób oraz pozostawiania samochodów lub innych przedmiotów w świetle otwartej bramy.
- Zabrania się przebywania, przechodzenia, przebiegania lub przejeżdżania pod poruszającą się bramą.
- Zabrania się używania bramy do unoszenia przedmiotów lub osób.
- Nie pozwalać dzieciom bawić się urządzeniami. Nadajniki sterujące bramą powinny być przechowywane z dala od dzieci. Nadajniki przechowywać w miejscach suchych, nie zawilgoconych.
- Zabrania się przerabiania lub usuwania jakichkolwiek elementów bramy! Może to spowodować uszkodzenie części zapewniających jej bezpieczne użytkowanie.
- [B000010] Zabrania się montować jakichkolwiek dodatkowych wypełnień lub izolacji cieplnych skrzydła bez pisemnego uzgodnienia z WIŚNIEWSKI Sp. z o.o. S.K.A. Sprężyny są dokładnie dostosowane do masy skrzydła bramy i wszelkie dodatkowe elementy montowane na nim mogą spowodować ich przeciążenie i nieprawidłowe działanie bramy.
- [B000013] Po zamontowaniu bramy należy niezwłocznie usunąć folię ochronną z blachy poszycia skrzydła. Niewykonanie tej czynności spowoduje bardzo mocne sklejenie folii z blachą poszycia pod wpływem ciepła promieni słonecznych. Uniemożliwi to odklejenie folii oraz może doprowadzić do zniszczenia powłoki lakierowej poszycia.
- Bramy z napędem elektrycznym należy otwierać zgodnie z Instrukcją Instalowania i Obsługi napędu.
- [B000008] Bramę należy chronić przed czynnikami szkodliwymi dla powłok lakierniczych oraz metali, min. środkami żrącymi takimi jak kwasy, ługi, sole. Bramę należy zabezpieczyć przed odpryskami tynku, farbami i rozpuszczalnikami, podczas wykańczania pomieszczenia lub jego remontu.



## 15. INSTRUKCJA OBSŁUGI BRAMY



- **Nie zastawiać obszaru ruchu bramy.** Brama otwiera się pionowo do góry. Dlatego też na drodze otwierającej lub zamykającej się bramy nie mogą znajdować się żadne przeszkody. Należy się upewnić, że w trakcie ruchu bramy na jej drodze nie znajdują się osoby, a w szczególności dzieci lub też przedmioty.

**Uwaga! Niebezpieczeństwo wypadku.**

- [A000063] Zabrania się używania niesprawnej bramy, w szczególności niedopuszczalna jest eksploatacja bramy jeżeli nastąpiło widoczne uszkodzenie, sprężyn wyważających, elementów zawieszenia lub podzespołów odpowiedzialnych za bezpieczną eksploatację bramy.
- [B000007] Zabrania się użytkowania bramy w przypadku stwierdzenia jakichkolwiek nieprawidłowości w pracy lub uszkodzenia podzespołów bramy. Należy przerwać jej użytkowanie i skontaktować się z autoryzowanym serwisem.

[C000012] **Przed pierwszym otwarciem bramy należy sprawdzić prawidłowość jej zamontowania, zgodnie z Instrukcją Instalowania i Obsługi.**

Brama zamontowana jest poprawnie wtedy gdy jej skrzydło / kurtyna, porusza się płynnie oraz jej obsługa jest łatwa.

[C000399] **Otwieranie** - bramę należy otwierać ręcznie tylko za pomocą klamek lub przeznaczonych do tego uchwytów zewnętrznych lub wewnętrznych. Niewłaściwa obsługa może być przyczyną wypadku.

**Zamykanie** - bramę należy zamykać ręcznie przez energiczne dopchnięcie poprzez klamkę skrzydła, powodujące samoczynne zaskoczenie rygli zatrzaskowych za elementy współpracujące ościeżnicy.

**Zaryglowanie (zamka) bramy** - standardowo bramy wyposażone są w zamki, które w przypadku, gdy brama nie posiada napędu, można zaryglować poprzez przekręcenie klucza o 360 stopni w kierunku przeciwnym do ruchu wskazówek zegara.

**Odryglowanie (zamka) bramy** - należy użyć klucza lub rygla blokady:

- od zewnątrz - należy przekręcić klucz o 360 stopni zgodnie z ruchem wskazówek zegara,
- od wewnątrz - należy przesunąć w górę rygiel blokady umieszczonej obok wkładki zamka jednocześnie przekręcić klamkę w prawo.



[C000209] **Zabrania się wkładania jakichkolwiek przedmiotów pomiędzy otwierające lub zamykające się skrzydło, ramę drzwi.**

**Uwaga! Niebezpieczeństwo wypadku.**

## 16. INSTRUKCJA BIEŻĄCYCH KONSERWACJI

**Czynności możliwe do wykonania przez Właściciela po dokładnym zapoznaniu się z instrukcją dostarczoną wraz z bramą:**

[C000055] Powierzchnię zewnętrzną skrzydła bramy czyścić należy gąbką i czystą wodą lub dostępnymi w handlu środkami do czyszczenia lakieru. Nie należy stosować środków czyszczących mogących zarysować powierzchnię, ostrych narzędzi lub środków do czyszczenia na bazie rozpuszczalnika nitro.

Co najmniej raz na 6 miesięcy przeprowadzać bieżące przeglądy bramy w czasie których należy:

- Połączenia zawiasowe, rolki toczne, sprężyny, prowadnice nasmarować smarem np. półtłustym HWS-100 Wurth, przed uruchomieniem bramy oraz w trakcie eksploatacji w razie potrzeby.
- Nie należy oliwić wkładki bębnekowej zamka. W razie potrzeby należy nasmarować smarem grafitowym.
- Podczas przeglądów należy sprawdzić elementy mocujące bramę do ściany, śruby (wkrety), rolki wprowadzające, w przypadku stwierdzenia jakichkolwiek nieprawidłowości należy je bezwzględnie usunąć, przed ich usunięciem eksploatacja bramy jest niedopuszczalna.
- W przypadku stwierdzenia jakichkolwiek nieprawidłowości w pracy lub uszkodzenia podzespołów bramy należy przerwać jej użytkowanie i skontaktować się z autoryzowanym serwisem.
- Sprawdzić mocowanie napędu.

[C000017] **Czynności możliwe do wykonania przez Osobę Kompetentną posiadającą odpowiednie uprawnienia**

[D000332] Przegląd serwisowy bramy należy przeprowadzać co najmniej raz na 12 miesięcy.

W ramach standardowych czynności konserwacyjnych należy:

- Sprawdzić napięcie sprężyn - otworzyć bramę podnosząc skrzydło do połowy wysokości, kąt skrzydła około 45°:

- jeżeli skrzydło wyraźnie opadnie, zwiększyć napięcie sprężyn poprzez regulację, rys. I.II,
- jeżeli skrzydło wyraźnie się podniesie, zmniejszyć napięcie sprężyn poprzez regulację, rys. I.II.



**W razie nie przeprowadzenia powyższych prac istnieje niebezpieczeństwo, że skrzydło nagle opadnie i spowoduje zranienie osób lub uszkodzenie przedmiotów znajdujących się w jej pobliżu.**

- Sprawdzić, czy rolki jezdne podczas otwierania i zamykania skrzydła bramy obracają się. Jeżeli stawiają opór lub nie kręcą się wcale, należy sprawdzić ich stan, a szczególnie powierzchnie jezdne. W razie konieczności należy wymienić całe zespoły.
- W ramach przeglądu należy sprawdzić podzespoły mechaniczne mające wpływ na bezpieczeństwo i prawidłową pracę bramy. W przypadku stwierdzenia jakichkolwiek usterek należy je bezwzględnie usunąć a wadliwie działające podzespoły i części naprawić lub wymienić.
- Sprawdzić stan sprężyn.

[D000333] **Czynności wymagające Profesjonalnego Instalatora:**

Wszelkie przeróbki oraz modyfikacje bramy uzgodnić z WIŚNIOWSKI Sp. z o.o. S.K.A. Zakres prac objętych przeglądem okresowym bramy wykonywanym przez autoryzowany serwis WIŚNIOWSKI Sp. z o.o. S.K.A.

- Zidentyfikować bramę: typ bramy, nr seryjny.
- Sprawdzić oznakowania bramy, naklejki ostrzegawcze, w przypadku ich braku należy uzupełnić.
- Sprawdzić części złączne zastosowane w bramie: kołki mocujące bramę do ściany, śruby mocujące prowadnice.
- Sprawdzić sprężyny oraz elementy współpracujące z nimi w przypadku wystąpienia wyraźnych śladów zużycia należy bezwzględnie te elementy wymienić.
- W przypadku eksploatacji powyżej 12 lat lub wykonania przez bramę powyżej 10 000 cykli (ilość cykli należy określić szacunkowo na podstawie rozmowy z użytkownikiem bramy) - sprężyny należy bezwzględnie wymienić.

Zwrócić uwagę na warunki w jakich eksploatowana jest brama, jeżeli warunki te odbiegają od wymaganych warunków eksploatacji należy poinformować właściciela o możliwych konsekwencjach (np. możliwość wystąpienia awarii).

[C000232] **Czynności możliwe do wykonania wyłącznie przez autoryzowany serwis WIŚNIOWSKI Sp. z o.o. S.K.A.:**

- wszelkie przeróbki bram,
- wymiana sprężyn wyważających skrzydło bramy,
- naprawy podzespołów elektrycznych.
- naprawy podzespołów bramy.



**Przy wszelkich pracach konserwacyjnych oraz przeglądach bramy odłączyć zasilanie napędu. Mocowanie sprężyn wyważających ciężar skrzydła bramy można zluźnić wyłącznie, gdy brama jest w pozycji otwartej.**

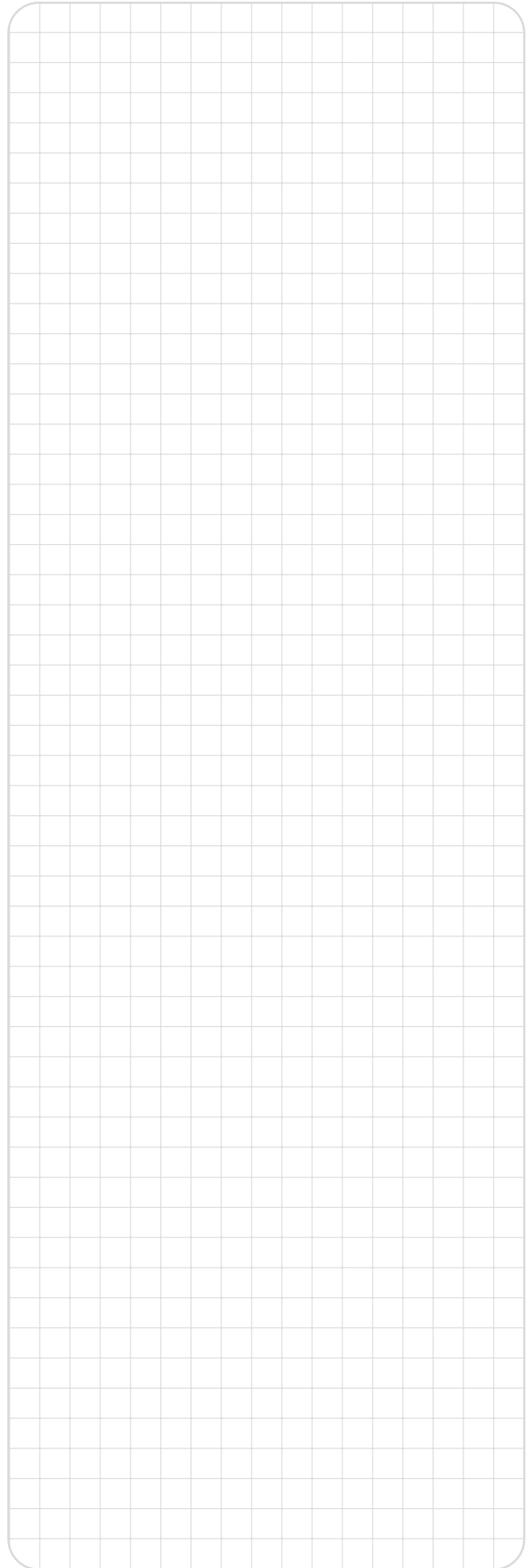
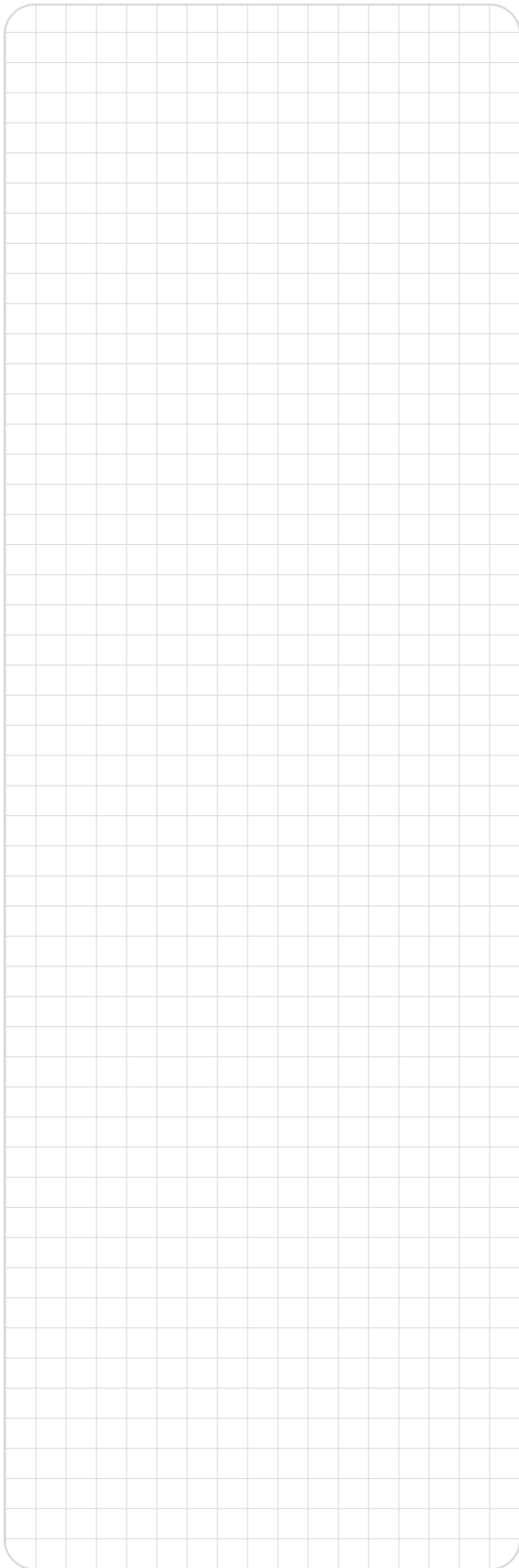
[A000011] Wszystkie czynności wykonać zgodnie z niniejszą Instrukcją Instalowania i Obsługi bramy. Wszelkie uwagi i zalecenia przekazać właścicielowi bramy w formie pisemnej, np. zanotować w książce raportowej bramy lub karcie gwarancyjnej i przekazać właścicielowi bramy.

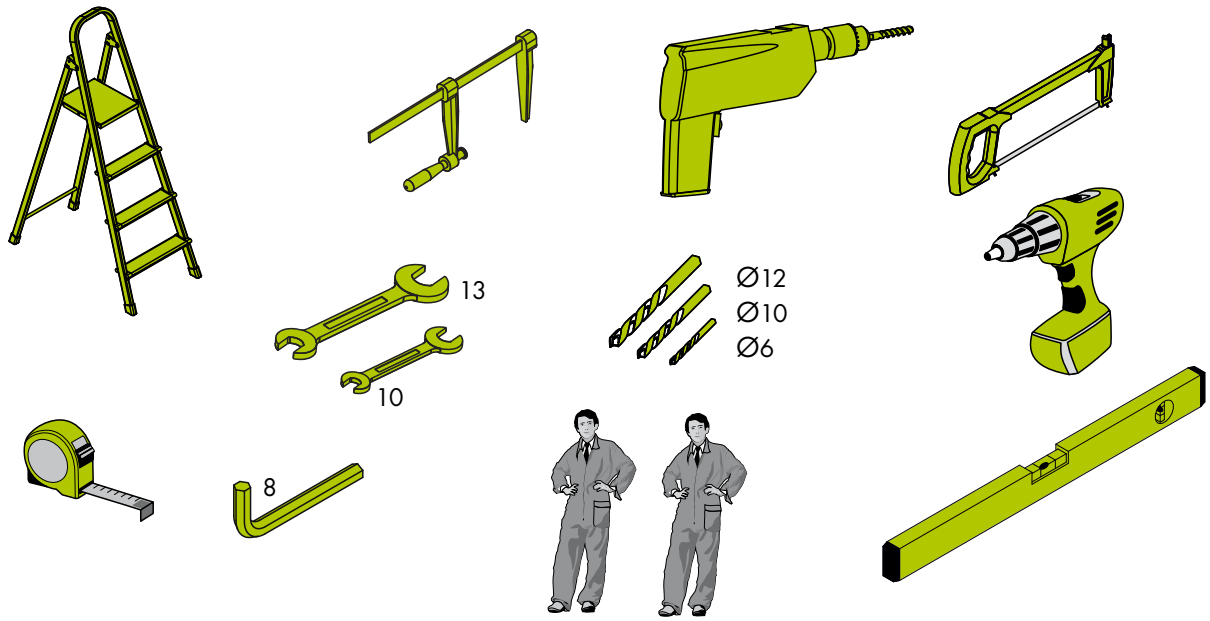
Po wykonaniu przeglądu potwierdzić jego przeprowadzenie wpisem w książce raportowej lub karcie gwarancyjnej bramy.

-----  
[A000012] **WIŚNIOWSKI Sp. z o.o. S.K.A. zastrzega sobie prawo dokonywania zmian konstrukcyjnych wynikających z postępu technicznego nie zmieniających funkcjonalności wyrobu bez powiadomienia.**

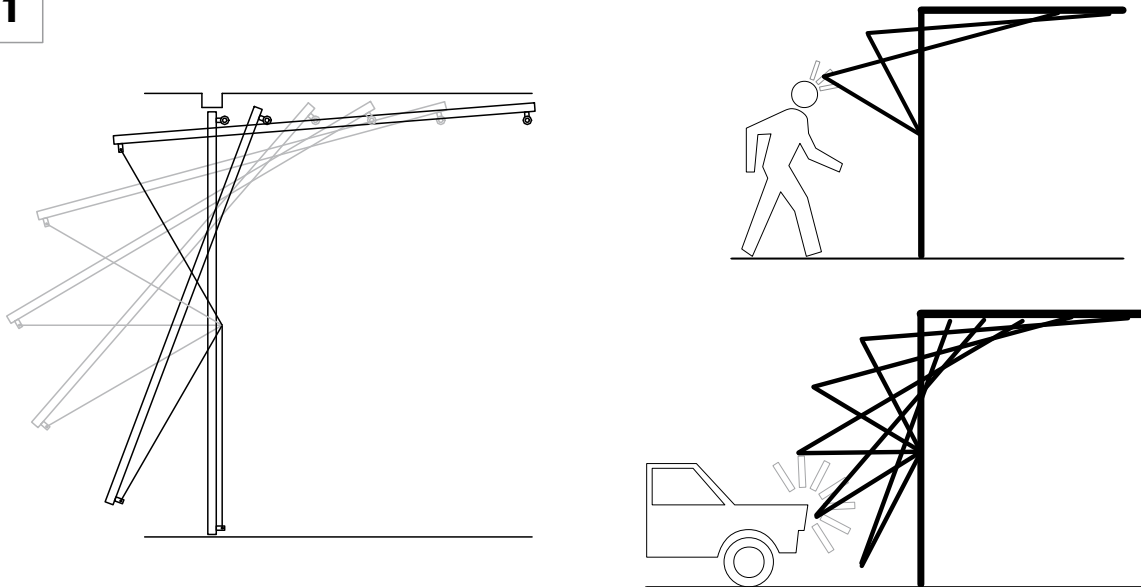
**Dokumentacja jest własnością WIŚNIOWSKI Sp. z o.o. S.K.A. Kopowanie, odwzorowywanie i wykorzystywanie w całości lub w części bez pisemnej zgody właściciela jest zabronione.**

-----

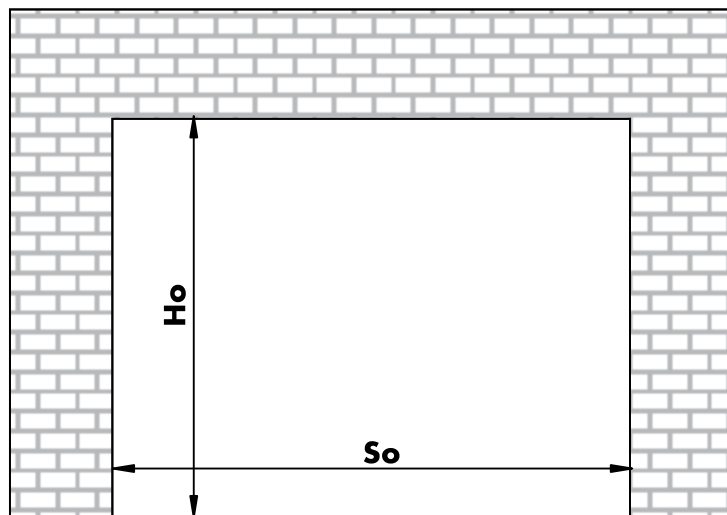




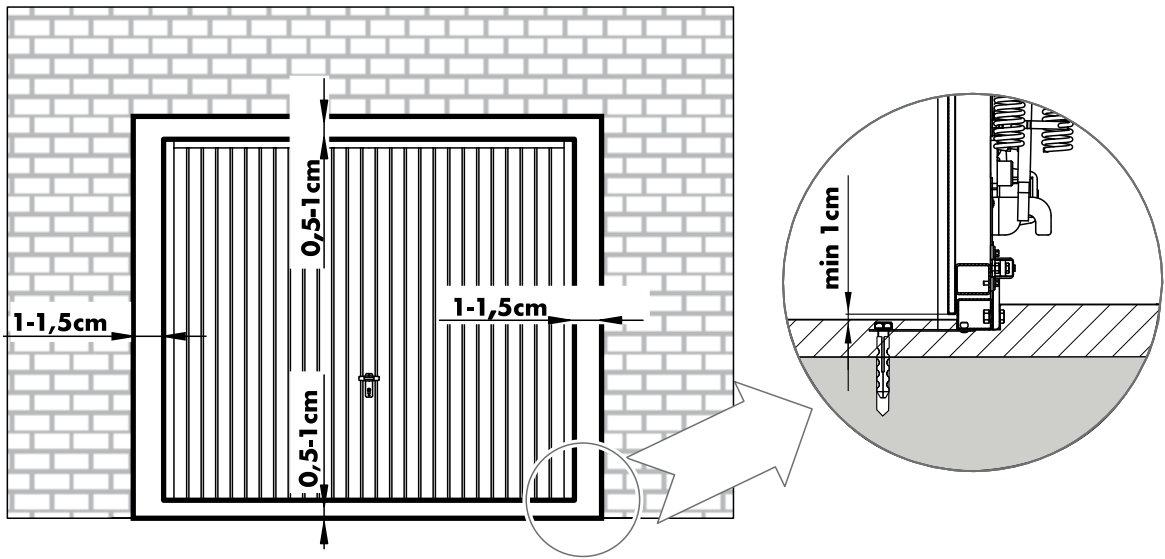
**0.1**



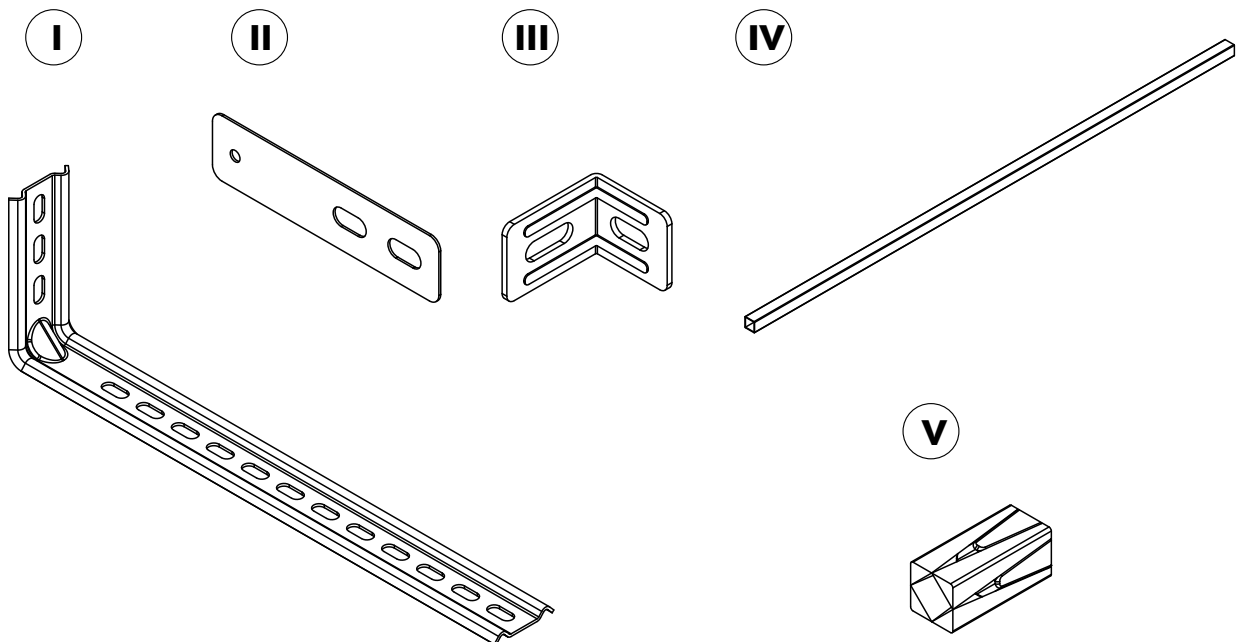
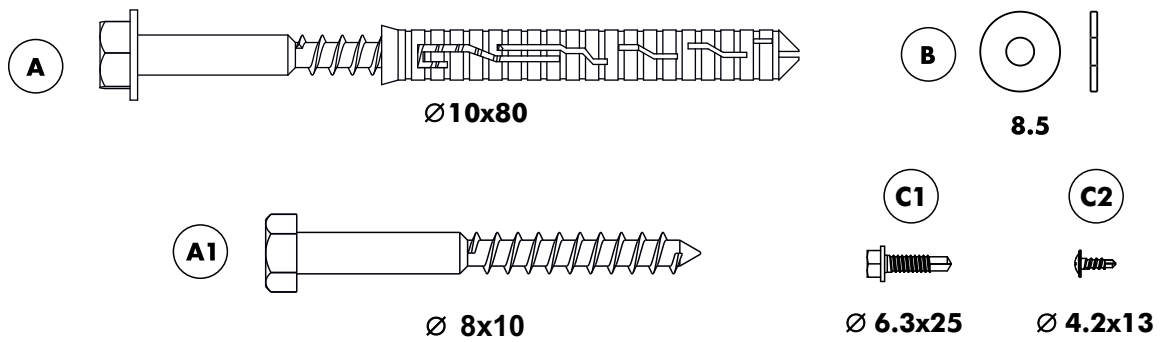
**0.2**



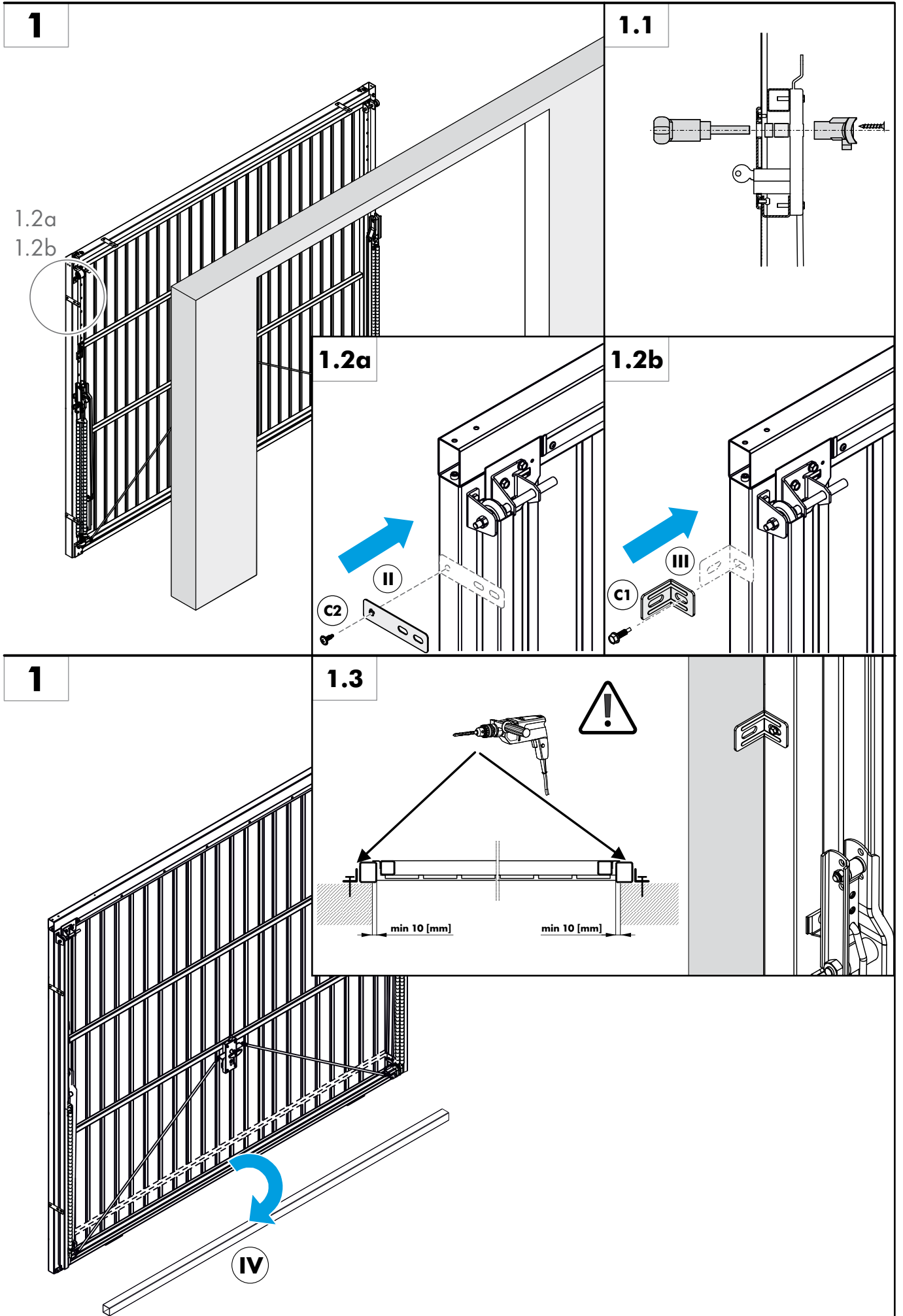
**0.3**



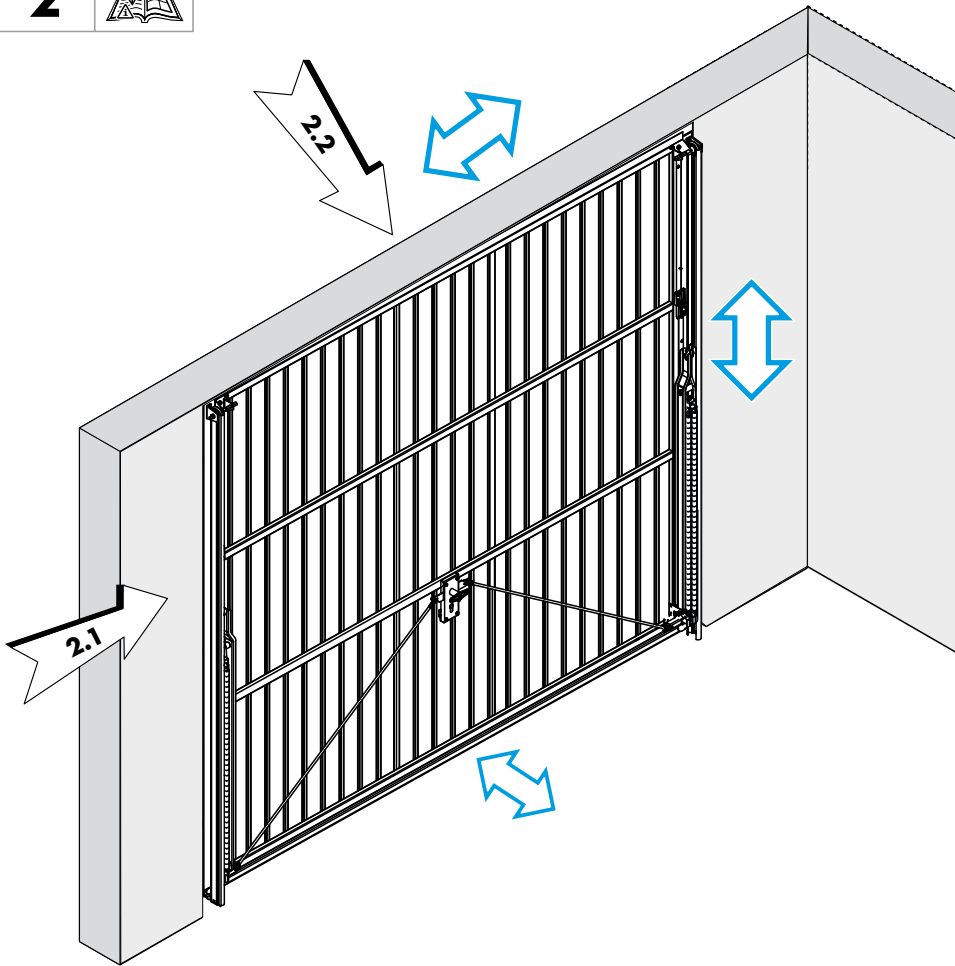
**0.4**



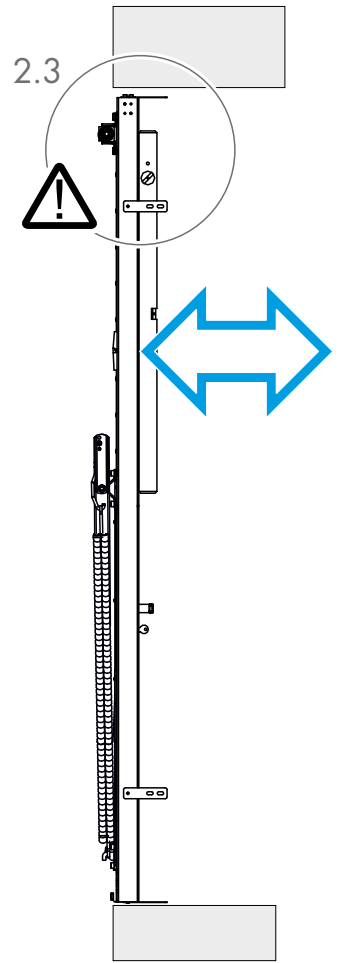




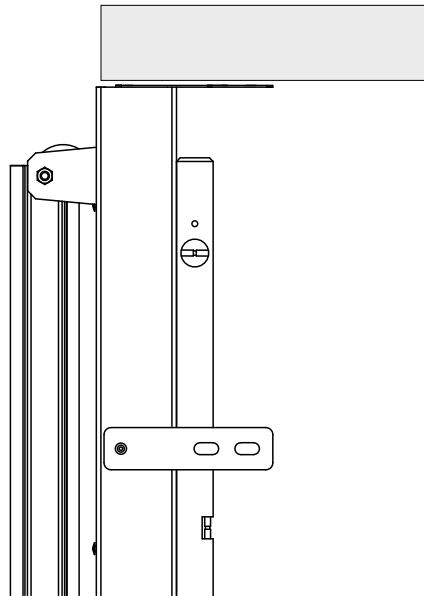
**2** 



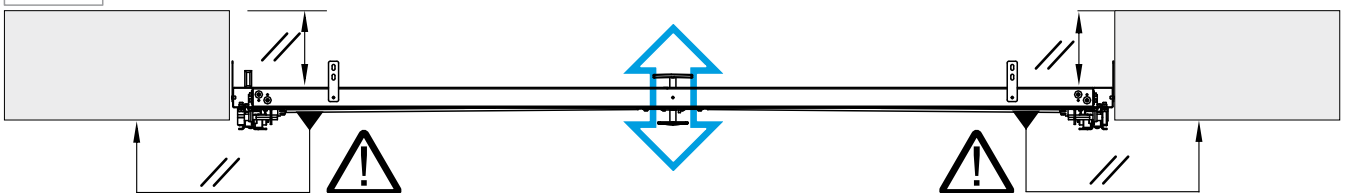
**2.1**



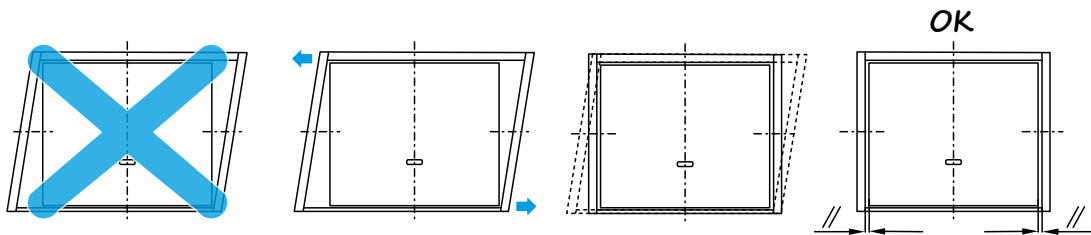
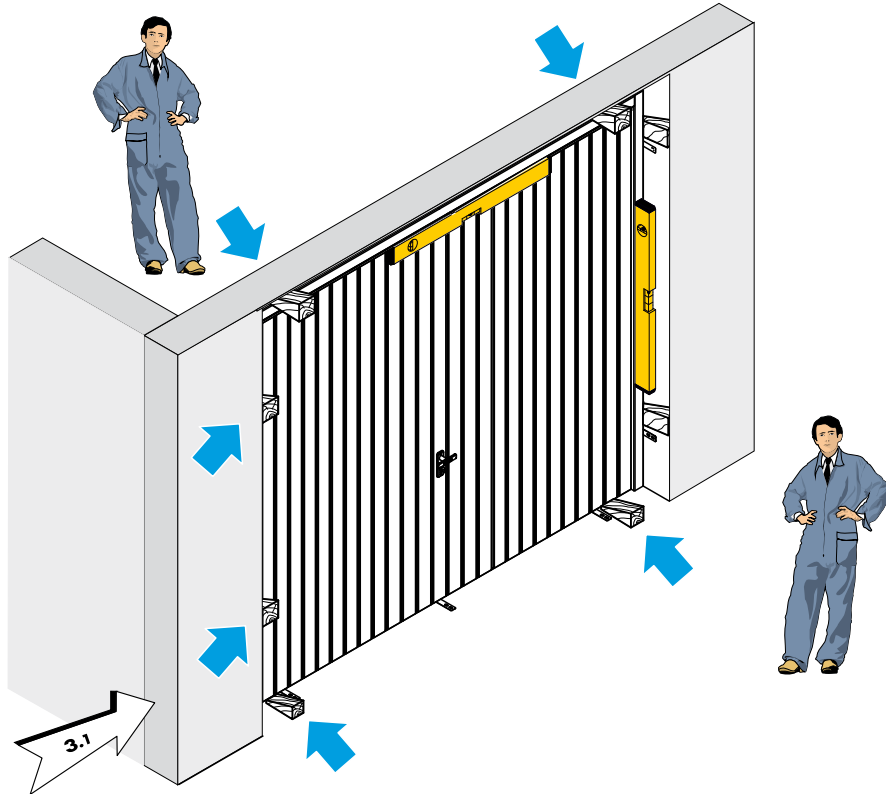
**2.3**



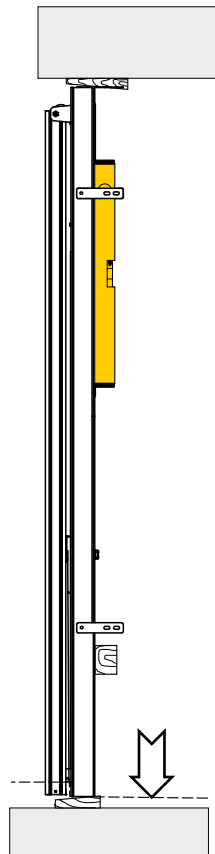
**2.2**



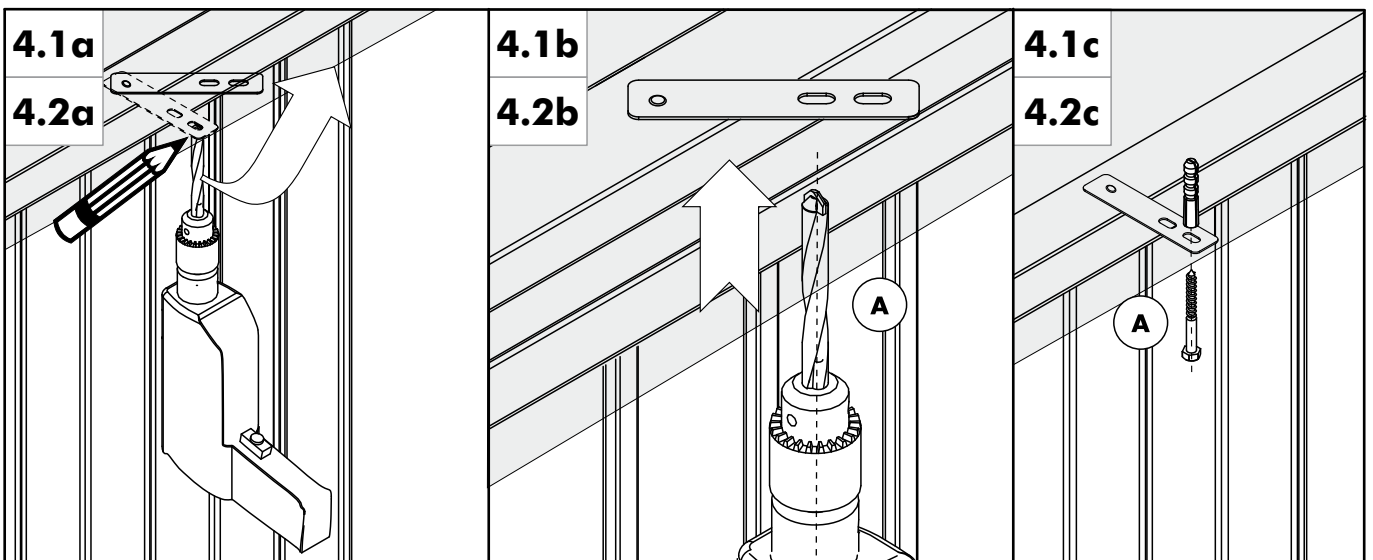
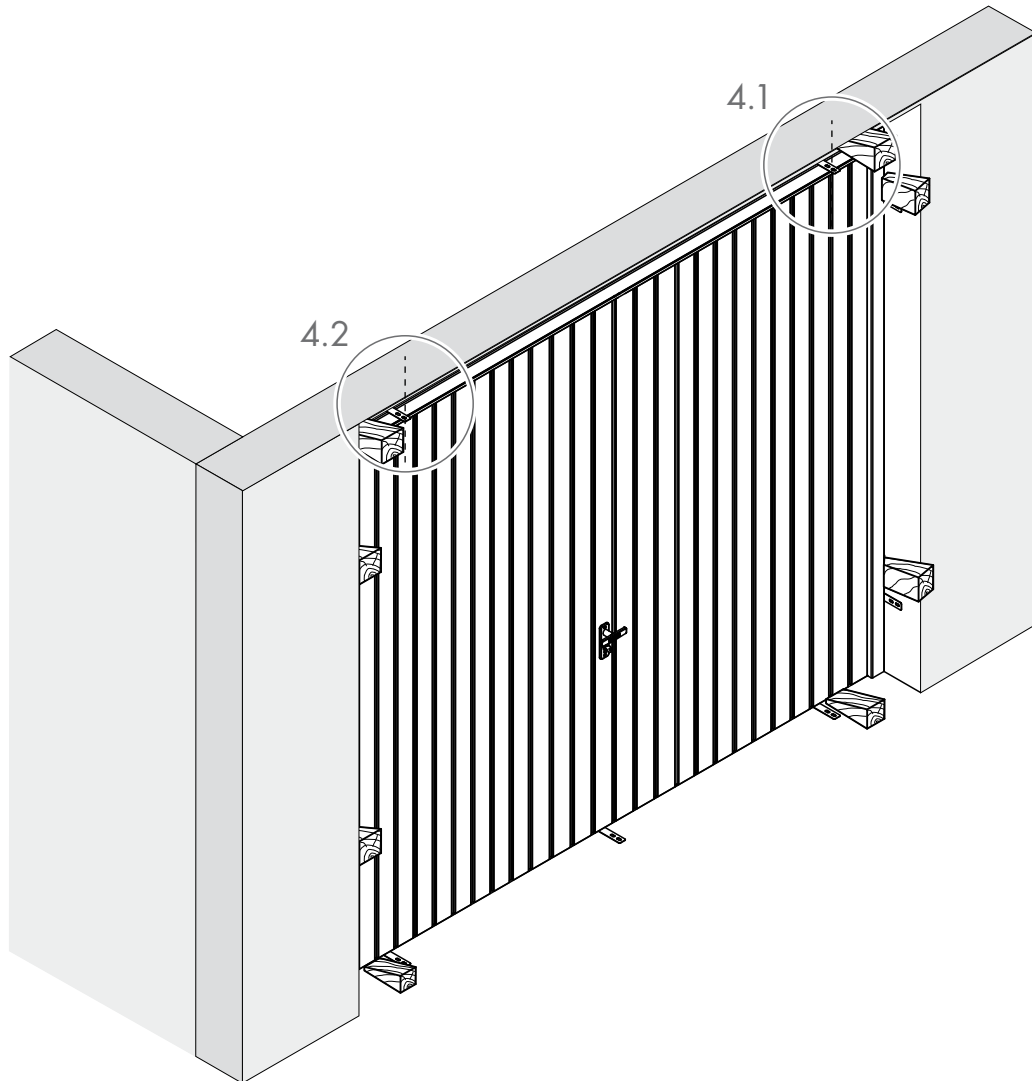
**3** 7.1 



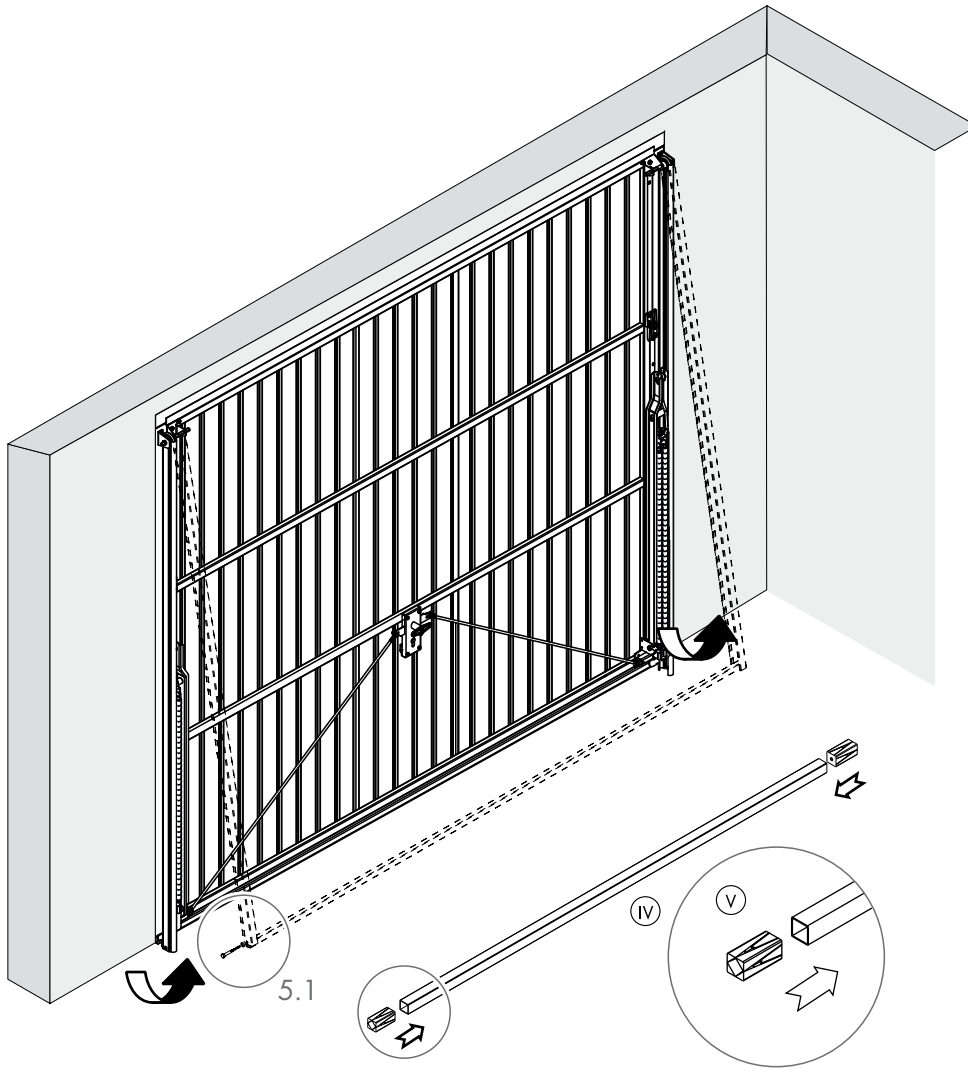
**3.1**



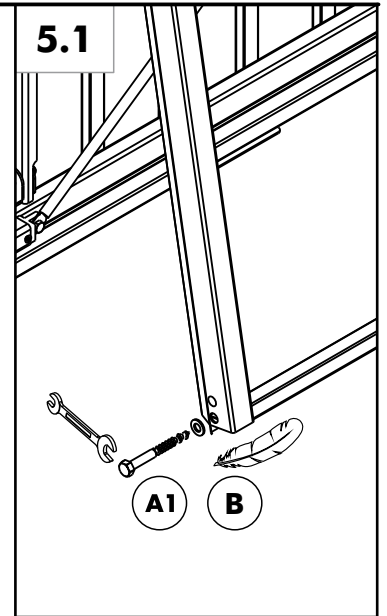
**4**



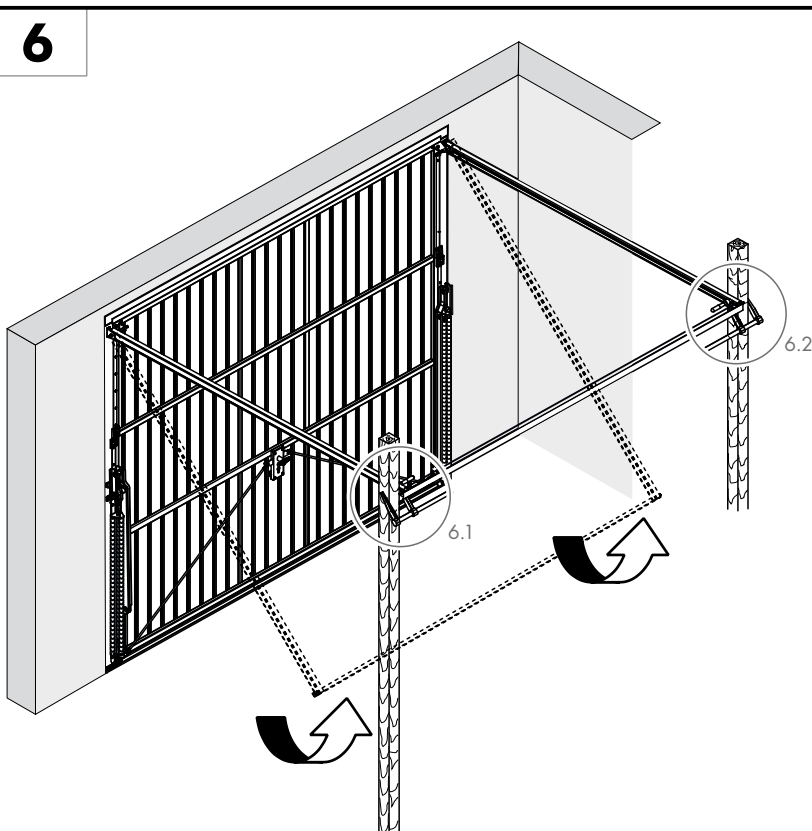
5



5.1

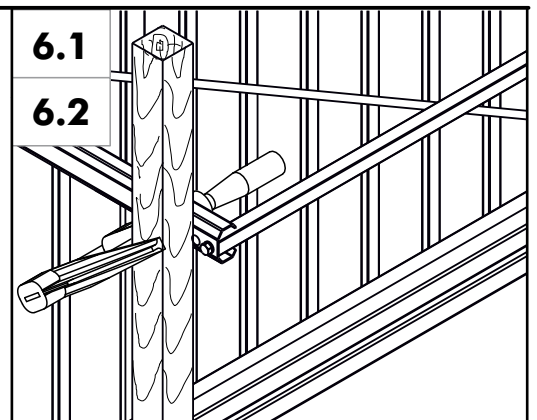


6

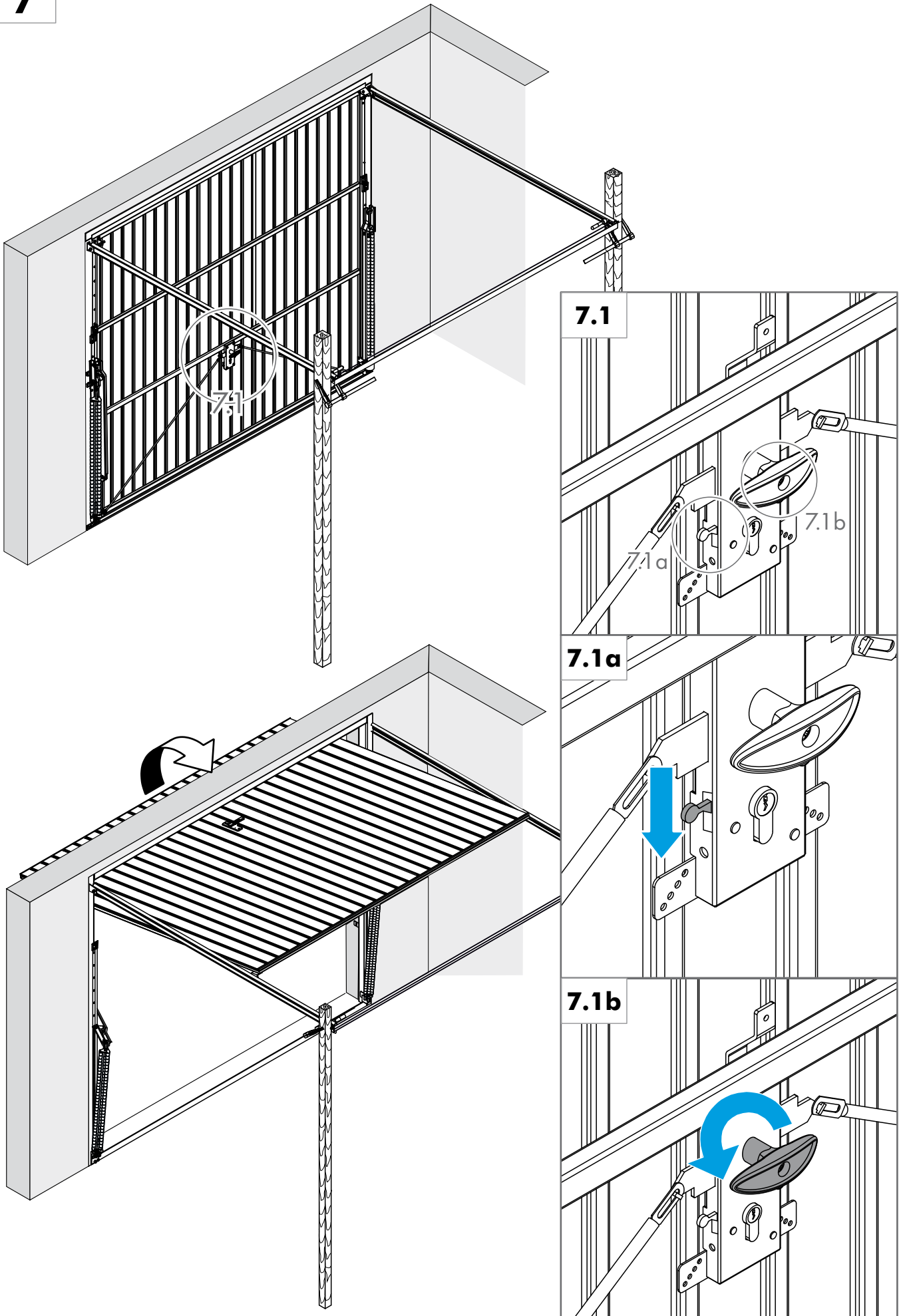


6.1

6.2

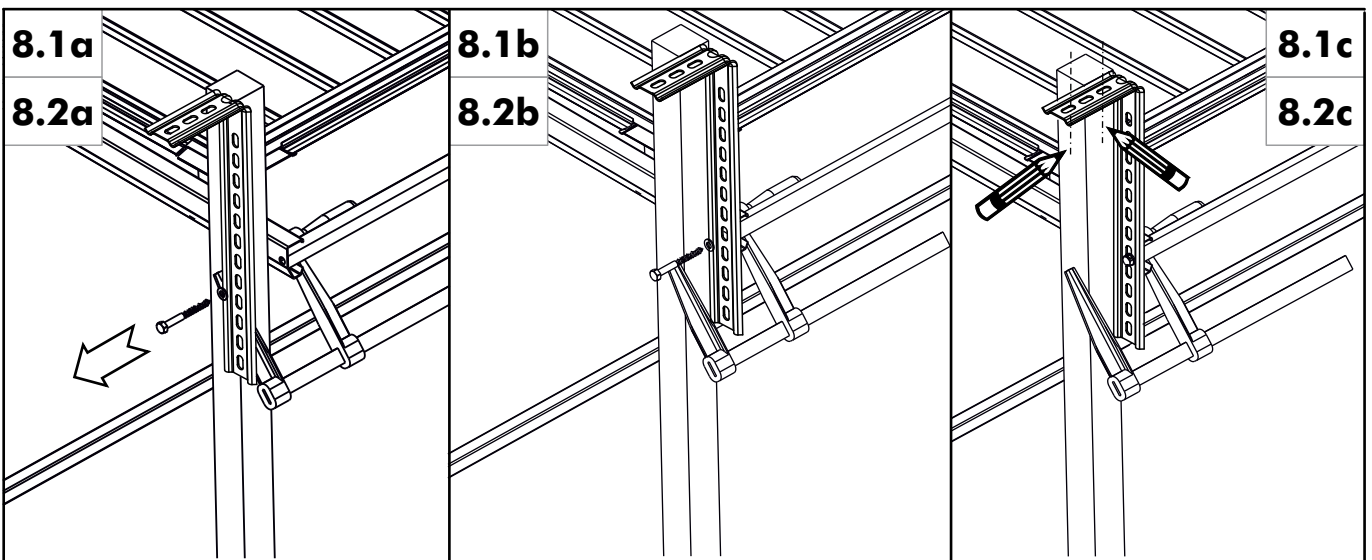
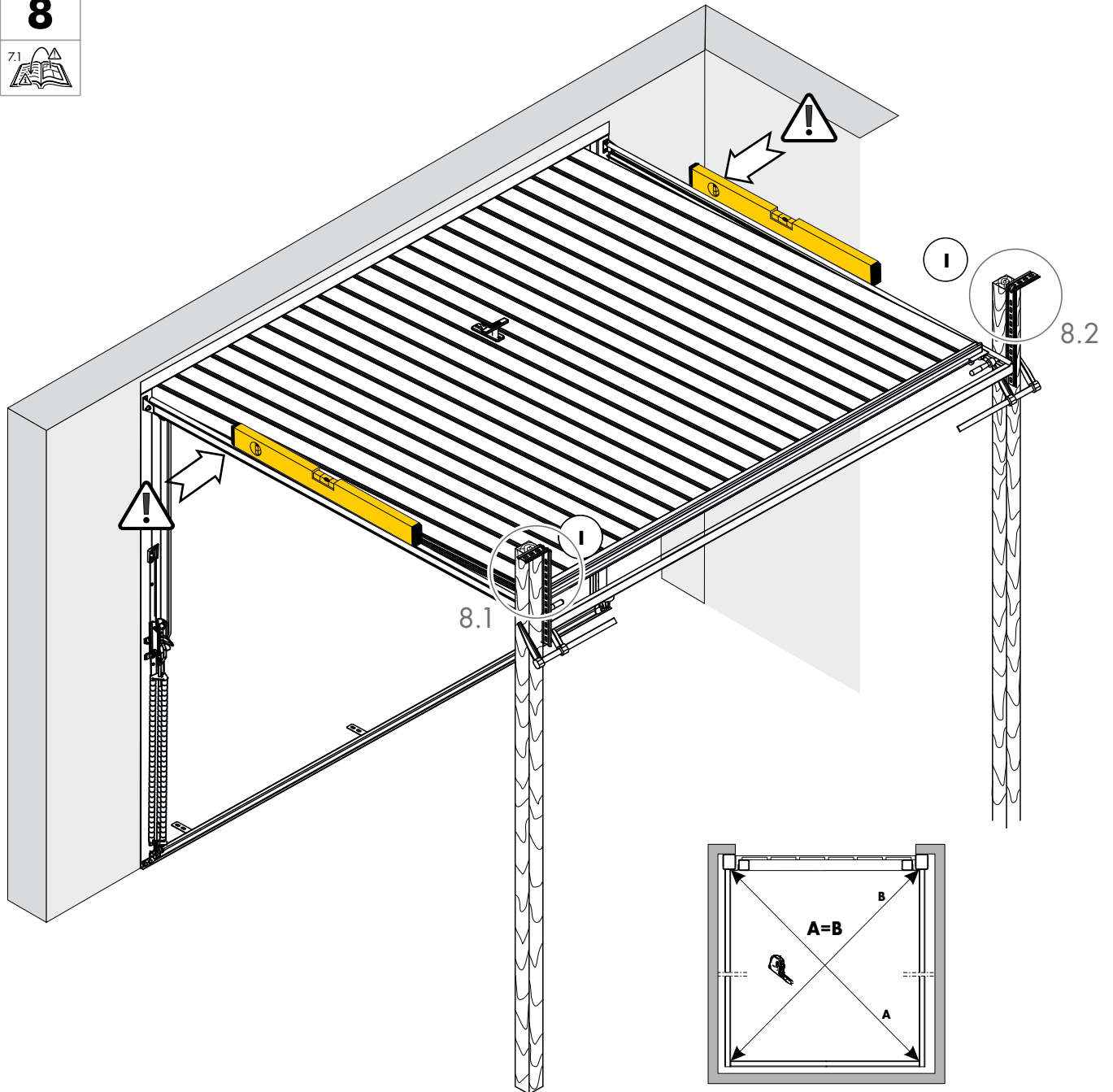


7

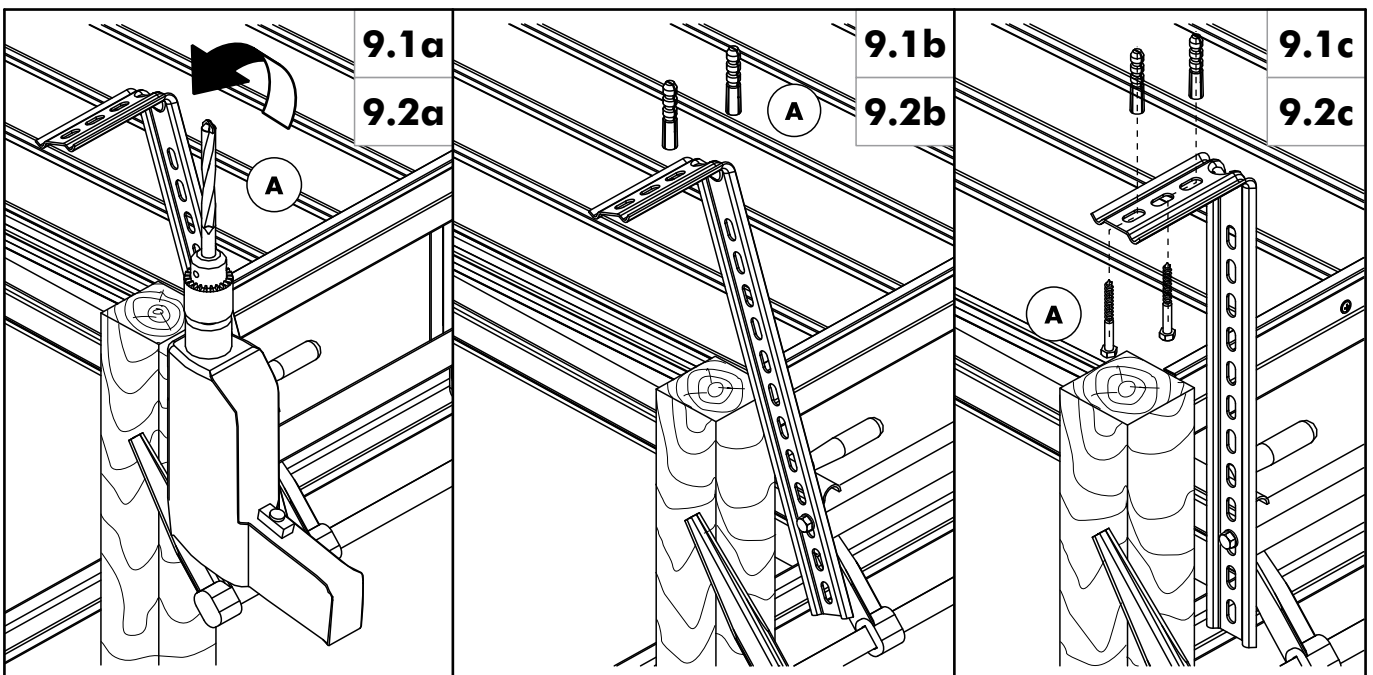
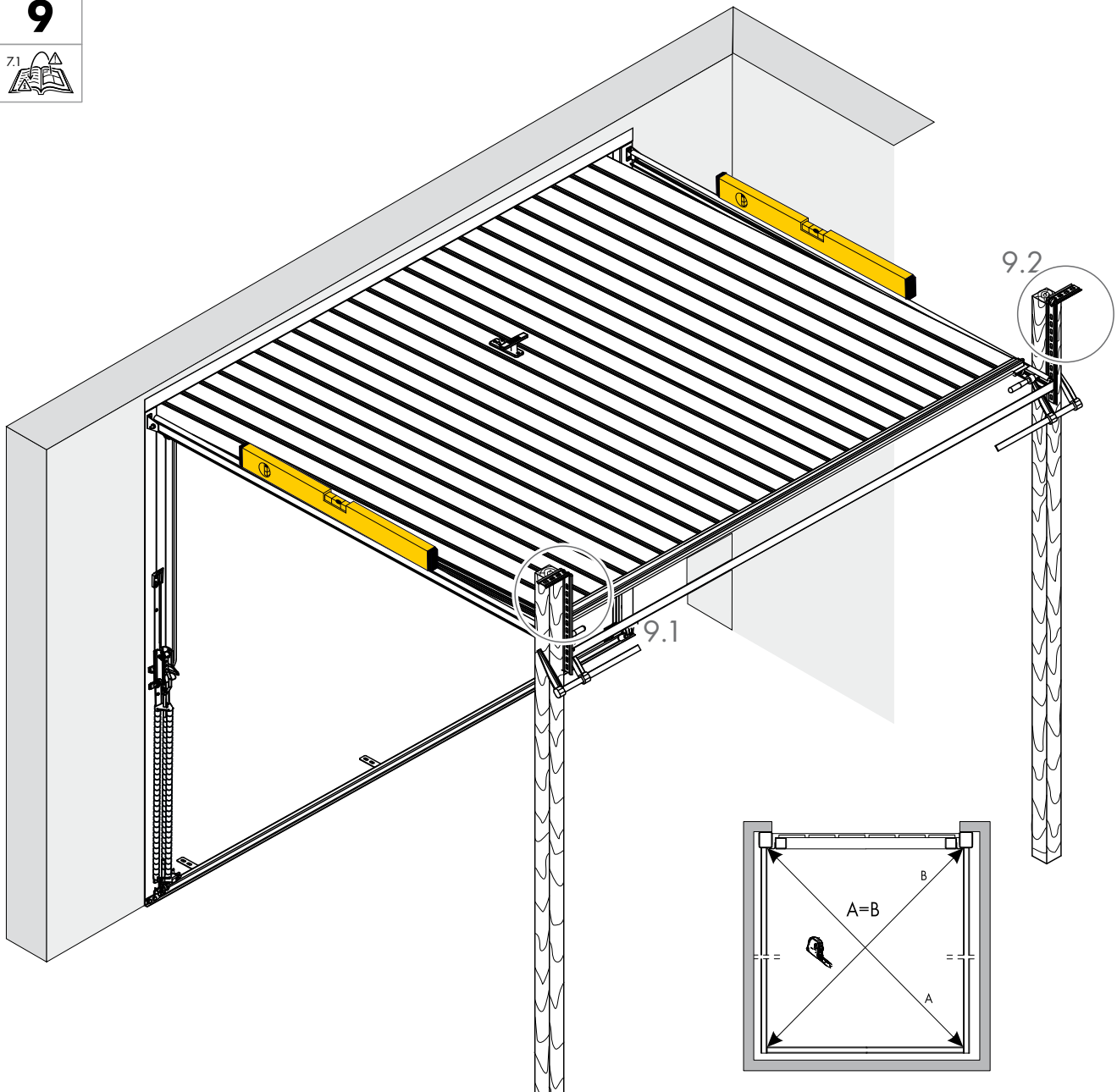




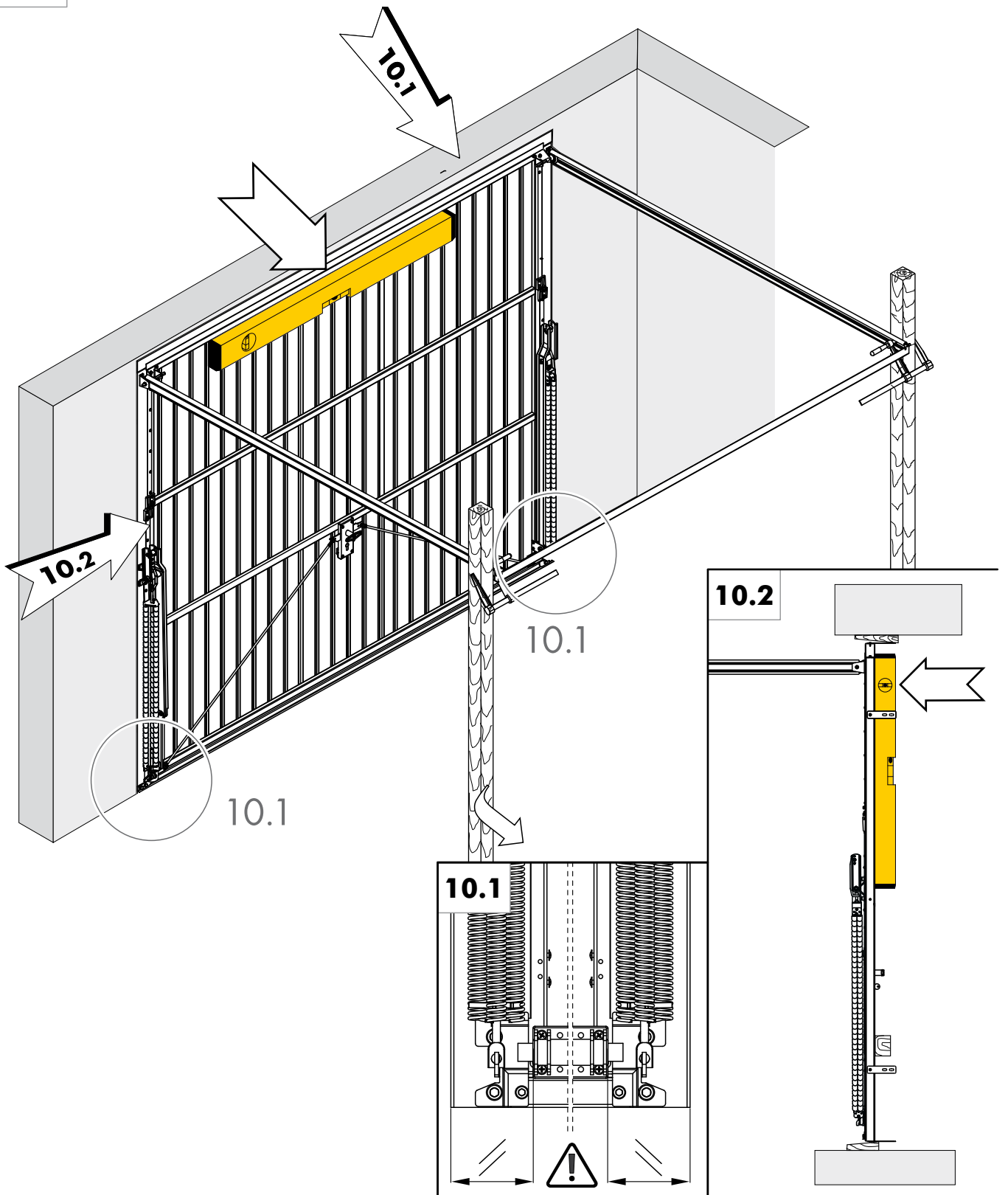
8



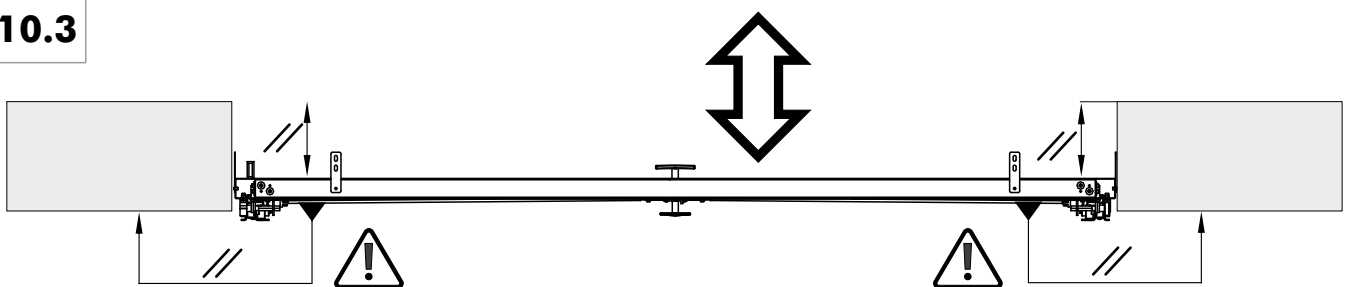
9



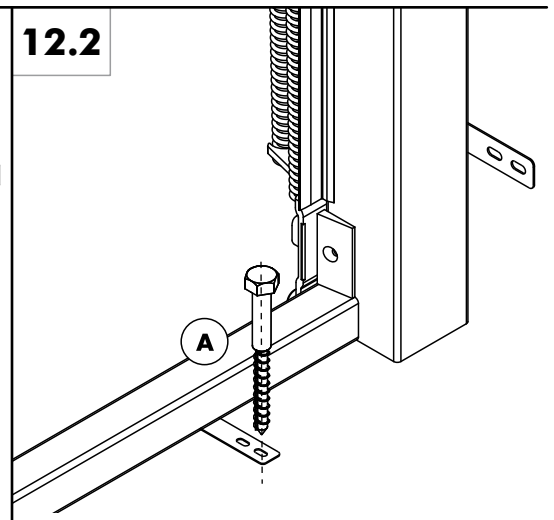
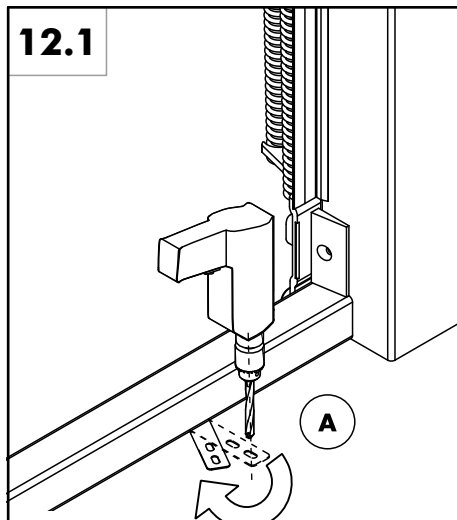
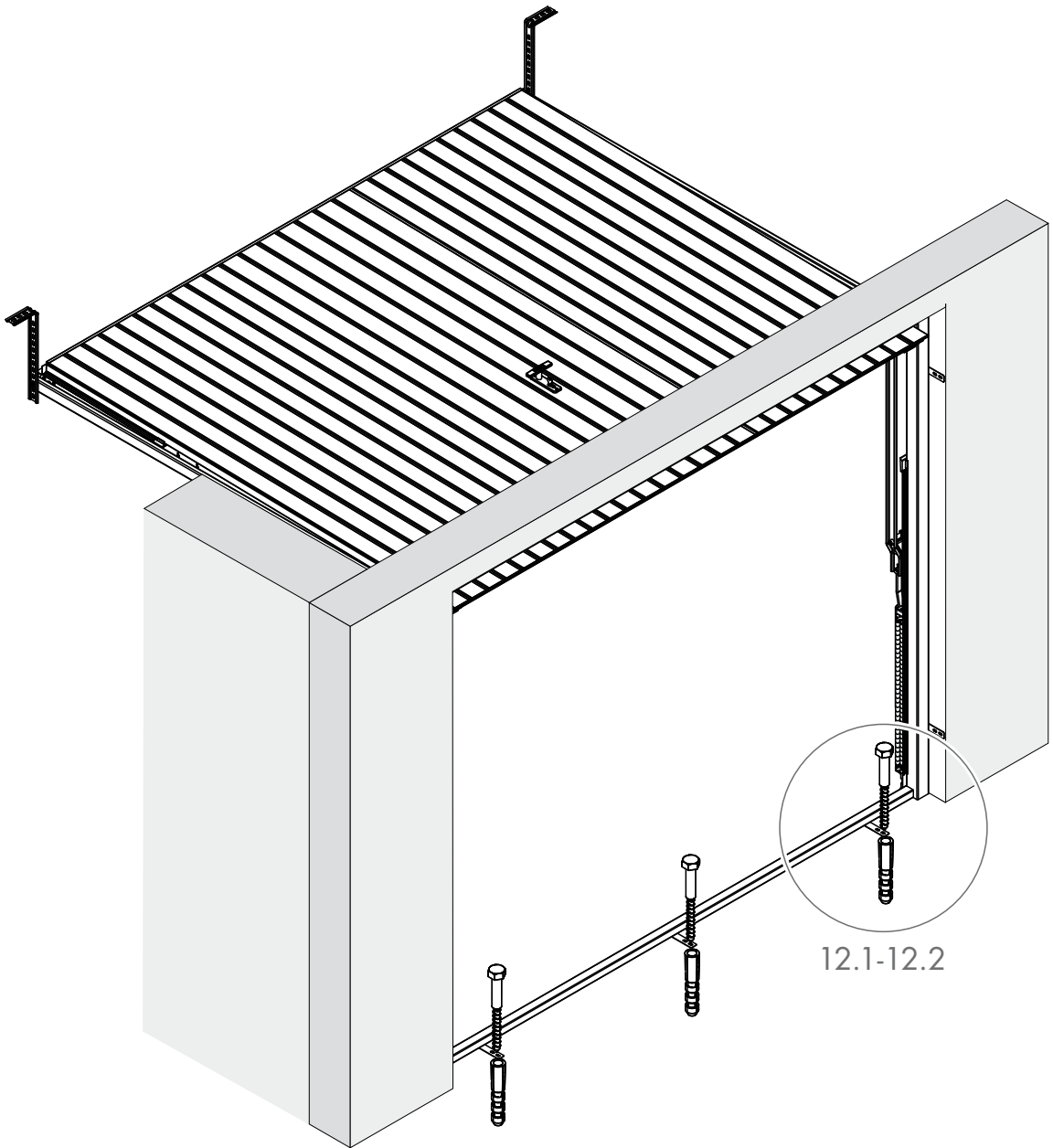
**10**



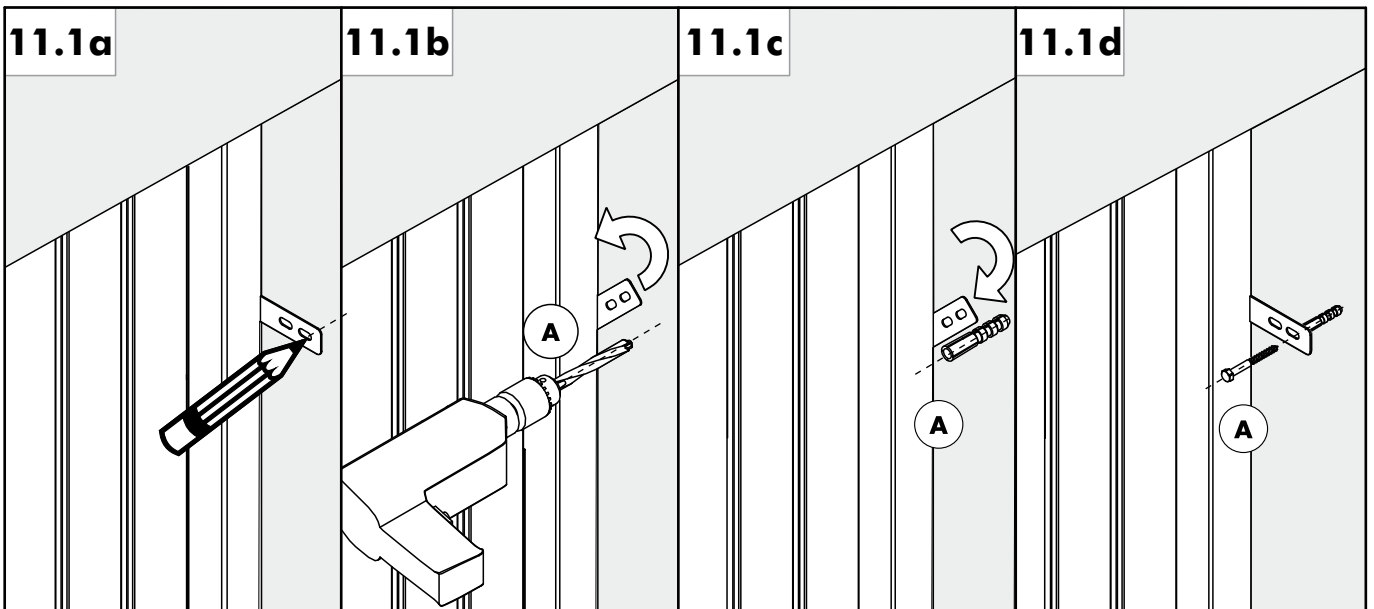
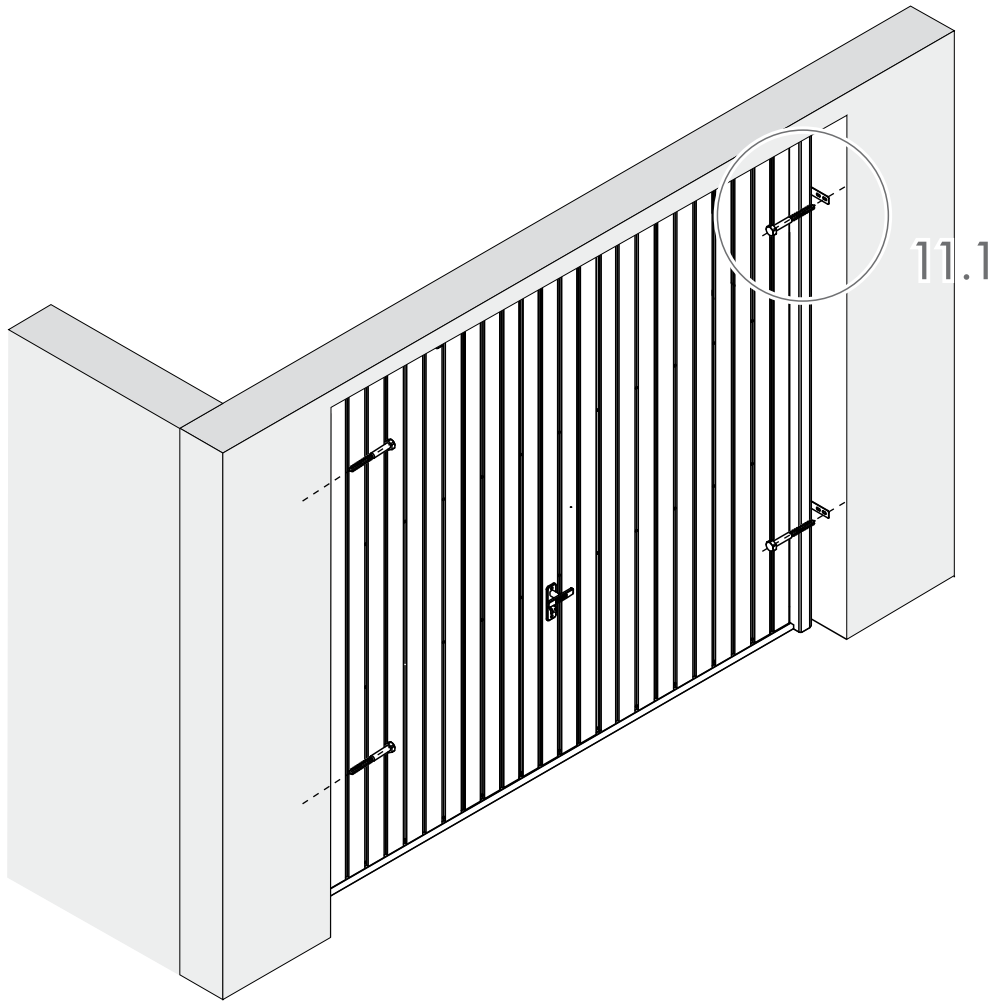
**10.3**



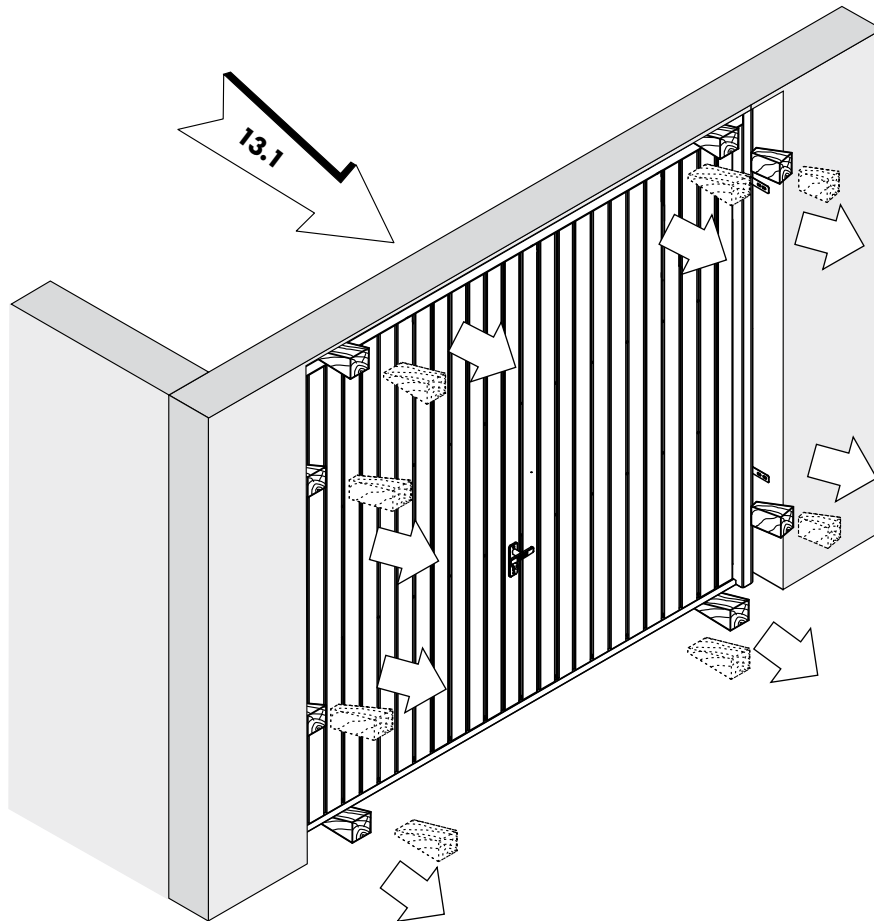
12



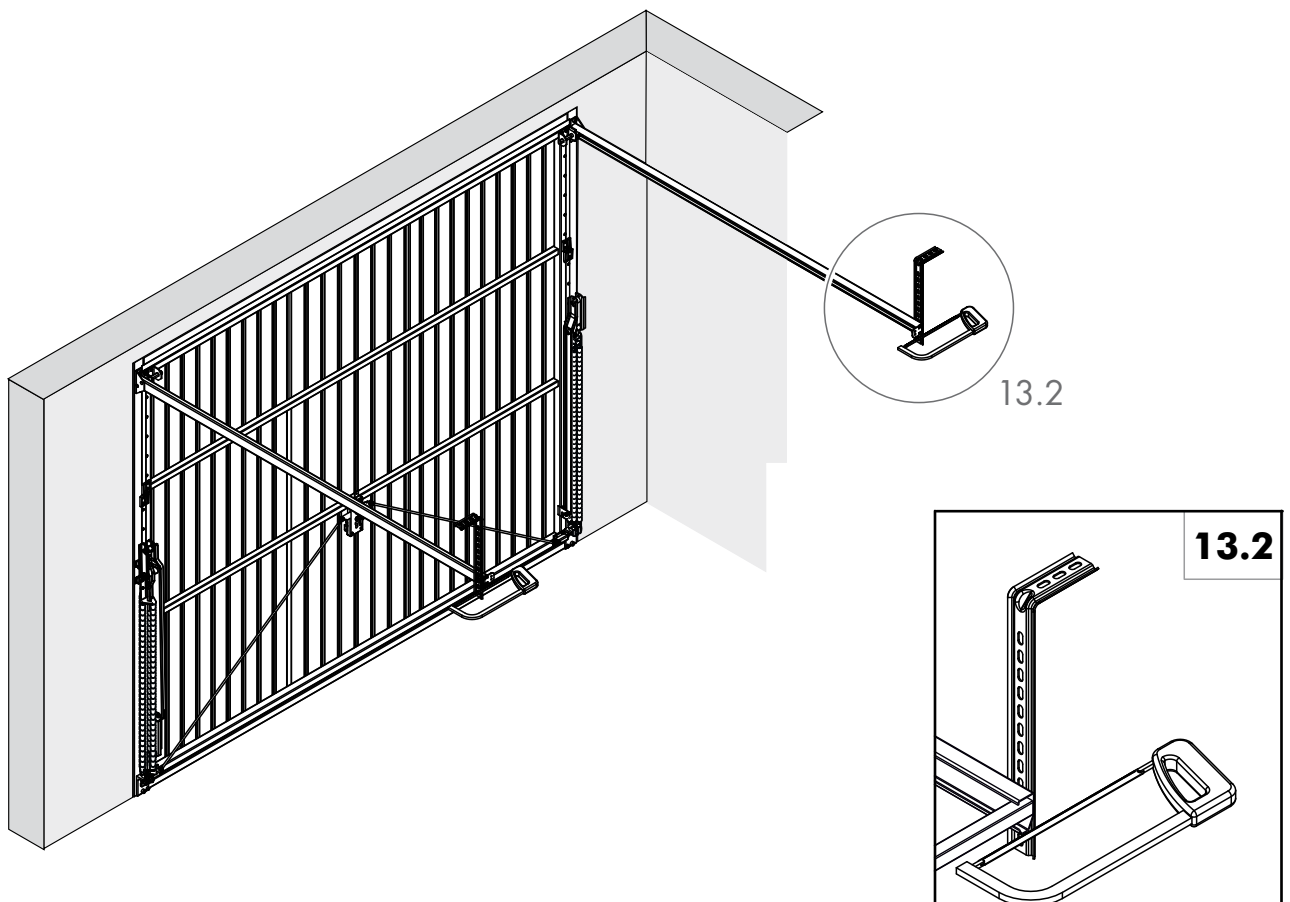
11



**13**

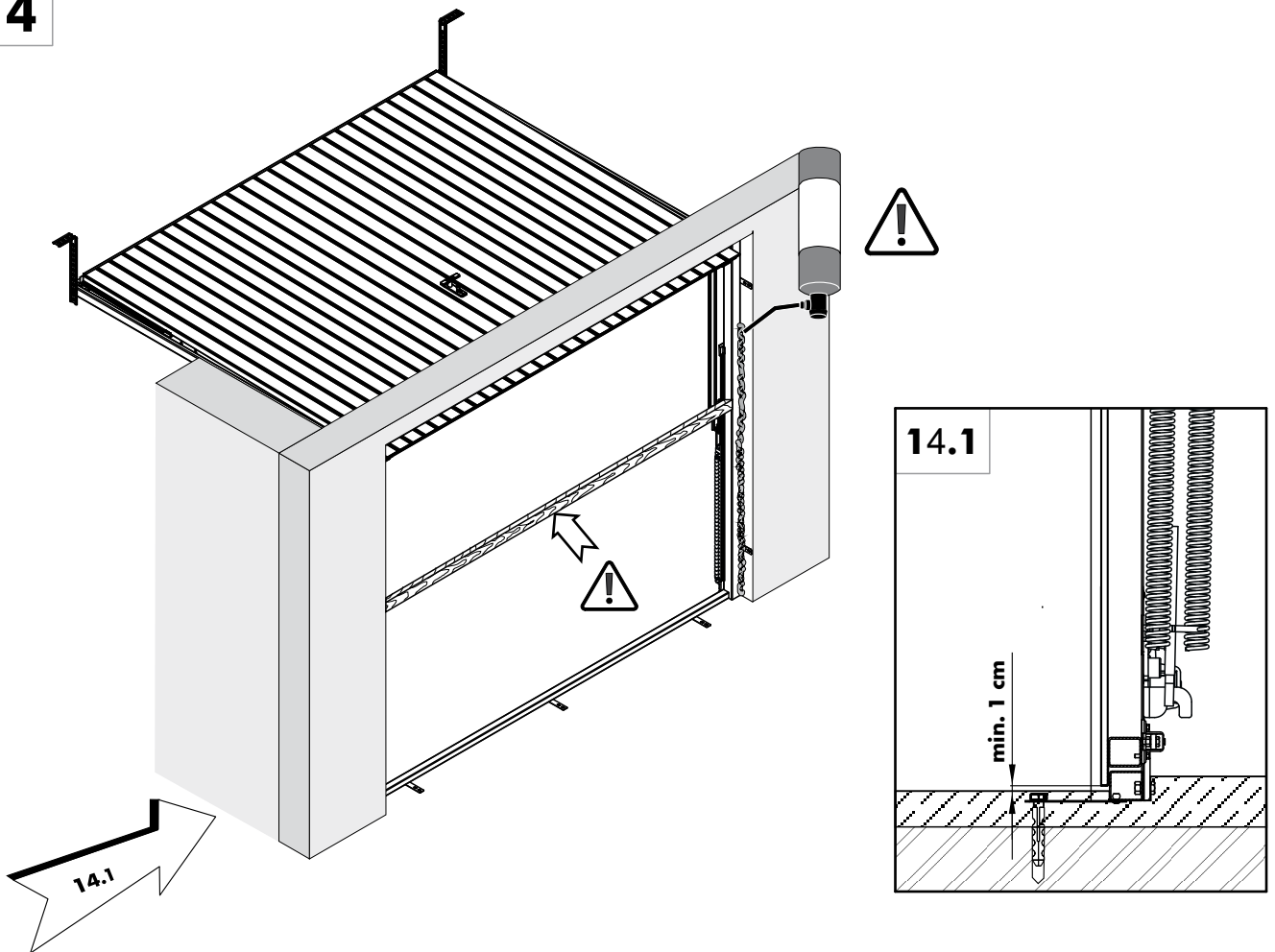


**13.1**

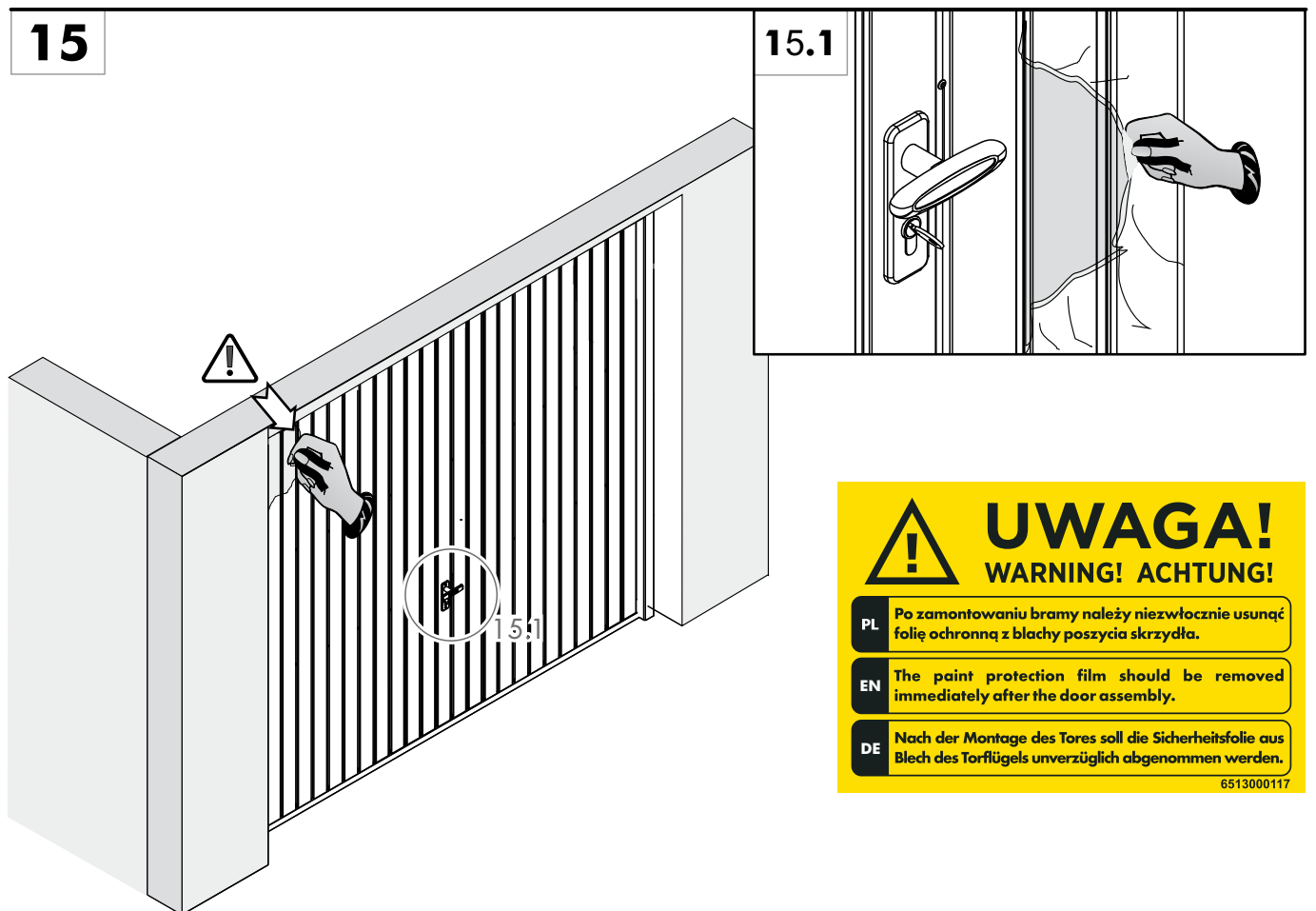




14



15



**UWAGA!**  
**WARNING! ACHTUNG!**

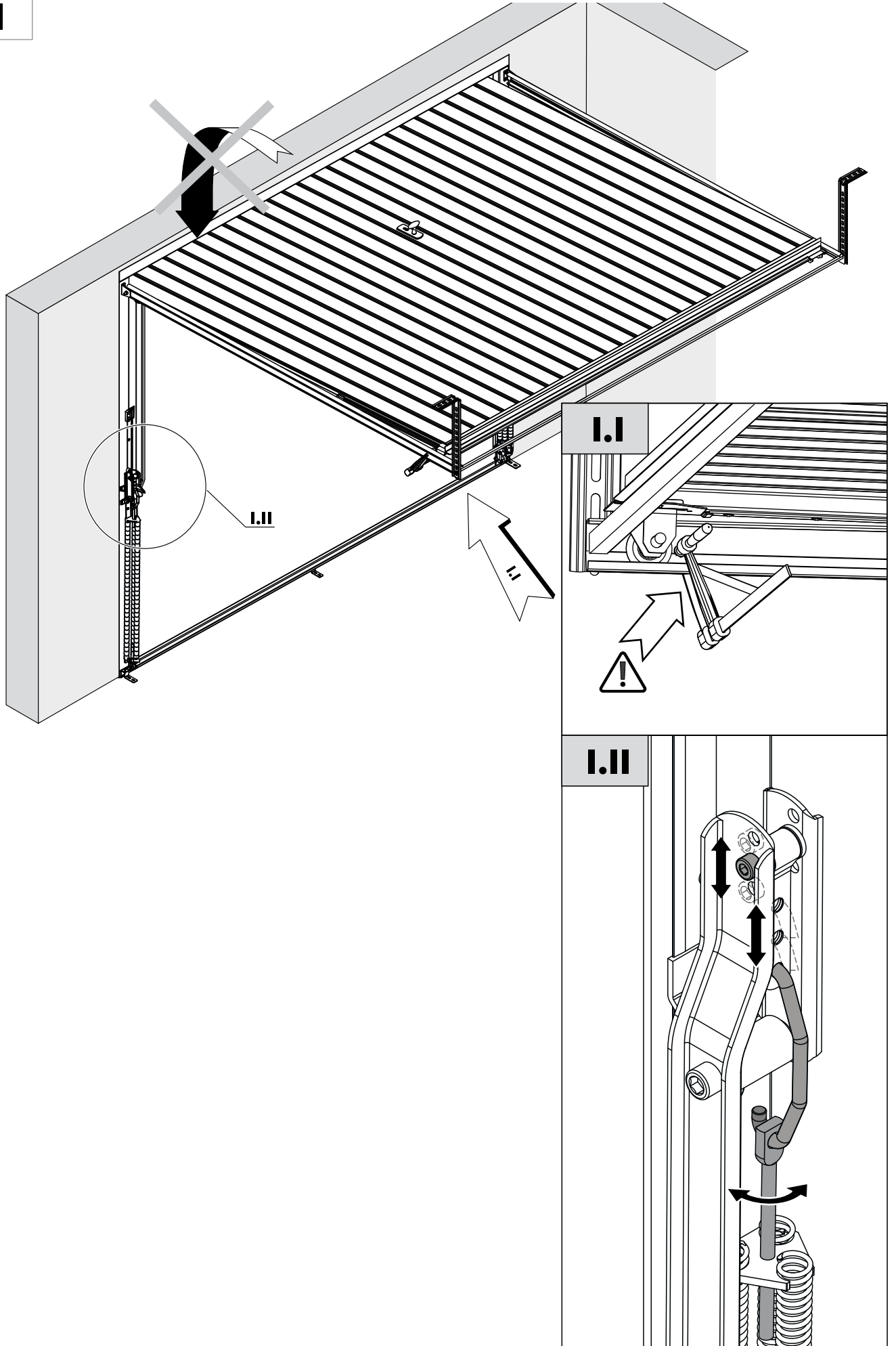
**PL** Po zamontowaniu bramy należy niezwłocznie usunąć folię ochronną z blachy poszycia skrzydła.

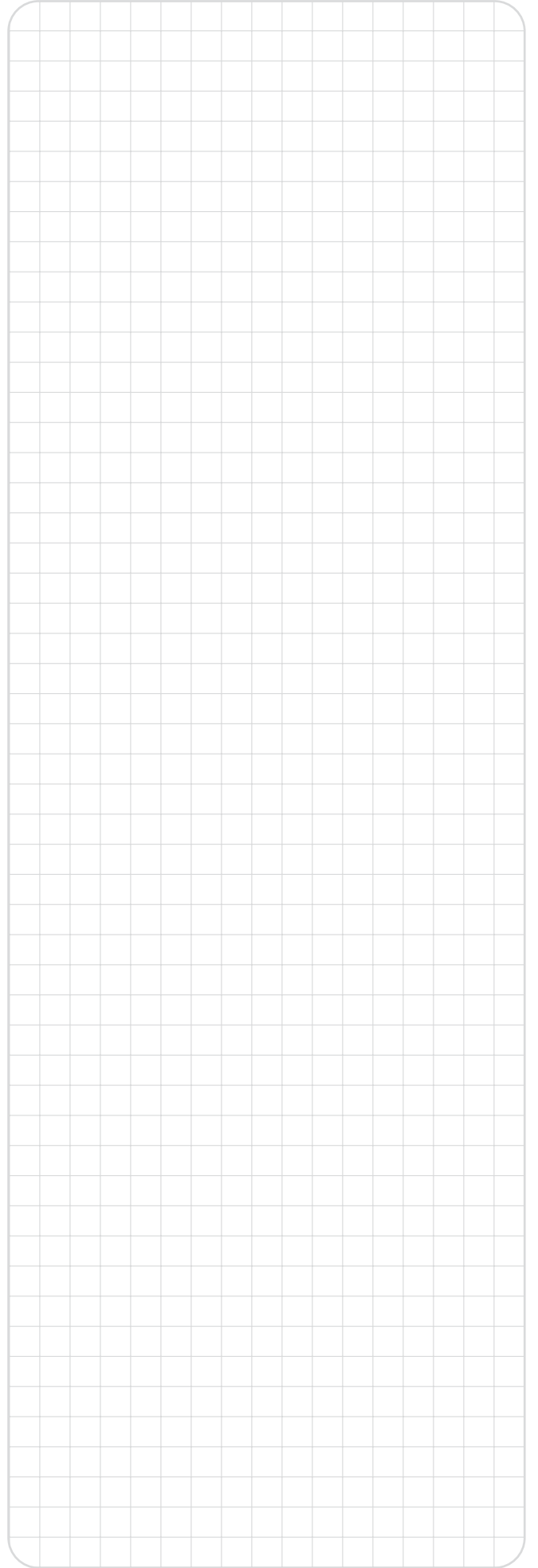
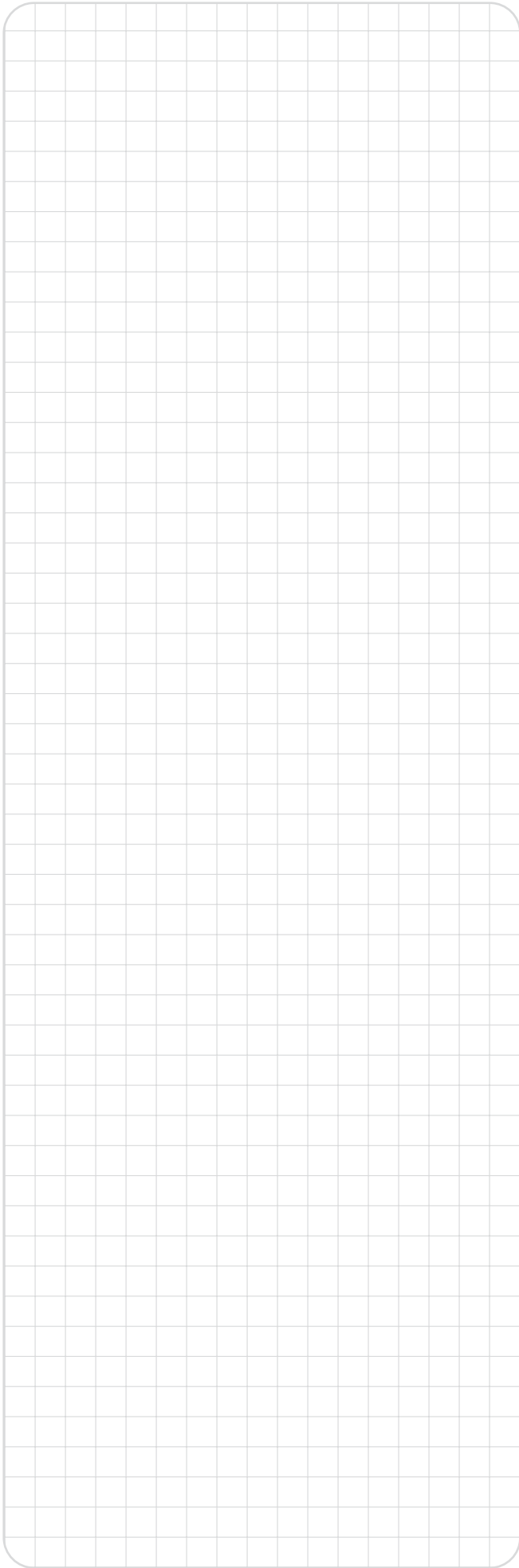
**EN** The paint protection film should be removed immediately after the door assembly.

**DE** Nach der Montage des Tores soll die Sicherheitsfolie aus Blech des Torflügels unverzüglich abgenommen werden.

6513000117

I





Montażysta: \_\_\_\_\_



liiO/01/2023/ID-80055/KTM-653A100800550



# WIŚNIEWSKI

BRAMY | OKNA | DRZWI | OGRODZENIA

**WIŚNIEWSKI Sp. z o.o. S.K.A.**

PL 33-311 Wielogłowy 153

TEL. +48 18 44 77 111

FAX +48 18 44 77 110

[www.wisniowski.pl](http://www.wisniowski.pl)

N = 49° 40' 10" E = 20° 41' 12"