

INSTRUKCJA MONTAŻU I UŻYTKOWANIA WIESZAKA STOJĄCEGO „OTTO”

Przed rozpoczęciem montażu i użytkowania, należy dokładnie zapoznać się z niniejszą instrukcją.
Ważne: Instrukcję należy zachować na przyszłość by w razie potrzeby do niej wrócić.

Przed rozpoczęciem montażu należy sprawdzić czy w opakowaniu znajdowały się wszystkie części wymienione na liście.

Uwaga: w celu zaoszczędzenia miejsca na czas transportu, **niektóre rurki znajdują się wewnątrz innych.**

Ostrzeżenia:

- nie należy zezwalać dzieciom na składanie lub rozkładanie wieszaka,
- nie zaleca się wielokrotnego składania i rozkładania wieszaka (wielokrotne składanie i rozkładanie wieszaka, może przyczynić się do zmniejszenia jego stabilności),
- elementy opakowania (w tym karton, foliowe torby itd.) nie są zabawką, należy trzymać je poza zasięgiem dzieci w przeciwnym przypadku istnieje ryzyko uduszenia lub poważnego uszczerbku na zdrowiu,
- produkt nie jest zabawką.

Użytkowanie wieszaka:

- wieszak należy używać na twardej, równej powierzchni,
- należy używać wieszaka wyłącznie zgodnie z jego przeznaczeniem (w szczególności na wieszaku nie wolno się bujać, zawieszać huśtawek itd.),
- dopuszczalne obciążenia wieszaka to: 10 kg równomiernego obciążenia.
- produkt do użytku wyłącznie wewnątrz pomieszczeń,
- produkt do użytku domowego.

Regulowanie wysokości:

Wysokość i szerokość wieszaka jest regulowana.

Aby dopasować wysokość wieszaka należy otworzyć oba elementy zaciskowe łączące dwie pionowe rurki, po uzyskaniu odpowiedniej wysokości należy ponownie poprawnie zamknąć elementy zaciskowe, zabezpieczając górną sztangę przed opuszczeniem.

Dopasowując wysokość wieszaka do swoich potrzeb należy pamiętać, że górna sztanga zawsze powinna znajdować się w pozycji poziomej (nie należy dopuszczać do sytuacji aby 2 pionowe poprzeczki podtrzymujące sztangę, znajdowały się na różnych wysokościach, co powodowałoby, że górna sztanga byłaby w pozycji pochylonej).

Aby dopasować szerokość wieszaka należy otworzyć element zaciskowy oznaczony na instrukcji numerem 8, po uzyskaniu żądanej szerokości należy ponownie zamknąć element zaciskowy.

W momencie dopasowywania wysokości i szerokości wieszaka, wieszak nie powinien być niczym obciążony.

Czyszczenie i konserwacja:

Wieszak należy czyścić wilgotną, miękką szmatką, następnie wytrzeć do sucha. Należy chronić wieszak przed silnym zabrudzeniem. Nie należy czyścić wieszaka za pomocą silnych detergentów ani ostrych przedmiotów.

Elementy ruchome (np. kółka) należy regularnie konserwować poprzez ich smarowanie odpowiednimi preparatami.

Producent:
MIROSŁAW GOCKOWIAK,
Ciele, ul. Przylesie 3,
86-005 Białe Błota, Polska
kraj produkcji: Tajwan

INSTRUCTIONS FOR ASSEMBLY AND USE OF GARMENT RACK OTTO

Before starting the assembly and use, please read these instructions carefully.

Before installation, check whether all elements are present in the package.

Note: in order to save space, some tubes are inside others.

Important: Keep this manual for future reference and refer to it if necessary.

warnings:

- The packaging components (including cardboard, plastic bags, etc.) are not a toy, keep them out of the reach of children, otherwise there is a risk of suffocation or serious damage to health.
- Product is not a toy, small parts can be swallowed by children causing risk of suffocation. Product should be used under the supervision of responsible adult.
- multiple folding and unfolding of the garment rack is not recommended (multiple folding and unfolding the hanger may reduce its stability)

Use

The garment rack should be used on a hard, even surface,

It should only be used indoors, without exposing them to moisture or excessive UV radiation.

Regularly check that no element of the furniture has been damaged or excessively worn.

Discontinue use of the product if it is damaged

The maximum load of the garment rack is: 10 kg of uniform load.

Taking care of your comfort and safety, we recommend that you use the furniture only in the way for which it was intended.

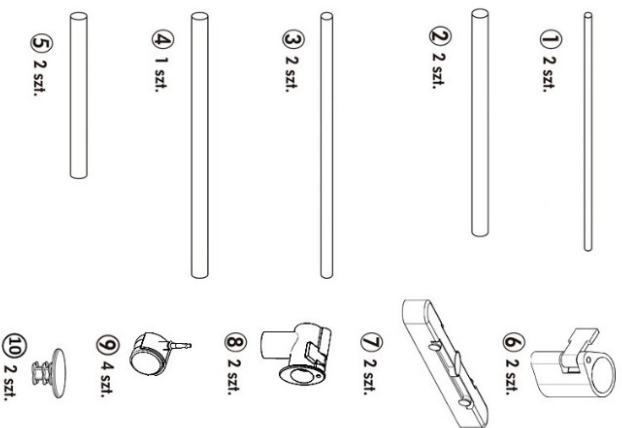
Cleaning and maintenance:

The rack should be cleaned with a damp, soft cloth and then wiped dry. The rack should be kept from heavy soiling. Do not clean it with strong or abrasive detergents. Remember to remove any dirt on a regular basis, as after a long time they will become harder to remove and may even discolor the material.

Manufacturer:
MIROSLAW GOCKOWIAK,
Ciele, ul. Przylesie 3,
86-005 Białe Błota, Polska
MADE IN TAIWAN

INSTRUKCJA MONTAŻU

ELEMENTY



MONTAŻ

