

INSTRUKCJA MONTAŻU I UŻYTKOWANIA WIESZAKA STOJĄCEGO „IDA”

Przed rozpoczęciem montażu i użytkowania, należy dokładnie zapoznać się z niniejszą instrukcją.

Ważne: Instrukcję należy zachować na przyszłość by w razie potrzeby do niej wrócić.

Przed rozpoczęciem montażu należy sprawdzić czy w opakowaniu znajdowały się wszystkie części wymienione na liście.

Uwaga: w celu zaoszczędzenia miejsca na czas transportu, **niektóre rurki znajdują się wewnątrz innych.**

Ostrzeżenia:

- nie należy zezwalać dzieciom na składanie lub rozkładanie wieszaka,
- nie zaleca się wielokrotnego składania i rozkładania wieszaka (wielokrotne składanie i rozkładanie wieszaka, może przyczynić się do zmniejszenia jego stabilności),
- elementy opakowania (w tym karton, foliowe torby itd.) nie są zabawką, należy trzymać je poza zasięgiem dzieci w przeciwnym przypadku istnieje ryzyko uduszenia lub poważnego uszczerbku na zdrowiu,
- produkt nie jest zabawką.

Użytkowanie wieszaka:

- wieszak należy używać na twardej, równej powierzchni,
- należy używać wieszaka wyłącznie zgodnie z jego przeznaczeniem (w szczególności na wieszaku nie wolno się bujać, zawieszać huśtawek itd.),
- dopuszczalne obciążenia wieszaka to: 8 kg równomiernego obciążenia.
- produkt do użytku wyłącznie wewnątrz pomieszczeń,
- produkt do użytku domowego.

Regulowanie wysokości:

Aby dopasować wysokość wieszaka należy otworzyć 2 elementy zaciskowe łączące dwie pionowe rurki, po uzyskaniu odpowiedniej wysokości należy ponownie poprawnie zamknąć elementy zaciskowe, zabezpieczając górną sztangę przed opuszczeniem.

Dopasowując wysokość wieszaka do swoich potrzeb należy pamiętać, że górna sztangę zawsze powinna znajdować się w pozycji poziomej (nie należy dopuszczać do sytuacji aby 2 pionowe poprzeczki podtrzymujące sztangę, znajdowały się na różnych wysokościach, co powodowałoby, że górna sztangę byłaby w pozycji pochylonej).

W momencie dopasowywania wysokości wieszaka, wieszak nie powinien być niczym obciążony.

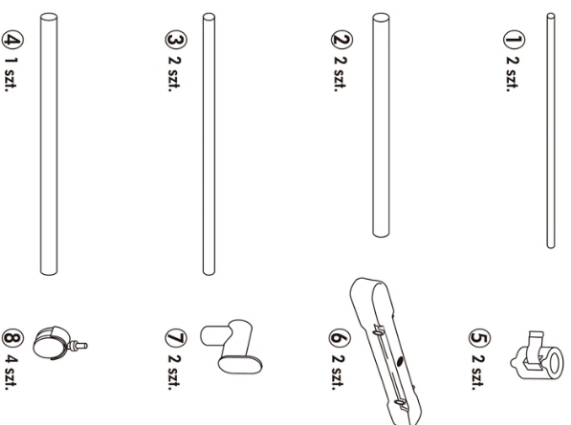
Czyszczenie i konserwacja:

- Wieszak należy czyścić wilgotną, miękką szmatką, następnie wytrzeć do sucha. Należy chronić wieszak przed silnym zabrudzeniem. Nie należy czyścić wieszaka za pomocą silnych detergentów ani ostrych przedmiotów.
- Elementy ruchome (np. kółka) należy regularnie konserwować poprzez ich smarowanie odpowiednimi preparatami.

Producent:
MIROSŁAW GOCKOWIAK,
Ciele, ul. Przylesie 3,
86-005 Białe Błota, Polska
kraj produkcji: Tajwan

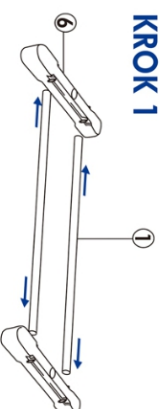
INSTRUKCJA MONTAŻU

ELEMENTY

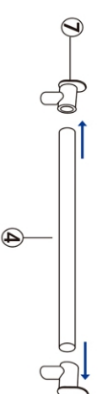


MONTAŻ

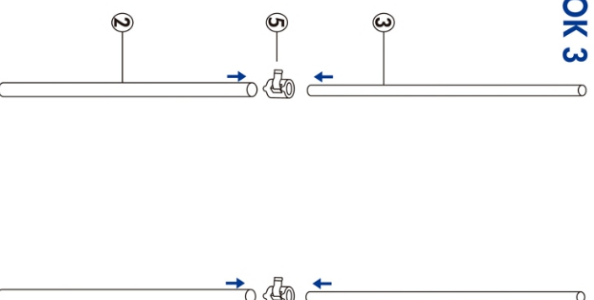
KROK 1



KROK 2



KROK 3



KROK 4

