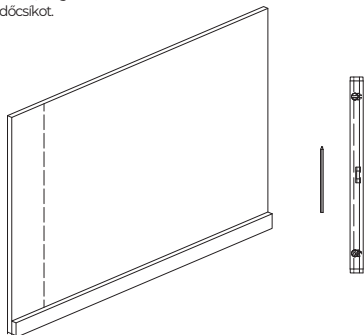


# Prosty i szybki montaż

Easy and fast assembly  
Einfache und schnelle Montage  
Jednoduchá a rychlá montáž  
Egyszerű és gyors összeszerelés

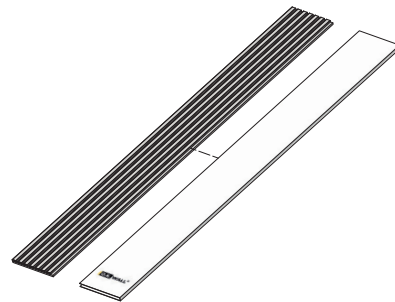
## 1 Wyznacz na ścianie linię pionową dla pierwszego panelu za pomocą poziomicy i ustaw listwę startową w poziomie.

**EN /** Mark a vertical line on the wall for the first panel using a spirit level and set the starting board horizontally.  
**DE /** Markieren Sie für das erste Paneel mit einer Wasserwaage eine senkrechte Linie an der Wand und stellen Sie die Anfangsleiste horizontal auf.  
**CZ /** Vyznačte na stěně svislou čáru pomocí vodováhy pro první panel a nastavte výchozí desku ve vodorovné poloze.  
**HU /** Vízszintéssel jelöljön ki egy függőleges vonalat a falon az első panelhez, és igazítsa ehhez szintén vízszintesen a kezdőcsíkot.



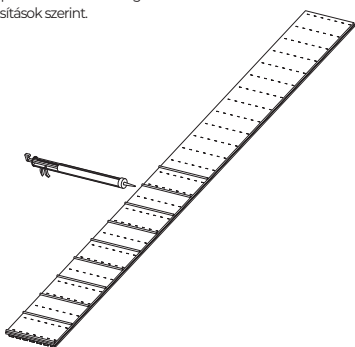
## 2 Wyjmij panel z opakowania. Panel w razie potrzeby należy przyciąć do odpowiedniej długości lub szerokości.

**EN /** Remove the panels from the packaging. If necessary, the panel should be cut to the appropriate length or width.  
**DE /** Nehmen Sie die Paneele aus der Verpackung. Falls erforderlich, sollte das Paneel auf die entsprechende Länge oder Breite zugeschnitten werden.  
**CZ /** Vyjměte panel z obalu. V případě potřeby panel zkratke na správnou délku nebo šířku.  
**HU /** Vegye ki a panelt a csomagolásból. A panelt szükség esetén a megfelelő hosszúságra vagy szélességre kell vágni.



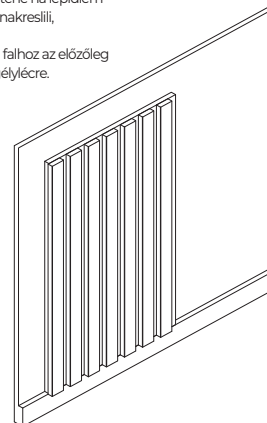
## 3 Nałóż na tylną część panela klej zgodnie z instrukcją podaną przez producenta klejów.

**EN /** Apply glue to the back of the panel in compliance with the instructions provided by the glue manufacturer.  
**DE /** Tragen Sie den Klebstoff auf die Rückseite des Paneels gemäß den Anweisungen des Klebstoffherstellers auf.  
**CZ /** Na zadní stranu panelu naneste lepidlo podle návodu a pokynů výrobce lepidla.  
**HU /** Vigyen fel ragasztót a panel hátoldalára a ragasztó gyártója által megadott utasítások szerint.



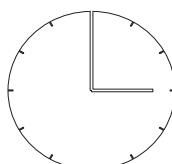
## 4 Dociśnij do ściany panel z klejem do narysowanej wcześniej linii i ustaw na listwie.

**EN /** Press the panel with the use of glue to the previously drawn line against the wall and place it on the board.  
**DE /** Drücken Sie das Paneel mit dem Kleber an der zuvor gezeichneten Linie an die Wand und legen Sie es auf die Leiste.  
**CZ /** Přitiskněte panel s lepidlem ke stěně na lepidlem ke stěně na čáru, které jste si předtím nakreslili, a umístěte jej na listvu.  
**HU /** Nyomja a panelt a ragasztóval a falhoz az előzőleg megrajzolt vonalig, és helyezze a szegélylécre.



## 5 Następný panel dosuwamy do poprzedniego.

**EN /** Move the next panel to the previous one.  
**DE /** Verschieben Sie das nächste Paneel zum vorherigen.  
**CZ /** Další panel podsouváme k předchozímu.  
**HU /** Igazítsa a következő panelt az előzőre.



24 h

