

tedee PRO

tedee GO

Warunki techniczne montażu

Elementy oferty

Integracja

### 1.a Wkładka

tedee PRO można montować na wkładkach różnych typów:



wkładka typu  
**europejskiego**

Euro-profil  
wyposażona w trzpień  
do montażu zamka **tedee**

np.: GERDA EVO  
Gerda PRO System X (z gałką)  
GERDA SLR



wkładka typu  
**szwajcarskiego**

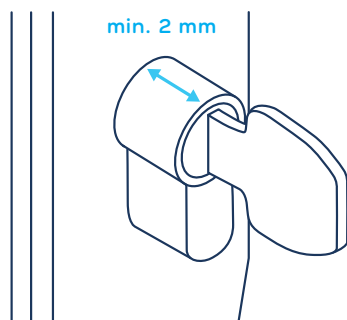
po modyfikacji  
wkładki

np.: Dormakaba Expert Plus



zamek typu  
**skandynawskiego**

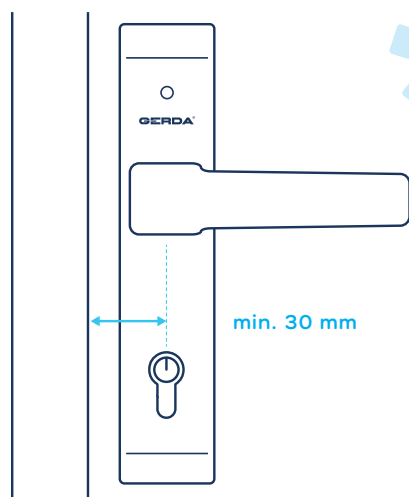
przy pomocy  
adaptera



min. 2 mm



Wkładka Euro-profil musi wystawać poza oszycldowanie od strony wewnętrznej (od strony montażu zamka **tedee PRO**) co najmniej 2 mm.



min. 30 mm



W przypadku **drzwi otwieranych na zewnątrz**, odległość pomiędzy wkładką Euro-profil a ościeżnicą **MUSI** wynosić co najmniej 30 mm - jeżeli odległość ta jest mniejsza, zamek po zamontowaniu na wkładkę może w trakcie otwierania drzwi zahaczać o ościeżnicę.



W przypadku wkładek typu szwajcarskiego i zamków skandynawskich, celem ustalenia możliwości montażu zamka **tedee PRO**, należy skontaktować się ze wsparciem technicznym Działu Nowoczesnych Technologii GERDA.

Sprawdzenia możliwości montażu oraz prawidłowego doboru wkładki można dokonać w konfiguratorze:

<https://tedee.com/pl/czy-moge-zamontowac-smart-lock-tedee/>

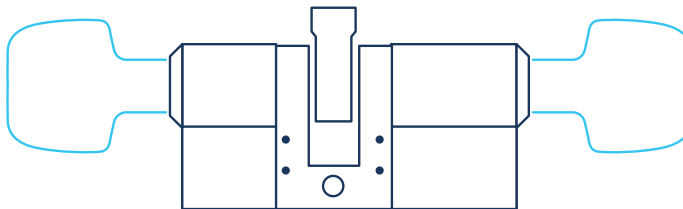
### 1.b Wkładka

tedee GO można montować na wkładkach Euro-profil typu klucz-klucz:



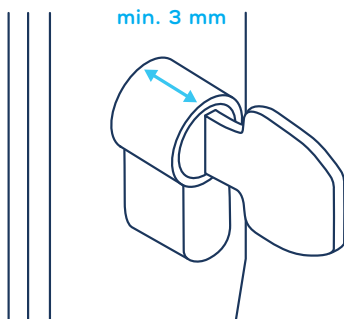
wkładka klucz-klucz typu europejskiego Euro-profil

wkładki Euro-profil GERDA GERDA SLR, na wkładkach z gałką obcych firm, w których można wymienić trzpień na zgodny z **tedee**



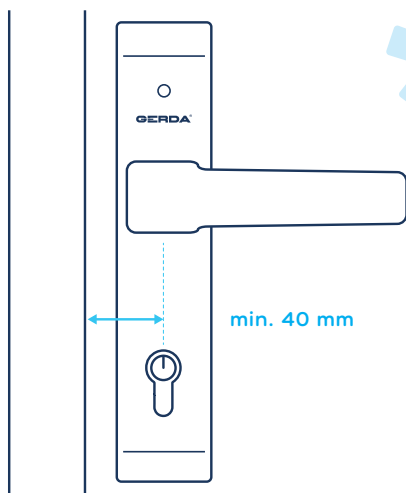
Wkładka klucz/klucz musi być wyposażona w tak zwane bezpieczne sprzęgło, to znaczy, że mając z jednej strony włożony w dowolnej pozycji klucz, możemy włożyć do wkładki klucz z drugiej strony i dowolnie nim operować (otwierać i zamykać zamek).

Dla pewności można sprawdzić sposób działania wkładki z bezpiecznym sprzęgłem na poniższym filmie



Jeżeli wkładka Euro-profil wystaje poza oszylowanie co najmniej 3 mm od strony wewnętrznej (od strony montażu zamka **tedee GO**), zamek można zamontować bezpośrednio na wkładce.

Jeżeli wkładka wystaje mniej lub jest zlicowana z oszylowaniem drzwi, należy zastosować **adapter** (dostarczany w komplecie z zamkiem), jednak w tym przypadku musimy się upewnić, czy rozетка jest stabilnie zamontowana (w szczególności, czy nie jest tylko zatrzzaśnięta na plastikowej podstawie), a powierzchnia szyldu wokół wkładki jest gładka, równa i nie pokryta powłoką, która mogłaby pod wpływem przyklejenia do niej adaptera ulegać łuszczeniu lub odrywaniu. Jeśli mocowanie rozетки jest niestabilne, a powłoka nie spełnia warunków, zalecamy kupno nowej wkładki z bezpiecznym sprzęgłem, która będzie wystawać z rozетки co najmniej 3 mm i montaż **tedee GO** na wkładce.



W przypadku **drzwi otwieranych na zewnątrz**, odległość pomiędzy wkładką i ościeżnicą MUSI wynosić co najmniej 40 mm – jeżeli odległość ta jest mniejsza, zamek **tedee GO** po zamontowaniu na wkładkę może w trakcie otwierania drzwi zahaczać o ościeżnicę.



### 1.c Bridge



**Bridge** – powinien być umieszczony w takim miejscu, w którym z jednej strony znajdować się będzie w zasięgu Bluetooth zamka tedee (zalecamy 2 m od drzwi), z drugiej w zasięgu Wi-Fi routera. W celu zapewnienia jak najlepszego działania funkcji automatycznego otwierania, bridge należy umieścić jak najbliżej wejścia (bridge działa dodatkowo jak iBeacon uruchamiający aplikację w telefonie). Dlatego, jeżeli to możliwe, należy go umieścić w takim miejscu, żeby jak najwcześniej w trakcie zbliżania do drzwi znaleźć się w jego zasięgu).



Więcej informacji na temat bridge'a znajduje się tutaj:  
<https://tedee.com/pl/co-to-jest-smart-bridge/>

### 1.d Klawiatura dostępowa



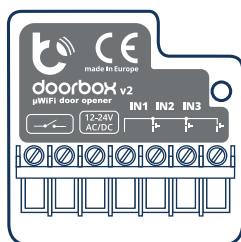
**Klawiatura** – musi być zamontowana w zasięgu Bluetooth zamka i bridge'a. Służy do otwierania zamka kodami PIN lub wywołania funkcji dzwonka/powiadomienia. Aby otworzyć zamek należy wpisać PIN i wcisnąć krótko przycisk kłódki. Aby zamknąć zamek z klawiatury należy wpisać PIN (jeśli funkcja „Zamknij bez PIN” nie jest aktywna) i przytrzymać przycisk kłódki do zapalenia się zielonej diody (około 2 sekundy).

Wciśnięcie przycisku dzwonka wysyła powiadomienie do właściciela/administratora tylko w przypadku, gdy funkcja ta zostanie włączona, a zamek ma połączenie z Internetem przez bridge tedee.



Więcej informacji na temat klawiatury znajduje się tutaj:  
<https://tedee.com/pl/jak-dziala-klawiatura-tedee/>

### 1.e Moduł przekaźnikowy





**Moduł przekaźnikowy** – musi być zamontowany w zasięgu Wi-Fi routera. Służy do sterowania urządzeniami dostępowymi, takimi jak: elektrozaczep/elektromagnes w furtce lub drzwiach na klatkę schodową, napęd bramy wjazdowej lub garażowej, szlaban, etc. Dzięki modułowi przekaźnikowemu możemy sterować wszystkimi urządzeniami dostępowymi z poziomu aplikacji tedee, bez konieczności korzystania z pilotów, tokenów czy innych dodatkowych urządzeń sterujących.

Należy pamiętać, że podłączenie modułu do urządzeń niebędących naszą własnością (domofony w budynkach wielorodzinnych, bramy wjazdowe i garażowe na terenie osiedla czy biurowców, itp.) wymaga zgody administratora danego obiektu. Przed zakupem modułu należy zapoznać się z jego dokumentacją techniczną i upewnić, czy jest on zgodny z urządzeniem dostępowym do którego chcemy go podłączyć. Jeżeli nie posiadamy odpowiedniej wiedzy i doświadczenia, podłączanie modułu należy zlecić specjalście – najlepiej z firmy, która montowała urządzenie, do którego chcemy dołączyć moduł przekaźnikowy.



Więcej informacji na temat modułu znajduje się tutaj:  
<https://tedee.com/pl/product-info/tedee-smart-relay-module/>



### Smart lock

-  srebrna anoda z białym przyciskiem
-  grafitowa anoda z czarnym przyciskiem



## tedee PRO

zamek zasilany wbudowanym akumulatorem litowo-jonowym

-  srebrny z białym przyciskiem
-  grafitowy z czarnym przyciskiem



## tedee GO

zamek zasilany trzema bateriami CR123A (w zestawie)

### Bridge

sprzedawany w komplecie z zasilaczem do wpięcia bezpośrednio w gniazdko 230 VDC – może być także podłączony do zasilania przewodem, przez wbudowane złącze micro USB.



### Klawiatura

zasilana trzema bateriami AAA (w zestawie), montowana przy pomocy 2 śrub z kołkami rozporowymi lub taśmy 3M (w zestawie).



### Trzpień

Gerda posiada w swojej ofercie trzpień pozwalające na przystosowanie wielu popularnych typów wkładek do zamka tedee.

Listę dostępnych trzpień można znaleźć na stronie sklepu



**UWAGA!** możemy przystosowywać jedynie wkładki typu klucz/gałka, które spełniają warunki techniczne opisane w pkt. 1a i 1b. Jeżeli wkładka nie spełnia warunków technicznych montażu, konieczna jest jej wymiana na jedną z wkładek GERDA opisanych powyżej.

### Wkładki tedee-ready



#### Wkładka modułowa SLR

podstawowa wkładka modułowa występująca w 4 rodzajach – 2 z zabierakiem oraz 2 z zębatką. Mając zestaw 4 wkładek możemy dobrać z nich właściwą do zainstalowania we wszystkich drzwiach wyposażonych oryginalnie we wkładkę typu Euro-Profil. Wkładki SLR posiadają 5 klasę bezpieczeństwa oraz klasę B ochrony antywłamaniowej. Mogą być wykonane w systemie jednego klucza.



#### Wkładki GERDA klucz/gałka w opcji tedee ready Pro-System X, EVO, VITA

można stosować w przypadku projektu o dużej ilości identycznych drzwi/wkładek (np.: budynek wielorodzinny/apartamentowiec). Wkładki wyposażone w trzpień pasujący do zamka tedee – wystarczy zdjąć gałkę i na jej miejsce założyć zamek tedee.

**UWAGA!** Od 2021 roku niektóre drzwi GERDA są wyposażone oryginalnie we wkładki klucz/gałka „tedee ready”. W tym przypadku nie trzeba wymieniać wkładek w celu zamontowania zamka. Możliwe jest wykonanie wielu wkładek w systemie jednego klucza.

### Moduł przekaźnikowy

zasilany niskoprądowo (12-24 V AC/DC) bezpośrednio z urządzenia, którym steruje lub zewnętrznego zasilacza. Jego niewielki gabaryt pozwala na umieszczenie go np.: w puszcze pod przelotnicą sterującym urządzeniem lub pod hermetyczną obudową urządzenia/centrali sterującej. Moduł przekaźnikowy jest w klasie IP20, zatem nie może być narażony bezpośrednio na warunki atmosferyczne.

Pełną specyfikację techniczną modułu przekaźnikowego znajdziesz tutaj: <https://tedee.com/product/tedee-relay-module/?tab=tabSpecification>



Instrukcję montażu, schematy podłączeniowe oraz instrukcję uruchomienia i integracji z aplikacją tedee znajdziesz tutaj: <https://tedee.com/app/uploads/2023/03/EN-Tedee-relay-module-Manual-FINAL-3.pdf>



### System zarządzania i integracja zamków tedee

Pod względem funkcjonalności tedee PRO i tedee GO są takie same i obsługiwane są przez tę samą aplikację.



Aplikacja tedee działa na urządzeniach mobilnych z systemami Android od wersji 8 (z aktywnymi usługami Google) oraz iOS od wersji 15 i można ją pobrać z oficjalnych sklepów GooglePlay i AppStore.

W celu prawidłowego działania, urządzenie musi mieć włączoną transmisję danych oraz Bluetooth. Do prawidłowej obsługi funkcji auto-otwierania urządzenia muszą mieć włączoną opcję działanie aplikacji tedee w tle, włączone usługi lokalizacji w trybie „Zawsze pozwalaj”, a urządzenia Android muszą mieć dodatkowo wyłączone oszczędzanie energii dla aplikacji tedee.



Zamek **tedee PRO** to urządzenie AppleHome, więc można go dodać bezpośrednio do aplikacji Dom i sterować zdalnie poprzez Siri (konieczny jest do tego hub, czyli AppleTV lub HomePod ustawiony w zasięgu Bluetooth zamka).



Zamki **tedee PRO** i **tedee GO** mogą być integrowane poprzez API z większością systemów inteligentnego domu (np.: Google Home, Alexa, Fibaro, Loxone, Grenton, Ampio, Homey, Control4 i wiele innych). API do naszego zamka można znaleźć na stronie:

<https://tedee-tedee-api-doc.readthedocs-hosted.com/en/latest/>



Do zarządzania większą ilością zamków tedee dostępna jest platforma <https://portal.tedee.com/>

na której mamy możliwość monitorowania stanu urządzeń (stan, połączenie, poziom naładowania akumulatora) oraz szybkiego i łatwego przyznawania i odbierania uprawnień użytkownikom. Na platformę logujemy się tym samym loginem i hasłem co do aplikacji tedee. Aby w pełni korzystać z funkcji portalu należy dodać organizację, a następnie przypisać urządzenia do organizacji.



Zamek tedee można sterować głosowo dzięki integracji z Siri, Google Assistant oraz Alexa (należy pobrać skill z amazon.com). Sposób integracji z większością asystentów i systemów inteligentnego domu można znaleźć tutaj: <https://tedee.com/pl/integracje-smart-home/>



Zamek tedee posiada integracje z systemami zarządzania rezerwacjami: Smoobu, Guesty i KrossBooking, dzięki czemu w przypadku wykorzystania go wraz z klawiaturą w najmie krótkoterminowym istnieje możliwość automatycznego generowania i wysyłania do klienta kodów dostępowych, w przypadku najmu poprzez takie platformy jak Booking.com lub czy Airbnb.

Więcej informacji na temat wykorzystania zamka tedee można znaleźć na stronie:

<https://tedee.com/pl/jak-to-dziala-wynajem-krotkoterminowy/>