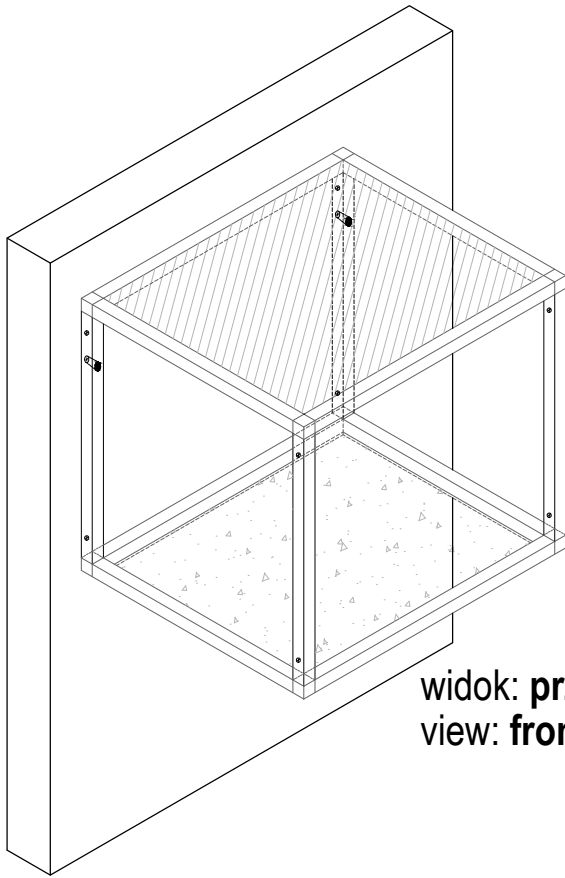


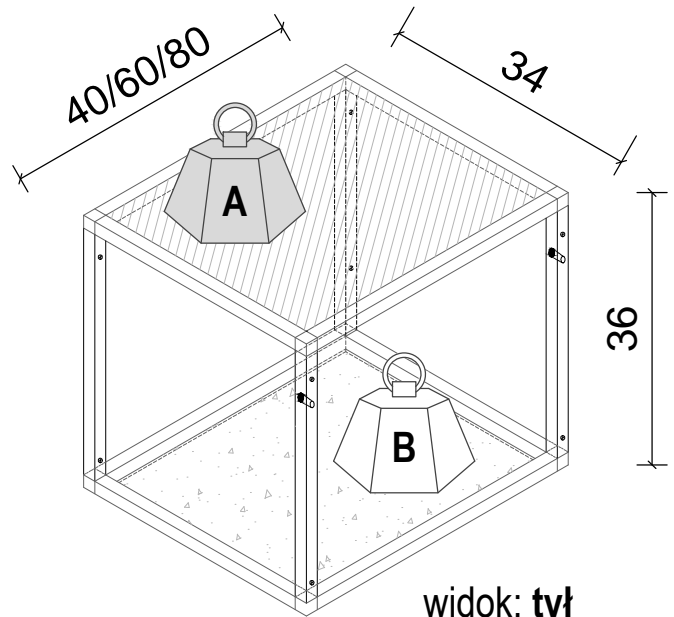


Producent:
4ED Spółka z ograniczoną
odpowiedzialnością,

Adres:
Chmielek 204B,
23-412 Łukowa, Polska



widok: **przód**
view: **front**



widok: **tył**
view: **back**

PÓŁKA QBOX 40/60/80x34x36cm
QBOX Shelf 40/60/80x34x36cm

40cm: EAN 5905868435207

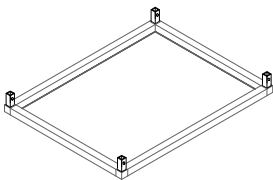
A max = 5,4kg | B max = 16,2kg

60cm: EAN 5905868435214

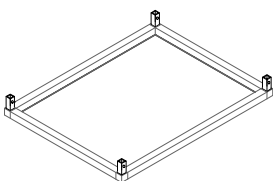
A max = 8,1kg | B max = 24,3kg

80cm: EAN 5905868435221

A max = 11,4kg | B max = 32,4kg



[A] x1
40/60/80x34 cm



[B] x1
40/60/80x34 cm



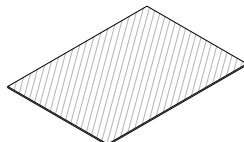
[C] x8



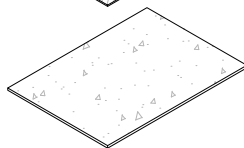
[D] x2
32,0 cm



[E] x2
32,0 cm



[F] x1



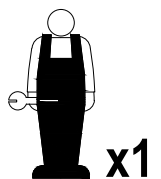
[G] x1



[H] x2
10 mm



~30MIN



x1

Instrukcja montażu

PL | Instrukcja montażu

Niniejsza instrukcja została opracowana w celu zapewnienia bezpieczeństwa użytkownikowi. Należy ją dokładnie przeczytać przed obsługą produktu i zachować do wykorzystania w przyszłości.

- **UWAGA!** Aby nie dopuścić do przewrócenia się mebla należy go trwale przymocować do ściany za pomocą okuć mocujących odpowiednich do rodzaju ściany.
- **UWAGA!** Zbadaj ścianę, aby upewnić się, że utrzyma obciążenie mebla i siły na poziomie mocowań. Nieprawidłowo wykonany montaż może spowodować upadek mebla prowadzący do poważnych obrażeń ciała.
- Ponieważ materiały, z których wykonane są ściany, są różne, wkręty do mocowania nie są wliczone w cenę. W celu uzyskania porady na temat wkrętów odpowiednich do danego rodzaju ściany skontaktuj się z kompetentnym sprzedawcą.
- Półka powinna być powieszona na wysokości powyżej 0,9m od podłogi.
- Zestaw zawiera szkło hartowane o nominalnej grubości 4 mm. Jeśli element szklany jest wyszczerbiony lub pęknięty, wymień go na szkło zgodne z normą EN12150-1. Skonsultuj się z producentem, sprzedawcą lub agentem w celu uzyskania specyfikacji produkcyjnej i kształtu zastępczego szkła, podając numer modelu i numer partii lub datę producenta.

OSTRZEŻENIA

- Nie umieszczaj bardzo gorących lub bardzo zimnych przedmiotów na lub w pobliżu powierzchni szklanych, chyba że zastosowano odpowiednio gruby materiał chroniący przed bezpośrednim kontaktem ze szkłem
- Nie uderzaj w szkło twardymi lub spiczastymi przedmiotami
- Nie siadaj ani nie stawaj na szklanych powierzchniach
- Do czyszczenia używaj wilgotnej szmatki lub skóry z dodatkiem płynu do mycia naczyń lub miękkiego mydła, jeśli to konieczne. Nie używaj proszków do prania ani innych substancji zawierających substancje ściernie, ponieważ mogą one zarysować szkło

Mebel ten poddawany jest recyklingowi; kiedy przestaje być użyteczny należy go dostarczyć do punktu zbiórki odpadów



Assembly instructions

ENG | Assembly instructions

These instructions are for your safety. Please read through them thoroughly prior to handling the product and retain them for future reference.

- **ATTENTION!** In order to prevent the furniture from tipping over, it should be permanently attached to the wall using fixing fittings appropriate to the type of wall.
- **ATTENTION!** Test the wall to make sure it will hold the furniture load and forces to the level of the fixings. Incorrect assembly may cause the furniture to fall, leading to serious personal injury.
- As wall materials vary, fixing screws are not included. For advice on screws suitable for your wall type, please contact your competent dealer.
- The shelf should be hung above 0,9m from the floor.
- This unit contains toughened glass of nominal thickness of 4 mm. If a glass component is chipped or broken replace with glass which complies with EN12150-1. Consult the manufacturer, retailer or agent with regard to obtaining a manufacturing specification and shape for the replacement glass, quoting model number and batch number or date of manufacturer

WARNINGS

- Do not place very hot or very cold items against or in close proximity to glass surfaces unless an adequately thick insulating material is used to prevent such items coming into with the glass
- Do not strike the glass with hard or pointed items
- Do not sit or stand on glass surfaces.
- To cleaning use a damp cloth or leather with washing up liquid or soft soap if necessary. Do not use washing powders or other substances containing abrasives since these can scratch glass.

This furniture is recycled; when it is no longer useful, it should be taken to a waste collection point.

GWARANCJA

Przykładamy szczególną wagę do tego, aby wybierać materiały wysokiej jakości i stosować techniki produkcyjne, które umożliwiają tworzenie wytrzymałych, a zarazem atrakcyjnych produktów. Ten produkt ma 2 letnią gwarancję producenta, która obejmuje wady produkcyjne, począwszy od daty zakupu (zakup w sklepie) lub dostawy (zakup przez Internet) bez dodatkowych kosztów w przypadku normalnego (nieprofesjonalnego lub niekomercyjnego) użytku domowego.

Aby dokonać zgłoszenia reklamacyjnego, należy przedstawić dowód zakupu (np. paragon, fakturę lub inny dowód na mocy obowiązujących przepisów prawa). Dowód zakupu należy przechowywać w bezpiecznym miejscu. Gwarancja obejmuje produkty nowe; nie obejmuje produktów używanych lub z ekspozycji. Produkt zamienny objęty niniejszą gwarancją będzie nią objęty aż do wygaśnięcia okresu obowiązywania gwarancji oryginalnego produktu, chyba że określono inaczej w obowiązujących przepisach prawa.

Niniejsza gwarancja obejmuje wady i uszkodzenia produktu, pod warunkiem że produkt był używany zgodnie z przeznaczeniem oraz zamontowany, czyszczony i konserwowany zgodnie z informacjami zawartymi powyżej oraz w instrukcji obsługi, a także ze standardowymi praktykami (jeśli te praktyki nie są sprzeczne z instrukcją użytkownika).

Niniejsza gwarancja nie obejmuje wad ani uszkodzeń wynikających z normalnego zużycia lub uszkodzeń będących skutkiem niewłaściwego używania, montażu lub złożenia, a także zaniedbania, wypadku i modyfikacji produktu. Gwarancja nie obejmuje w żadnym wypadku dodatkowych kosztów (transportu, przenoszenia, montażu i demontażu, robocizny itd.) ani strat bezpośrednich lub pośrednich, chyba że określono inaczej w obowiązujących przepisach prawa.

Jeśli produkt jest wadliwy, we właściwym czasie wymienimy.

Prawa wynikające z tej gwarancji obowiązują w kraju, w którym zakupiono produkt. Zapytania dotyczące gwarancji powinno się kierować do sklepu, w którym zakupiono produkt.

Niniejsza gwarancja jest dokumentem dodatkowym, który nie ma wpływu na ustawowe prawa konsumenta.

GUARANTEE

We take special care to select high quality materials and use manufacturing techniques that allow us to create products incorporating design and durability. The Product has a manufacturer's guarantee of 2 years against manufacturing defects, from the date of purchase (if bought in store) or date of delivery (if bought online), at no additional cost.

To make a claim under this guarantee, you must present your proof of purchase (such as a sales receipt, purchase invoice or other evidence admissible under applicable law), please keep your proof of purchase in a safe place. For this guarantee to apply, the product you purchased must be new, it will not apply to second hand or display products. Unless stated otherwise by applicable law, any replacement product issued under the guarantee will only be guaranteed until expiry of the original period guarantee period.

This guarantee covers product failures and malfunctions provided the product was used for the purpose for which it is a intended and subject to installation, cleaning, care and maintenance in accordance with the information contained in these terms and conditions, in the user manual and standard practice, provided that standard practice does not conflict with the user manual.

This guarantee does not cover defects and damage caused by normal wear and tear or damage that could be the result of improper use, faulty installation or assembly, neglect, accident, misuse, or modification of the product. Unless stated otherwise by applicable law, this guarantee will not cover, in any case, ancillary costs (shipping, movement, costs of uninstalling and reinstalling, labour, etc.), or direct and indirect damage.

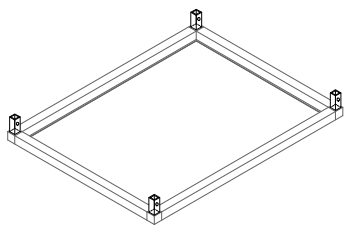
If the product is defective, we will, within a reasonable time, replace.

Rights under this guarantee are enforceable in the country in which you purchased this product. Guarantee related queries should be addressed to the store you purchased this product from.

The guarantee is in addition to and does not affect you statutory rights.

01.

  [C] x4



[A] x1
40/60/80x34x36 cm

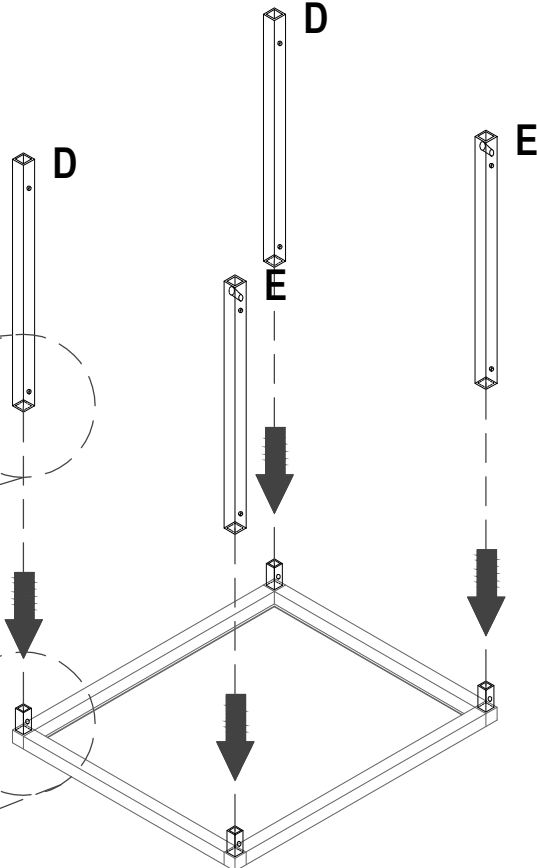
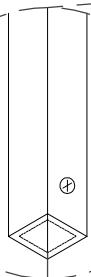


[D] x2
32,0 cm

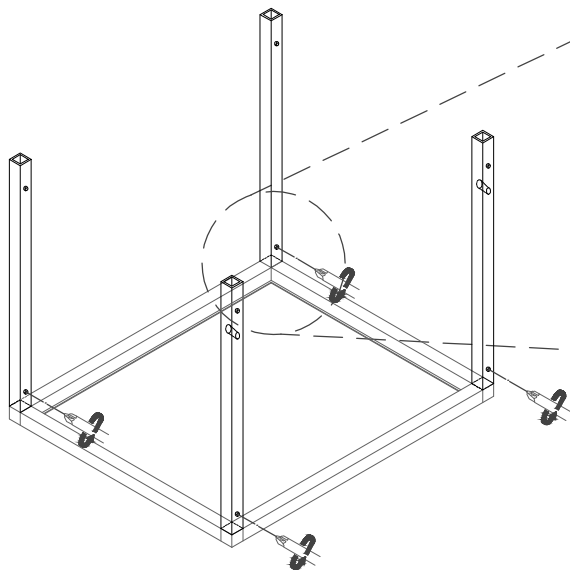
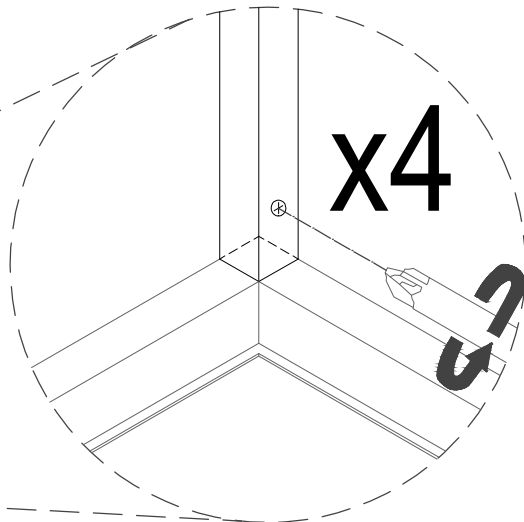
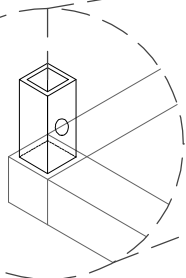


[E] x2
32,0 cm

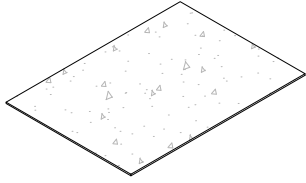
x4



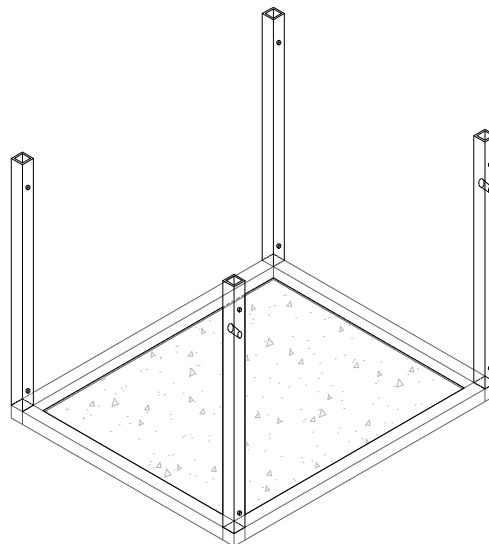
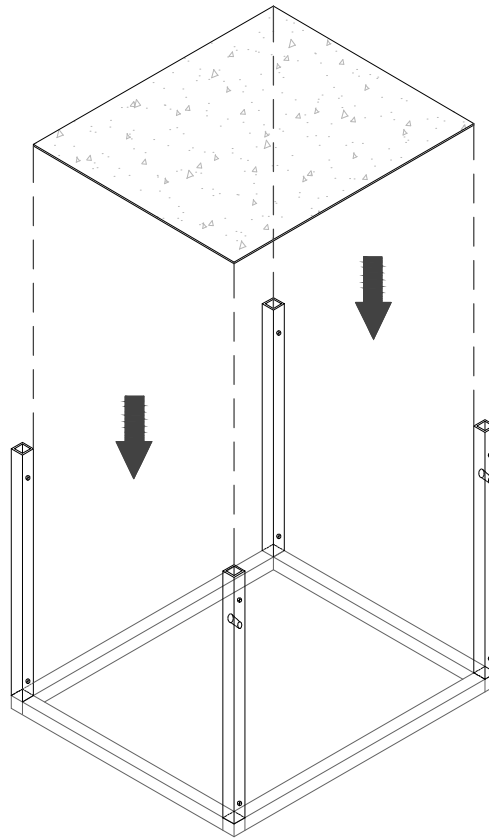
x4



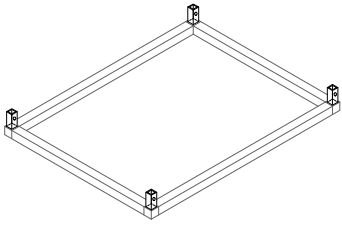
02.



[G] x1
plyta MFC / board MFC

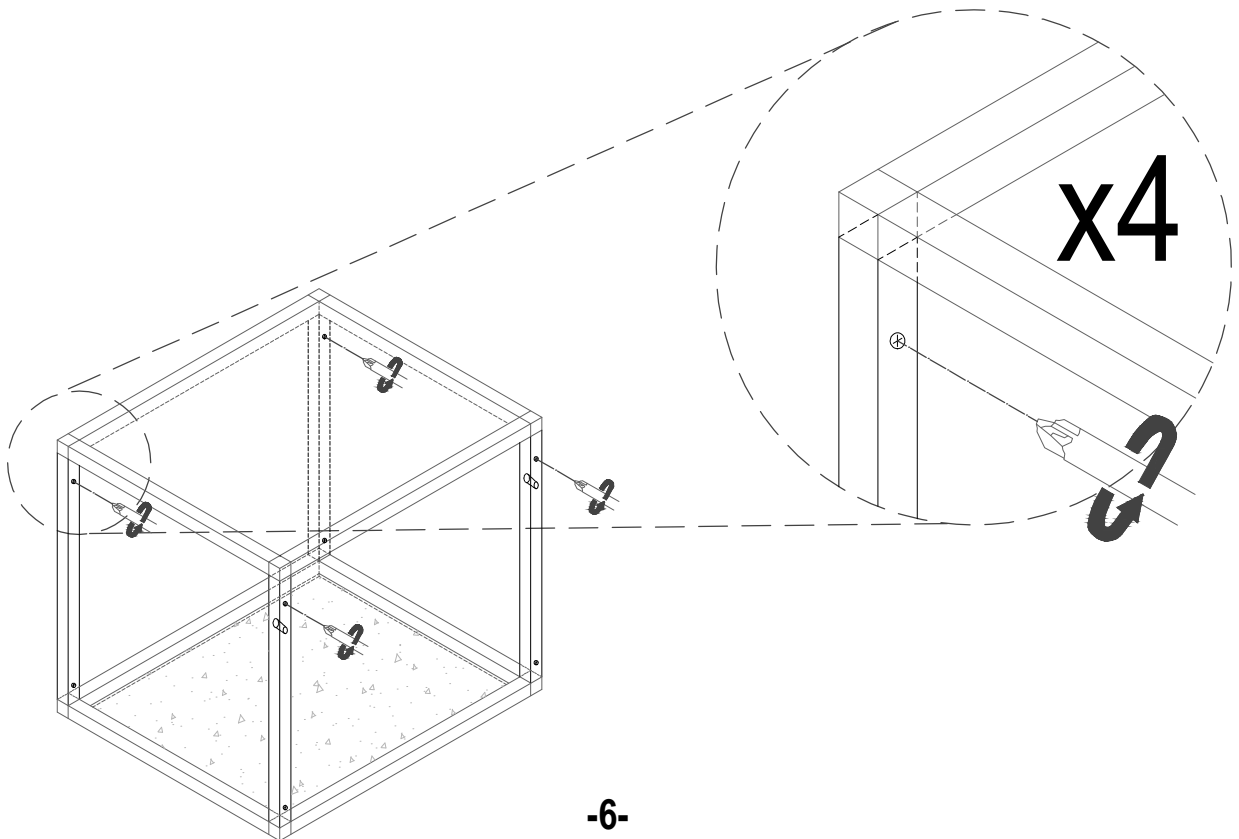
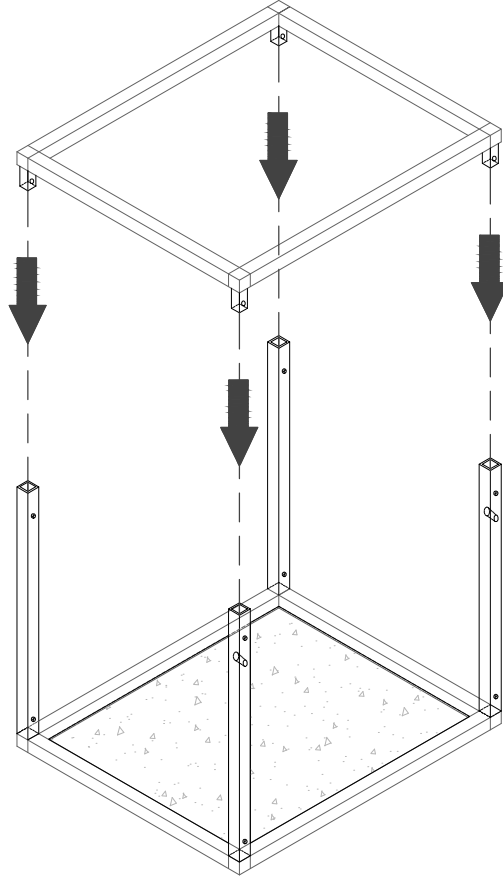
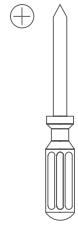


03.

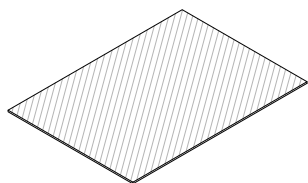


[B] x1
40/60/80x34 cm

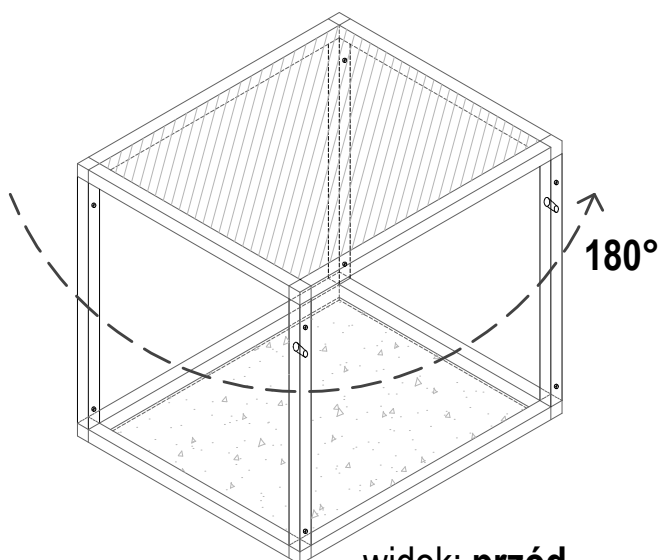
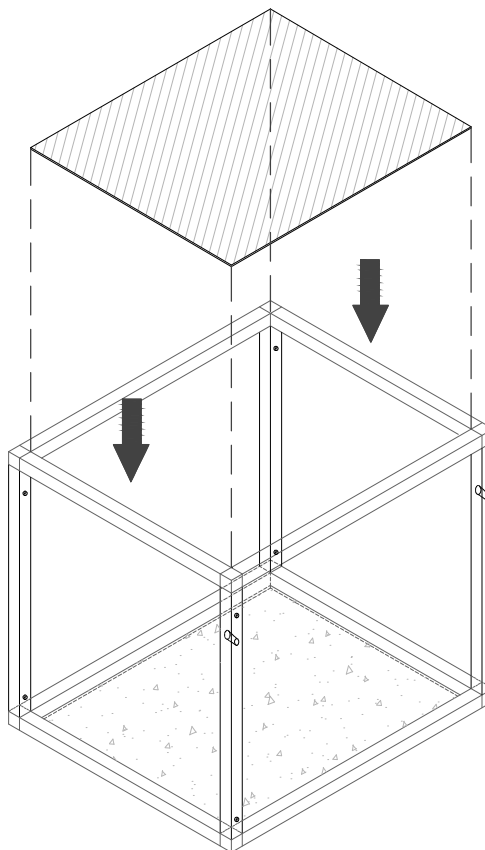
  **[C]** x4



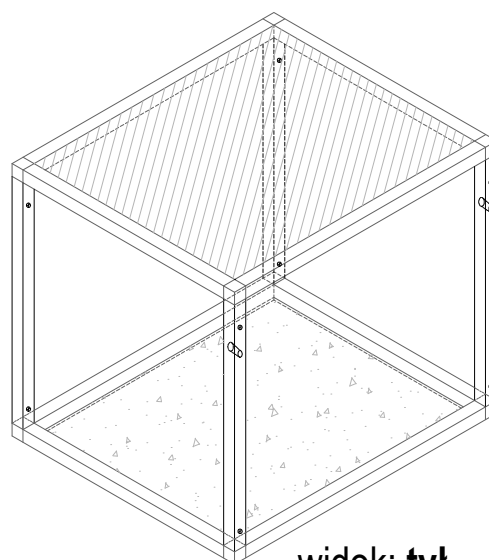
04.



[F] x1
szkło / glass





widok: przód
view: front



widok: tył
view: back

05.

○ [H] x2
10 mm

x2  
ømax. 5mm

