

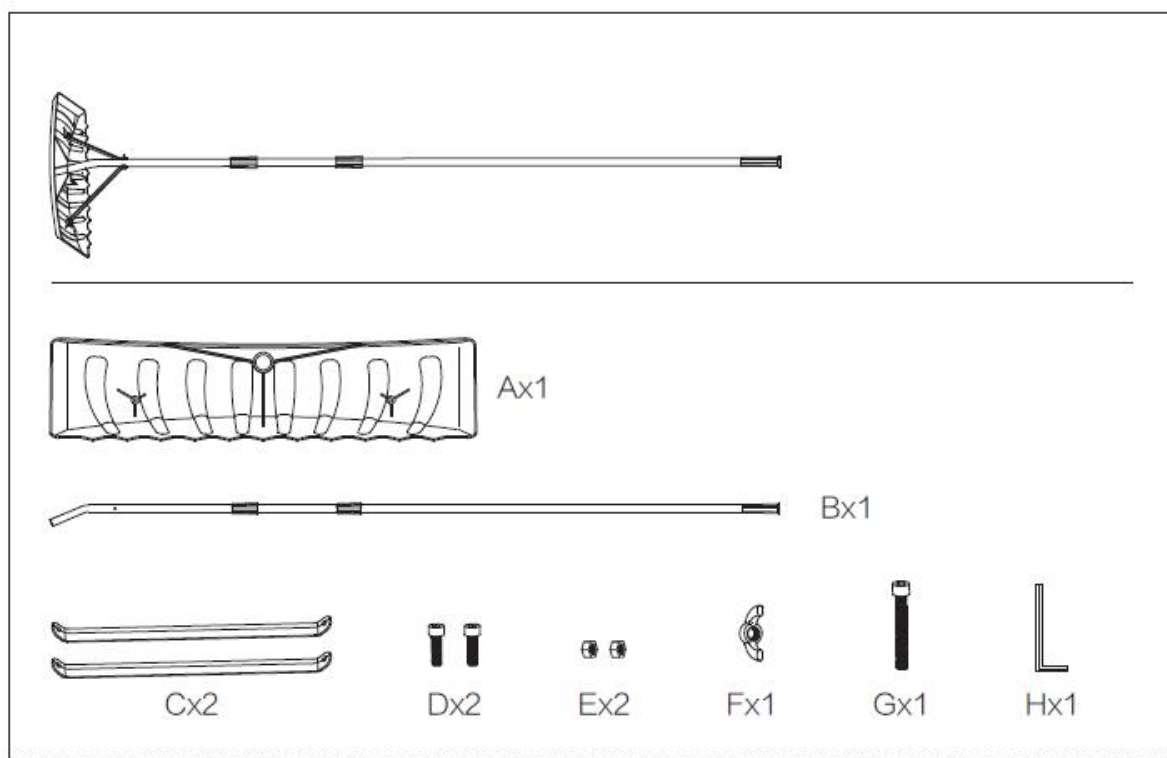
Zgarniacz dachowy do śniegu teleskopowy ok.2,30-6,1 m

PRZED MONTAŻEM PROSZĘ PRZECZYTAĆ WSZYSTKIE INSTRUKCJE.

Przestrzegaj wszystkich wskazówek bezpieczeństwa i obsługi produktu.
Po otwarciu opakowania upewnij się czy występują wszystkie elementy i czy nie widać uszkodzeń.
W przeciwnym razie nie podejmuj próby montażu.

ZAWARTOŚĆ /

Ip.	Opis	Ilość
1	Trzonek aluminiowy teleskopowy/ B	1
2	Szufla szeroka z grubego tworzywa sztucznego/ A	1
3	Wsporniki metalowe/ C	2
4	Zestaw śrubek i klucz D,E,F,G,H	1



OPIS PRODUKTU / ZASTOSOWANIE

Zgarniacz dachowy teleskopowy jest zaprojektowany z myślą o wydajnym i sprawnym usuwaniu śniegu z dachów domu, pojazdów np. TIR, Bus oraz innych powierzchni na wysokości. Dzięki teleskopowemu lekkiemu trzonkowi i szerokiej szufli praca staje się mniej męcząca i bardziej bezpieczna niż ściąganie śniegu tradycyjną łopatą.

Duża elastyczność w regulacji długości sprawia, że zgarniacz jest odpowiedni dla różnych rodzajów dachów. Długość pracy narzędzia to ok.2,30- 6 m. Nasze zgarniacze zapewniają pełną kontrolę nad odśnieżaniem, eliminując potrzebę wchodzenia na dach i narażania się na niebezpieczeństwo.

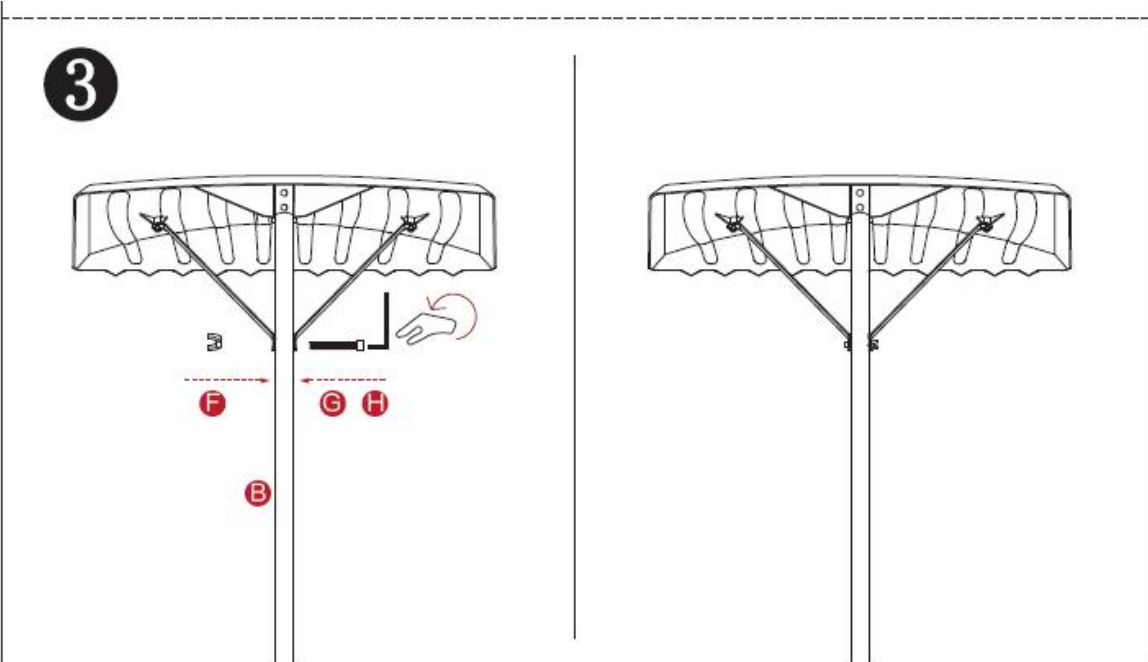
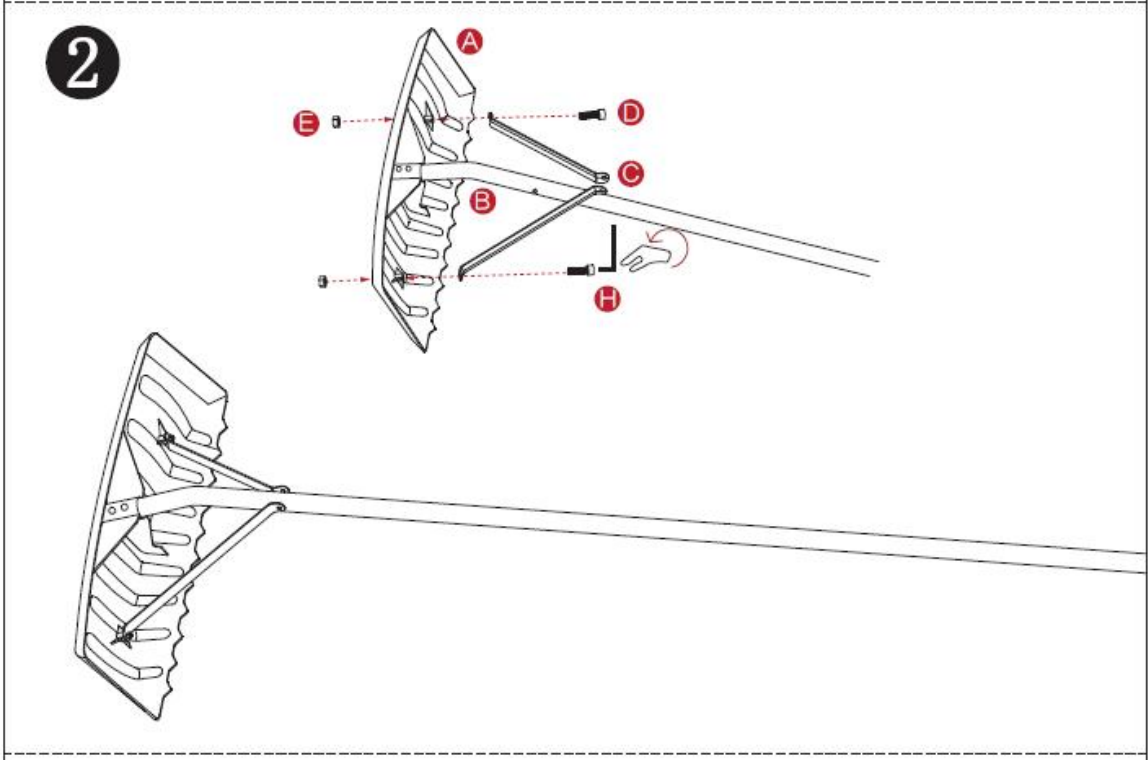
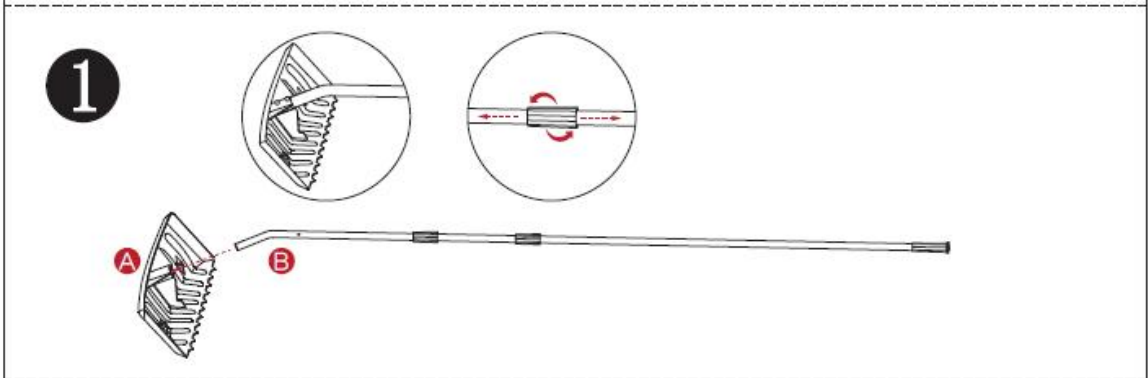
Szufła do odśnieżania dachów to nie tylko narzędzie do usuwania śniegu, ale także do innych prac porządkowych. Sprawdzi się idealnie przy usuwaniu liści, gałęzi oraz innych zanieczyszczeń zarówno z dachu, jak i innych powierzchni na wysokości.

Cechy:

- Długość całkowita złożonego produktu ok.230 cm
- Całkowita długość narzędzia po wyciągnięciu środkowej i szczytowej części teleskopu ok.610 cm
- Zalecany zakres pracy 230-600 cm
- Wymiar głowicy plastikowej około 62x16 cm
- Średnica trzonka poszczególne części około 3,0-2,6-2,20 cm
- Waga produktu ok.2 kg.
- Dużo bezpieczniejsze odśnieżanie, bez konieczności wspinania się na dach
- Wzmocniona, odporna na rdzę aluminiowa rama zapewniająca dużą trwałość
- Wsporniki boczne mocno łączą trzonek i głowicę zgarniacza
- Antypoślizgowa rączka zapewnia pewny chwyt podczas odśnieżania
- Nadaje się do śniegu, liści, gałęzi
- Szybka instalacja z przejrzystą instrukcją

INSTRUKCJA MONTAŻU

1. Upewnij się że opakowanie jest kompletne.
2. Wepnij końcówkę trzonka w otwór (gniazdo) szufli plastikowej. Szufła powinna być zagnieżdżona do końca.
3. Przykręć wsporniki metalowe do otworów w trzonku aluminiowym i otworów w szufli plastikowej. Skręć delikatnie, ale nie na siłę aby nie zniszczyć gwintu i otworów.
4. Zgarniacz jest gotowy do użytku.
5. Część teleskopową wyciągaj stopniowo i delikatnie, zaczynając od środkowej części, a kończąc na ostatniej części. Przykręcaj delikatnie, z wyczuciem i nie na siłę (aby nie zniszczyć gwintu i nie złamać części plastikowej).



SPOSÓB UŻYCIA

1. Przed użyciem załóż odpowiedni strój ochronny taki jak rękawice, buty antypoślizgowe i okulary ochronne, a następnie upewnij się, że podłoże jest wolne od przeszkód.
2. Dopasuj długość teleskopowego trzonka do wysokości zgarnianej części dachu (nie używaj większej długości teleskopu niż na ten moment jest to wymagane).
3. Zgarniaj śnieg niedużymi partiami począwszy od krawędzi dachu i stopniowo przesuwając się w kierunku środka. Im bardziej mokry i ciężki śnieg, tym warstwa zgarniana powinna być znacznie mniejsza.
4. Zalecane jest codzienne zgarnianie świeżego opadu śniegu.
5. Podczas pracy utrzymuj jednostajny, powolny ruch aby zapobiec uszkodzeniom narzędzia lub wypadkom (długie na ponad 6 m narzędzie)
6. **Zakazane jest wykonywanie narzędziem silnych ruchów wahadłowych w pionie i poziomie. Może to spowodować zniszczenie zgarniacza, stworzyć niebezpieczeństwa i utratę gwarancji.** Produkt nie jest zabawką i powinien być używany tylko przez osoby dorosłe.

ZGARNIACZ –INSTRUKCJA I OSTRZEŻENIA

ZALECENIA/ ŚRODKI OSTROŻNOŚCI

- Urządzenie nie jest przeznaczone do użytku przez osoby (w tym dzieci) o ograniczonych zdolnościach fizycznych, sensorycznych lub umysłowych.
Zawsze należy postępować zgodnie z instrukcją użytkowania i zachowania zasad bezpieczeństwa.
- Z powodu znacznej długości narzędzia, należy uważać i zachować bezpieczną odległość w czasie pracy i transportu od innych osób i przedmiotów. Zakaz bujania narzędziem na boki i w pionie w czasie pracy i transportu.
- **Aby zapobiec wypadkom, należy unikać użytkowania przy silnym wietrze lub trudnych warunkach pogodowych. Podczas użytkowania nie stój przy krawędzi dachu ani w niebezpiecznych miejscach i zawsze utrzymuj równowagę .**
- **Uważaj w czasie pracy na przewody elektryczne.**
- Regularnie sprawdzaj, czy wszystkie elementy narzędzia nie są uszkodzone lub poluzowane.
- Nie zostawiaj narzędzi w miejscach, gdzie przechodzą osoby lub jest transport samochodowy, może to spowodować niebezpieczeństwo i zniszczenie produktu. W przypadku opierania w pionie, zgarniacz musi być sprawdzony czy nie nastąpi zsuniecie na osoby lub przedmioty.

PRZECHOWYWANIE/ KONSERWACJA:

1. Zgarniacz przechowuj w suchym, dobrze wentylowanym miejscu, zacienionym z dodatnią temperaturą.
2. Okresowo czyść część aluminiową i plastikową za pomocą miękkiego materiału nasączonego wodą z dodatkiem płynów do mycia. Nie używaj agresywnych środków chemicznych, ponieważ może to spowodować uszkodzenie powierzchni i unieważnienie gwarancji.
3. Po użyciu głowicę i trzonek oczyść ze śniegu i zanieczyszczeń. Regularnie sprawdzaj miejsca łączenia elementów teleskopu, okresowo smaruj uniwersalnymi olejami smarno-antykorozyjnymi.
4. Chroń przed uderzeniem, przypadkowym nadeptaniem lub najechaniem na zgarniacz. Może to spowodować nieodwracalne uszkodzenie poszczególnych elementów.

UTYLIZACJA / ZŁOMOWANIE:

Opakowania z kartonu, papieru i elementy z tworzyw sztucznych, metalu należy wrzucać do odpowiednich pojemników na śmieci przeznaczonych do tego typu odpadów. Materiały te należy przekazać do ponownego przetworzenia. Informację na temat recyklingu i odpowiedniej segregacji można otrzymać w każdym urzędzie gminy lub miasta.

ZACHOWAJ TĘ INSTRUKCJĘ – Niniejsza instrukcja zawiera ważne instrukcje dotyczące bezpieczeństwa i użytkowania.

Dane importera:

RIM KOWALCZYK SP.J.
AL. KRAKOWSKA 30
05-090 JANKI
POLSKA
www.rimkowalczyk.pl
tel.(+48) 720 06 84