

Instrukcja montażu komody z szufladami















Do prawidłowego montażu potrzebny będzie śrubokręt gwiazdkowy i młotek. Postępuj zgodnie z instrukcją i dołączonymi rysunkami.

Uwaga! Przed montażem sprawdź czy wszystkie elementy wymienione w instrukcji zostały dołączone do zestawu!

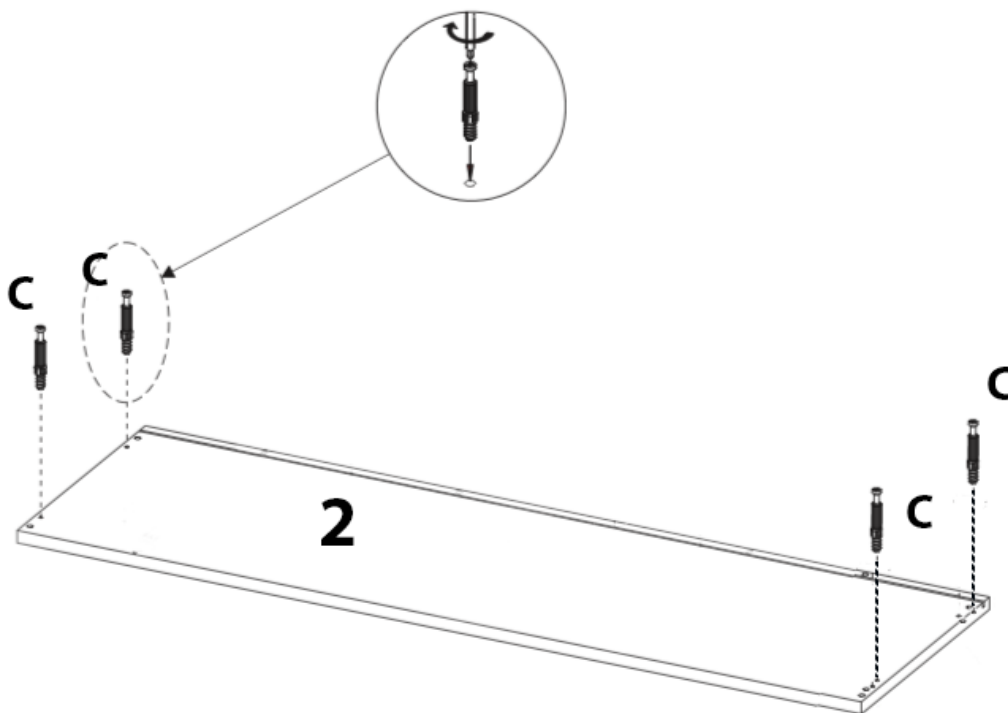
Płyty w zestawie

1	Dolny blat (dodatkowe otwory na nóżki)	100 x 42 cm	x1
2	Górny blat (bez otworów na nóżki)	100 x 42 cm	x1
3	Boki korpusu	60 x 40 cm	x2
4	Tylne wzmocnienia korpusu	96.3 x 9 cm	x2
5	Fronty szuflad	100 x 19.6 cm	x2
6	Boki korpusu szuflady	35 x 12 cm	x6
7	Tyły korpusu szuflady	90.3 x 15 cm	x3
8	Dna szuflad z płyty HDF	93.9 x 35.5 cm	x3

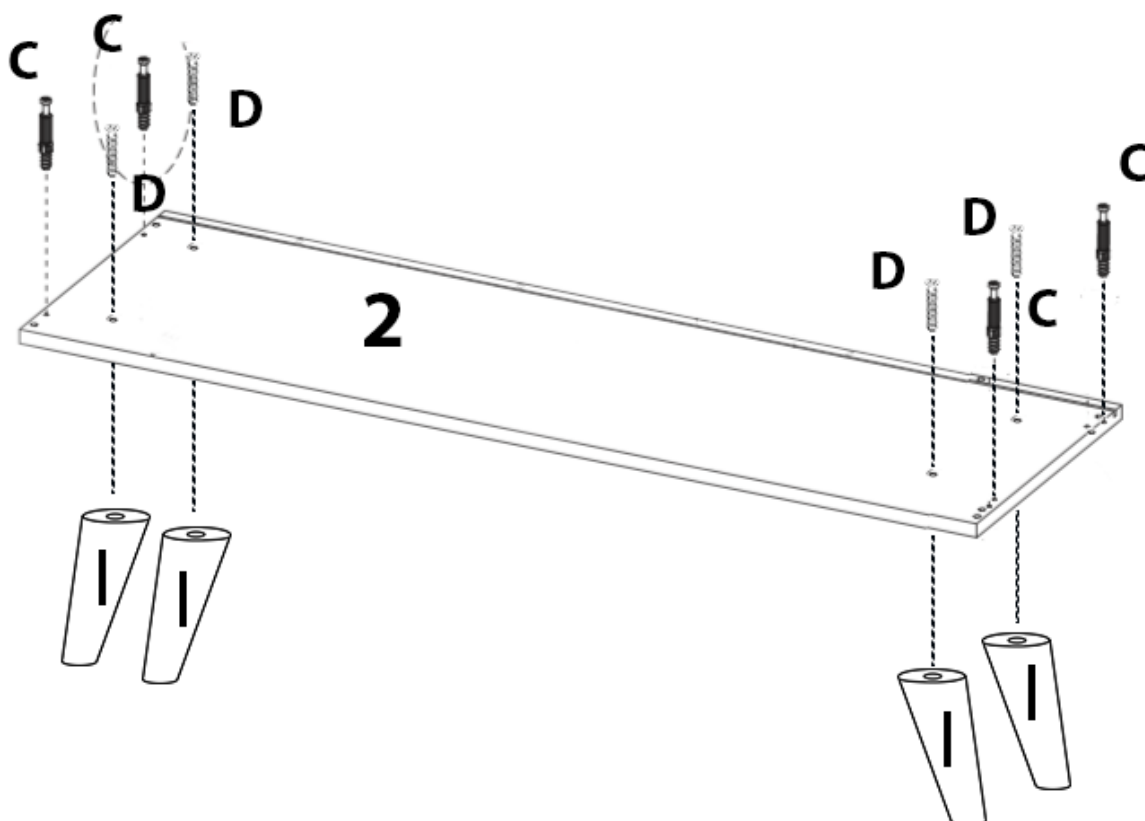
Elementy dodatkowe w zestawie

A		-	x3
B		15 x 14 mm	x18
C		34 x 7 mm	x18
E		30 x 8 mm	x18
D		80 x 6 mm	x4
F		-	x12
G		16 mm	x18
H		20 mm	x30
I		215 mm	x4
J		35 mm	X2
K		12 mm	x12
L		-	1 paczka

1. Przykręć trzpienie (C) do zaznaczonych otworów płyty górnej (2) i dolnej (1). Nie zaleca się używania do tego wkrętarki, aby nie uszkodzić laminatu wokół otworu.

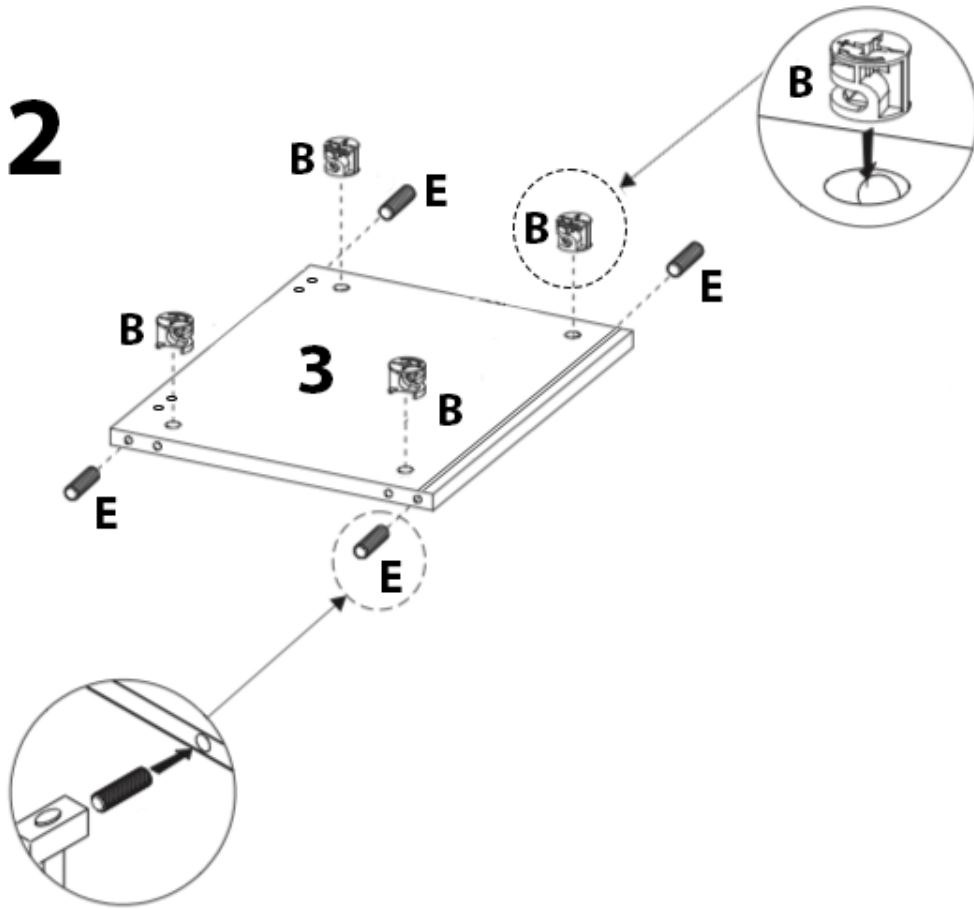


2. Przykręć nogi szafki, do płyty dolnej (1). Należy wkręcać śrubę (D) do momentu, aż jej łebek nie schowa się w płycie (1), należy jednak uważać, aby nie powstało wgłębienie w płycie.

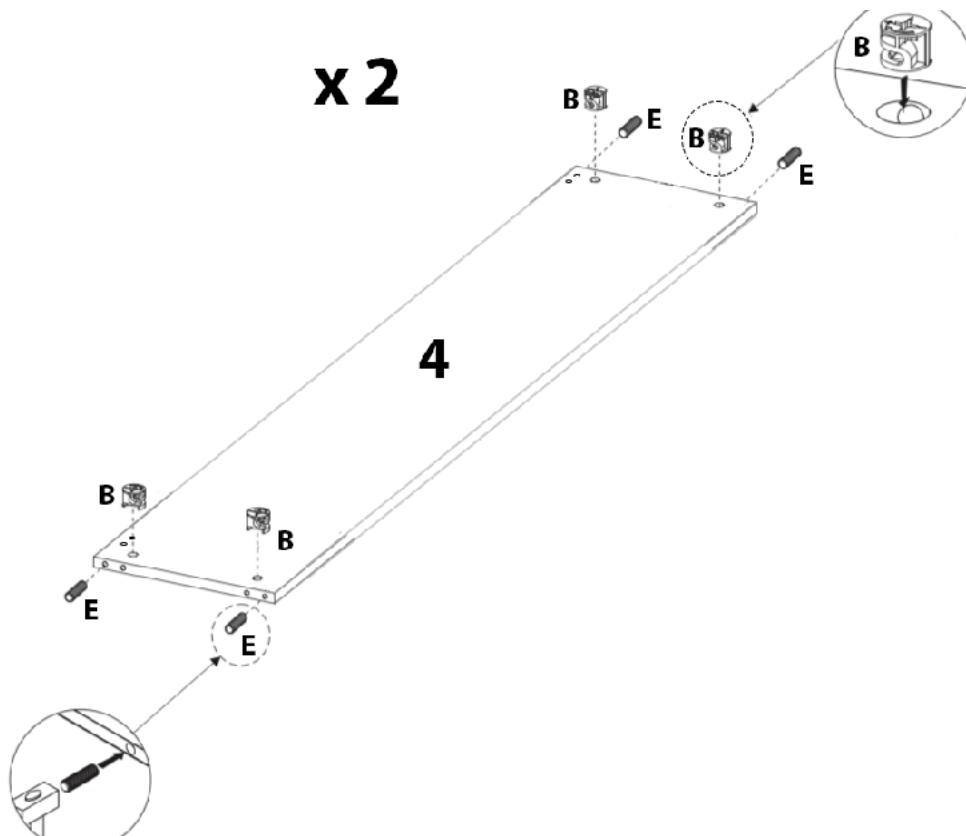


3. Do boków korpusu (3) i tylnych wzmocnień korpusu (4) należy wbić kołki (E), natomiast do otworów w płaskiej części płyty włożyć złącza mimośrodowe (B).

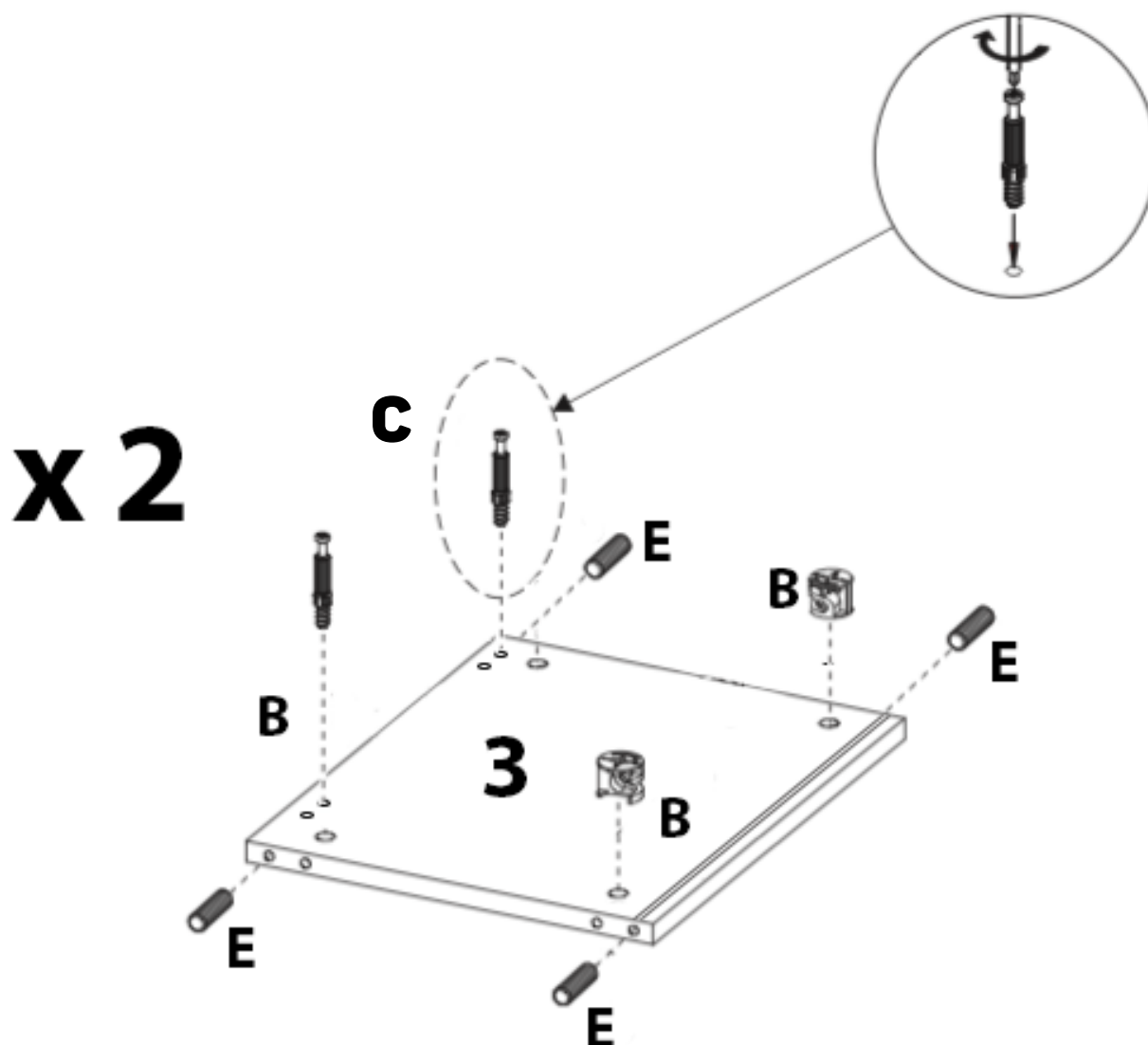
x 2



x 2



4. Do boków korpusu (3) wkręć dodatkowo trzpienie (C).

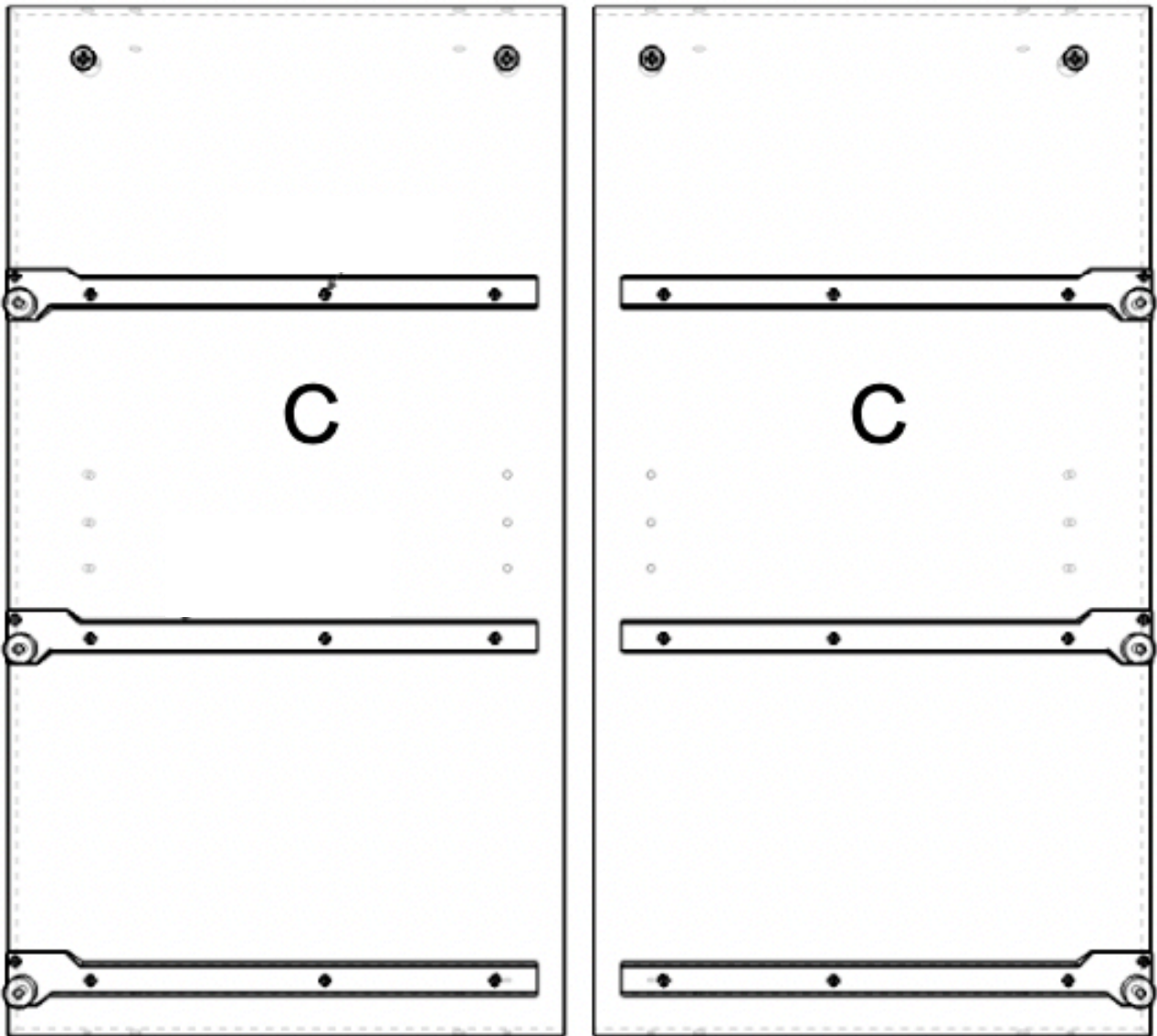


5. Boki korpusu (3) skręć z tylnymi wzmocnieniami (4) łącząc je kołkami i trzpieniami. Po włożeniu przekręć mimośrodowo zgodnie ze wskazówkami zegara.

(!) Jeśli trzpienie nie chcą wejść w otwór, sprawdź z złącza mimośrodowe są odpowiedni obrócone.

6. Na skręconą konstrukcję należy nałożyć górny blat (2) i skręcić w ten sam sposób. Następnie proszę obrócić mebel blatem do ziemi, nałożyć dolny blat (1) i także skręcić.

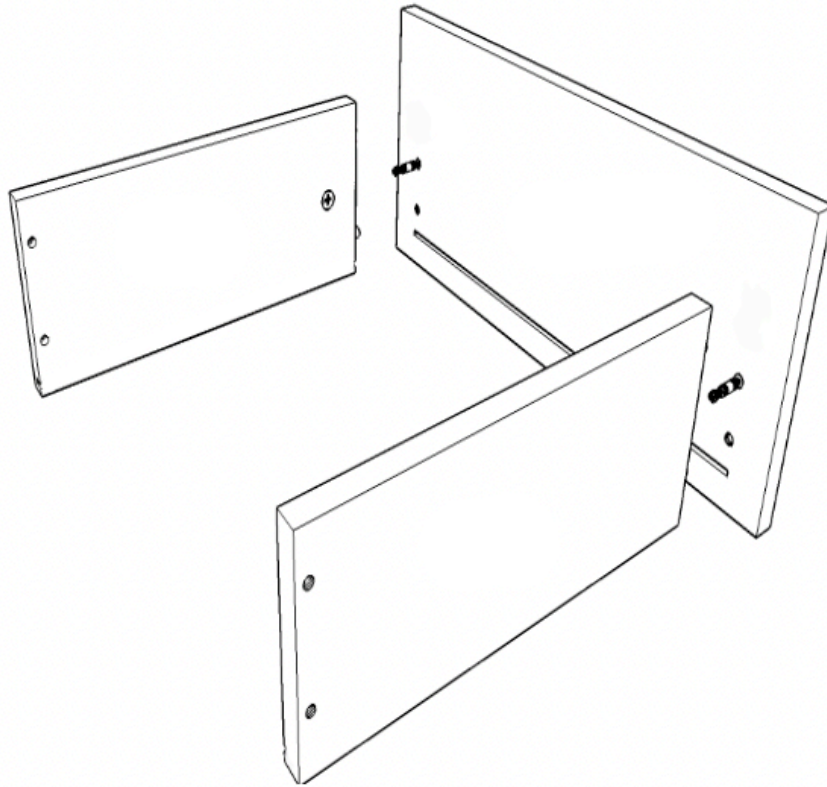
7. Przykręć śrubami (K) prowadnice do szuflad (A) zgodnie z poniższym rysunkiem. Aby odpowiednio wyregulować prowadnice wystarczy poluzować tylną śrubę i podnieść lub opuścić prowadnice.



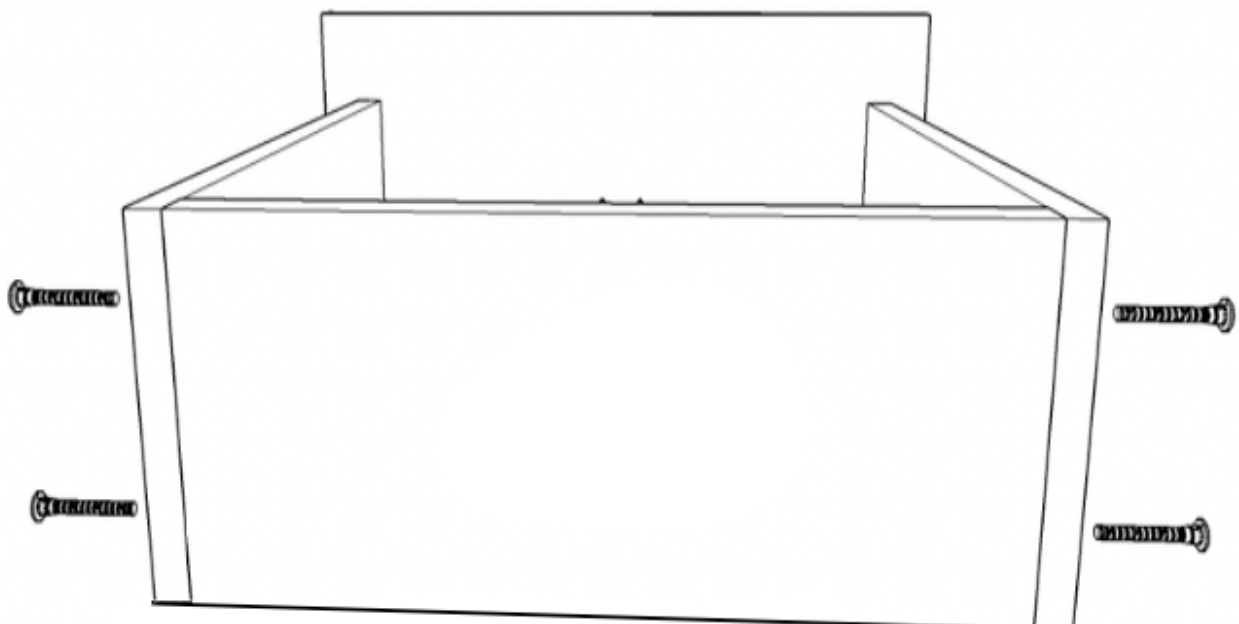
Korpus komody jest gotowy. Kolejnym krokiem jest złożenie, a następnie wsunięcie szuflad, których instrukcja montażu znajduje się poniżej.

Montaż szuflad komody

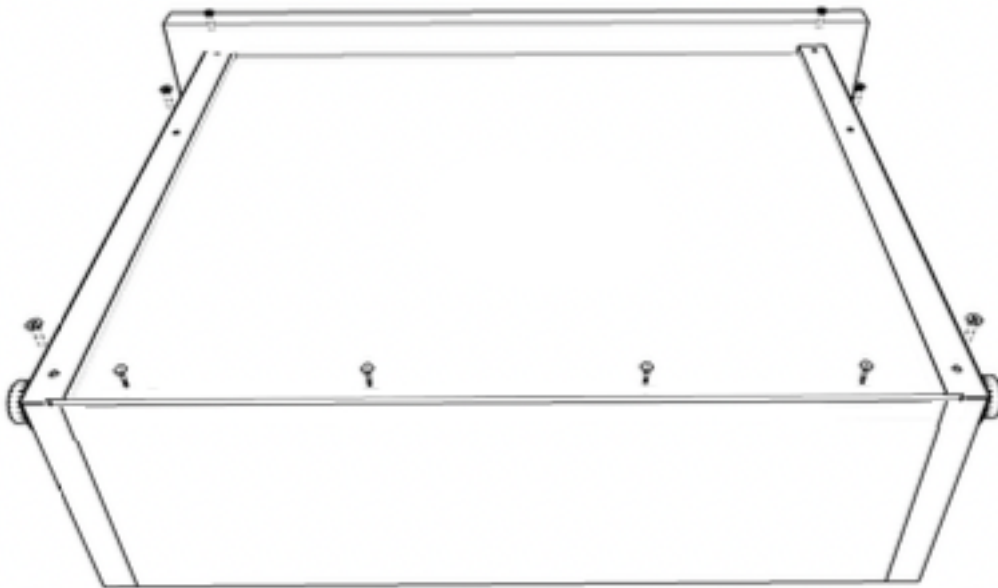
1. Do frontu szuflady (5) wkręć trzpień (C), a do boków (6) wbij kołki (E) i włóż mimośrodowo (B), a następnie skręć te elementy ze sobą.



2. Tylne elementy korpusu (7) szuflady skręć z bocznymi elementami (6) dołączonymi konfirmatami (F).



3. Całą konstrukcję obróć frezem do góry, a następnie nałóż i wsuń pod front płytę HDF (**zwrócić uwagę, aby biała część płyty HDF była obrócona do dołu**).
4. Na płytę nałóż prowadnice szuflad (A), a następnie przykręć ją wkrętami (G) do boków korpusu szuflady.
5. Ostatni krokiem jest przybicie gwoździ (K) płyty HDF (8) do tylnej części korpusu (7)
6. Ostatnim krokiem jest wkręcenie uchwyty we front szuflady. Należy to robić powoli, aby nie przekręcić śruby w uchwycie.



Szuflady po złożeniu są gotowe do umieszczania w komodzie.