

# Instrukcja montażu szafy














Do prawidłowego montażu potrzebny będzie śrubokręt gwiazdkowy i młotek. Postępuj zgodnie z instrukcją i dołączonymi rysunkami.

**Uwaga! Przed montażem sprawdź czy wszystkie elementy wymienione w instrukcji zostały dołączone do zestawu!**

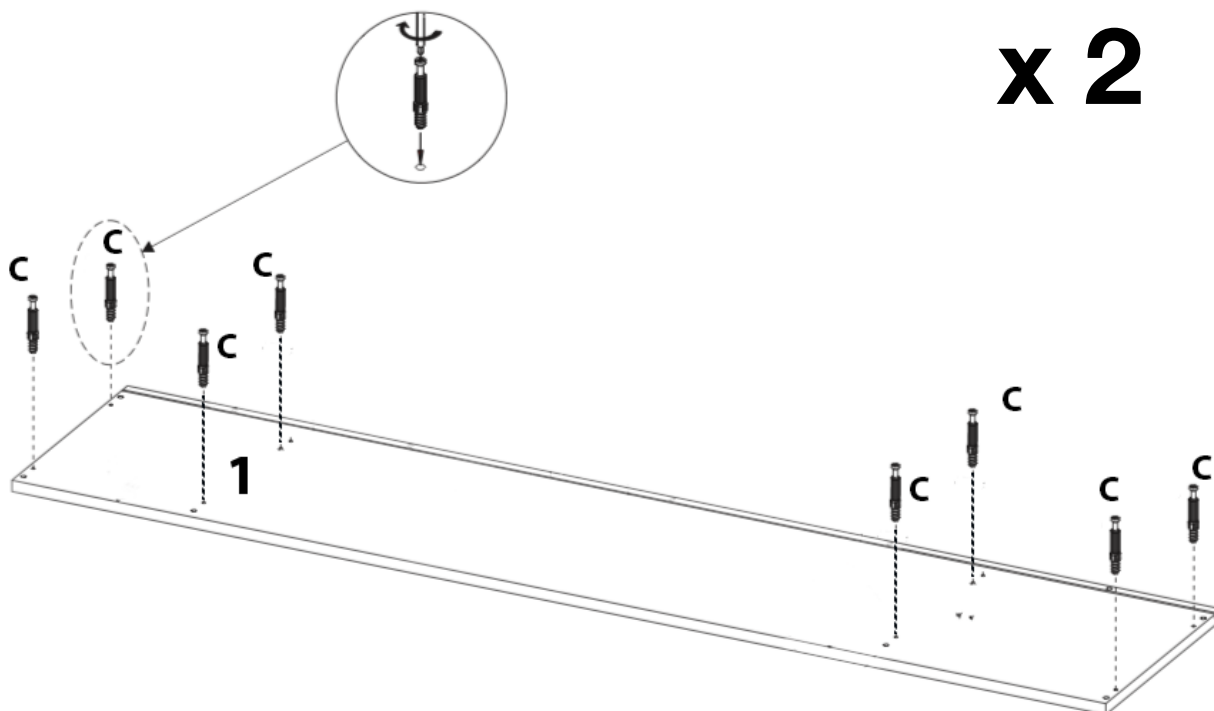
## Płyty w zestawie

<b>1</b>	Dolny blat (dodatkowe otwory na nóżki)	83.4 x 39 cm	<b>x1</b>
<b>2</b>	Górny blat (bez otworów na nóżki)	83.4 x 39 cm	<b>x1</b>
<b>3</b>	Boki korpusu	190 x 39 cm	<b>x2</b>
<b>4</b>	Półki	83.4 x 38 cm	<b>X5</b>
<b>5</b>	Drzwi szafy	190 x 43.2 cm	<b>x2</b>
<b>6</b>	Płyta HDF 3 mm na plecy szafki	155,4 x 42.7 cm	<b>x1</b>

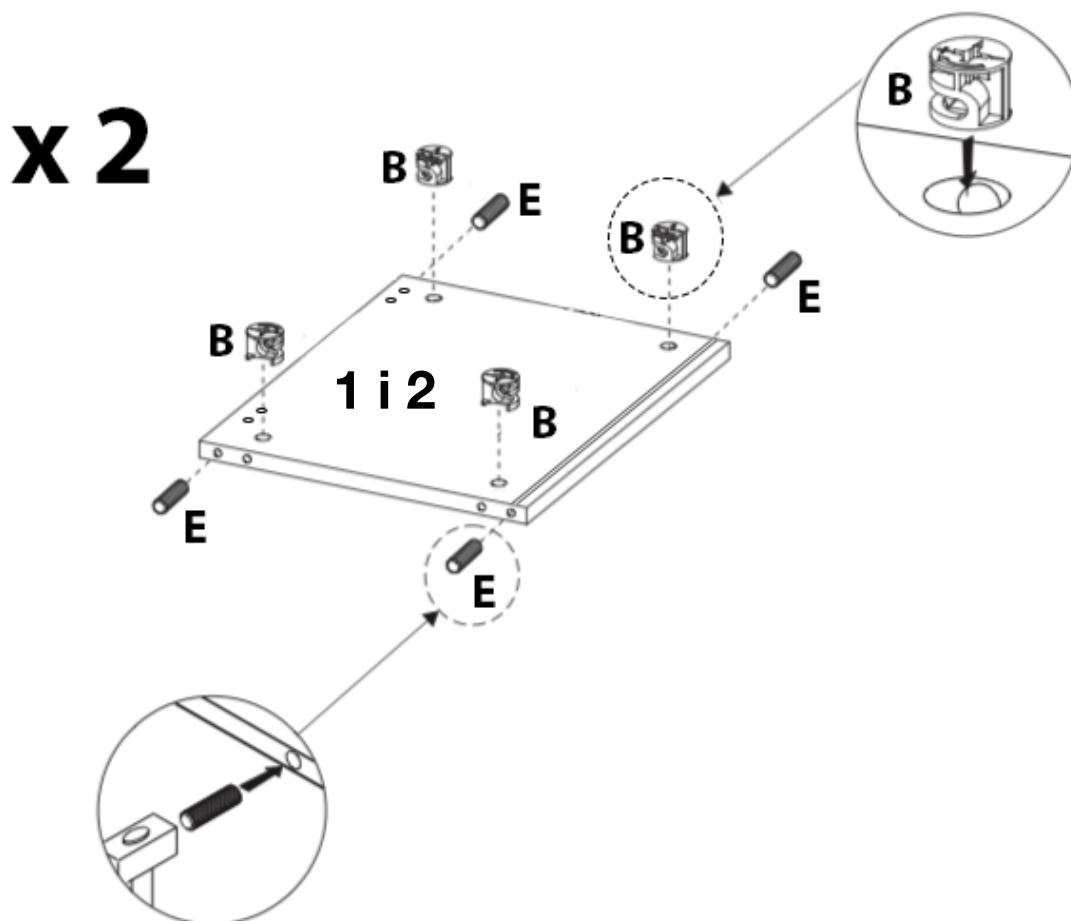
## Elementy dodatkowe w zestawie

<b>A</b>		-	<b>x6</b>
<b>B</b>		15 x 14 mm	<b>x16</b>
<b>C</b>		34 x 7 mm	<b>x16</b>
<b>E</b>		30 x 8 mm	<b>x16</b>
<b>D</b>		40 x 6 mm	<b>x4</b>
<b>F</b>		-	<b>x12</b>
<b>G</b>		16 mm	<b>x12</b>
<b>H</b>		20 mm	<b>x1 opak.</b>
<b>I</b>		215 mm	<b>x4</b>
<b>J</b>		35 mm	<b>x2</b>
<b>K</b>		11 mm	<b>x12</b>

1. Przykręć trzpienie (C) do zaznaczonych otworów w płytach boku korpusu (3). Nie zaleca się używania do tego wkrętarki, aby nie uszkodzić laminatu wokół otworu.

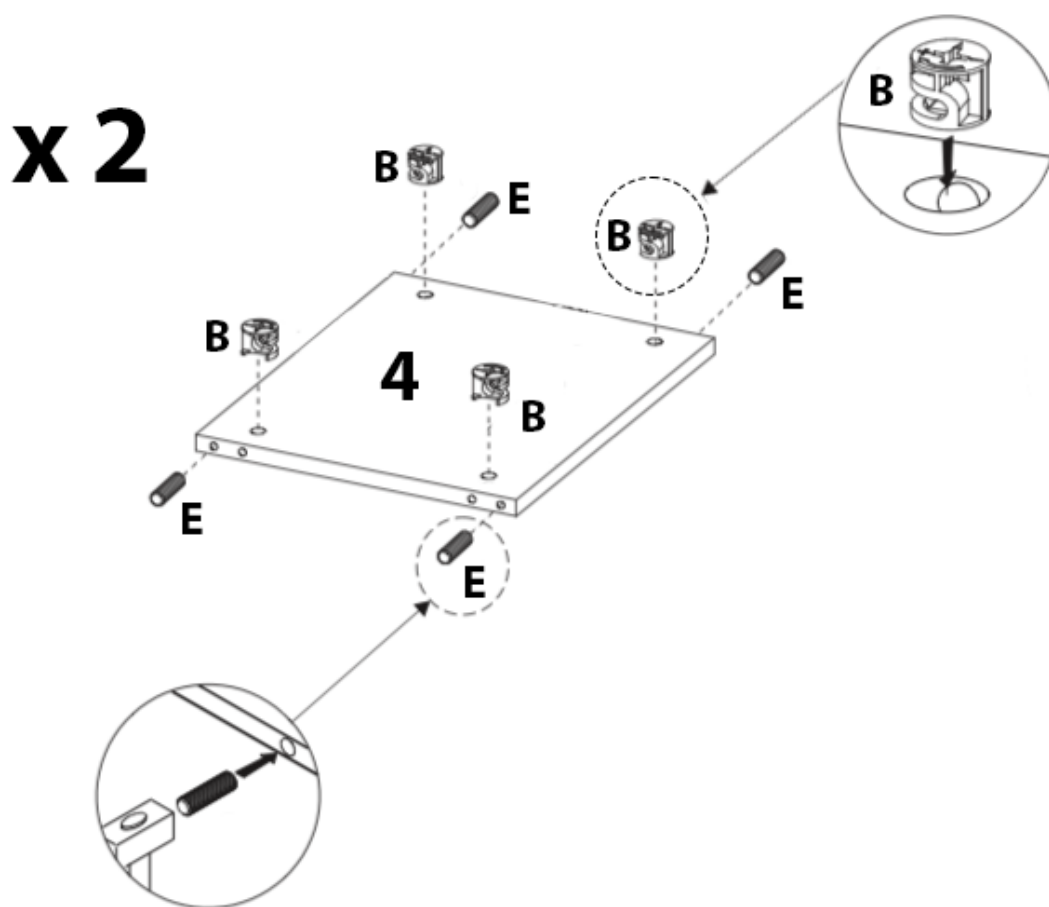


2. Do dolnego (1) i górnego (2) blatu należy wbić kołki (E), natomiast do otworów w płaskiej części płyty włożyć złącza mimośrodowe (B).

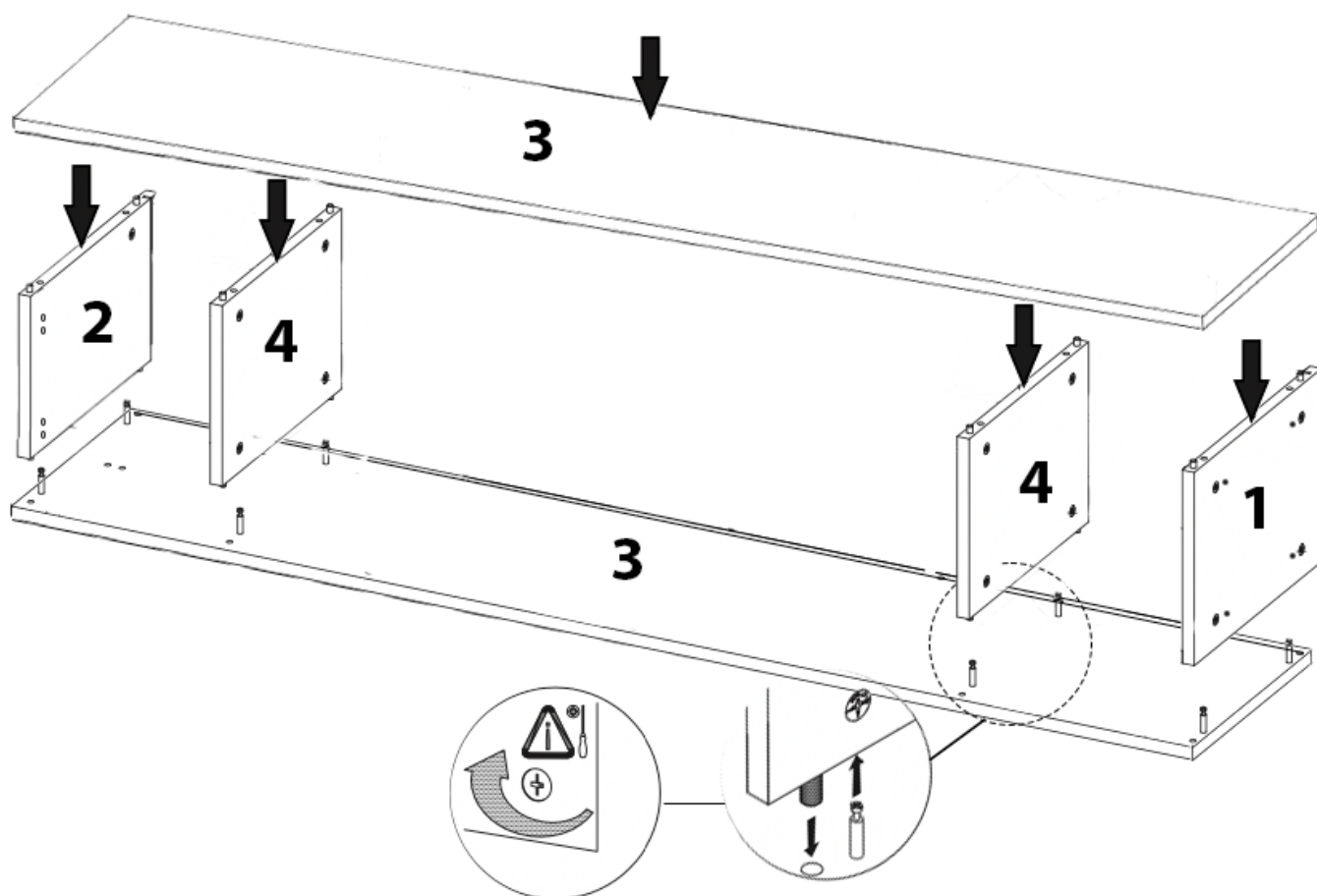


3. Do półek (4) również należy wbić kołki (E), natomiast do otworów w płaskiej części płyty włożyć złącza mimośrodowe (B).

Uwaga! 2 półki z 5 posiadają otwory na kołki i mimośrody. Pozostałe 3 półki nie są montowane na stałe. Będą opierały się na metalowych pinach.



4. Boczną płytę (3) połóż na boku, tak, aby nałożyć na nie odpowiednie płyty: górną, dolną oraz półki!

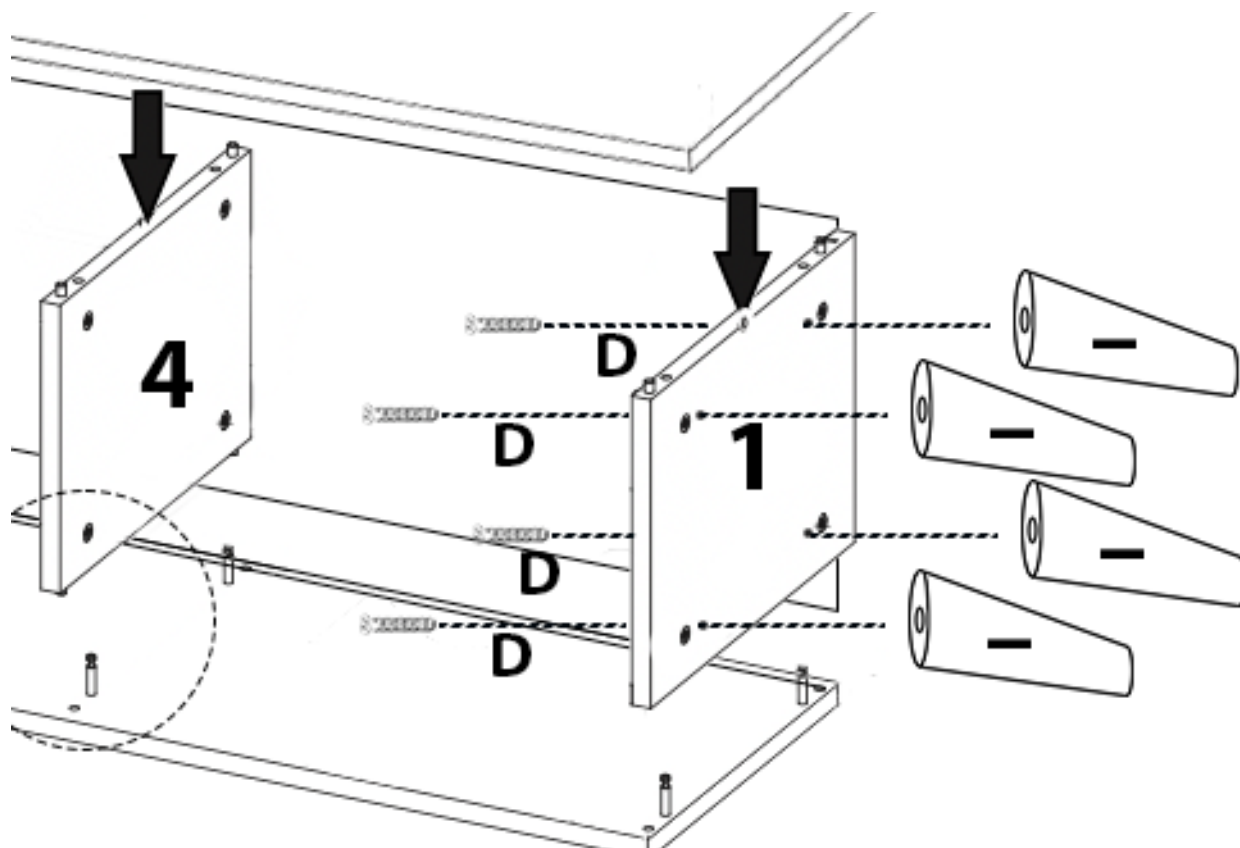


5. Nałóż drugi bok korpusu na górę blatu z wkręconymi trzpieniami (C)

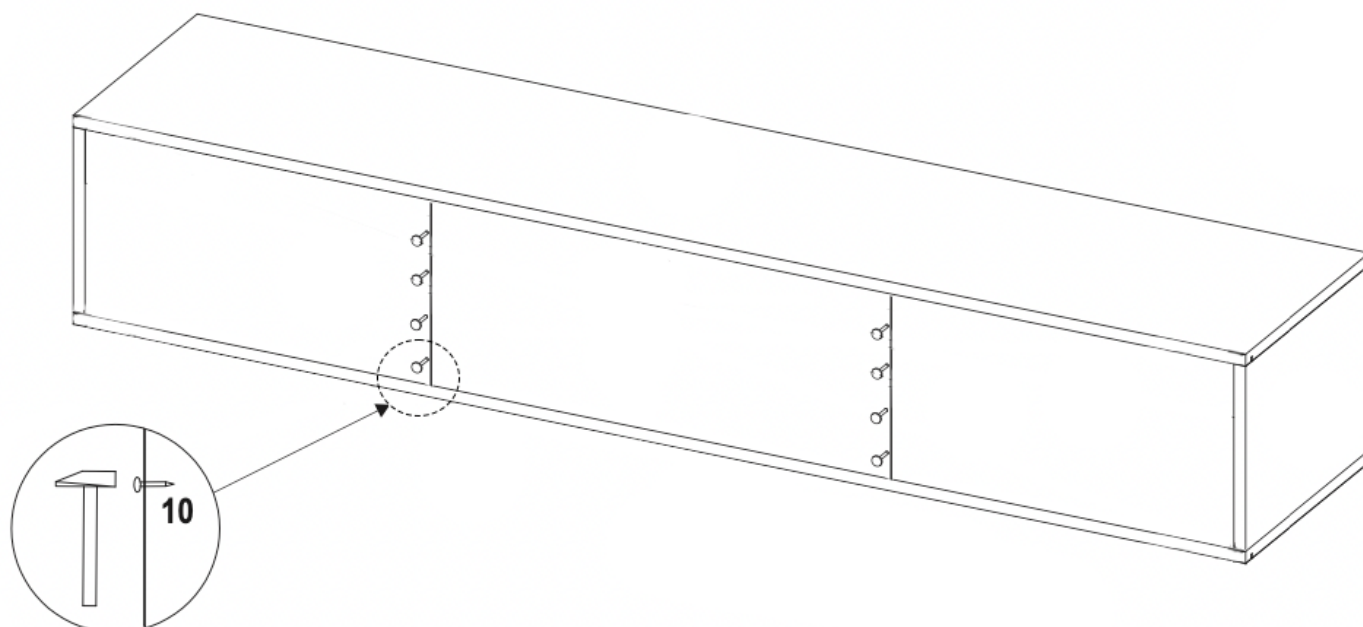
(!) Jeśli trzpień nie chcą wejść w otwór, sprawdzić z złącza mimośrodowe są odpowiedni obrócone.

6. Przekręć złącza mimośrodowe zgodnie ze wskazówkami zegara, do momentu, aż nie poczujesz oporu.

7. Następnie kluczem imbusowym przykręć nogi śrubami (D), do blatu dolnego 1, do momentu, aż łebek śruby nie schowa się w płycie. Uwaga, aby śruba nie została wkręcona zbyt głęboko, ponieważ może uszkodzić laminat dookoła otworu.

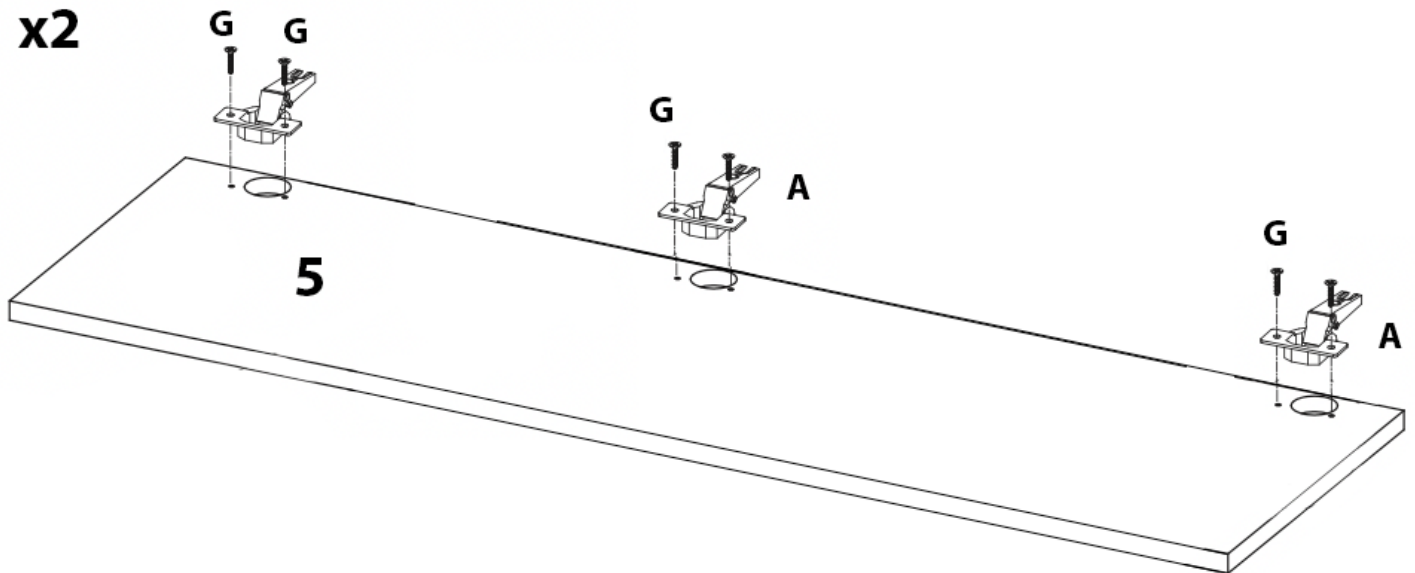


8. Obróć korpus szafy tyłem do góry i nałóż płytę HDF, (!) pamiętając, aby zaznaczyć, na niej miejsca, gdzie znajdują się półki, aby później trafić gwoździami w bok półki. Wystarczy narysować ołówkiem proste linie na płycie HDF wzdłuż półek.
9. Wbij gwoździe w plecy szafki dookoła krawędzi korpusu oraz we wcześniej zaznaczonych miejscach, gdzie znajdują się półki.

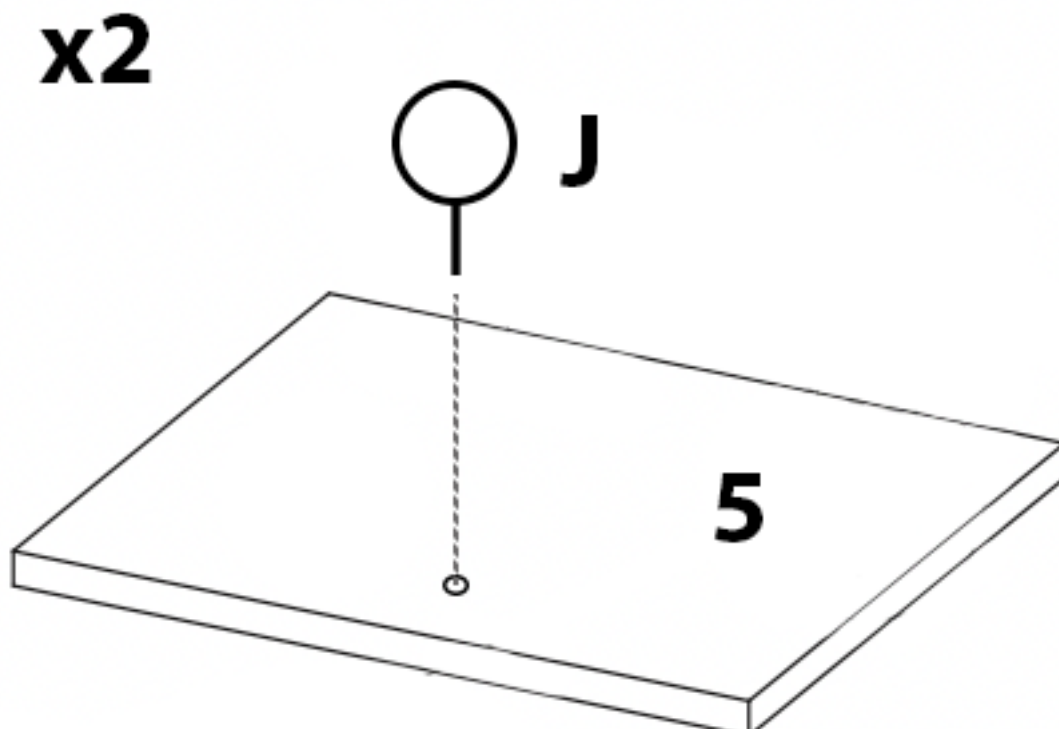


10. Postaw szafkę na nogach

11. Do drzwi (5) przykręć dołączone zawiasy.



12. Z drugiej strony drzwiczek wkręć dołączone uchwyty w plastikową mufkę, która została umieszczona w drzwiczkach. Wystarczy kręcić uchwytem zgodnie ze wskazówkami zegara.



13. Przykręć drzwiczki (5) do boku szafki (3) śrubami (K)
14. Wyreguluj odpowiednio zawiasy (A) dwiema śrubami znajdującymi się na zawiasach.
15. W środku szafy włóż dołączone piny (F) w miejsca, na których mają znaleźć się półki z regulacją wysokości.

Po wykonaniu powyższych czynności szafa jest gotowa do ustawienia.