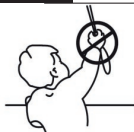




OSTRZEŻENIE



MŁODSZE DZIECI MOGĄ SIĘ UDUSIĆ W WYNIKU ZAPŁĄTANIA W PĘTLE POWSTAŁE ZE SZNURKÓW, ŁAŃCUSZKÓW, PASKÓW I LINEK, SŁUŻĄCYCH DO PORUSZANIA PRODUKTEM. ABY ZAPOBIEC UDUSZENIU I ZAPŁĄTANIU, LINKI NALEŻY UMIEŚCIĆ W MIEJSCU NIEDOSTĘPNYM

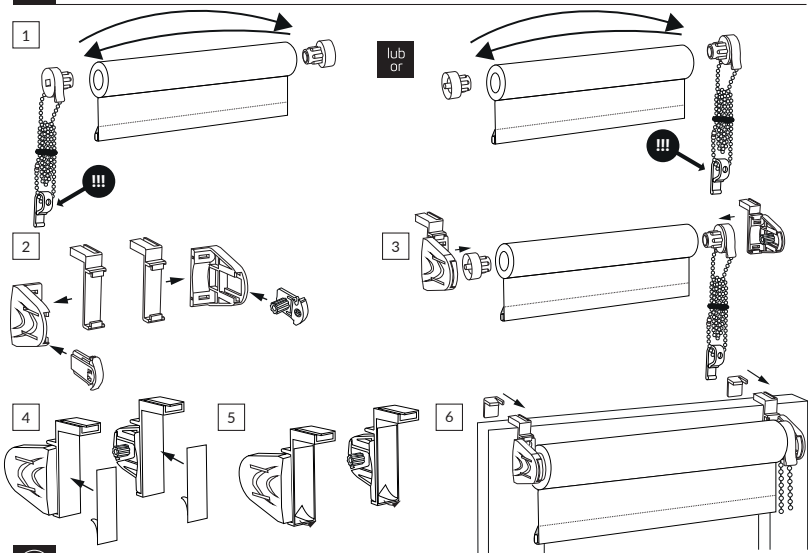
DLA MŁODSZYCH DZIECI. LINKI MOGĄ OWINAĆ SIĘ WOKÓŁ SZYI DZIECKA. ŁÓŻECZKO DZIECIĘCE ORAZ SPRZĘT NALEŻY STAWIAĆ W BEZPIECZNEJ ODLEGŁOŚCI OD LINEK STERUJĄCYCH ROLETAMI WEWNĘTRZNYMI. NIE ŁĄCZYĆ LINEK ZE SOBĄ. UPEWNIĆ SIĘ, CZY LINKI NIE SĄ SKRĘCONÉ I NIE TWORZĄ PĘTLI. DOŁĄCZONE URZĄDZENIE ZABEZPIECZAJĄCE ZAWSZE MONTOWAĆ ZGODNIE Z INSTRUKCJĄ. NALEŻY ZAWSZE UŻYWAĆ TEGO URZĄDZENIA, ABY UNIEMOŻLIWIĆ DZIECIOM DOSTĘP DO SZNURKÓW LUB ŁAŃCUSZKÓW. ODERWANIE MAŁYCH CZĘŚCI MOŻE SPOWODOWAĆ UDUSZENIE SIĘ DZIECKA. MONTAŻ ROLETY NIE MUSI BYĆ WYKONYWANY PRZEZ FACHOWCA, A KOMPONENTY NIE WYMAGAJĄ KONSERWACJI.

UWAGA!

Nie należy rozwijać rolety do końca, ponieważ tkanina może się odleść. Nie uznajemy reklamacji w przypadku odklejenia się tkaniny w wyniku złego użytkowania. Kolory produktów mogą różnić się w zależności od partii produkcyjnej.



PL MONTAŻ EN ASSEMBLY



PL INFORMACJA DO NAPINACZA EN INFORMATION ABOUT THE SAFETY DEVICE

