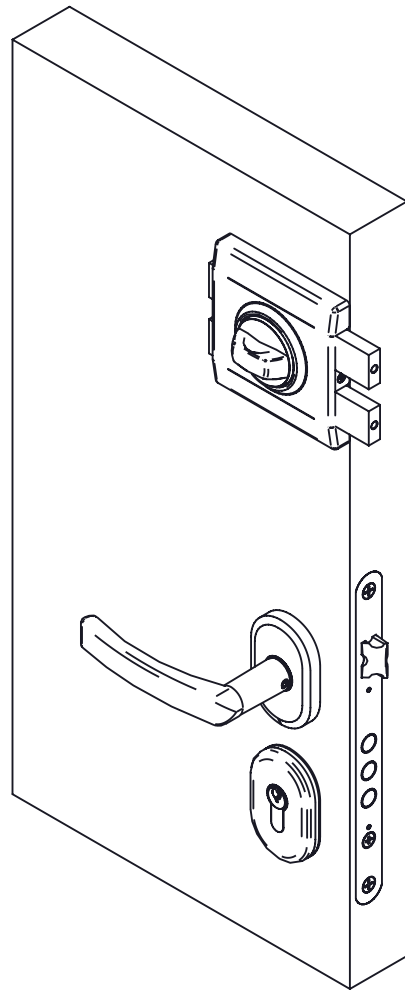
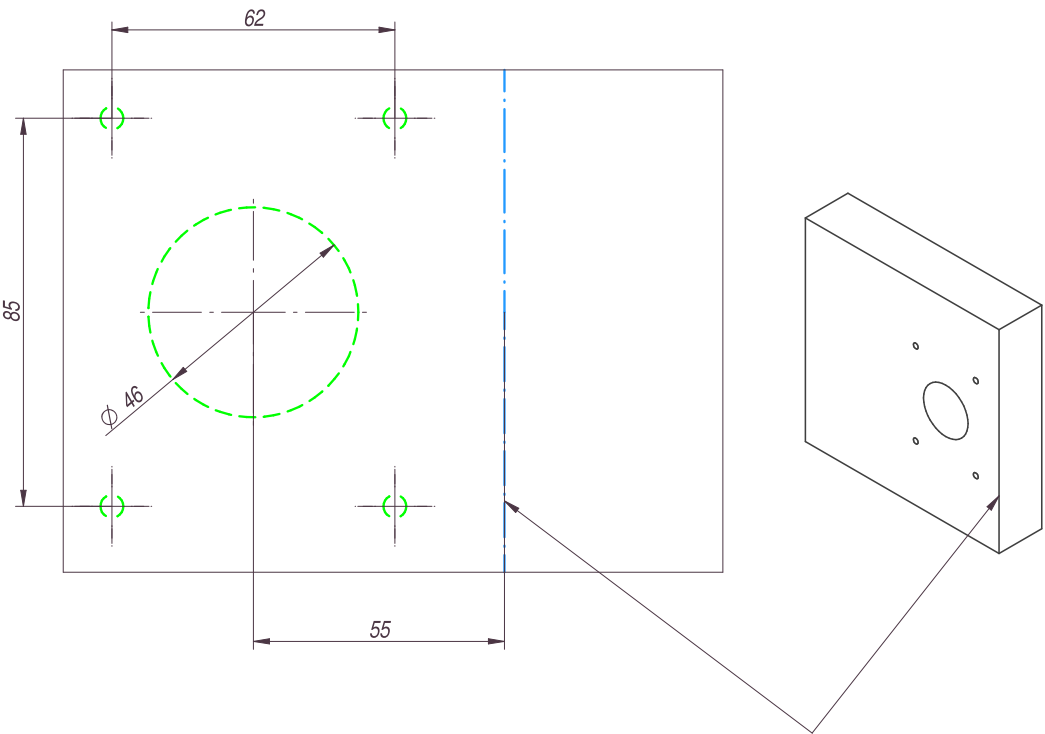
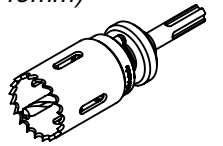


G 1000

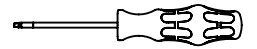
Instrukcja montażu



Otwornica (45mm)



Torx wkrętek T20, T10



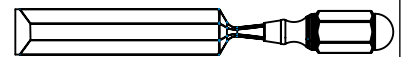
Wiertło (9mm) (2,6mm)
(4,4mm) (3,5mm) (2mm)



Klucz (13mm)



Dłuto



Wiertarka

