

Tunel ogrodowy
2X3M



Części		ilość
Rurka No.1		4
Rurka No.2		4
Rurka No.3		6
Rurka No.4		12
Rurka No.5		8
Rurka No.6		2
Rurka No.7		2
Rurka No.8		2
Screw		24

Ustaw tunel, jak na poniższej ilustracji
 Ostrzeżenie: Nie ponosimy odpowiedzialności za jakiegokolwiek uszkodzenia produktu spowodowane przez złe warunki pogodowe, wiatr lub słońce.

Tunel należy zamontować wg. poniższego planu

Ważne informacje dla użytkowników

Właściwe użytkowanie tunelu ogrodowego zapewnia prawidłowy jego montaż zgodnie z zaleceniami producenta:

1. Należy dokładnie i starannie zamontować tunel, zgodnie z zaleceniami w instrukcji;
2. Wszystkie elementy konstrukcji tunelowej powinny być starannie zabezpieczone;
3. Folie najlepiej zakładać w dni słoneczne i bezwietrzne co znacznie ułatwi pracę. Bardzo ważne jest odpowiednio mocne naciągnięcie folii oraz stabilne jej zamocowanie, co w głównej mierze decyduje o trwałości folii;

4. Na okres zimowy należy bezwzględnie zdjąć z konstrukcji folię ogrodniczą;

5. W celu zabezpieczenia tunelu przed trudnymi warunkami atmosferycznymi należy dodatkowo we własnym zakresie wzmocnić tunel wbijając wewnątrz tunelu metalowe lub drewniane tyczki i przymocować do patyków;

6. Można dodatkowo wzmocnić konstrukcję tunelu stosując sznurek, który będzie opłatał krzyżowo wierzch tunelu i przymocowany będzie przy gruncie do metalowych haków;

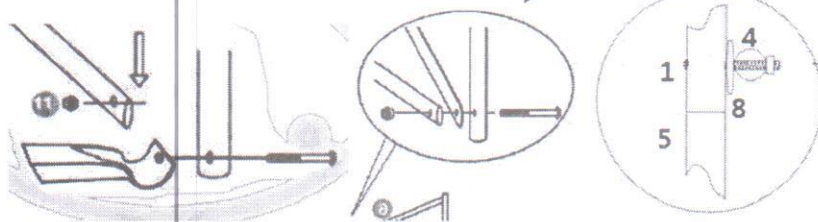
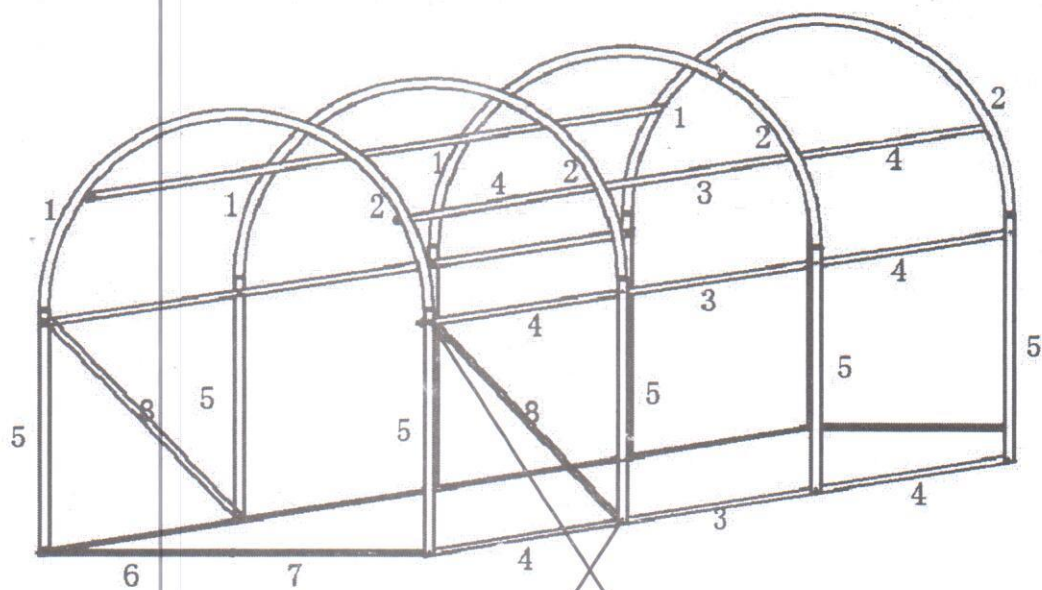
7. Nie pozostawiać otwartego tunelu przy silnym wietrze, gdyż może to spowodować uszkodzenia części tunelu.

8. Do patków nie należy podwiązywać sznurków podtrzymujących rośliny gdyż może to spowodować uszkodzenie poszczególnych części tunelu;

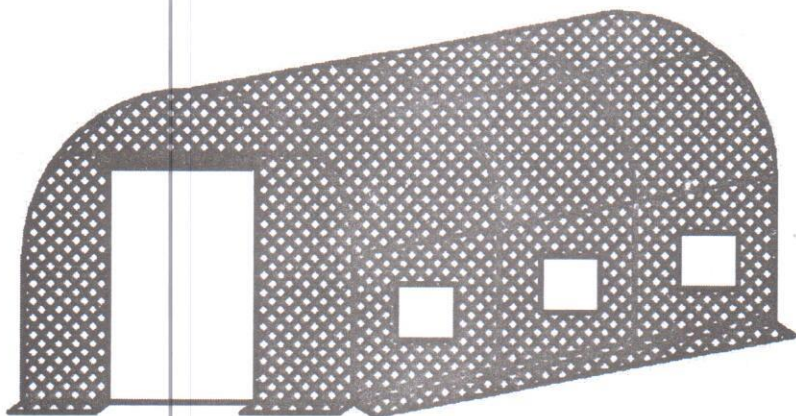
9. Tunel nie może być umiejscowiony na wolnej przestrzeni. Powinien być ustawiony w pobliżu zabudowań lub drzew i krzewów;

10. temperatura montażu podczas montażu nie powinna być niższa niż 10 stopni C.

11. Producent, importer nie ponosi odpowiedzialności za niewłaściwe użytkowanie tuneli niezgodne z jego przeznaczeniem oraz szkody powstałe w wyniku ekstremalnych warunków pogodowych, tj. silne wiatry, gradobicie, śnieg, upały, itd.



Montaż folii - Folię należy dokładnie naciągnąć, wkopać do ziemi i obsypać ziemią na zewnątrz



KARTA GWARANCYJNA

1. Sprzedawca w imieniu Gwaranta udziela gwarancji na zakupiony towar w okresie 12 miesięcy od daty sprzedaży.

2. Wady lub uszkodzenia sprzętu ujawnione w okresie gwarancji będą bezpłatnie usuwane w ciągu 14 dni roboczych od daty dostarczenia sprzętu do serwisu. W przypadku konieczności wysłania sprzętu poza granice kraju tytułem naprawy lub sprowadzenia części zamiennych z zagranicy, termin wykonania naprawy gwarancyjnej może ulec wydłużeniu o kolejne 14 dni.

3. W celu zgłoszenia reklamacji należy przedstawić:

- a) produkt lub jego część, której reklamacja dotyczy,
- b) oryginał dowodu zakupu (paragon, faktura).

Uwaga! Reklamacje bez dowodu zakupu nie będą rozpatrywane.

4. Użytkownikowi przysługuje prawo wymiany produktu na nowy, wolny od wad, jeżeli:

- a) w okresie gwarancji wykonano 4 istotne naprawy, a produkt nadal wykazuje usterki;
- b) serwis stwierdzi, że wystąpiła usterka niemożliwa do usunięcia. Wymianie podlega tylko ta część składowa produktu, w której wystąpiła usterka. W przypadku braku możliwości wymiany produktu na ten sam typ/model, dokonana zostanie wymiana na produkt o nie gorszych parametrach funkcjonalnych od produktu podlegającego wymianie.

5. Gwarancją nie są objęte elementy eksploatacyjne: linki, paski, elementy gumowe, pasy, uchwyty z gąbki, pedały, maty, obrzeża, siatki ochronne, obrzeża trampolin oraz inne elementy, które zużywają się z biegiem czasu użytkowania.

Wadą nie jest zmiana, której powodem jest naturalne zużycie, niewłaściwe użytkowanie, niedostateczna pielęgnacja, naturalne zmiany materiału, z którego towar został wyprodukowany lub uszkodzenie spowodowane przez użytkownika bądź osoby trzecie. Wady te nie podlegają reklamacji.

6. Uszkodzony sprzęt należy dostarczyć na adres gwaranta na swój koszt. W przypadku przesłania produktu do naprawy, należy zapakować go w sposób zabezpieczający przed uszkodzeniem w czasie transportu. Gwarancja nie zostanie uwzględniona i będzie unieważniona, jeżeli produkt nie zostanie zapakowany w odpowiedni sposób, a w czasie transportu ulegnie uszkodzeniu.

7. Uwaga! Sprzęt jest przeznaczony tylko i wyłącznie do użytku domowego. Maksymalna waga osoby ćwiczącej zgodnie z informacją w instrukcji.

8. Gwarancja jest ważna tylko na terenie Rzeczypospolitej Polskiej.

UŻYTKOWANIE SPRZĘTU NIEZGODNIE Z WARUNKAMI GWARANCJI POWODUJE JEJ UTRATĘ.

GWARANT/SERWIS:

Tele-Hit
ul. Leśna 73
32-590 Libiąż
Telefon: 22-1005659
Email: reklamacje@serwispro.pl
ARTYKUŁ:

.....
SYMBOL:

.....
POZOSTAŁE INFORMACJE:

.....
TELEHIT Sp. z o.o. Sp. k.
ul. Kłobucka 23D/118
02-699 Warszawa
NIP 628-225-20-16, www.telehit.com.pl