

Firma P.H.U. KAPS S.C.  
ul. Zielona 15, 26-200 Końskie  
Tel/Fax: 413751473  
www.kaps.org.pl



## DEKLARACJA PRODUCENTA

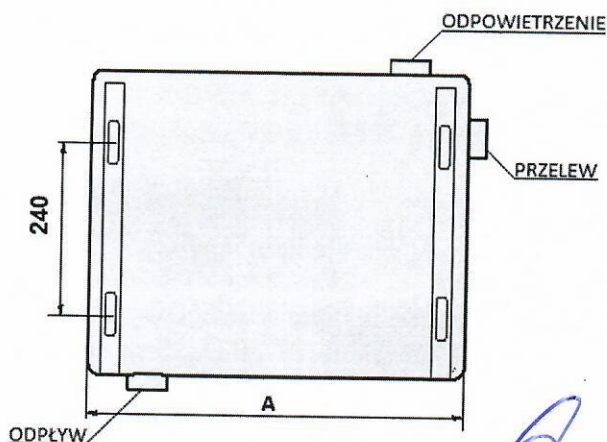
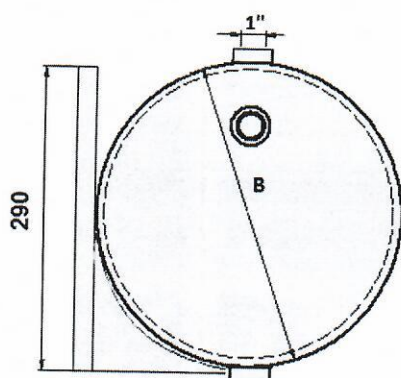
Firma P.H.U. KAPS produkuje Naczynia Wyrównawcze (wzbiorcze) nieciśnieniowe, przeznaczone do montażu w układzie otwartym centralnego ogrzewania zgodnie z Polską normą PN-91/B-02431 (Ogrzewnictwo i Ciepłownictwo. Zabezpieczenie instalacji ogrzewań wodnych systemu otwartego.)

Naczynia wyrównawcze wykonywane są z blachy czarnej o grubości 1,6-4,5mm z uchwytemi montażowymi i bez uchwytyów zabezpieczone emalią antykorozyjną.

Naczynia te produkowane są w następujących pojemnościach: 10, 15, 20, 25, 30, 35, 40, 45, 50, 100 do 600 litrów i poddawane próbie na szczelność o ciśnieniu 0,1Mpa.

Typy produkowanych naczyń wyrównawczych:

- W kształcie walca
- W kształcie prostopadłościanu



Sławomir Pluta, Ewelina Pluta s.c.  
Firma PHU "Kaps"  
26-200 Końskie, ul. Zielona 15  
tel. 041 375-14-73  
NIP 658-12-37-415, Regon 290730699