

# BUBBLE GLASS

instrukcja do produktu o numerze katalogowym:  
329479

**Sanico Electronics Polska Sp. z o.o., ul. Okólna 45, 05-270 Marki**  
**sanico@sanico.com.pl; www.sanico.com.pl**

## **- PL - PRZEZNACZENIE / ZASTOSOWANIE**

Wyrób przeznaczony do stosowania w gospodarstwach domowych i ogólnego przeznaczenia. Używać na zewnątrz pomieszczeń.

## **MONTAŻ**

Przed przystąpieniem do montażu zapoznaj się z instrukcją. Schemat montażu: patrz ilustracje. Przed pierwszym użyciem należy upewnić się, co do prawidłowego mocowania mechanicznego. Wyrób wymaga przygotowania do działania.

Oprawy z panelem solarnym powinny być montowane w miejscu w pełni nasłonecznionym.

## **CECHY FUNKCJONALNE**

Lampa jest wyposażona we wbudowane panele solarne. Produkt uruchamia się automatycznie po zapadnięciu zmroku. Przed pierwszym użyciem wystaw produkt na działanie promieni słonecznych na co najmniej 8 godzin.

W zależności od pory roku mogą występować znaczące różnice w czasie świecenia oprawy.

## **ZALECENIA EKSPLOATACYJNE / KONSERWACJA**

Czyścić wyłącznie delikatnymi i suchymi tkaninami. Nie używać chemicznych środków czyszczących. Nie zakrywać wyrobu. Zapewnić swobodny dostęp powietrza. Wymiana baterii: patrz ilustracje. Wyrobu nie użytkować w miejscu w którym panują niekorzystne warunki otoczenia np. kurz, pył, wibracje itp. Wyrób z niewymiennym źródłem światła typu dioda LED. W przypadku uszkodzenia źródła światła, wyrób nie nadaje się do naprawy. Niewodpuszczalne jest użytkowanie wyrobu uszkodzonego lub niekompletnie. UWAGA! Nie wpatrywać się w wiązkę światła diody LED. Wyrób przeznaczony jest do użytkowania w klimacie umiarkowanym.

Produkt nie nadaje się do samodzielnych napraw. Konstrukcja wyrobu nie gwarantuje odporności na szczególne warunki otoczenia, np. ze względu na obecność środków odmrażających, atmosfery sołnej, olejów, smarów, rozpuszczalników. Nie dopuszczają do zalania urzędzenia. Należy wymienić urządzenie na nowe w przypadku wykrycia awarii.

Umieszczając lampę solarną na zewnątrz należy zwrócić uwagę na to, aby panel solarny nie został przykryty/przysłonięty/zacieniony, umożliwiając optymalne ładowanie akumulatorów. Aby proces ładowania akumulatora w ciągu dnia zachodził optymalnie, należy utrzymać panel solarny i obudowę urządzenia w czystości. Cyklicznie czyścić. Jeśli po jakimś czasie lampa przestanie działać, jest możliwe, że należy wymienić znajdujące się w niej akumulatory.

## **OCHRONA ŚRODOWISKA \***

Należy segregować odpady poopakowaniowe. Oznakowanie wskazuje na konieczność selektywnego zbierania zużytego sprzętu elektrycznego i elektronicznego. Wyróbów tak oznakowanych, pod karą grzywny, nie można wyrzucać do zwykłych śmieci razem z innymi odpadami. Wyroby takie mogą być szkodliwe dla środowiska i zdrowia ludzkiego, wymagają specjalnej formy przetwarzania, w szczególności odzysku, recyklingu i/lub unieszkodliwienia. Dbaj o czystość i środowisko. Zużyte baterie i/lub akumulatory należy traktować jako odrębny odpad i umieszczać w indywidualnym pojemniku. Zużyte baterie lub akumulatory powinny zostać oddane do punktu zbierania/odbioru zużytych baterii i akumulatorów. Informacje na temat punktów zbierania/odbioru udzielają władze lokalne lub sprzedawcy tego rodzaju sprzętu. Zużyty sprzęt może zostać również oddany do sprzedawcy, w

przypadku zakupu nowego wyrobu w ilości nie większej niż nowy kupowany sprzęt tego samego rodzaju. Powyższe zasady dotyczą obszaru Unii Europejskiej. W przypadku innych państw należy stosować prawne regulacje obowiązujące w danym kraju. Zalecamy kontakt z dystrybutorem

## **BEZPIECZEŃSTWO I UWAGI**

- Nie stosowanie się do zaleceń niniejszej instrukcji może doprowadzić np. do powstania pożaru, poparzeń, porażenia prądem elektrycznym, obrażeń fizycznych oraz innych szkód materialnych i niematerialnych.

- W obszarze działania silnych zakłóceń elektromagnetycznych mogą występować zakłócenia pracy wyrobu.

- Materiały opakowaniowe trzymać z dala od dzieci. Istnieje m.in. niebezpieczeństwo uduszenia!

- W produktach solarnych nie używać zwykłych baterii, których nie da się ponownie naładować. Istnieje ryzyko wybuchu! Aby dowiedzieć się, gdzie można zamówić nowy pakiet akumulatorów, należy skontaktować się z firmą Sanico.

- Akumulatorów nie wolno rozbiierać na części, wrzucać do ognia, ani zwierać.

- W razie wycieku elektrolitu z akumulatora unikać kontaktu ze skórą, oczami i słuzówkami.

- W razie potrzeby należy oplukać miejsca kontaktu wodą i natychmiast skontaktować się z lekarzem.

- Nie wolno używać produktów solarnych, gdy wykazują one widoczne uszkodzenia.

- Lampy solarne nadają się do użytku na zewnątrz przy temperaturach nie niższych niż 10°C. Nie wystawiać lamp na ekspozycję powyżej 35°C. W przeciwnym razie może dojść do ich uszkodzenia.

- Baterii ani akumulatorów nie wolno usuwać jako zwykłych odpadów domowych! Użytkownik jest ustawowo zobligowany do tego, aby przekazywać zużyte baterie i akumulatory do gminnych lub miejskich punktów zbiórki lub usuwać do specjalnych pojemników udostępnionych w sklepach handlujących bateriami.

- Akumulatory objęte są roczną gwarancją.

## **- CZ - URČENÍ / POUŽITÍ**

Wyródek určený pro použití v domácnosti nebo k podobnému použití. Použijte venku.

## **MONTÁŽ**

Před zahájením montáže si přečtěte pokyny. Montážní schéma: viz obrázky. Před prvním použitím se ujistěte, že je mechanické upevnění správné. Wyródek vyžaduje přípravu k provozu. Svítidla se solárním panelem by měla být instalována na plně slunném místě.

## **FUNKČNÍ VLASTNOSTI**

Lampa je vybavena vestavěnými solárními panely. Wyródek se spustí automaticky po setmění. Před prvním použitím vystavte výrobek slunečnému záření na plně alespoň 8 hodin. V závislosti na ročním období mohou být výrazné rozdíly v době svícení svítidla.

## **POKYNY K PROVOZU / ÚDRŽBA**

Čistěte pouze jemnými a suchými látkami. Nepoužívejte chemické čisticí prostředky. Wyródek nezakrývejte. Zajistěte volný přístup vzduchu. Výměna baterie: viz obrázky. Nepoužívejte výrobek na místě s nepříznivými podmínkami prostředí, např. prach, prach, vibrace atd. Wyródek s nevyhnutelným LED světelným zdrojem. Pokud je světelný zdroj poškozen, nelze výrobek opravit. Je nepřijatelné používat poškozený nebo nekompletní výrobek.

**POZORNOST!** Neděvejte se do světelného paprsku LED. Wyródek je určen pro použití v mírných klimatických podmínkách. Wyródek není vhodný pro svépomocné opravy. Konstrukce výrobku nezaručuje odolnost vůči specifickým podmínkám prostředí, např. kvůli přítomnosti rozmrazovacích činidel, solné atmosféře, olejům, tukům, rozpouštědłům. Nedovolejte, aby bylo zařízení zaplaveno. Pokud je zjištěna porucha, zařízení by mělo být vyměněno za nové. Při umístění solární lampy venku se ujistěte, že solární panel není zakrytý/zakrytý/zastíněný, což umožňuje optimální nabíjení baterii. Pro optimální životnost baterie během dne udržujte solární panel a kryt zařízení čisté. Pravidelně čistěte. Pokud svítlna po nějaké době přestane fungovat, je možné, že bude potřeba vyměnit baterie v svítlně.

## **OCHRANA ŽIVOTNÍHO PROSTŘEDÍ \***

Doporučujeme třídění poobalovaných odpadků. Toto značení poukazuje na nutnost sběru tříděného opotřebovaného elektro zboží. Takto označené výrobky nelze vyházet spolu s jinými odpady, nedodržením tohoto závazku bude trestáno pokotou. Tyto výrobky mohou být lidskému zdraví škodlivé, musí být zvlášť zpracovávány, utiřovány, ničeny. Dbaj o čistotu a životní prostředí. Spotřebované baterie a/nebo akumulatory je nutné pojímat jako zvláštní odpad a dávat do nádoby k tomu vyhrazené. Spotřebované baterie nebo akumulatory by měly být předány tam, kde je prováděn sběr spotřebovaných baterii a akumulatorů. Informace o místech sběru takových produktů poskytují místní úřady anebo prodejce tohoto zboží. Spotřebované zboží může být také předáno prodejci, v případě nákupu nového produktu v množství nikoliv větším nežli nové zboží téhož druhu. Výše uvedená pravidla se týkají oblasti Evropské unie. V jiných státek je nutno držet se předpisů tam platných. V dané oblasti doporučujeme mkontakt s distributorem daného výrobku.

## **BEZPEČNOST A POZNÁMKY**

- Nedodržení doporučení tohoto návodu může mít za následek např. požár, popáleniny, úraz elektrickým proudem, fyzická zranění a další materiální i nemateriální škody.
- V oblasti silného elektromagnetického rušení může docházet k narušení provozu výrobku.
- Obalové materiály uchovávejte mimo dosah dětí. Existují mimo jiné: nebezpečí udušení!
- Nepoužívejte běžné baterie, které nelze dobíjet v solárních produktech. Hrozí nebezpečí výbuchu! Chcete-li zjistit, kde objednat novou baterii, kontaktujte společnost Sanico.
- Baterie se nesmí rozebírat, házet do ohně nebo zkratovat.
- Pokud z baterie vyteče elektrolýt, vyhněte se kontaktu s kůží, očima a sliznicemi. V případě potřeby opláchněte zasažená místa vodou a okamžitě vyhleďte lékaře.
- Solární produkty se nesmí používat, pokud vykazují viditelné poškození.
- Solární lampy jsou vhodné pro venkovní použití při teplotách ne nižších než 10°C. Nevystavujte lampy teplotám nad 35 °C. V opačném případě může dojít k jejich poškození.
- Baterie a akumulatory se nesmí likvidovat jako běžný domovní odpad! Uživatel je ze zákona povinen odevzdat použité baterie a akumulatory do obecních nebo obecních sběren nebo je likvidovat ve speciálních nádobách dostupných v prodejních bateriích.
- Na baterie se vztahuje šestiměsíční záruka.

## **- DE -**

## ZWECK / ANWENDUNG

Das Produkt ist für den Einsatz im Haushalt und für den allgemeinen Gebrauch bestimmt. Im Freien verwenden.

## INSTALLATION

Bitte lesen Sie die Anleitung, bevor Sie mit der Montage fortfahren. Montageschema: siehe Abbildungen. Stellen Sie vor dem ersten Gebrauch sicher, dass die mechanische Befestigung korrekt ist. Das Produkt muss für den Betrieb vorbereitet werden.

Leuchten mit Solarpanel sollten an einem vollsonnigen Ort installiert werden.

## FUNKTIONSMERKMALE

Die Lampe ist mit eingebauten Solarpaneelen ausgestattet. Das Produkt startet automatisch nach Einbruch der Dunkelheit. Setzen Sie das Produkt vor dem ersten Gebrauch mindestens 8 Stunden lang dem Sonnenlicht aus.

Je nach Jahreszeit kann es zu erheblichen Unterschieden in der Leuchtdauer der Leuchte kommen.

## BEDIENUNGSEMPFEHLUNGEN / WARTUNG

Nur mit empfindlichen und trockenen Textilien reinigen. Verwenden Sie keine chemischen Reinigungsmittel. Decken Sie das Produkt nicht ab. Sorgen Sie für freien Zugang zur Luft.

Batteriewechsel: siehe Abbildungen. Verwenden Sie das Produkt nicht an einem Ort mit ungünstigen Umgebungsbedingungen, z. B. Staub, Staub, Vibrationen usw. Produkt mit einer nicht austauschbaren LED-Lichtquelle. Wenn die Lichtquelle beschädigt ist, kann das Produkt nicht repariert werden. Es ist nicht akzeptabel, ein beschädigtes oder unvollständiges Produkt zu verwenden. **AUFMERKSAMKEIT!** Blicken Sie nicht in den LED-Lichtstrahl. Das Produkt ist für den Einsatz in gemäßigten Klimazonen vorgesehen. Das Produkt ist nicht zur Selbstreparatur geeignet. Die Konstruktion des Produkts garantiert keine Beständigkeit gegenüber bestimmten Umgebungsbedingungen, z. B. aufgrund der Anwesenheit von Enteisungsmitteln, Salzmischungen, Ölen, Fetten und Lösungsmitteln. Lassen Sie das Gerät nicht überfluten. Wenn ein Fehler festgestellt wird, sollte das Gerät durch ein neues ersetzt werden. Wenn Sie die Solarlampe im Freien platzieren, achten Sie darauf, dass das Solarpanel nicht verdeckt/verdeckt/beschattet wird, damit die Batterien optimal geladen werden können. Um den Akku tagsüber optimal aufzuladen, halten Sie das Solarpanel und das Gerätegehäuse sauber. Regelmäßig reinigen. Wenn die Lampe nach einiger Zeit nicht mehr funktioniert, müssen möglicherweise die Batterien in der Lampe ausgetauscht werden.

## UMWELTSCHUTZ \*

Wir empfehlen die Trennung von Verpackungsmüll. Die Kennzeichnung weist auf die Notwendigkeit einer getrennten Sammlung von Elektro- und Elektronikgeräten hin. Auf diese Weise gekennzeichnete Produkte dürfen unter Androhung einer Geldstrafe nicht zusammen mit anderen Abfällen in den normalen Müll geworfen werden. Solche Produkte können schädlich für die Umwelt und die menschliche Gesundheit sein und erfordern eine besondere Form der Verarbeitung, insbesondere Rückgewinnung, Recycling und/oder Entsorgung. Achten Sie auf Sauberkeit und die Umwelt. Gebrauchte Batterien und/oder Akkus sollten als getrennter Abfall behandelt und in einem separaten Behälter entsorgt werden.

Gebrauchte Batterien oder Akkus sollten Sie bei einer Sammelstelle für Altbatterien und Akkus abgeben. Informationen zu Sammel-/Sammel-

stellen erhalten Sie bei Ihrer örtlichen Behörde oder Ihrem Händler für diese Art von Geräten. Auch abgenutzte Geräte können an den Verkäufer zurückgegeben werden, wenn ein neues Produkt in einer Menge gekauft wird, die nicht größer ist als die Menge neu gekaufter Geräte desselben Typs. Die vorstehenden Regelungen gelten für den Bereich der Europäischen Union. Für andere Länder gelten die im jeweiligen Land geltenden gesetzlichen Bestimmungen. Wir empfehlen Ihnen, den Händler unseres Produkts in Ihrer Nähe zu kontaktieren.

## SICHERHEIT UND HINWEISE

- Die Nichtbeachtung der Empfehlungen dieses Handbuchs kann beispielsweise zu Bränden, Verbrennungen, Stromschlägen, Körperverletzungen und anderen materiellen und immateriellen Schäden führen.

- Im Bereich starker elektromagnetischer Störungen kann es zu Funktionsstörungen des Produkts kommen.

- Halten Sie Verpackungsmaterialien von Kindern fern. Es gibt unter anderem: Erststufungsgefahr!  
- Verwenden Sie keine gewöhnlichen Batterien, die in Solarprodukten nicht wiederaufladbar sind. Es besteht Explosionsgefahr! Um herauszufinden, wo Sie einen neuen Akku bestellen können, wenden Sie sich bitte an Sanico.

- Batterien dürfen nicht auseinandergenommen, ins Feuer geworfen oder kurzgeschlossen werden.

- Sollte Elektrolyt aus der Batterie austreten, vermeiden Sie den Kontakt mit Haut, Augen und Schleimhäuten. Bei Bedarf betroffene Stellen mit Wasser abspülen und sofort einen Arzt aufsuchen.

- Solarprodukte dürfen nicht verwendet werden, wenn sie sichtbare Schäden aufweisen.

- Solarlampen sind für den Außenbereich bei Temperaturen nicht unter 10°C geeignet. Setzen Sie Lampen keinen Temperaturen über 35°C aus. Andernfalls können sie beschädigt werden.

- Batterien und Akkus dürfen nicht im normalen Hausmüll entsorgt werden! Der Nutzer ist gesetzlich verpflichtet, gebrauchte Batterien und Akkus bei kommunalen oder kommunalen Sammelstellen abzugeben oder in speziellen, im Batteriehandel erhältlichen Behältern zu entsorgen.

- Für die Batterien gilt eine sechsmonatige Garantie.

## - EE -

### EE SMÄRK / KASUTUS

Toode on mõeldud kasutamiseks kodumajapidamises ja üldiseks kasutamiseks. Kasutage õues.

### PAIGALDAMINE

Enne kokkupanekuga jätkamist lugege juhend läbi. Montaažiskeem: vaata illustratsioone. Enne esmakordset kasutamist veenduge, et mehaaniline kinnitus on õige. Toode vajab kasutamiseks ettevalmistamist.

Päikesepaneeliga valgustid tuleks paigaldada täielikult päikesepaistelisele kohale.

### FUNKTSIONAALSED OMADUSED

Lamp on varustatud sisseehitatud päikesepaneelidega. Toode käivitub automaatselt pärast pimedat. Enne esmakordset kasutamist jätke toode vähemalt 8 tunniks päikesevalguse kätte. Olenevalt aastajaast võib valgusti valgustusasjas esineda olulisi erinevusi.

### KASUTUSSOOVITUSED / HOOLDUS

Puhastage ainult õrnade ja kuivade kangastega. Ärge kasutage keemilisi puhastusvahendeid. Ärge katke toodet. Tagada vaba juurdepääs

õhule. Aku vahetamine: vaata jooniseid. Ärge kasutage toodet kohas, kus on ebasoodsad keskkonnatingimused, nt tolm, tolm, vibratsioon jne. Vahetamatu LED-valgusallikaga toode. Kui valgusallikas on kahjustatud, ei saa toodet parandada. Kahjustatud või mittekompakteks toote kasutamine on vastuvõetamatu.

**TÄHELEPANU!** Ärge vaadake LED-valgusvihku. Toode on mõeldud kasutamiseks mõdukas kliimas. Toode ei sobi iseparandamiseks. Toode disain ei vasta vastupidavuse konkreetsetele keskkonnatingimustele, nt jääsulatusainete, soola atmosfääri, õlide, määrdeainete, lahustite olemasolu tõttu. Ärge laske seadmel üle ujutada. Seade tuleks rikke tuvastamisel asendada uuega. Päikesepaneelil õue paigutamisel veenduge, et päikesepaneel ei oleks kaetud/varjatud/varjutatud, võimaldades akude optimaalset laadimist. Aku optimaalses laadimiseks päeva jooksul hoidke päikesepaneel ja seadme korpust puhtad. Puhastage perioodiliselt. Kui lamp mõne aja pärast lakkab töötamast, on võimalik, et lambis olevad patareid tuleb välja vahetada.

### KESKONNAKAITSE \*

Soovitame pakendijäätmed sorteerida. Märgistuse viitab elektril- ja elektroonikaseadmete jäätmete valikulise kogumise vajadusele. Sellisel märgistatud tooteid ei tohi travhiga visata tavapruugi hulka koos muude jäätmetega. Sellised tooted võivad olla keskkonnale ja inimeste tervisele kahjulikud ning vajavad erilist töötlemisviisi, eelkõige taaskasutamist, ringlusevõttu ja/või kõrvaldamist. Hoolitse puhtuse ja keskkonna eest. Kasutatud patareid ja/või akud tuleb käidelda eraldi jäätmena ja panna eraldi konteinerisse. Kasutatud patareid või akud tuleb üle anda vanapatareide ja akude kogumisk- /kogumispunkti. Teavet kogumisk- /kogumispunkti kohta saate oma kohalikul omavalitsuselt või seda tüüpi seadmete edasimüüjalt. Amortiseeritud seadmeid võib müüjale tagastada ka juhul, kui uut toodet ostetakse koguses, mis ei ole suurem kui sama tüüpi uute seadmete kogus. Ülaltoodud reeglid kehtivad Euroopa Liidu territooriumil. Teiste riikide puhul kehtivad kõnealuses riigis kehtivad õigusnormid. Soovitame võtta ühendust meie toote edasimüüjaga oma piirkonnas.

### OHUTUS JA MÄRKUSED

- Selle juhendi soovitude eiramine võib põhjustada näiteks tulekahju, põletusi, elektrilöögi, kehavigastusi ning müüri materialeid ja mittematerialeid kahjusid.  
- Tugevate elektromagnetiliste häirete piirkonnas võib toote töös esineda häireid.  
- Hoidke pakkematerjalil laste kätesaamatus kohas. Seal on muu hulgas: lämbumisoht!  
- Ärge kasutage tavalisi akusid, mida ei saa pikeseenergia toodetes laadida. On plahvatusoht! Et teada saada, kust uut akut tellida, võtke ühendust Sanicoga.  
- Akusid ei tohi lahti võtta, tulle visata ega lühistada.  
- Kui elektroliit lekib akust, vältige selle sattumist nahale, silmadele ja limaskestadele. Vajadusel loputage kahjustatud piirkondi veega ja pöörduge viivitamatult arsti poole.  
- Päikeseenergiatooted ei tohi kasutada, kui neil on nähtavad kahjustusi.  
- Päikesevalgustid sobivad kasutamiseks välitingimustes temperatuuril mitte alla 10°C. Ärge jätke lampe temperatuuril üle 35°C. Vastasel juhul võivad need kahjustuda.  
- Patareid ja akusid ei tohi visata tavaliste olmejäätmete hulka! Kasutaja on seadusega kohustatud viima kasutatud patareid ja akud munitsipaal- või munitsipalkogumispunktidest

vöi utiliseerina patareisid muüvates kauplustes saadaolevatesse spetsiaalsetesse konteineritesse.

- Akudele kehtib kuuekuuline garanti.

## - FI -

### TARKOITUS / SOVELLUS

Tuote on tarkoitettu kotitalouskäyttöön ja yleiseen käyttöön. Käytä ulkona.

### ASENNUS

Lue käyttöohje ennen kokoonpanon jatkamista. Asennuskaavio: katso kuvat. Varmista ennen ensimmäistä käyttöä, että mekaaninen kiinnitys on oikea. Tuote vaatii valmistelun käyttöä varten. Aurinkopaneelilla varustetut valaisimet tulee asentaa täysin aurinkoiseen paikkaan.

### TOIMINNALLISET OMINAISUUDET

Valaisin on varustettu sisäänrakennetuilla aurinkopaneelilla. Tuote käynnistyy automaattisesti pimeän tullen. Ennen ensimmäistä käyttöä, altista tuote auringonvalolle vähintään 8 tunniksi.

Vuodenajasta riippuen valaisimen valaistusajassa voi olla merkittäviä eroja.

### KÄYTTÖSUOSITUKSET / HUOLTO

Puhdista vain herkillä ja kuivilla kankailla. Älä käytä kemiallisia puhdistusaineita. Älä peitä tuotetta. Varmista vapaa pääsy ilmaan. Pariston vaihto: katso kuvat. Älä käytä tuotetta pakkassa, jossa on epäsuotuisia ympäristöolosuhteet, kuten pöly, pöly, tärinä jne. Tuote, jossa on ei-vaihdettava LED-valolähde. Jos valonlähde on vaurioitunut, tuotetta ei voi korjata. Ei ole hyväksyttävää käyttää vaurioitunutta tai epätäydellistä tuotetta. HUOMIO! Älä katso LED-valonsäteeseen. Tuote on tarkoitettu käytettäväksi kohtuullisissa ilmastossa. Tuote ei sovellu itsekorkaukseen. Tuotteen muotoilu ei takaa tiettyjen ympäristöolosuhteiden kestävyttä, esim. jäänsulatusaineden, suola ilman, öljyn, rasvojen, liuottimien vuoksi. Älä anna laitteen joutua veden alle. Laite tulee vaihtaa uuteen, jos vika havaitaan. Kun asetat aurinkolamppua ulos, varmista, että aurinkopaneeli ei ole peitetty/peitetty/varjostettu, mikä mahdollistaa akkujen optimaalisen latauksen. Jotta akku latautuu optimaalisesti päivän aikana, pidä aurinkopaneeli ja laitekotelon puhtaina. Puhdista säännöllisesti. Jos lampun lakkaa toimimasta jonkin ajan kuluttua, on mahdollista, että lampun paristot on vaihdettava.

### YMPÄRISTÖNSUOJELU \*

Suosittelme pakkajätteiden lajitella. Merkintä ilmaisee sähkö- ja elektroniikkalaiteromun valikoivan keräyksen tarpeen. Tällä tavalla merkityjä tuotteita ei saa sakkojen ohella heittää tavalliseen roskikseen muiden jätteiden mukana. Tällaiset tuotteet voivat olla haitallisia ympäristölle ja ihmisten terveydelle ja vaatia erityistä käsittelyä, erityisesti hyödyntämistä, kierrätystä ja/tai hävittämistä. Huolehdi siisteydestä ja ympäristöstä. Käytetyt paristot ja/tai akut tulee käsitellä erillisinä jätteenä ja sijoittaa yksittäiseen säiliöön. Käytetyt paristot tai akut tulee toimittaa käytettyjen paristojen ja akkujen keräys-/keräyspisteeseen. Tietoja keräys-/keräyspisteistä saat paikalliselta viranomaiselta tai tämartyppisten laitteiden jälleenmyyjältä. Myös kuluneet laitteet voidaan palauttaa myyjälle, jos uutta tuotetta ostetaan enintään samantyyppisten uusien ostettujen laitteiden määrä. Yllä olevat säännöt koskevat Euroopan unionin aluetta. Muihin maihin suositellaan kyselyssä maassa voimassa olevia lakeja. Suosittelemme ottamaan yhteyttä tuotteemme jälleenmyyjään alueellasi.

### TURVALLISUUS JA HUOMAUTUKSET

- Tämän oppaan suositusten noudattamatta jättäminen voi aiheuttaa esimerkiksi tulipalon, palovammoja, sähköiskun, fyysisiä vammoja ja muita aineellisia ja aineettomia vahinkoja.

- Voimakkaiden sähkömagneettisten häiriöiden alueella saattaa esiintyä häiriöitä tuotteen toiminnassa.

- Pidä pakkausmateriaalit poissa lasten ulottuvilta. Siellä on muun muassa: tukehtumisvaara!

- Älä käytä tavallisia akkuja, joita ei voi ladata aurinkotuotteissa. Räjähdyksivaara on olemassa! Ota yhteyttä Sanicoon saadaksesi selville, mistä tilata uusia akku.

- Paristoja ei saa purkaa, heittää tuleen tai aiheuttaa oikosulkua.

- Jos akusta vuotaa elektrolyyttiä, vältä sen joutumista iholle, silmiin ja limakalvoille. Tarvittaessa huuhtelee altistuneet alueet vedellä ja ota välittömästi yhteys lääkäriin.

- Aurinkotuotteita ei saa käyttää, jos niissä on näkyviä vaurioita.

- Aurinkolampun soveltuvat ulkokuottoon vähintään 10°C lämpötiloissa. Älä altista lampuja yli 35 °C lämpötiloille. Muuten ne voivat vaurioitua.

- Paristoja ja akkuja ei saa hävittää tavallisen kotitalousjätteen mukana! Käyttäjän on lain mukaan velvollinen toimittamaan käytetyt paristot ja akut kunnallisiin tai kunnallisiin keräyspisteisiin tai hävittämään ne paristoja myyvissä liikkeissä oleviin erikoissäiliöihin.

- Akkuilla on kuuden kuukauden takuu.

### - GB -

### INTENDED USE / APPLICATION

Product designed for the use in households and for other similar general applications. Use outdoors.

### MOUNTING

Before starting the assembly, read the instructions. Installation diagram: see pictures. Before first use, make sure that the mechanical fastening is correct. The product requires preparation for operation.

Luminaires with a solar panel should be mounted in a place exposed to full sunlight.

### FUNCTIONAL CHARACTERISTICS

The lamp is equipped with built-in solar panels.

The product starts automatically after dark.

Before first use, expose the product to sunlight for at least 8 hours.

Depending on the season, there may be significant differences in the lighting time of the luminaire.

### USAGE GUIDELINES / MAINTENANCE

Clean only with delicate and dry fabrics. Do not use chemical cleaning agents. Do not cover the product. Ensure free access to air. Battery replacement: see illustrations. Do not use the product in a place with unfavorable environmental conditions, e.g. dust, dust, vibrations, etc. Product with a non-replaceable LED light source. If the light source is damaged, the product cannot be repaired. It is unacceptable to use a damaged or incomplete product. ATTENTION! Do not stare into the LED light beam. The product is intended for use in moderate climates. The product is not suitable for self-repairs. The design of the product does not guarantee resistance to specific environmental conditions, e.g. due to the presence of deicing agents, salt atmosphere, oils, greases, solvents. Do not allow the device to be flooded. The device should be replaced with a new one if a failure is detected. When

placing the solar lamp outdoors, make sure that the solar panel is not covered/obscured/shaded, allowing optimal charging of the batteries. For optimal battery charging during the day, keep the solar panel and device housing clean. Clean periodically. If the lamp stops working after some time, it is possible that the batteries in the lamp need to be replaced.

### ENVIRONMENTAL PROTECTION \*

Segregation of post-packaging waste is recommended.

This labelling indicates the requirement to selectively collect waste electronic and electrical equipment. Products labelled in this way must not be disposed of in the same way as other waste under the threat of a fine. These products may be harmful to the natural environment and health, and require a special form of recycling/neutralising. Keep your environment clean. Used batteries and/or accumulators need to be treated as separate waste and placed in an individual container. Used batteries and/or accumulators should be returned to a collection facility for waste batteries/ accumulators. Information on collection centres is provided by local authorities or sellers of such goods. Used items can also be returned to the seller when new product is purchased, in quantity no larger than the purchased item of the same type. The above rules regard the EU area. In the case of other countries, regulations in force in a given country must be applied. Contacting the distributor of our products in a given area is recommended.

### SAFETY AND NOTES

- Failure to follow the recommendations of this manual may result in, for example, fire, burns, electric shock, physical injuries and other material and non-material damage.

- In the area of strong electromagnetic interference, there may be disruptions to the product's operation.

- Keep packaging materials away from children. There are, among others: danger of suffocation!

- Do not use ordinary batteries that cannot be recharged in solar products. There is a risk of explosion! To find out where to order a new battery pack, please contact Sanico.

- Batteries must not be taken apart, thrown into fire or short-circuited.

- If electrolyte leaks from the battery, avoid contact with skin, eyes and mucous membranes. If necessary, rinse affected areas with water and consult a doctor immediately.

- Solar products must not be used if they show visible damage.

- Solar lamps are suitable for outdoor use at temperatures not lower than 10°C. Do not expose the lamps to temperatures above 35°C. Otherwise, they may be damaged.

- Batteries and accumulators must not be disposed of as normal household waste! The user is obliged by law to deliver used batteries and accumulators to municipal or municipal collection points or to dispose of them in special containers available in stores selling batteries. - The batteries are covered by a six-month warranty.

### - HR -

### NAVIJENA / PRIMJENA

Proizvod je namijenjen za korištenje u kućanstvu i općoj uporabi. Koristiti na otvorenom.

### MONTAŽA

Pročitajte priručnik prije nastavka sastavljanja. Shema montaže: vidi ilustraciju. Prije prve uporabe provjerite je li mehaničko pričvršćivanje

ispravno. Proizvod zahtijeva pripremu za rad. Uredjaji sa solarnom plošom trebaju biti instalirani na potpuno osunčanom mjestu.

#### **FUNKCIONALNE OSOBINE**

Svjetiljka je opremljena ugrađenim solarnim panelima. Proizvod se automatski pokreće kada padne mrak. Prije prve uporabe izložite proizvod sunčevoj svjetlosti najmanje 8 sati.

Ovisno o sezoni, mogu postojati značajne razlike u vremenu osvjetljenja rasvjetnog tijela.

#### **PREPORUKE ZA RAD / ODRŽAVANJE**

Čistite samo s osjetljivim i suhim tkaninama.

Nemojte koristiti kemijska sredstva za čišćenje.

Nemojte prekrivati proizvod. Osigurajte slobodan pristup zraku. Zamjena baterije:

pogledajte slike. Ne koristite proizvod na mjestu s nepovoljnim uvjetima okoline, npr. prašina,

prašina, vibracije itd. Proizvod s nezamjenjivim LED izvorom svjetla. Ako je izvor svjetlosti oštećen, proizvod se ne može popraviti.

Neprihvatljivo je koristiti oštećen ili nepotpun proizvod. **PAŽNJA!** Ne gledajte u snop LED svjetla. Proizvod je namijenjen za korištenje u umjerenim klimatskim uvjetima. Proizvod nije prikladan za samostalnu popravku. Dizajn proizvoda ne jamči otpornost na specifične uvjete okoline, npr. zbog prisutnosti sredstava za odleđivanje, slane atmosfere, ulja, masti, otapala. Nemojte dopustiti da uređaj bude poplavljen. Uređaj treba zamijeniti novim ako se otkrije kvar. Kada postavljate solarnu svjetiljku na otvorenom, pazite da solarna ploča nije prekrivena/zaklonjena/zasjenjena, što omogućuje optimalno punjenje baterija. Za optimalno punjenje baterije tijekom dana, solarni panel i kućište uređaja održavajte čistima. Očistite povremeno. Ako lampa nakon nekog vremena prestane raditi, moguće je da je potrebno zamijeniti baterije u lampi.

**ZAŠTITA OKOLIŠA \***

Preporučujemo odvajanje ambalažnog otpada. Oznaka ukazuje na potrebu selektivnog prikupljanja otpadne električne i elektroničke opreme. Ovakvo označeni proizvodi, pod prijetnjom novčane kazne, ne smiju se bacati u obično smeće zajedno s ostalim otpadom. Takvi proizvodi mogu biti štetni za okoliš i ljudsko zdravlje te zahtijevaju poseban oblik obrade, posebice oporabu, recikliranje i/ili zbrinjavanje.

Brinite o čistoci i okolišu. Istrošene baterije i/ili akumulatore potrebno je zbrinuti kao odvojeni otpad i odložiti u zasebni spremnik. Iskorišteni baterije ili akumulatori treba predati na sabirno mjesto za otpadne baterije i akumulatore.

Informacije o sabirnim mjestima dostupne su kod lokalnih vlasti ili kod trgovca ovom vrstom opreme. Dobrajava oprema također se može vratiti prodavatelju, ako je kupljen novi proizvod u iznosu koji nije veći od količine novokupljene opreme iste vrste. Gore navedena pravila vrijede za područje Europske unije. Za druge zemlje vrijede zakonski propisi koji su na snazi u dotičnoj zemlji. Preporučujemo da kontaktirate distributera našeg proizvoda u vašem području.

#### **SIGURNOST I NAPOMENE**

- Nepridržavanje preporuka ovog priručnika može rezultirati, primjerice, požarom, opeklinama, strujnim udarom, fizičkim ozljedama i drugom materijalnom i nematerijalnom štetom.

- U području jakih elektromagnetskih smetnji može doći do smetnji u radu proizvoda.

- Držite ambalažu dalje od djece. Među ostalim tu su: opasnost od gušenja!

- Nemojte koristiti obične baterije koje se ne mogu puniti u solarnim proizvodima. Postoji opasnost od eksplozije! Kako biste saznali gdje

možete naručiti novu bateriju, kontaktirajte Sanico.

- Baterije se ne smiju rastavljati, bacati u vatra ili kruto spajati.

- Ako elektrolit iscuri iz baterije, izbjegavajte kontakt s kožom, očima i sluznicom. Ako je potrebno, isperite zahvaćena područja vodom i odmah se obratite liječniku.

- Solarni proizvodi ne smiju se koristiti ako pokazuju vidljiva oštećenja.

- Solarne svjetiljke prikladne su za vanjsku upotrebu na temperaturama ne nižim od 10°C.

Ne izlažite lampe temperaturama iznad 35°C. U protivnom se mogu oštetiti.

- Baterije i akumulatori ne smiju se odlagati kao uobičajeni kućni otpad! Korisnik je zakonski dužan istrošene baterije i akumulatore predati na gradsku ili gradsku sabirna mjesta ili ih odložiti u posebne spremnike dostupne u trgovinama za prodaju baterija.

- Baterije su pokrivene jamstvom od šest mjeseci.

#### **- HU - CÉL / A KALKMAZÁS**

A termék háztartási és általános használatra szánták. Használja a szabadban.

#### **TELEPÍTÉS**

Kérjük, olvassa el a kézikönyvet, mielőtt folytatná az összeszerelést. Összeszerelési séma: lásd az ábrákat. Az első használat előtt győződjön meg arról, hogy a mechanikus rögzítés megfelelő. A termék működéséhez előkészítést igényel.

A napelemes lámpatesteket teljesen napos helyre kell felszerelni.

#### **FUNKCIÓS JELLEMZŐK**

A lámpa beépített napelemekkel van felszerelve. A termék sötétedés után automatikusan elindul. Az első használat előtt tegye ki a terméket napfénynek legalább 8 órára.

Ovisno o sezoni, mogu postojati značajne razlike u vremenu osvjetljenja rasvjetnog tijela.

#### **ŠAK FIZIČESKI IZVJEŠTAJ / KARBANTARTÁS**

Összeállítás előtt tisztítsa meg a terméket. Biztonságos szabad hozzáférést levezető. Elemcsere: lásd az ábrákat. Ne használja a terméket kedvezőtlen környezeti feltételek mellett, pl. por, por, vibráció stb. Nem cserélhető LED fényforrással rendelkező termék. Ha a fényforrás sérült, a termék nem javítható. Sérült vagy hiányos termék használata elfogadhatatlan. FIGYELEM! Ne nézzen bele a LED-fénysugárba. A terméket mérsékelt éghajlaton való használatra tervezték. A termék önjavítása nem alkalmas. A termék kialakítása nem garantálja a különleges környezeti feltételekkel szembeni ellenállást, például jéglejténió szerkez, sós atmoszféra, olajok, zsírok, oldószerek jelenléte miatt. Ne engedje, hogy a készülék eláradjon. A készüléket ki kell cserélni egy újra, ha hibát észlel. Amikor a napelemes lámpát a szabadban helyezi el, ügyeljen arra, hogy a napelmem panel ne legyen letakarva/-lefedve/árnyékolva, ami lehetővé teszi az akkumulátorok optimális töltését. Az akkumulátor napközbeni optimális feltöltéséhez tartsa tisztán a napelmem panelt és a készülékházat. Rendszeresen tisztítsa meg. Ha a lámpa egy idő után leáll, lehetséges, hogy a lámpában lévő elemeket ki kell cserélni.

#### **KÖRNYEZETVÉDELEM \***

Javasoljuk a csomagolási hulladék elkülönítését. A jelölés az elektromos és elektronikus berendezések hulladékainak szelektív gyűjtésének szükségességét jelzi. Az így megjelölt termékek pénzbürség terhe mellett a

közönséges szemétké más hulladékkal együtt nem dobhatók. Az ilyen termékek károsak lehetnek a környezetre és az emberi egészségre, és speciális feldolgozási formát igényelnek, különösen hasznosítást, újrahasznosítást és/vagy ártalmatlanítást. Ügyeljen a tisztaságra és a környezetre. A használt elemeket és/vagy akkumulátorokat külön hulladékként kell kezelni, és külön tárolóedénybe kell helyezni. A használt elemeket vagy akkumulátorokat a hulladékkele-mek és -akkumulátorok gyűjtő/gyűjtőhelyekre kell leadni. A begyűjtési/gyűjtőhelyekkel kapcsolatos információk a helyi hatóságától vagy a ilyen típusú berendezések kereskedőjétől szerkeshetők be. Az elhasználdott berendezés is visszaküldhető az eladónak, ha új termék vásárlása nem haladja meg az azonos típusú újonnan vásárolt berendezések mennyiségét. A fenti szabályok az Európai Unió területére vonatkoznak. Más országokra az adott országban hatályos jogszabályok érvényesek. Javasoljuk, hogy vegye fel a kapcsolatot termékünk forgalmazójával az Ön területén.

#### **BIZTONSÁG ÉS MEGGYEZÉSEK**

- A kézikönyv ajánlásainak be nem tartása például tüzet, égési sérüléseket, áramütést, testi sérüléseket és egyéb anyagi és nem anyagi károkat okozhat.

- Erős elektromágneses interferencia esetén a termék működésében zavarok léphetnek fel.

- A csomagolóanyagokat tartsa távol a gyermekektől. Vannak többek között: fulladásveszély!

- Ne használjon közönséges akkumulátorokat, amelyek nem tárolhatók szorítás termékekben. Fennáll a robbanásveszély! Ha meg szeretné tudni, hol rendelhet új akkumulátort, forduljon a Sanicohoz.

- Az elemeket nem szabad szétszedni, tűzbe dobni vagy rövidre zárn.

- Ha elektrolit szivárog az akkumulátorból, kerülje a bőrről, szemmel és nyálkahártyával való érintkezést. Ha szükséges, öblítse le vízzel az érintett területeket, és azonnal forduljon orvoshoz.

- Nem szabad napelemes termékeket használni, ha látható sérüléseket mutatnak.

- A napelemes lámpák 10°C-nál nem alacsonyabb hőmérsékletű kültéri használatra alkalmasak. Ne tegye ki a lámpákat 35 °C feletti hőmérsékletnek. Ellenkező esetben megsérülhetnek.

- Az elemeket és akkumulátorokat nem szabad a normál háztartási hulladékkal együtt kidobni! A felhasználót törvény kötelezi arra, hogy a használt elemeket és akkumulátorokat önkormányzati vagy önkormányzati gyűjtőhelyekre szállítsa, vagy az elemeket árusító üzletekben kapható speciális edényzetbe helyezze.

- Az akkumulátorokra hat hónap garancia vonatkozik.

#### **- IT - SCOPO / APPLICAZIONE**

Il prodotto è destinato allo uso domestico e generico. Utilizzare all'aperto.

#### **INSTALLAZIONE**

Si prega di leggere il manuale prima di procedere con il montaggio. Schema di montaggio: vedi illustrazioni. Prima del primo utilizzo, assicurarsi che il fissaggio meccanico sia corretto. Il prodotto richiede una preparazione per il funzionamento.

Gli apparecchi dotati di pannello solare devono essere installati in un luogo completamente soleggiato.

## CARATTERISTICHE FUNZIONALI

La lampada è dotata di pannelli solari integrati. Il prodotto si avvia automaticamente dopo il tramonto. Prima del primo utilizzo espone il prodotto alla luce solare per almeno 8 ore. A seconda della stagione potrebbero esserci differenze significative nel tempo di accensione dell'apparecchio.

## RACCOMANDAZIONI OPERATIVE / MANUTENZIONE

Pulire solo con tessuti delicati e asciutti. Non utilizzare detergenti chimici. Non coprire il prodotto. Garantire il libero accesso all'aria. Sostituzione della batteria: vedere le illustrazioni. Non utilizzare il prodotto in un luogo con condizioni ambientali sfavorevoli, ad esempio polvere, polvere, vibrazioni, ecc. Prodotto con sorgente luminosa LED non sostituibile. Se la sorgente luminosa è danneggiata, il prodotto non può essere riparato. È inaccettabile utilizzare un prodotto danneggiato o incompleto. **ATTENZIONE!** Non fissare il raggio luminoso del LED. Il prodotto è destinato all'uso in climi moderati. Il prodotto non è adatto per autoriparazioni. La progettazione del prodotto non garantisce la resistenza a specifiche condizioni ambientali, dovute ad esempio alla presenza di agenti disinfettanti, atmosfera salina, oli, grassi, solventi. Non permettere che il dispositivo venga allagato. Il dispositivo deve essere sostituito con uno nuovo se viene rilevato un guasto. Quando si posiziona la lampada solare all'aperto, assicurarsi che il pannello solare non sia coperto/oscurato/ombreggiato, consentendo una ricarica ottimale delle batterie. Per una ricarica ottimale della batteria durante il giorno, mantenere puliti il pannello solare e l'alloggiamento del dispositivo. Pulire periodicamente. Se la lampada smette di funzionare dopo un po' di tempo, è possibile che le batterie nella lampada debbano essere sostituite.

## PROTEZIONE AMBIENTALE \*

Raccomandiamo la raccolta differenziata dei rifiuti di imballaggio. La marcatura indica la necessità di raccolta differenziata dei rifiuti di apparecchiature elettriche ed elettroniche. I prodotti così contrassegnati, pena la sanzione pecuniaria, non possono essere gettati nella spazzatura ordinaria insieme ad altri rifiuti. Tali prodotti possono essere dannosi per l'ambiente e la salute umana e richiedono una forma speciale di trattamento, in particolare il recupero, il riciclaggio e/o lo smaltimento. Prenditi cura della pulizia e dell'ambiente. Le batterie e/o gli accumulatori usati devono essere trattati come rifiuti separati e collocati in un contenitore individuale. Le batterie o gli accumulatori usati devono essere consegnati a un punto di raccolta/raccolta di pile e accumulatori usati. Le informazioni sui punti di raccolta/raccolta sono disponibili presso l'autorità locale o il rivenditore di questo tipo di apparecchiatura. Le apparecchiature usurate possono anche essere restituite al venditore, se viene acquistato un nuovo prodotto in quantità non superiore alla quantità di nuove apparecchiature acquistate dello stesso tipo. Le regole di cui sopra si applicano all'area dell'Unione Europea. Per gli altri paesi valgono le disposizioni legali in vigore nel paese in questione. Ti consigliamo di contattare il **SICUREZZA E NOTE**

- La mancata osservanza delle raccomandazioni del presente manuale può provocare, ad esempio, incendi, ustioni, scosse elettriche,

lesioni fisiche e altri danni materiali e non materiali.

- Nell'area di forte interferenza elettromagnetica potrebbero verificarsi interruzioni nel funzionamento del prodotto.
- Tenere i materiali di imballaggio fuori dalla portata dei bambini. Ci sono, tra gli altri: pericolo di soffocamento!
- Non utilizzare batterie normali che non possono essere ricaricate nei prodotti solari. Pericolo di esplosione! Per sapere dove ordinare un nuovo pacco batteria, contattare Sanico.
- Le batterie non devono essere smontate, gettate nel fuoco o cortocircuitate.
- Se l'elettrolito fuoriesce dalla batteria, evitare il contatto con la pelle, gli occhi e le mucose. Se necessario, sciacquare le zone interessate con acqua e consultare immediatamente un medico.
- I prodotti solari non devono essere utilizzati se presentano danni visibili.
- Le lampade solari sono adatte per l'uso esterno a temperature non inferiori a 10°C. Non esporre le lampade a temperature superiori a 35°C. In caso contrario, potrebbero danneggiarsi.
- Le batterie e gli accumulatori non devono essere smaltiti come normali rifiuti domestici!
- l'utente è obbligato per legge a consegnare le batterie e gli accumulatori usati ai punti di raccolta comunali o comunali oppure a smaltirli negli appositi contenitori disponibili nei negozi che vendono batterie.
- Le batterie sono coperte da una garanzia di sei mesi.

## - LT -

### TIKSLAS / TAIKYMAS

Gaminys skirtas naudoti buityje ir bendram naudojimui.

### MONTAVIMAS

Prieš tęsdami surinkimą, perskaitykite vadovą. Surinkimo schema: žr. iliustracijas. Prieš naudodami pirmą kartą, įsitinkinkite, kad mechaninis tvirtinimas yra teisingas. Produktą reikia paruošti darbui. Šviestuvai su saulės kolektoriumi turi būti montuojami visiškai saulėje vietoje.

### FUNCTIONIS SAVYBES

Šviestuvas aprūpintas įmontuotais saulės kolektoriais. Gaminys automatiškai įsijungia sutemus. Prieš naudodami pirmą kartą, laikykite gaminį saulės šviesoje mažiausiai 8 valandas. Priklausomai nuo sezono, šviestuvo apšvietimo laikas gali labai skirtis.

### EKSPLOATACINIS REKOMENDACIJOS / PRIEŽIŪRA

Valykite tik švelniais ir sausais audiniais. Nenaudokite cheminių valymo priemonių. Neuždenkite gaminio. Užtikrinti laisvą prieigą prie oro. Bateriais keičimas: žr. iliustracijas. Nenaudokite gaminio nepalankiose aplinkos sąlygose, pvz., dulkių, dulkių, vibracijos ir pan. Gaminys su nekeičiamu LED šviesos šaltiniu. Jei šviesos šaltinis yra pažeistas, gaminio taisyti negalima. Nepriimtina naudoti sugadintą ar nepilną gaminį. **DĖMESIO!** Nežiūrėkite į LED šviesos spindulį. Produktas skirtas naudoti vidutinio klimato sąlygomis. Gaminys netinka savarankiškam taisyimui. Gaminio konstrukcija negarantuoja atsparumo tam tikroms aplinkos sąlygoms, pvz., dėl ledalo šalimo medžiagų, druskos atmosferos, alyvų, tepalų, tirpiklių. Neleiskite, kad prietaisas būtų užtvindytas. Nustačius gedimą, įrenginį reikia pakeisti nauju. Statydami saulės lempą lauke, įsitinkinkite, kad saulės kolektorius nėra uždenktas/neuždenktas/užtamsintas, kad būtų galima optimaliai įkrauti baterijas. Kad akumuliatorius būtų

optimaliai įkrautas dienos metu, saulės bateriją ir įrenginio korpusą laikykite švarius. Periodiškai valykite. Jei po kurio laiko lemputė nustoja veikti, gali būti, kad reikia pakeisti lempos baterijas. **APLINKOS APSAUGA \*** Rekomenduojame pakuoti atliekas rūšiuoti. Ženklিনimas nurodo būtinybę pasirinktinai surinkti elektros ir elektronines įrangos atliekas. Taip paženklinyti gaminiai, užtraukiant baudą, negali būti išmesti į paprastas šiukšles kartu su kitomis atliekomis. Tokie gaminiai gali būti kenksmingi aplinkai ir žmonių sveikatai, todėl juos reikia apdoroti specialiu būdu, ypač panaudojimus, perdirbimu ir (arba) šalinimu. Rūpinkitės švara ir aplinka. Panaudotas baterijas ir (arba) akumuliatorius reikia tvarkyti kaip atskiras atliekas ir sudėti į atskirą konteinerį. Panaudotas baterijas ar akumuliatorius reikia atiduoti į baterijų ir akumuliatorių atliekų surinkimo/suėmimo punktą. Informaciją apie surinkimo / surinkimo taškus galite gauti iš savo vietos valdžios institucijos arba šio tipo įrangos pardavėjo. Susidėvėjusi įranga taip pat gali būti gražinta pardavėjui, jeigu naujos prekės įsigijama ne daugiau kaip naujos tos pačios rūšies įrangos. Pirmiau nurodytus taisyklės taikomos Europos Sąjungos erdvei. Kitoms šalims galioja toje šalyje galiojantys teisiniai reguliavimai. Rekomenduojame susisiekti su mūsų gaminio platintoju jūsų vietovėje.

### SAUGA IR PASTABOS

- Jei nesilaikysite šio vadovo rekomendacijų, galite, pavyzdžiui, sukelti gaisrą, nudegimus, elektros smūgį, fizinius sužalojimus ir kitą materialinę bei nematerialinę žalą.
- Stiprių elektromagnetinių trukdžių srityje gali kilti gaminio veikimo sutrikimų.
- Pakavimo medžiagas laikykite vaikams nepasiekiamoje vietoje. Be kita ko, yra: uždusti pavojus!
- Nenaudokite įprastų baterijų, kurių negalima įkrauti saulės energijos gaminiuose. Kyla sprogimo pavojus! Norėdami sužinoti, kur užsisakyti naują akumuliatorių, susisiekite su Sanico.
- Baterijų negalima išardyti, mesti į ugnį ar trumpoju jungimo.
- Jei iš akumuliatorių nutekė elektrolitas, venkite kontakto su oda, akimis ir gleivinėmis. Jei reikia, nuplaukite paveiktas vietas vandeniu ir nedelsdami kreipkitės į gydytoją.
- Negalima naudoti saulės energijos gaminių, jei jie matomi pažeidimai.
- Saulės lempos tinka naudoti lauke ne žemesnėje nei 10°C temperatūroje. Nelaikykite lempų aukštesnėje nei 35°C temperatūroje. Priešingu atveju jie gali būti sugadinti.
- Baterijų ir akumuliatorių negalima išmesti kaip įprastą buitines atliekas! Naudotojas pagal įstatymus įpareigotas panaudotas baterijas ir akumuliatorius pristatyti į savivaldybį ar savivaldybų surinkimo punktus arba išmesti į specialias talpyklas, esančias baterijomis prekiaujančiose parduotuvėse.
- Baterijoms suteikiama šešių mėnesių garantija.

## - LV -

### MĒRKĪS / PIELIETOJUMS

Produkts ir paredzēts lietošanai mājāsaimniecībās un vispārējai lietošanai. Izmantojiet ārpus telpām. **UZSTĀDĪŠANA** Lūdzu, izlasiet rokasgrāmatu, pirms turpināt montāžu. Montāžas shēma: skatiet attēlus. Pirms pirmās lietošanas pārbaudiet, vai mehāniskais stiprinājums ir pareizs. Produktam nepieciešama sagatavošana darbībai. Armatūras ar saules paneli jāuzstāda pilnībā

saulainā vietā.

## FUNKCIONĀLĀS ĪPAŠĪBAS

Lampa ir aprīkota ar iebūvētiem saules paneļiem. Produkts automātiski ieslēdzas pēc tumsas iestāšanās. Pirms pirmās lietošanas novietojiet produktu saules gaismā vismaz 8 stundas.

Atkarībā no sezonas var būt būtiskas atšķirības gaismeikļa apgaismojuma laikā.

## EKSPLUĀTĀCIJAS IETEIKUMI / APKOPE

Tīriet tikai ar smalkiem un sausiem audumiem. Neizmantojiet ķīmiskos tīrīšanas līdzekļus. Nepārsiedziet izstrādājuma. Nodrošiniet brīvu piekļuvi gaisam. Akumulatora nomaīna: skatiet attēlus. Neizmantojiet produktu vietā ar nelabvēlīgiem vides apstākļiem, piemēram, putekļiem, putekļiem, vibrācijām utt. Produkts ar nenomaiņamu LED gaismas avotu. Ja gaismas avots ir bojāts, izstrādājumu nevar salabot. Ir nepieņemami izmantot bojātu vai nepilnīgu produktu. UZMANĪBŪ! Neskatieties LED gaismas starā. Produkts ir paredzēts lietošanai mērenā klimatā. Produkts nav piemērots pašeramo. Produkta dizains negarantē izturību pret īpašiem vides apstākļiem, piemēram, ledus atkausētāju, sāls atmosfēras, eļļu, smērvielu, šķidrinātāju klātbūtnes dēļ. Neļaujiet ierīci tikt appludinātai. Ja tiek konstatēta kļūme, ierīce jāaizstāj ar jaunu. Novietojiet saules bateriju lampu ārā, pārliecinieties, ka saules paneļis nav nosegts/aizklāts/aizēnots, nodrošinot optimālu bateriju uzlādi. Lai nodrošinātu optimālu akumulatora uzlādi dienas laikā, turiet saules bateriju paneli un ierīces korpusu tīru. Periodiski tīrīt. Ja lampa pēc kāda laika pārstāj darboties, iespējams, ka lampā ir jānomaina baterijas.

## VIDES AIZSARDZĪBA \*

Iesakām šķirot iepakojuma atkritumus. Marķējums norāda uz nepieciešamību selektīvi savākt elektrisko un elektronisko iekārtu atkritumus. Šādi marķētos produktus, uzliekot naudas sodu, nedrīkst izvest parastos atkritumus kopā ar citiem atkritumiem. Šādi produkti var būt kaitīgi videi un cilvēku veselībai, un tiem ir nepieciešama īpaša apstrāde, jo īpaši reģenerācija, pārstrāde un/vai iznīcināšana. Rūpējieties par tīrību un vidi. Izlietotās baterijas un/vai akumulatori jāapstrādā kā atsevišķi atkritumi un jāievieto atsevišķā konteinerā. Izlietotās baterijas vai akumulatori jānodod izlietoto bateriju un akumulatoru savākšanas/-savākšanas punktā. Informācija par savākšanas/savākšanas punktiem ir pieejama vietējā iestādē vai šāda veida aprīkojuma izplatītājā. Noliegtotās iekārtas var tikt atgrieztas arī pārdevējam, ja tiek iegādāta jauna prece par summu, kas nav lielāka par tāda paša veida jaunās iegādātās iekārtas apjomu. Iepriekš minētie noteikumi attiecas uz Eiropas Savienības teritoriju. Citām valstīm ir spēkā attiecīgajā valstī spēkā esošie tiesību akti. Mēs iesakāmazināties ar mūsu produkta izplatītāju jūsu reģionā.

## DROŠĪBA UN PIEMĒTĪMES

- Šīs rokasgrāmatas ieteikumu neievērošana var izraisīt, piemēram, ugunsgrēku, apdegumus, elektriskās strāvas triecienus, fiziskas traumas un citus materiālus un nemateriālus bojājumus.  
- Spēcīgu elektromagnētisko traucējumu zonā var rasties izstrādājuma darbības traucējumi.  
- Glabājiet iepakojuma materiālus bērniem nepieejamā vietā. Cita starpā ir: nosmakšanas draudi!  
- Neizmantojiet parastos akumulatorus, kurus nevar uzlādēt saules enerģijas produktos. Pastāv sprādziena risks! Lai uzglabātu, kur pasūtīt jaunu akumulatoru, lūdzu, sazinieties ar Sanico.  
- Baterijas nedrīkst izjaukt, iemest ugunī vai

īssavienojumu.

- Ja no akumulatora izplūst elektrolīts, izvairieties no saskares ar ādu, acīm un gļotādām. Ja nepieciešams, izskalojiet skartās vietas ar ūdeni un nekavējoties konsultējieties ar ārstu.  
- Saules enerģijas produktus nedrīkst izmantot, ja tiem ir redzami bojājumi.  
- Saules spuldzes ir piemērotas lietošanai ārpus telpām temperatūrā, kas nav zemāka par 10°C. Nepakļaujiet lampas temperatūrai virs 35°C. Pretējā gadījumā tie var tikt bojāti.  
- Baterijas un akumulatorus nedrīkst izmest kā parastos sadzīves atkritumus! Lietotājam ar likumu ir noteikts pienākums izlietotās baterijas un akumulatorus nogādāt pašvaldības vai pašvaldības savākšanas punktos vai izmest speciālos konteineros, kas pieejami bateriju tirdzniecības veikalos.  
- Uz baterijām attiecas sešu mēnešu garantija.

## - RO -

### SCOP / APLICARE

Produkts este destinat utilizării în uz casnic și general. Utilizați în aer liber.

### INSTALARE

Vă rugăm să citiți manualul înainte de a continua cu asamblarea. Schema de asamblare: vezi ilustrații. Înainte de prima utilizare, asigurați-vă că fixarea mecanică este corectă. Produsul necesită pregătire pentru funcționare. Corpurile cu panou solar trebuie instalate într-un loc însorit.

### CHARACTERISTICI FUNCȚIONALE

Lampa este echipata cu panouri solare incorporate. Produsul permite automat după întineric. Înainte de prima utilizare, expuneți produsul la lumina soarelui de cel puțin 8 ore.

În funcție de anotimp, pot exista diferențe semnificative în timpul de iluminare al corpului de iluminat.

### RECOMANDĂRI DE OPERARE / ÎNȚINERERE

Curățați numai cu țesături delicate și uscate. Nu utilizați agenți de curățare chimici. Nu acoperiți produsul. Asigurați accesul liber la aer. Inlocuirea bateriei: vezi ilustrații. Nu utilizați produsul într-un loc cu condiții de mediu nefavorabile, de exemplu praf, praf, vibrații etc. Produs cu o sursă de lumină LED nelocuibilă. Dacă sursa de lumină este deteriorată, produsul nu poate fi reparat. Este inacceptabilă utilizarea unui produs deteriorat sau incomplet. ATENȚIE! Nu vă uitați în raza de lumină LED. Produsul este destinat utilizării în climă moderată. Produsul nu este potrivit pentru auto-reparații. Designul produsului nu garantează rezistența la condiții specifice de mediu, de exemplu datorită prezenței agenților de degirare, atmosferei de sare, uleiurilor, grăsimilor, solvenților. Nu permiteți inundarea dispozitivului. Dispozitivul trebuie înlocuit cu unul nou dacă este detectat o defecțiune. Când amplasati lampa solară în aer liber, asigurați-vă că panoul solar nu este acoperit/acscuns/umbrit, permițând încărcarea optimă a bateriilor. Pentru o încărcare optimă a bateriei în timpul zilei, păstrați curate panoul solar și carcasa dispozitivului. Curățați periodic. Dacă lampa nu mai funcționează după ceva timp, este posibil ca bateriile din lampă să fie înlocuite.

### PROTECȚIA MEDIULUI \*

Recomandăm separarea deșeurilor de ambalaje. Marcajul indică necesitatea colectării selective a deșeurilor de echipamente electrice și electronice. Produsele marcate astfel, sau sancționate unei amenzi, nu pot fi aruncate la

gunoii obișnuit împreună cu alte deșeuri. Astfel de produse pot fi dăunătoare mediului și sănătății umane și necesită o formă specială de prelucrare, în special recuperare, reciclare și/sau eliminare. Ai grijă de curățenie și de mediu. Bateriile și/sau acumulatorii uzați trebuie tratați ca deșeuri separate și plasați într-un container individual. Bateriile sau acumulatorii uzați trebuie predați la un punct de colectare/colectare de deșeuri de baterii și acumulatori. Informațiile despre punctele de colectare/colectare sunt disponibile de la autoritatea locală sau dealer-ul de acest tip de echipament. Echipamentul uzat poate fi, de asemenea, returnat vânzătorului, dacă un produs nou este achiziționat într-o sumă nu mai mare decât cantitatea de echipament nou achiziționat de același tip. Regulile de mai sus se aplică zonei Uniunii Europene. Pentru alte țări se aplică reglementările legale în vigoare în țara în cauză. Vă recomandăm să contactați distribuitorul produsului nostru din zona dumneavoastră.

### SIGURANȚĂ ȘI NOTE

- Nerespectarea recomandărilor din acest manual poate duce, de exemplu, la incendiu, arsuri, șocuri electrice, vătămări fizice și alte daune materiale și nemateriale.  
- În zona de interferență electromagnetică puternică, pot exista întreruperi în funcționarea produsului.  
- Păstrați materialele de ambalare departe de copii. Există, printre altele: pericol de sufocare!  
- Nu utilizați baterii obișnuite care nu pot fi reîncărate în produsele solare. Există risc de explozie! Pentru a afla de unde să comandați un nou pachet de baterii, vă rugăm să contactați Sanico.  
- Bateriile nu trebuie demontate, aruncate în foc sau scurtcircuitate.  
- Dacă electrolitul se scurge din baterie, evitați contactul cu pielea, ochii și mucoasele. Dacă este necesar, clătiți zonele afectate cu apă și consultați imediat un medic.  
- Produsele solare nu trebuie folosite dacă prezintă daune vizibile.  
- Lămpile solare sunt potrivite pentru utilizare în exterior la temperaturi nu mai mici de 10°C. Nu expuneți lămpile la temperaturi peste 35°C. În caz contrar, acestea pot fi deteriorate.  
- Bateriile și acumulatorii nu trebuie aruncați ca deșeuri menajere normale! Utilizatorul este obligat prin lege să livreze bateriile și acumulatorii uzați la punctele de colectare municipale sau municipale sau să le arunce în recipiente speciale disponibile în magazinele care vând baterii.  
- Bateriile sunt acoperite de o garanție de șase luni.

## - SK -

### ŪČEL / APLIKÁCIA

Výrobok je určený na použitie v domácnostiach a na všeobecne použítie. Používajte vonku.

### INŠTALÁCIA

Pred pokračovaním v montáži si prečítajte návod. Montážna schéma: pozri obrázky. Pred prvým použitím skontrolujte, či je mechanické upevnenie správne. Výrobok vyžaduje prípravu na prevádzku.

Svietidlo so solárnym panelom by mali byť inštalované na plne suchom mieste.

### FUNKČNÉ VLASTNOSTI

Svietidlo je vybavené vstavanými solárnymi panelmi. Produkt sa používa automaticky po zotmení. Pred prvým použitím nastavte výrobok slnečnému dňarieniu aspoň na 8 hodín. V závislosti od ročného obdobia môžu byť

výrazné rozdiely v dobe svietenia svetidla.

#### **ПРЕВАДКОВЕ ОДПОРУЧАННЯ / УДРՅՅԱ**

Čistite iba jemnými a suchými tkaninami.

Непови́жайте химические чистящие средства.

Výrobok nezakrývajte. Zabezpečte voľný prístup vzduchu. Výmena batérie: pozri obrázky.

Výrobok nepoužívajte na miestach s nepriaznivými podmienkami prostredia, napr. prach, prach, vibrácie atď. Výrobok s nevymeniteľným LED svetelným zdrojom. Ak je zdroj svetla poškodený, výrobok nie je možné opraviť. Je neprijateľné používať poškodený alebo nekompletný výrobok. **POZOR!** Nepozorajte sa do svetelného lúča LED. Výrobok je určený na použitie v miernom podnebí.

Výrobok nie je vhodný na svojpomocné opravy. Konštrukcia výrobku nezaručuje odolnosť voči špecifickým podmienkam prostredia, napríklad v dôsledku prítomnosti rozmrazovacích činidiel, soľnej atmosféry, oleju, tukov, rozpúšťadiel. Nedovoľte, aby bolo zariadenie zaplavené. Ak sa zistí porucha, zariadenie by sa malo vymeniť za nové. Pri umiestnení solárnej lampy vonku sa usistite, že solárny panel nie je zakrytý/zakrytý/zatienený, čo umožňuje optimálne nabíjanie batérie. Pre optimálne nabíjanie batérie počas dňa udržiavte solárny panel a kryt zariadenia čisté. Pravidelne čistite. Ak lampka po určitom čase prestane fungovať, je možné, že bude potrebné vymeniť batérie v lampe.

#### **ОХРАНА ЖИВОТНÉГО ПРОСТРЕДИЯ \***

Odporúčame triediť odpad z obalov. Označenie poukazuje na potrebu selektívneho zberu odpadu z elektrických a elektronických zariadení. Takto označené výrobky nie je možné pod hrozbu pokuty vyhadzovať do bežného odpadu spolu s ostatným odpadom. Takéto produkty môžu byť škodlivé pre životné prostredie a ľudské zdravie a vyžadujú si špeciálnu formu spracovania, najmä regeneráciu, recykláciu a/alebo likvidáciu. Dbajte na čistosť a životné prostredie. S použitými batériami a/alebo akumulátormi by sa malo zaobchádzať ako so samostatným odpadom a mali by sa umiestniť do samostatného kontajnera. Použitá batéria alebo akumulátor odovzdajte do zbernej/zbernej použitých batérií a akumulátorov. Informácie o zberných/zberných miestach sú k dispozícii na miestnom úrade alebo u predajcu tohto typu zariadenia. Opatrované zariadenie môže byť predávajúcejmu vrátené aj v prípade, že nový výrobok bol zakúpený v množstve nie väčšom ako je množstvo nového zakúpeného zariadenia rovnakého typu. Vyššie uvedené pravidlá platia pre oblasť Európskej únie. Pre ostatné krajiny platia právne predpisy platné v danej krajine. Odporúčame vám kontaktovať distribútora nášho produktu vo vašej oblasti.

#### **БЕЗПЕЧНОСТ А ПОЗНАМЌИ**

- Nedodržanie odporúčaní tohto návodu môže mať za následok napríklad požiar, popáleniny, zásah elektrickým prúdom, fyzické zranenia a iné materiálne a nemateriálne škody.

- V oblasti silného elektromagnetického rušenia môže dôjsť k narušeniu prevádzky produktu.

- Obalové materiály uchovávajte mimo dosahu detí. Sú tam okrem iného: nebezpečenstvo udusení!

- Nepoužívajte bežné batérie, ktoré sa nedajú dobíjať v solárnych produktoch. Hrozí nebezpečenstvo výbuchu! Ak chcete zistiť, kde si objednať novú batériu, kontaktujte spoločnosť Sanico.

- Batérie sa nesmú rozoberať, hádzať do ohňa alebo skratovať.

- Ak z batérie vytečie elektrolyt, zabráňte kontaktu s pokožkou, očami a sliznicami. V

prípade potreby opláchnite postihnuté miesta vodou a ihneď vyhľadajte lekára.

- Solárne produkty sa nesmú používať, ak vykazujú viditeľné poškodenie.

- Solárne lampy sú vhodné na vonkajšie použitie pri teplotách nie nižších ako 10°C. Lampy nevystavujte teplotám nad 35 °C. V opačnom prípade sa môžu poškodiť.

- Batérie a akumulátory sa nesmú likvidovať ako bežný domový odpad! Užívateľ je zo zákona povinný odovzdať použité batérie a akumulátory na zberné miesta v obci alebo obci alebo ich odovzdať do špeciálnych nádob dostupných v predajniach batérií.

- Na batérie sa vzťahuje šesťmesačná záruka.

#### **- UA -**

#### **ПРИЗНАЧЕННЯ / ЗАСТОСУВАННЯ**

Виріб призначений для домашнього та загального використання. Використовувати на вулиці.

#### **ВСТАНОВЛЕННЯ**

Будь ласка, прочитайте інструкцію перед тим, як продовжити збірку. Схема монтажу: див. ілюстрації. Перед першим використанням переконайтеся, що механічне кріплення є правильним. Виріб потребує підготовки до експлуатації.

Світльники з сонячного панелю слід встановлювати на повністю освітленому сонцем місці.

#### **ФУНКЦІОНАЛЬНІ ОСОБЛИВОСТІ**

Лампа оснащена вбудованими сонячними панелями. Виріб запускається автоматично після настання темряви. Перед першим використанням витримайте виріб на сонці не менше 8 годин.

Залежно від пори року можливі значні відмінності в часі освітлення світльника.

#### **РЕКОМЕНДАЦІЇ З ЕКСПЛУАТАЦІЇ / ОБСЛУГОВУВАННЯ**

Чистіть тільки делікатними і сухими тканинами. Не використовуйте хімічні засоби для чищення. Не накривайте виріб. Забезпечити вільний доступ повітря. Заміна батареї: див. ілюстрації. Не використовуйте виріб у місцях із несприятливими умовами навколишнього середовища, наприклад, пилом, пилом, вібрацією тощо. Виріб із незмінним світлодіодним джерелом світла.

Якщо джерело світла пошкоджено, виріб не підлягає ремонту. Неприпустимо використовувати пошкоджені або некомплектний товар. **УВАГА!** Не дивіться на промінь світлодіодного світла. Продукт призначений для використання в помірному кліматі. Виріб не підходить для самостійного ремонту. Конструкція виробу не гарантує стійкості до певних умов навколишнього середовища, наприклад, через наявність антижелезних агентів, соляної атмосфери, масел, жирів, розчинників. Не допускайте затоплення пристрою. У разі виявлення несправності прилад слід замінити на новий. Розміщуючи сонячну лампу на відкритому повітрі, переконайтеся, що сонячна панель не закрита/затінена/затінена, що забезпечує оптимальний заряд акумуляторів. Для оптимального зарядження акумулятора протягом дня тримайте сонячну панель і корпус пристрою в чистоті. Періодично чистити. Якщо через деякий час лампа перестає працювати, можливо, потрібно замінити батареї в лампі.

#### **ОХОРОНА НАВКОЛИШНЬОГО СЕРЕДОВИЩА \***

Ми рекомендуємо сортувати відходи упакувати. Маркування вказує на необхідність

вирікового збору відходів електричного та електронного обладнання. Продукцію, позначену таким чином, під страхом штрафу не можна викидати до звичайного сміття разом з іншими відходами. Такі продукти можуть завдавати шкоди навколишньому середовищу та здоров'ю людей і вимагати спеціальної обробки, зокрема відновлення, переробки та/або утилізації. Дбайте про чистоту та навколишнє середовище. Використані батареї та/або акумулятори слід утилізувати як окремі відходи та відправити в окремий контейнер. Використані батареї та акумулятори слід здати до пункту збору/приймання відпрацьованих батареї та акумуляторів. Інформацію про пункти збору/пункти збору можна отримати в місцевих органах влади або у дилера такого типу обладнання. Зношене обладнання також може бути повернено продавцю, якщо придано новий товар на суму, не більшу за кількість новоприданого обладнання такого ж типу. Наведені вище правила діють на території Європейського Союзу. Для інших країн застосовуються законодавчі норми відповідної країни. Ми рекомендуємо зв'язатися з дистрибутором нашої продукції у вашою регіоні.

#### **БЕЗПЕКА ТА ПРИМІТКИ**

- Недотримання рекомендацій цього посібника може призвести, наприклад, до пожежі, опіків, ураження електричним струмом, тілесних ушкоджень та інших матеріальних і нематеріальних збитків.

- У зоні сильних електромагнітних перешкод можливі збої в роботі виробу.

- Тримайте пакувальні матеріали подалі від дітей. Є, серед іншого: небезпека задухи!

- Не використовуйте звичайні батареї, які не можна перезаряджати в сонячних виробках. Існує ризик вибуху! Щоб дізнатися, де замовити новий акумулятор, зв'яжіться з Sanico.

- Батареї та/або акумулятори не можна розбирати, кидати у вогонь або замикати.

- У разі витoku електроліту з батареї уникайте контакту зі шкірою, очима та слизовими оболонками. При необхідності промити уражені ділянки водою і негайно звернутися до лікаря.

- Не можна використовувати сонячні виробки, якщо вони мають видимі пошкодження.

- Сонячні лампи придаті для зовнішнього використання при температурі не нижче 10°C. Не піддавайте лампи впливу температур вище 35°C. Інакше вони можуть бути пошкоджені.

- Батареї та акумулятори не можна викидати як звичайні побутові відходи! Відповідно до законодавства користувач зобов'язаний здавати використані батареї та акумулятори в муніципальні або муніципальні пункти збору або утилізувати їх у спеціальні контейнери, доступні в магазинах, що продають батареї.

- На акумуляторі поширюється шестимісячна гарантія.







**SOLAR PANEL:**  
**polycrystalline silicon 2V; 120mA**

\*



**IP44 2700K**



**AA; Ni-MH**  
**1,2V; 600mAh**

(PL) Symbol kosza - patrz rozdział „OCHRONA ŚRODOWISKA” w instrukcji (CZ) Symbol popelnice - viz kapitola "OCHRANA ŽIVOTNÍHO PROSTŘEDÍ" v návodu (DE) Mülltonnensymbol - siehe Kapitel "UMWELTSCHUTZ" im Handbuch (EE) Prügikasti sümbol – vt juhendi peatükki "KESKONNAKAITSE" (FI) Roskakorisymboli - katso käyttöohjeen luku "YMPÄRISTÖNSUOJELU" (GB) The trash can symbol - see the "ENVIRONMENTAL PROTECTION" section in the manual (HR) Simbol kante za smeće - pogledajte poglavlje "ZAŠTITA ŽIVOTNE SREDINE" u priručniku (HU) Kuka szimbólum – lásd a kézikönyv "KÖRNYEZETVÉDELEM" fejezetét (IT) Simbolo cestino - vedere capitolo "PROTEZIONE AMBIENTALE" nel manuale (LT) Šiukšliadėžės simbolis – žr. vadovo skyrių „APLINKOSAUGA” (LV) Miskastes simbols - skatiet rokasgrāmatas nodāju "VIDES AIZSARDŽĪBA" (RO) Simbolul coșului de gunoi - vezi secțiunea „PROTECȚIE MEDIULUI” din manual (SK) Symbol smetného koša – pozri časť „OCHRANA ŽIVOTNÉHO PROSTREDIA” v návode (UA) Символ сміттового відра - дивіться розділ «ЗАХИСТ НАВКОЛИШНЬОГО СЕРЕДОВИЩА» в посібнику



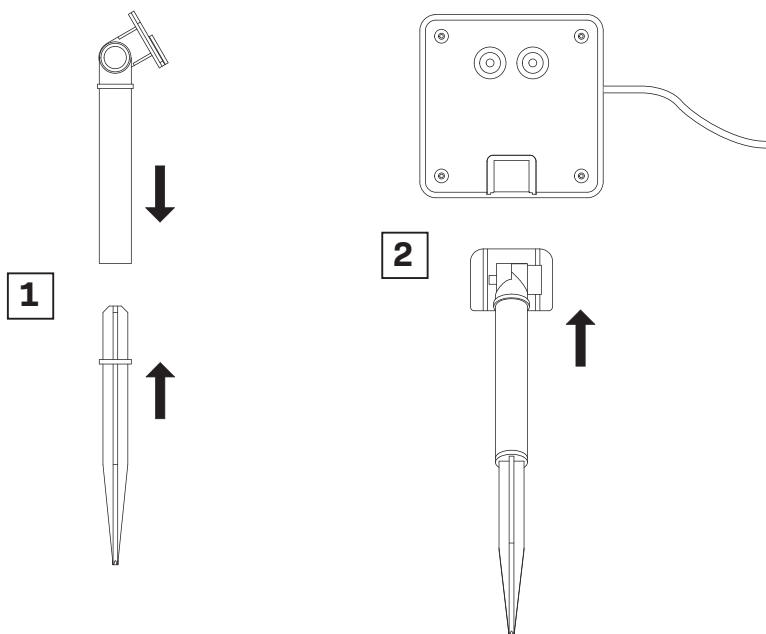
## **OSTRZEŻENIE: Ryzyko udławienia**

To urządzenie może zawierać małe części stwarzające ryzyko udławienia dla dzieci poniżej 3 lat. Utrzymuj drobne elementy poza zasięgiem dzieci.



## **OSTRZEŻENIE: Chroń przed małymi dziećmi**

Urządzenie i jego akcesoria nie są zabawkami. Nie dawaj ich do zabawy małym dzieciom, ponieważ mogą one zrobić krzywdę sobie lub innym lub uszkodzić urządzenie. Urządzenie, wszystkie jego części oraz akcesoria należy przechowywać w miejscu niedostępnym dla małych dzieci.



## 8 trybów świecenia

(CZ) 8 režimů svícení (DE) 8 Beleuchtungsmodi (EE) 8 valgustusrežiimi (FI) 8 valaistustilaa (GB) 8 lighting modes (HR) 8 načina osvjetljenja (HU) 8 világítási mód (IT) 8 modalità di illuminazione (LT) 8 apšvietimo režimai (LV) 8 apgaismojuma režīmi (RO) 8 moduri de iluminare (SK) 8 režimov svietenia (UA) 8 режимів освітлення

