

INSTRUKCJA MONTAŻU
WC KOMPAKT
SERII SOLIDER **ZETA**

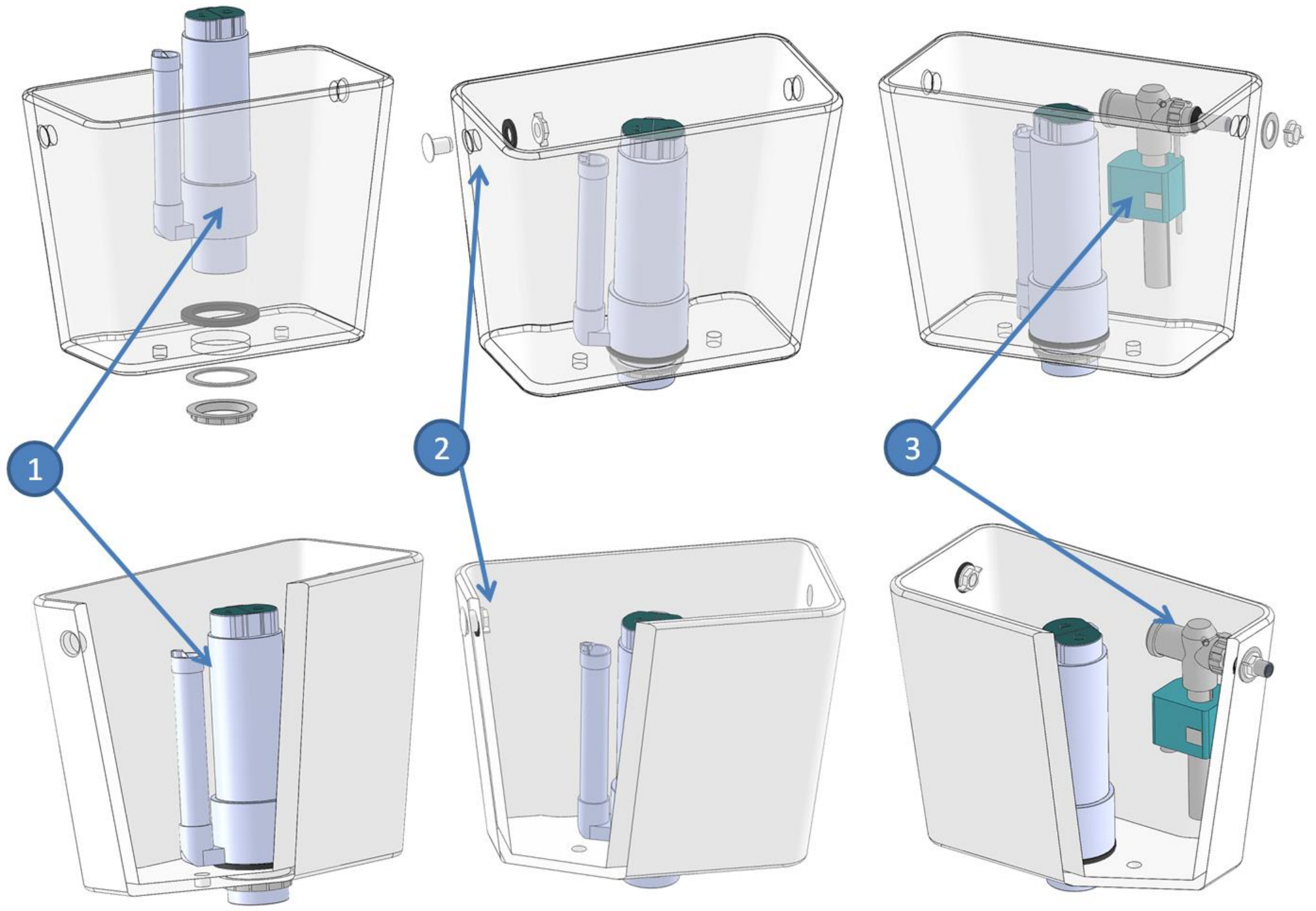
SOLIDER

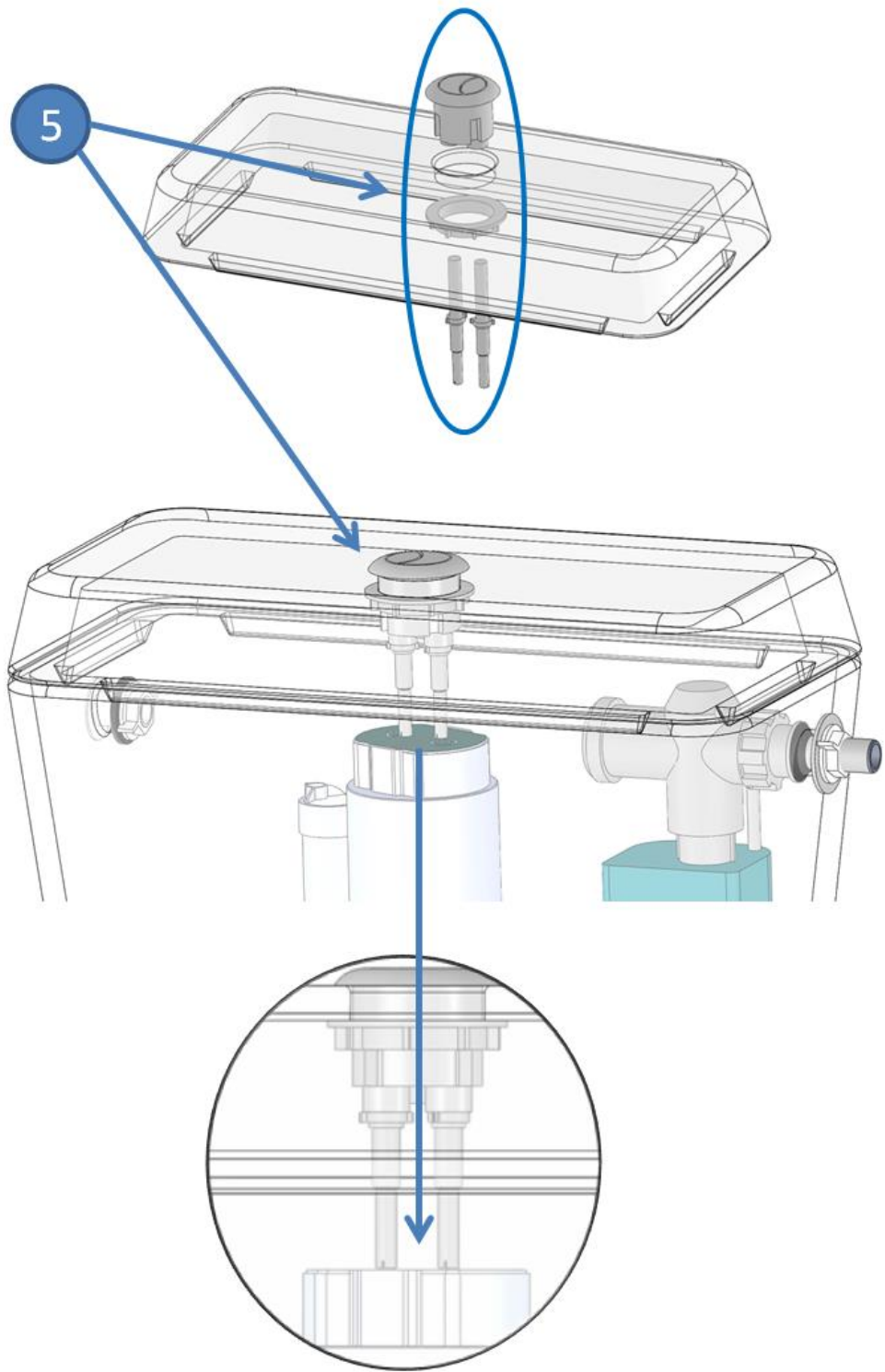
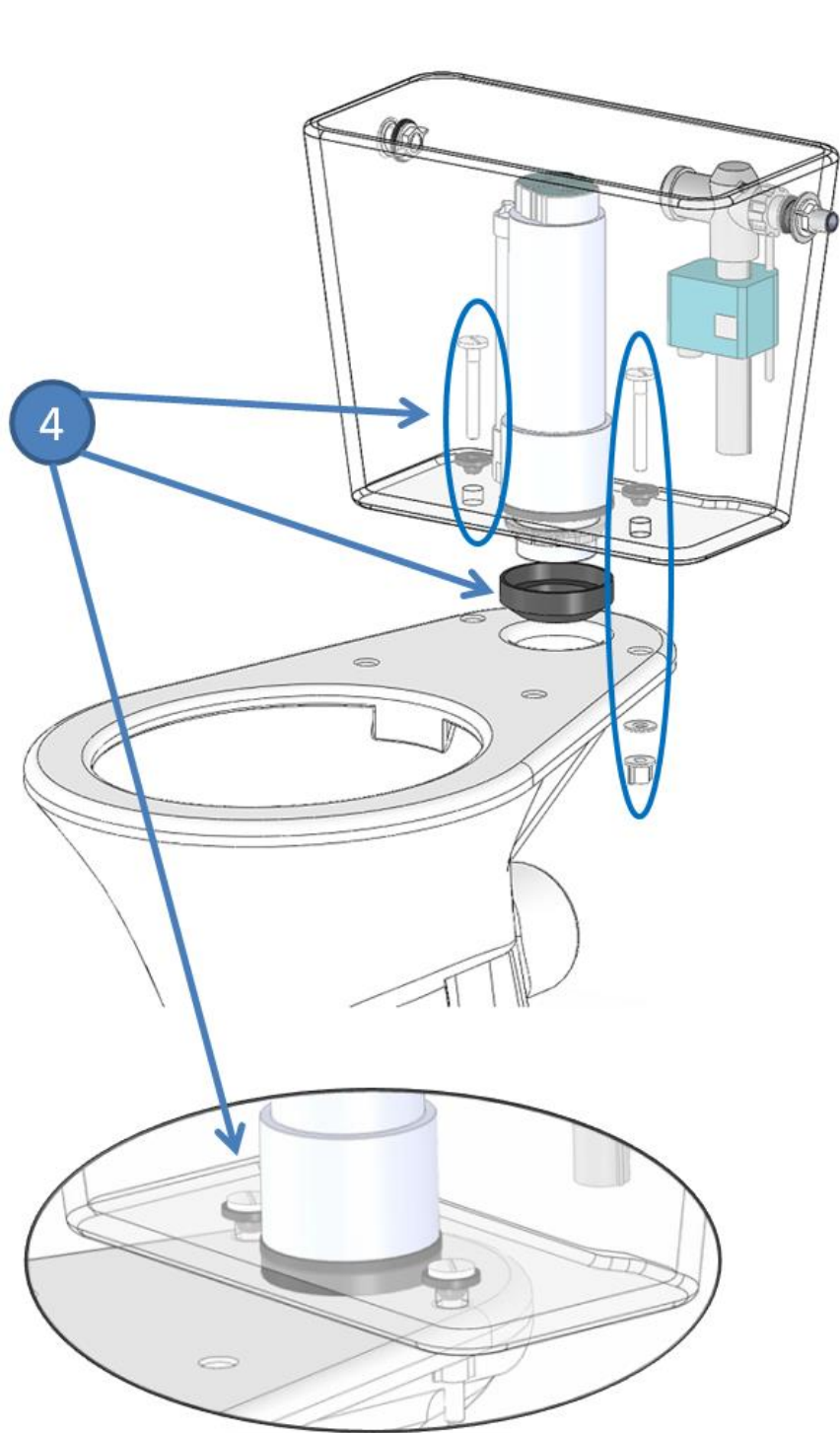


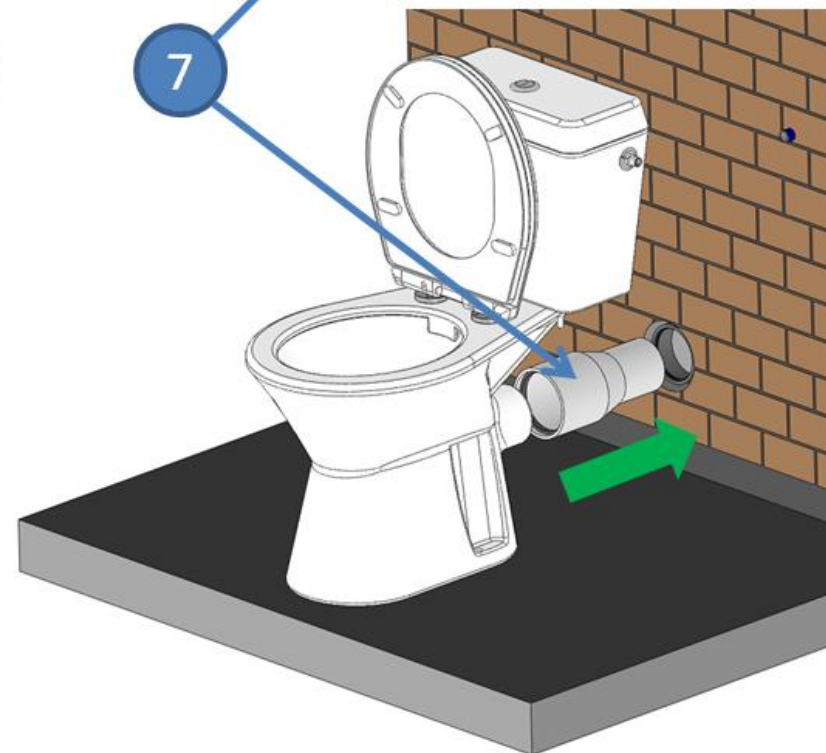
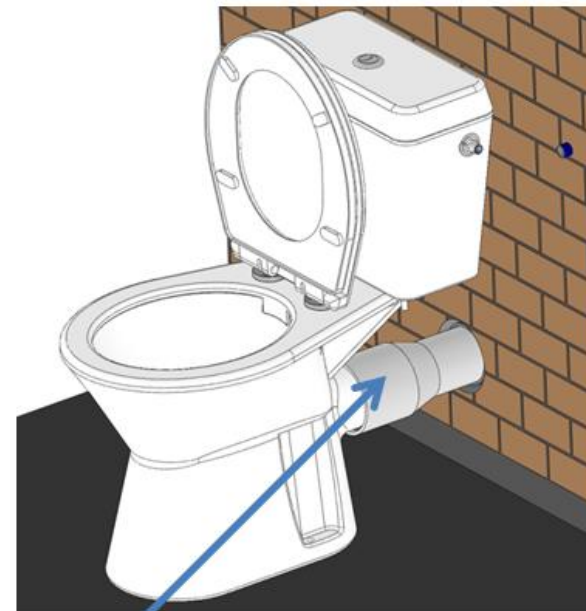
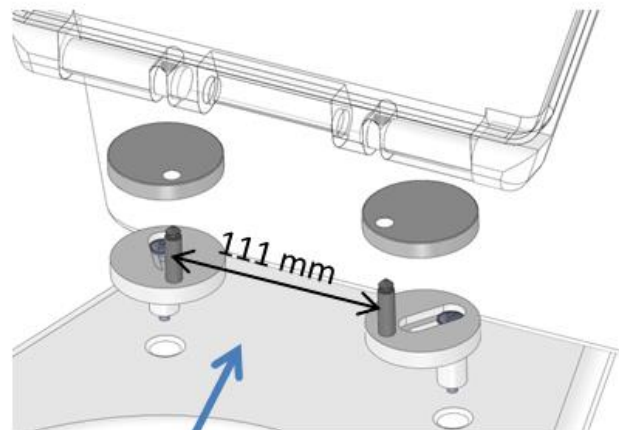
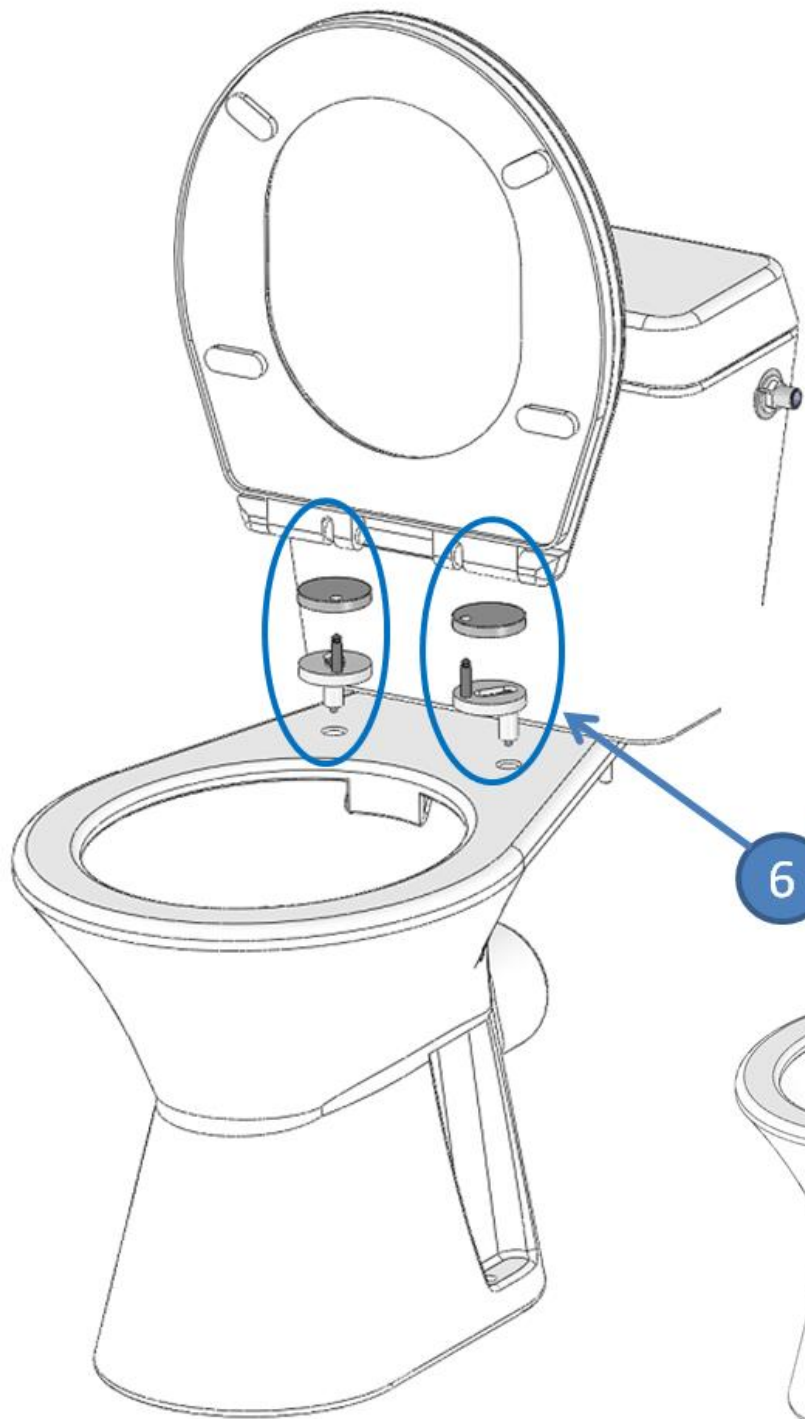
POTRZEBNE NARZĘDZIA		
		
OŁÓWEK / MARKER	WKREŃTAK PŁASKI	WKREŃTAK PH2
		
PASTA POŚLIZGOWA	MIARA ZWIJANA	KLUCZ PŁASKI 22MM
		
WIERTARKA + WIERTŁO 8MM	KLUCZ NASADOWY + NASADKA 8MM	

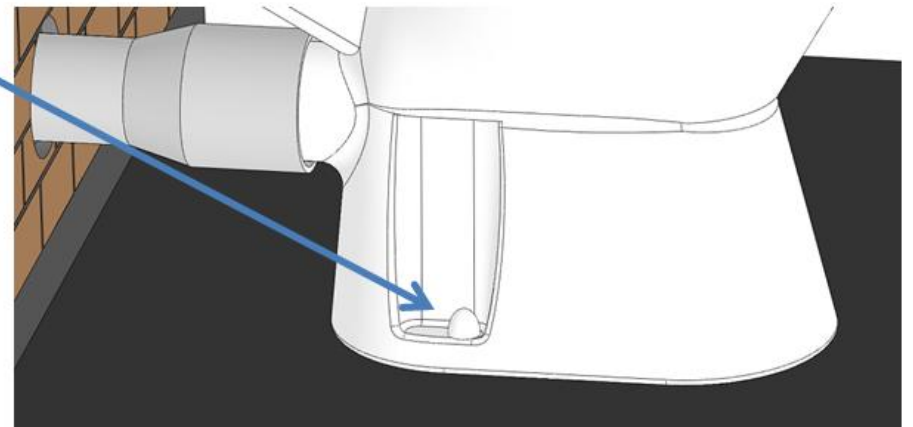
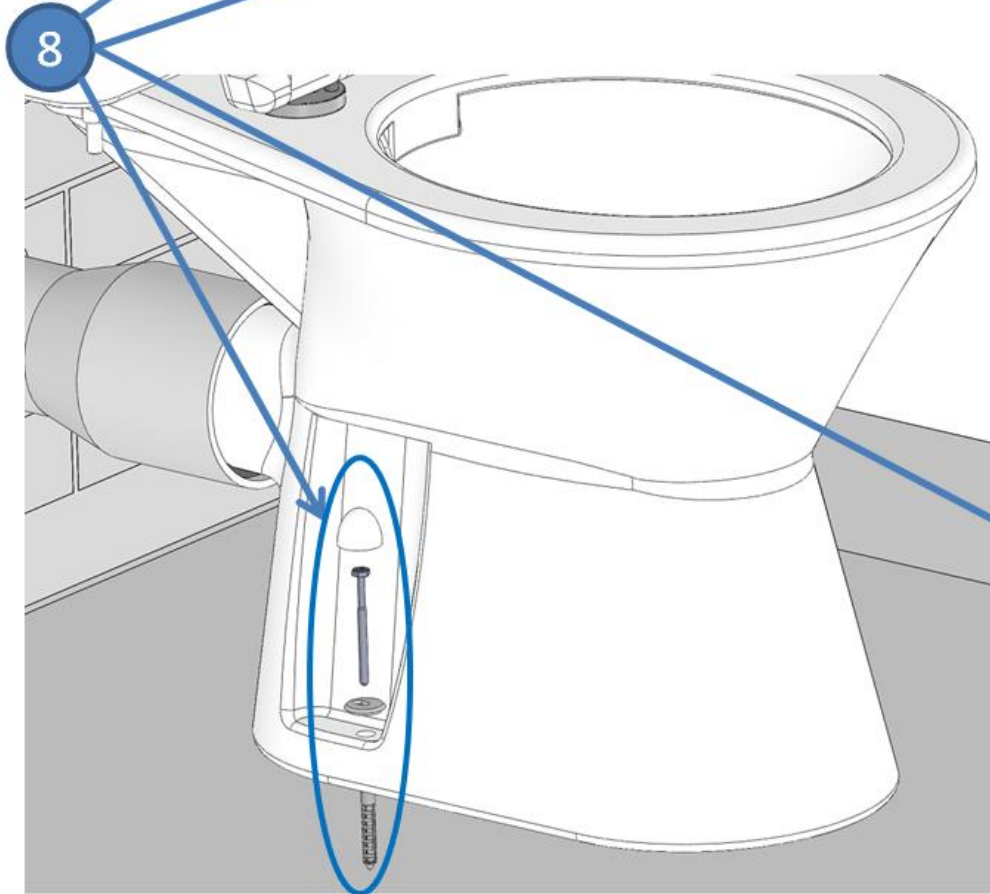
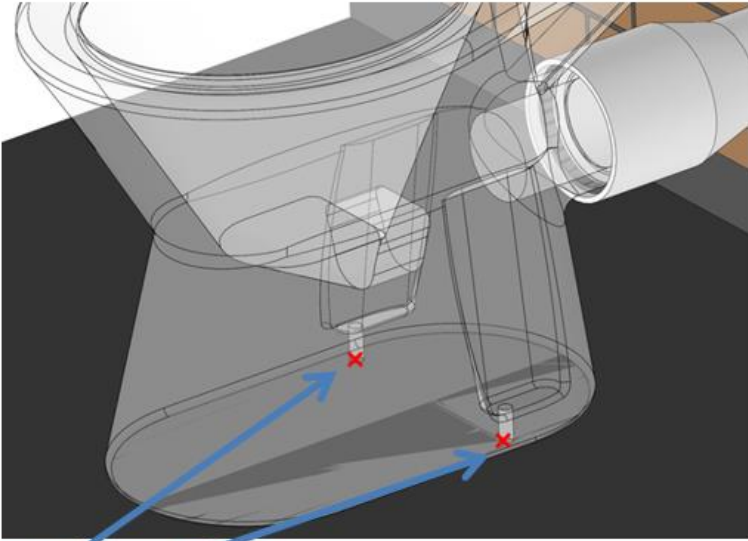
Pozostałe komponenty potrzebne do montażu nie zawarte w zestawie:

- rura odpływu poziomego (prosta, z odsadzeniem lub harmonijkowa)
- rurka przyłączeniowa do wody









1. Zamocować dzwon odpływu zgodnie ze schematem. Zwrócić uwagę, żeby wargi uszczelki były skierowane ku dołowi.
2. Zamontować zaślepkę otworu rezerwuaru w jednej z wybranych stron.
3. Zamontować zawór napęlniający zgodnie ze schematem w drugim otworze.
4. Zamontować rezerwuar do miski WC zgodnie ze schematem.
5. Zamontować przycisk do pokrywy rezerwuaru zgodnie ze schematem a następnie umieścić pokrywę na rezerwuarze. Dokonać regulacji popychaczy przycisków do stanu jak na rysunku.
6. Zamontować gniazda montażowe deski sedesowej, wstępnie ustalając ich pozycję jak na rysunku. Deskę sedesową nasadzić na kołki gniazd. Regulować w razie potrzeby.
7. Umieścić kompakt WC w miejscu docelowym i podłączyć odpływ poziomy odpowiednią rurą (brak w zestawie).
8. Oznaczyć miejsce montażu kołków w posadzce. Odsunąć WC, wywiercić otwory i zamontować kołki. Przykręcić WC zgodnie ze schematem, na końcu montując kapturki.