

INSTRUKCJA MONTAŻU

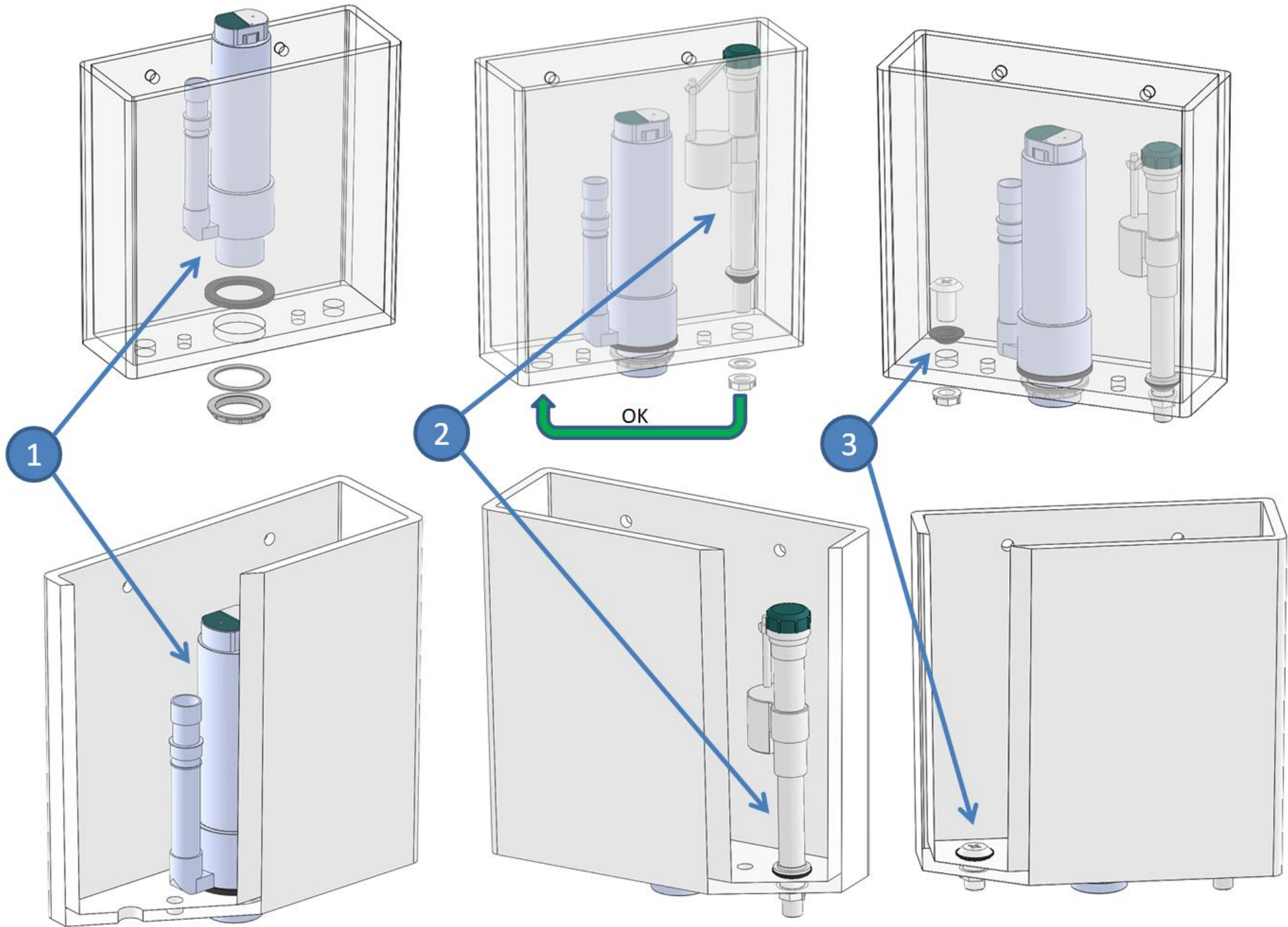
WC KOMPAKT

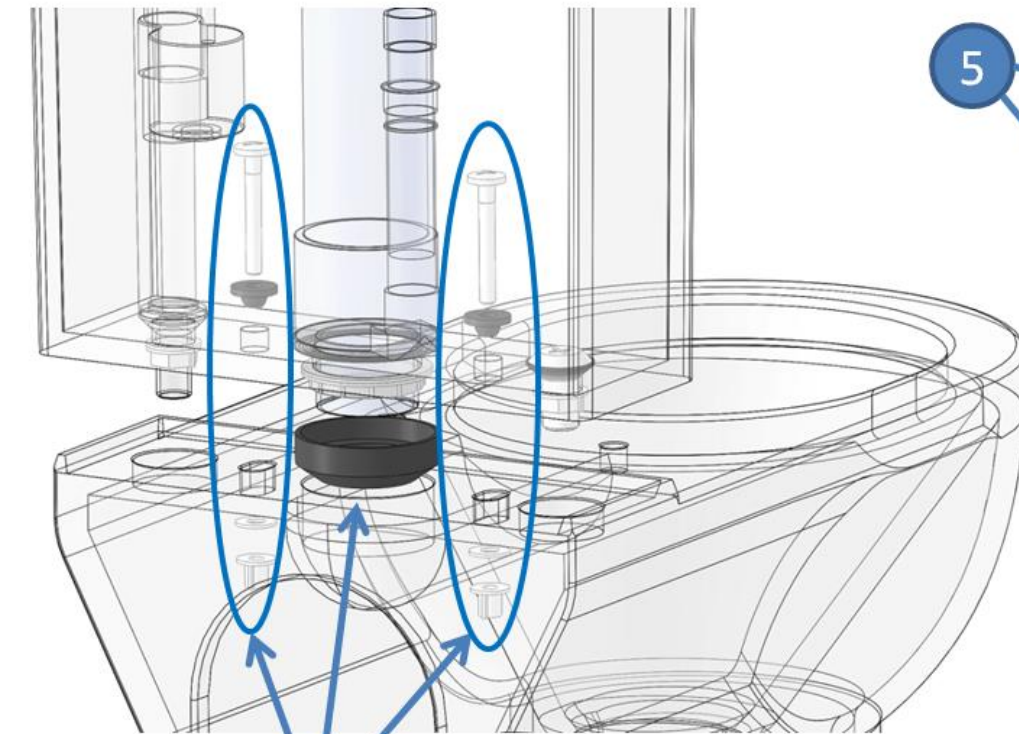


POTRZEBNE NARZĘDZIA		
		
OŁÓWEK / MARKER	MONETA	WKRĘTAK PH2
		
PASTA POŚLIZGOWA	MIARA ZWIJANA	KLUCZ PŁASKI 22MM
		
WIERTARKA + WIERTŁO 10MM	KLUCZ NASADOWY + NASADKA 10MM	

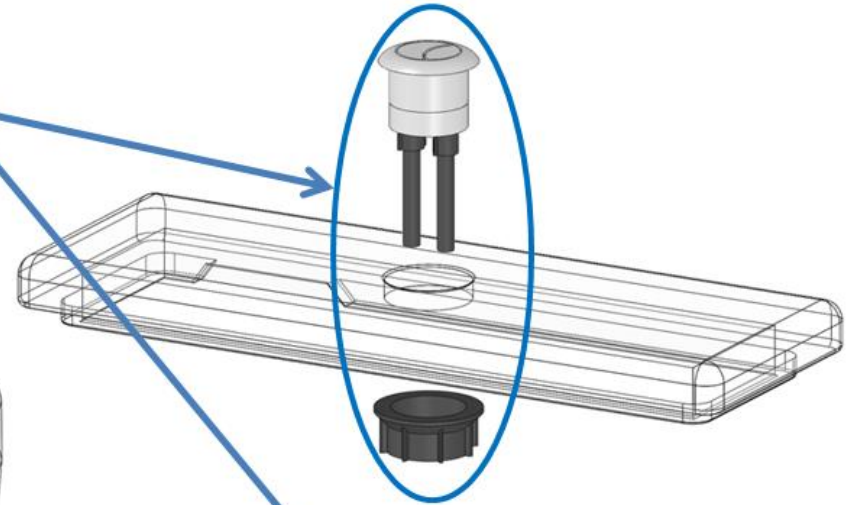
Pozostałe komponenty potrzebne do montażu nie zawarte w zestawie:

- rurka przyłączeniowa do wody

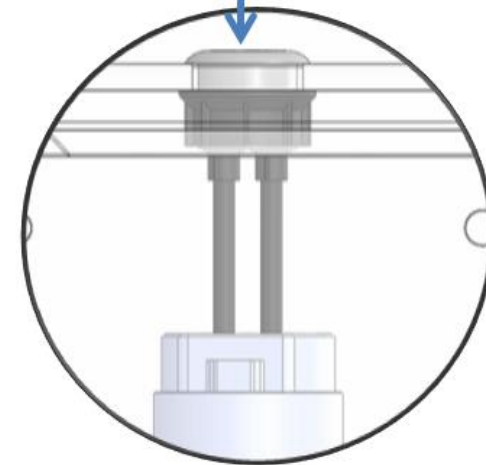
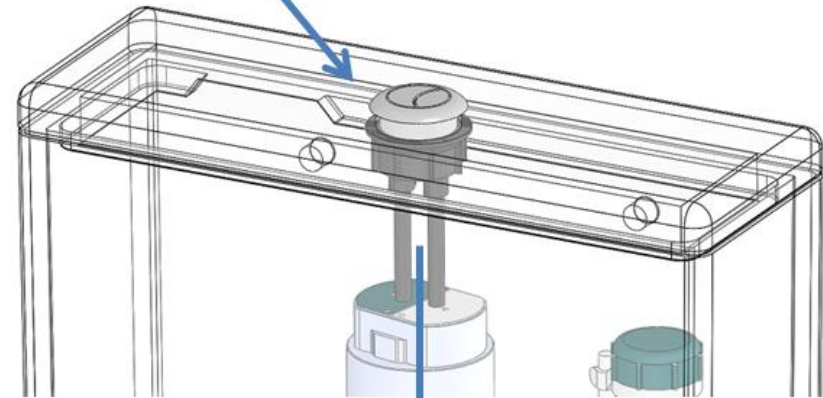
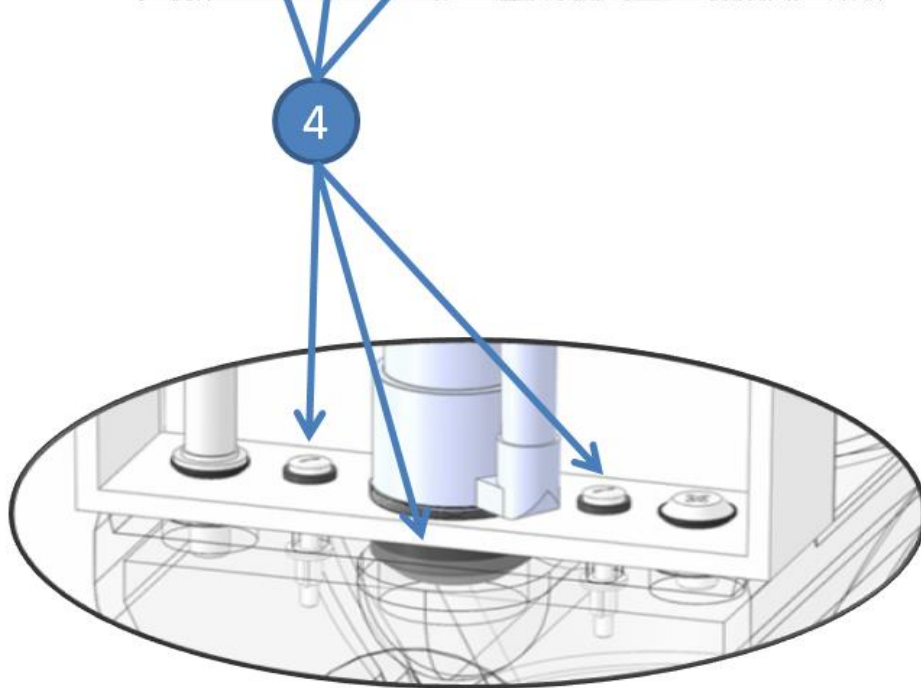


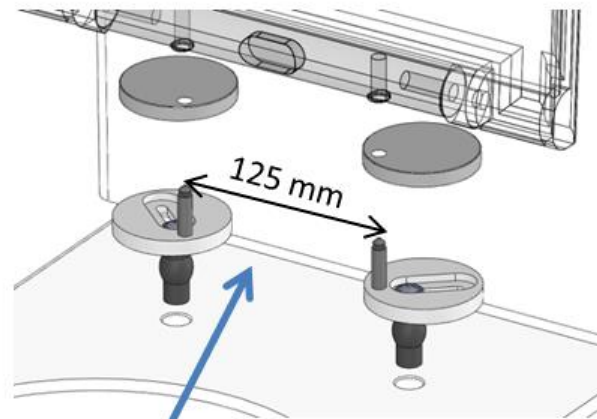
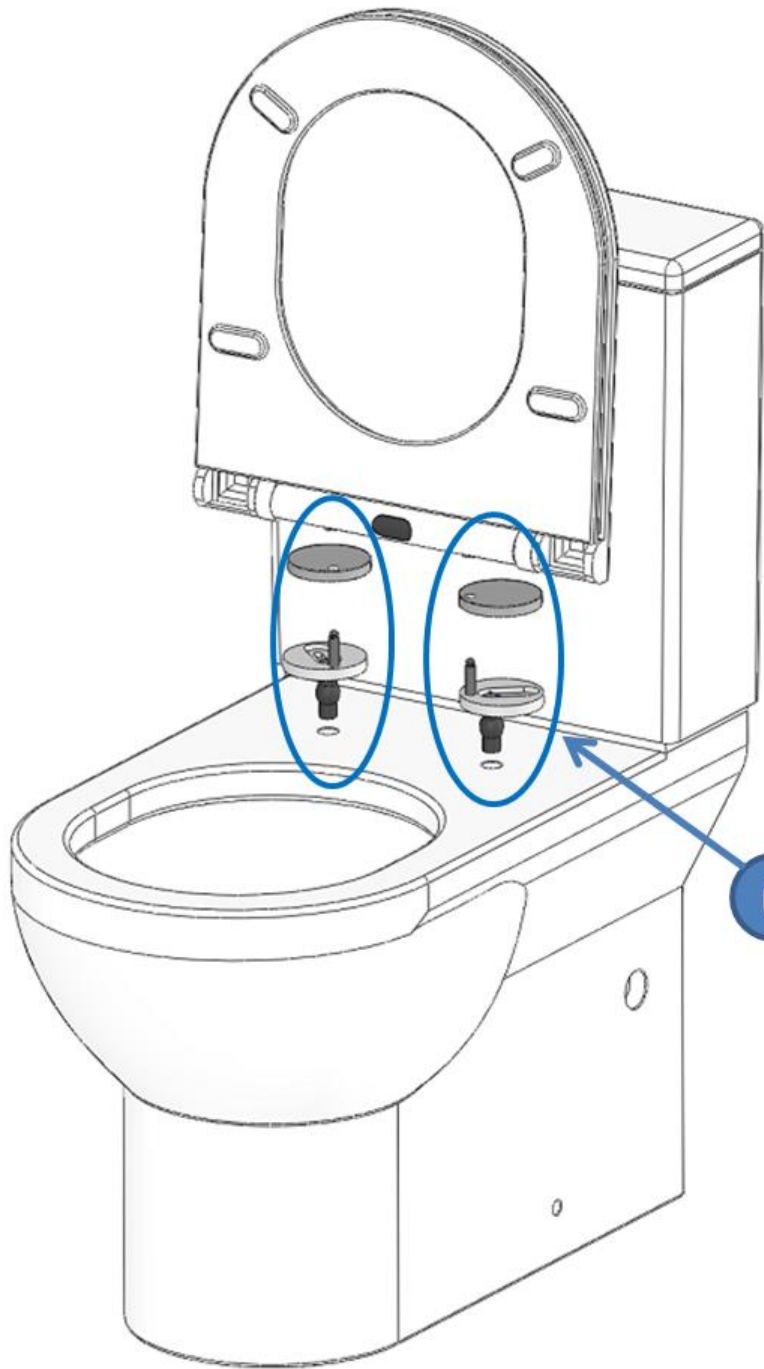


5



4

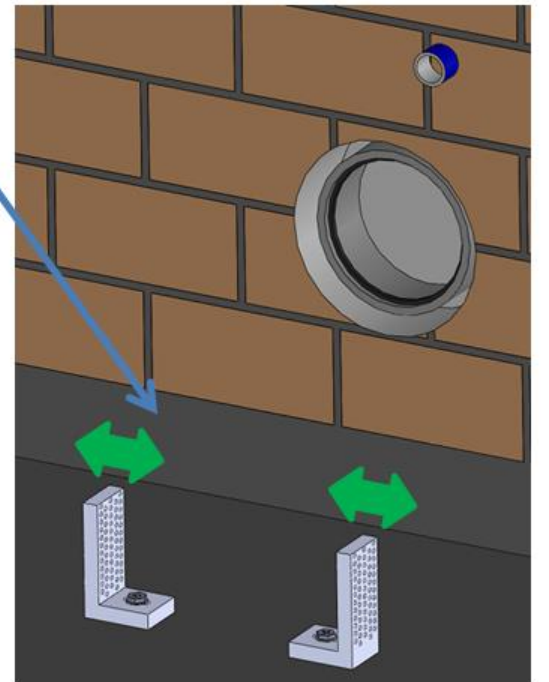
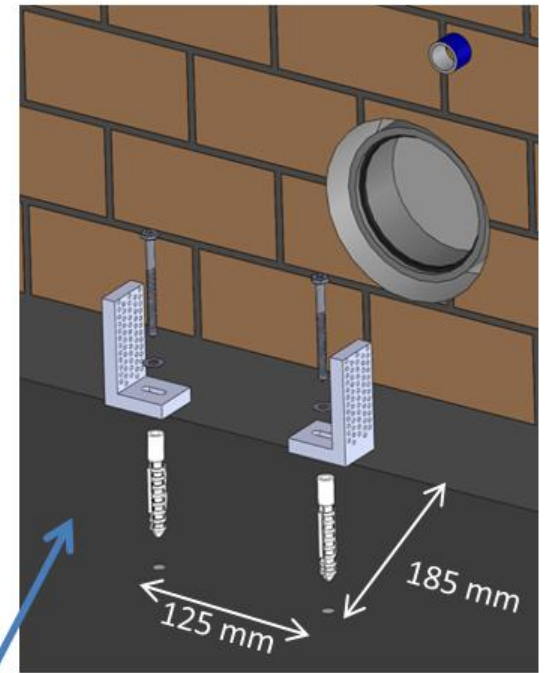




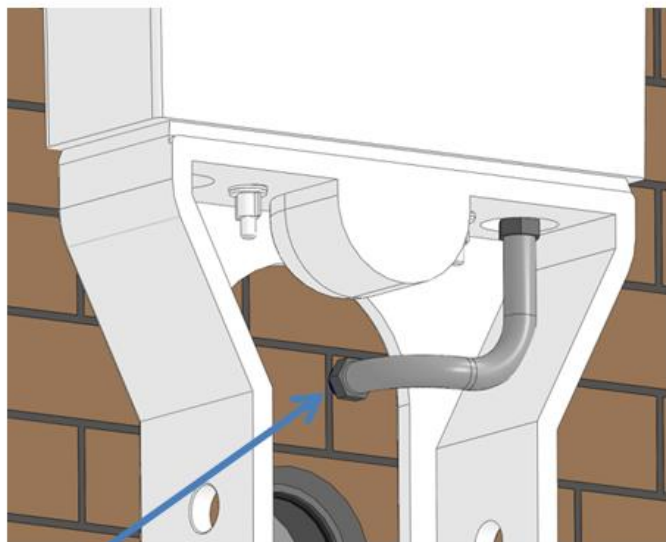
6



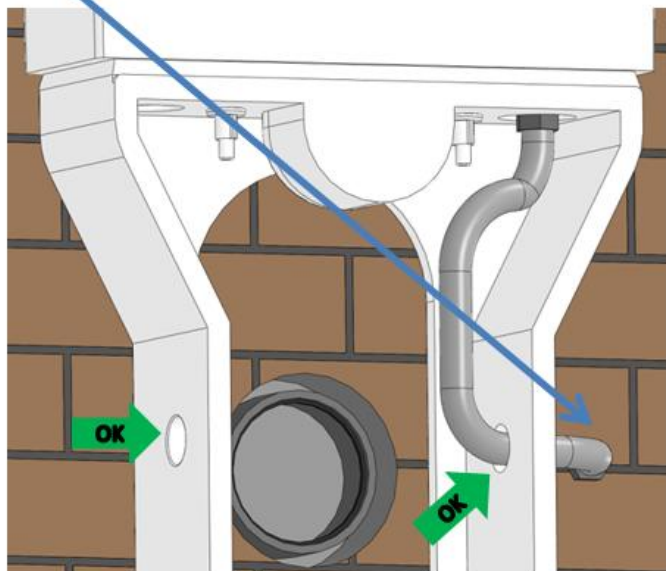
7



PODŁĄCZENIE WODY:



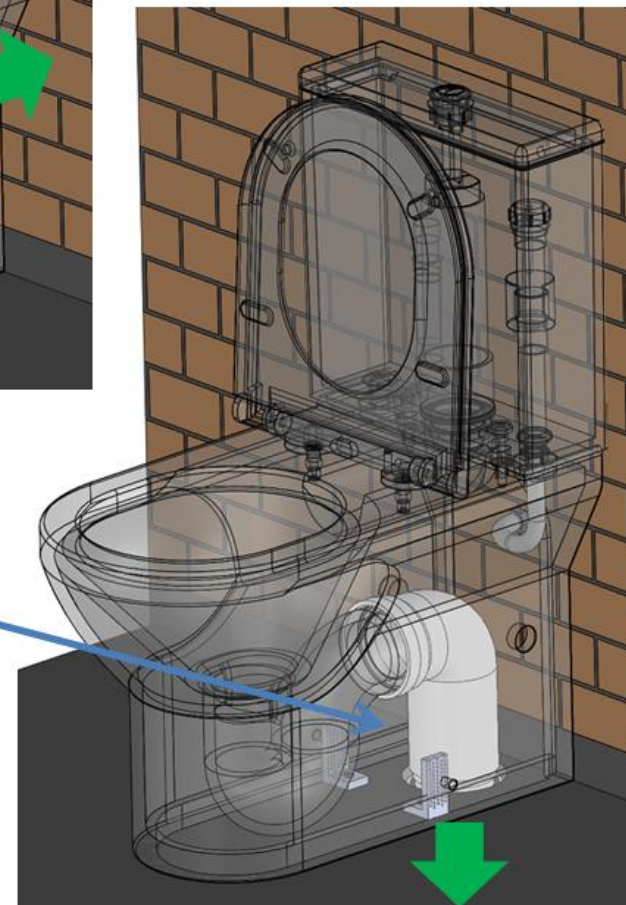
8

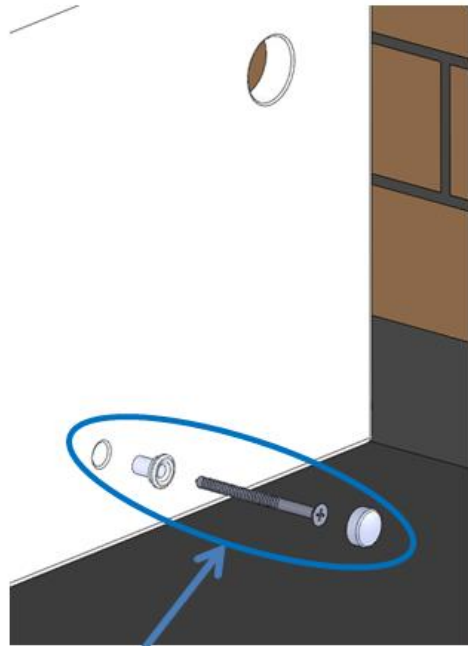


PODŁĄCZENIE ODPLYWU:

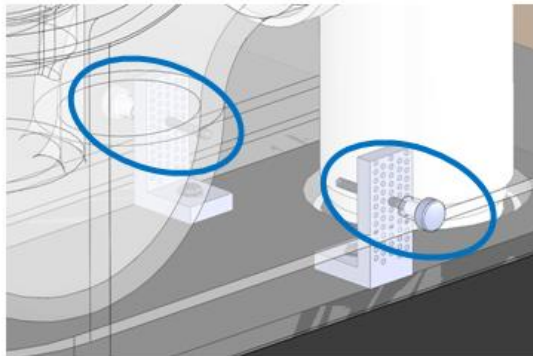


9





10



11



1. Zamocować dzwon odpływu zgodnie ze schematem. Zwrócić uwagę, żeby wargi uszczelki były skierowane ku dołowi.
2. Zamontować zawór napełniający w jednej z wybranych stron.
3. Zamontować zawór zaślepkę otworu zgodnie ze schematem w drugim otworze.
4. Zamontować rezerwuar do miski WC zgodnie ze schematem.
5. Zamontować przycisk do pokrywy rezerwuaru zgodnie ze schematem a następnie umieścić pokrywę na rezerwuarze. Dokonać regulacji popychaczy przycisków do stanu jak na rysunku.
6. Zamontować gniazda montażowe deski sedesowej, wstępnie ustalając ich pozycję jak na rysunku. Deskę sedesową nasadzić na kołki gniazd. Regulować w razie potrzeby.
7. Zamontować plastikowe kątowniki według schematu, uprzednio wierząc otwory $\varnothing 10\text{mm}$ pod załączone kołki. Ustawić WC dla weryfikacji położenia kątowników i ewentualnej korekty.
8. Dokonać podłączenia wody do spłuczki za pomocą węży elastycznych, w zależności od położenia zaworu wewnątrz obrysu WC lub przez jeden z otworów bocznych.
9. Dokonać podłączenia odpływu załączoną rurą elastyczną, w zależności od położenia otworu odpływowego – w ścianie lub posadzce. Dla ułatwienia montażu używać pasty poślizgowej.
10. Po ponownym ustawieniu WC w miejscu docelowym, przykręcić WC do kątowników montażowych z obu stron według schematu. Nałożyć zaślepki.
11. W zależności od sposobu podłączenia wody do spłuczki, zamontować jedną lub dwie zaślepki boczne.