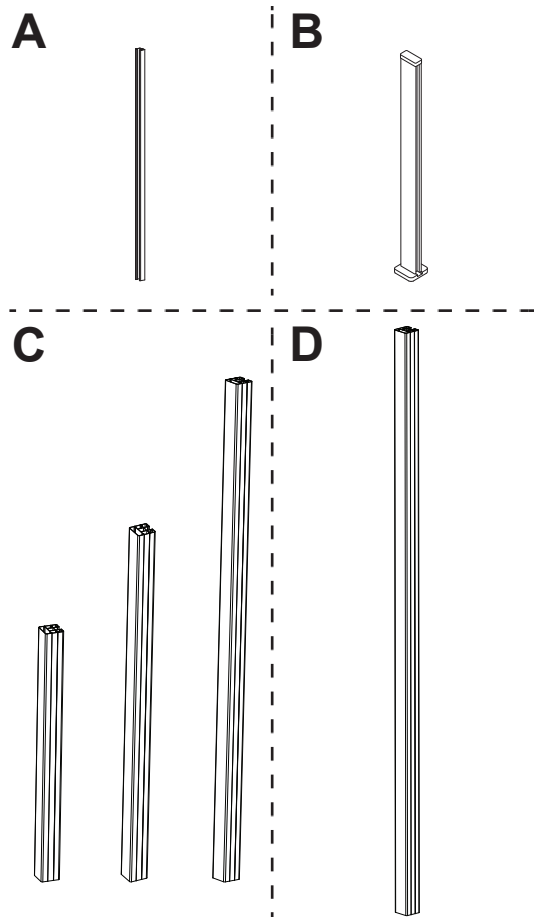


FR Poteaux

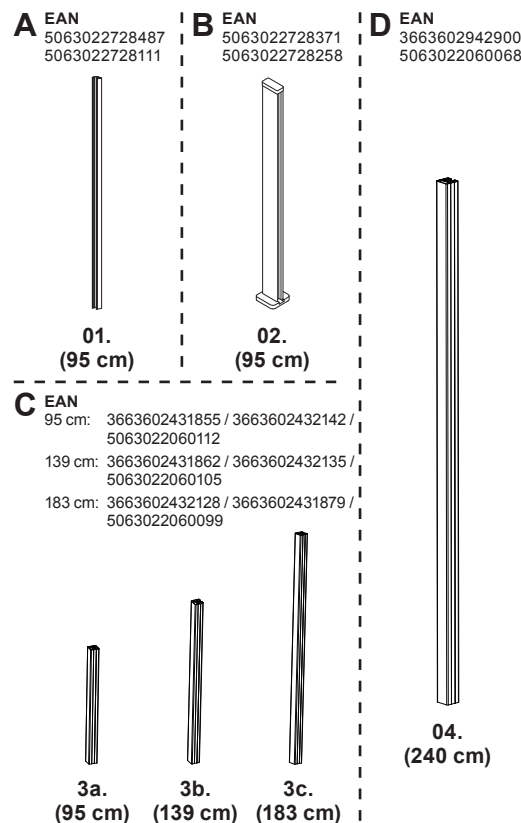


FR IMPORTANT : Ces instructions sont données pour votre sécurité. Merci de les lire attentivement avant de manipuler le produit et de les conserver pour référence.

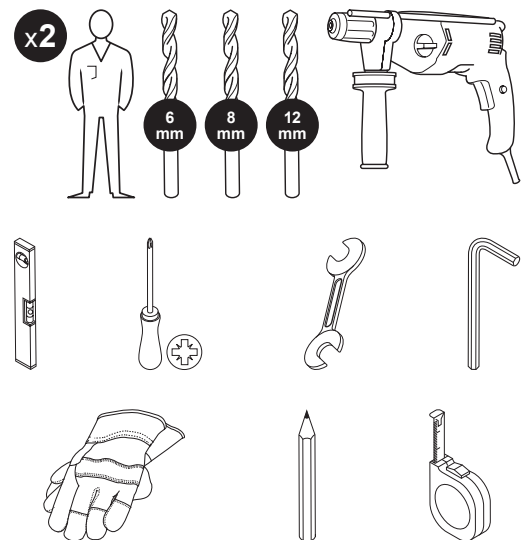
5063022728487 / 5063022728111 /
 5063022728371 / 5063022728258 /
 3663602431855 / 3663602432142 /
 5063022060112 / 3663602431862 /
 3663602432135 / 5063022060105 /
 3663602432128 / 3663602431879 /
 5063022060099 / 3663602942900 /
 3663602759973 / 5063022060068

V10226_5063022728487_MAND4_2425_RP0532

FR Pièces



FR Vous aurez besoin de



FR

Pour bien commencer

- Ces instructions sont données pour votre sécurité. Merci de les lire attentivement avant de manipuler le produit et de les conserver pour référence.
- Montage requis.
- Ne pas utiliser pour d'autres applications que le montage des panneaux NEVA.
- Toujours ranger vos poteaux et panneaux à plat dans un endroit sec et convenablement aéré jusqu'à installation.

Sécurité

- Ne pas suspendre d'objets/de plantes sur les panneaux. Cela pourrait endommager le produit.
- Ne pas enterrer les panneaux dans le sol et ne pas les placer dans l'eau. Cela peut entraîner un gonflement du produit au fil du temps et l'endommager.
- Les panneaux composites sont en fibres naturelles et en matériaux en plastique recyclé. Une légère variation de teinte et un écart de dimensions doivent être considérés comme normaux ou acceptables.
- Ne pas utiliser de nettoyeur haute pression pour nettoyer les panneaux. Cela pourrait endommager le produit.
- Évitez la pose de panneaux par une température inférieure à 0 °C.
- Produit à usage extérieur exclusivement.
- Ne pas utiliser pour des applications structurelles.
- Ne pas installer les poteaux et panneaux sur une surface instable et irrégulière.
- Bien que des précautions aient été prises lors de la fabrication, des bords tranchants peuvent être présents. Manipuler avec précaution lors du montage en portant des gants de protection.
- Soulever les poteaux et panneaux avec précaution pour éviter des blessures musculaires ou articulaires.
- Éviter de placer les mains entre les lames ou entretoises pendant le montage pour éviter tout pincement ou écrasement.
- Porter des lunettes de protection et manipuler les panneaux avec précaution pour éviter les chocs ou blessures aux yeux.
- Vérifiez fréquemment l'état de la clôture afin de vous assurer qu'elle est en bon état et en parfait état de sécurité.

- Assurez-vous que tous les composants sont solidement serrés et installés convenablement. En cas de doute, ne pas les utiliser.
- Merci de suivre les instructions d'installation et d'entretien.

Conditions d'installation à respecter

- Assurez-vous d'installer les poteaux et les panneaux sur une dalle de béton ou un sol stable et nivelé.
- Dans les zones soumises à des vents violents, nous préconisons d'utiliser le poteau de 2,40 m et de l'enfoncer directement dans le sol.
- Le fabricant décline toute responsabilité en cas d'installation incorrecte susceptible de blesser des personnes et des animaux et de provoquer des dommages.
- Les clôtures ne sont pas conformes à la norme NF P 90-306 relative à la sécurité des piscines.
- Les clôtures ne doivent pas être utilisées comme garde-corps ou rampes de balcon.
- Il est normal d'avoir un petit espace (tolérance de fabrication) entre le poteau et la base, cela n'affecte pas le fonctionnement du produit même si le poteau peut se déplacer très légèrement après l'installation.

Garantie

Nous veillons tout particulièrement à sélectionner des matériaux de haute qualité et à utiliser des techniques de fabrication qui nous permettent de créer des produits à la fois design et durables. Ce produit bénéficie d'une garantie fabricant de 5 ans couvrant les défauts de fabrication à compter de la date d'achat (en cas d'achat en magasin) ou de la date de livraison (en cas d'achat sur Internet), sans coût supplémentaire pour une utilisation domestique normale (non commerciale ni professionnelle).

Pour déposer une réclamation au titre de cette garantie, vous devez présenter votre preuve d'achat (ticket de caisse, facture d'achat ou toute autre preuve recevable en vertu de la loi en vigueur). Conservez votre preuve d'achat dans un endroit sûr. Pour que cette garantie soit applicable, le produit que vous avez acheté doit être neuf. La garantie ne s'applique pas aux produits d'occasion ou aux modèles d'exposition. Sauf indication contraire prévue par la loi en vigueur, tout produit de remplacement fourni au titre de la présente garantie ne sera garanti que jusqu'à expiration de la période de garantie initiale.

Cette garantie couvre les défaillances et dysfonctionnements du produit, sous réserve que le produit ait été utilisé conformément à l'usage pour lequel il a été conçu, qu'il ait été installé, nettoyé et entretenu conformément aux informations contenues dans les présentes conditions générales ainsi que dans le manuel d'utilisation, et conformément à la pratique, sous réserve que celles-ci n'aillent pas à l'encontre du manuel d'utilisation.

Cette garantie ne couvre pas les défauts et dommages causés par l'usure normale ni les dommages pouvant résulter d'une utilisation non conforme, d'une installation ou d'un assemblage défectueux, ou d'une négligence, d'un accident, d'une mauvaise utilisation ou d'une modification du produit. Sauf indication contraire prévue par la loi en vigueur, cette garantie ne couvre en aucun cas les coûts accessoires (expédition, transport, frais de désinstallation et réinstallation, main d'œuvre, etc.), ni les dommages directs et indirects.

Si le produit est défectueux, nous nous engageons, dans un délai raisonnable, à remplacer ou rembourser.

Cette garantie est valable dans le pays où vous avez acheté ce produit. Toute demande au titre de la garantie doit être adressée au magasin où vous avez acheté ce produit.

Cette garantie s'ajoute à vos droits au titre de la loi, sans les affecter.

Si vous avez acheté ce produit en France, en plus de cette garantie commerciale, le vendeur reste tenu de respecter la garantie légale de conformité prévue par les articles L217-4 à L217-14 du Code de la consommation et aux articles qui concernent les vices cachés de la chose vendue dans les conditions prévues aux articles 1641 à 1648 et 2232 du Code civil. Le distributeur auprès duquel vous avez acheté ce produit répond de tout défaut de conformité ou vice caché du produit, conformément aux présentes dispositions.

En vertu de l'article L217-16 du Code de la consommation, lorsque l'acheteur demande au vendeur, pendant la durée de la garantie commerciale qui lui a été consentie lors de l'acquisition ou de la réparation d'un bien meuble, une remise en état couverte par la garantie, toute période d'immobilisation d'au moins sept jours vient s'ajouter à la durée de la garantie qui reste à courir. Cette période court à compter de la demande d'intervention de l'acheteur ou de la mise à disposition pour réparation du bien en cause, si cette mise à disposition est postérieure à la demande d'intervention. Garantie légale de conformité (extrait du Code de la consommation) :

Article L217-4 du Code de la consommation - Le vendeur doit livrer un bien conforme au contrat et répond des défauts de conformité existant lors de la livraison. Il répond également des défauts de conformité résultant de l'emballage, des instructions de montage ou de l'installation lorsque celle-ci a été mise à sa charge par le contrat ou a été réalisée sous sa responsabilité. Article L217-5 du Code de la consommation - Le bien est conforme au contrat : 1. S'il est adapté à l'objectif généralement prévu pour des biens similaires et, le cas échéant : s'il correspond à la description donnée par le vendeur et possède les qualités présentées par le vendeur à l'acheteur sous forme d'échantillon ou de modèle ; s'il présente des qualités que l'acheteur peut légitimement attendre au regard des déclarations publiques faites par le vendeur, par le fabricant ou par son représentant, notamment dans la publicité ou l'étiquetage ; 2. Ou s'il présente les caractéristiques définies d'un commun accord par les parties ou est propre à tout usage spécial recherché par l'acheteur, porté à la connaissance du vendeur et que ce dernier a accepté. Article L217-12 du Code de la consommation - Toute réclamation suite à un défaut de conformité est limitée à deux ans à compter de la livraison du bien. Garantie légale sur les vices cachés (extrait du Code de la consommation) : Article 1641 du Code civil - Le vendeur est tenu de la garantie en cas de défauts cachés de la chose vendue qui la rendent impropre à l'usage auquel on la destine, ou qui diminuent tellement cet usage que l'acheteur ne l'aurait pas acquise, ou n'en aurait donné qu'un moindre prix, s'il les avait connus. Article 1648 du Code civil (alinéa 1) - Toute réclamation résultant de vices cachés doit être faite par l'acheteur dans un délai de deux ans à compter de la découverte du vice.

La présente garantie se limite au remplacement des composants et ne prend pas en charge les frais d'installation, les accessoires, l'enlèvement des déchets, la réinstallation ou toutes autres dépenses.

La présente garantie ne couvre pas les dommages dus à un dysfonctionnement d'un produit utilisé ou combiné qui ne figure pas dans la gamme NEVA.

IMPORTANT – A CONSERVER POUR DE FUTURS BESOINS DE REFERENCE : A LIRE SOIGNEUSEMENT

FR Entretien et maintenance

- Les poteaux et les panneaux peuvent être nettoyés à l'aide d'une éponge et de l'eau savonneuse pour éliminer saletés, poussières et moisissures.
- La plupart des tâches peuvent être essuyées à l'aide d'un tissu doux non pelucheux.
- Si vous résidez dans une région côtière, nous vous recommandons de pulvériser fréquemment de l'eau sur vos panneaux afin de réduire toute accumulation de sel et de saletés.
- Ne pas appliquer de l'huile/la teinture à bois/la peinture.



ÉLÉMENTS D'EMBALLAGE
À SÉPARER + NOTICE À
DÉPOSER DANS LE BAC
DE TRI



FR
DONNEZ
OU
RECYCLEZ



ASSOCIATION



MAGASIN



DÉCHÈTERIE

Adresses sur quefairedemesdechets.fr

Fabricant:

EU Manufacturer:

Kingfisher International Products B.V.,
Rapenburgerstraat 175E,
1011 VM Amsterdam,
The Netherlands

FR www.castorama.fr

www.bricodpot.fr

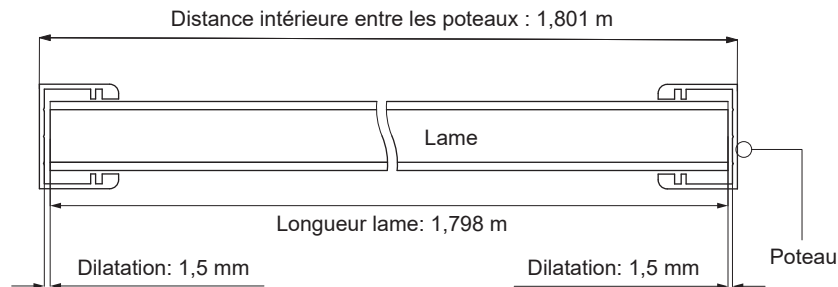
www.screwfix.fr

Pour consulter les manuels d'instructions en ligne, rendez-vous sur le site www.kingfisher.com/products

A

1. Installation des lames Aluminium

Dilatation des lames aluminium : Ajouter + 1,5 mm de chaque côté de la lame.

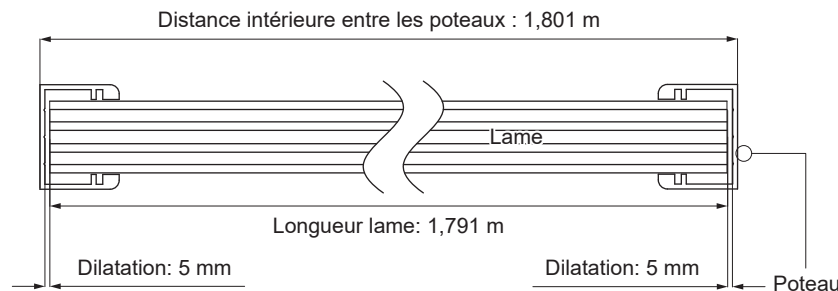


La longueur de la lame Aluminium est de 1798 mm (± 3 mm) et l'entraxe des poteaux doit être de 1801 mm. Cet excédent est essentiel pour permettre à la clôture de se dilater et de se contracter.

Si nécessaire, recoupez les lames aluminium afin de respecter un jeu requis de 1,5 mm à chaque extrémité de la lame.

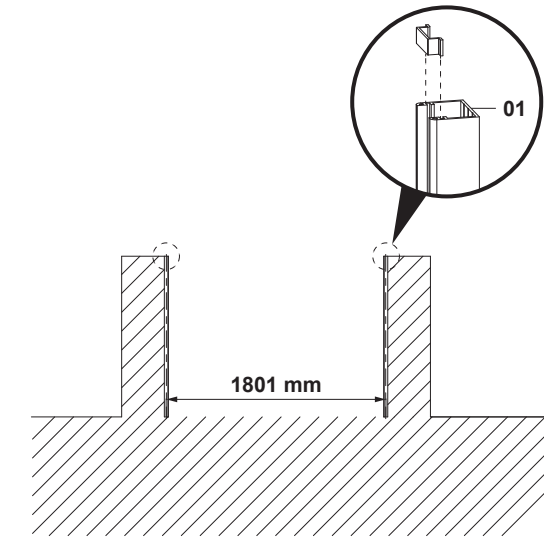
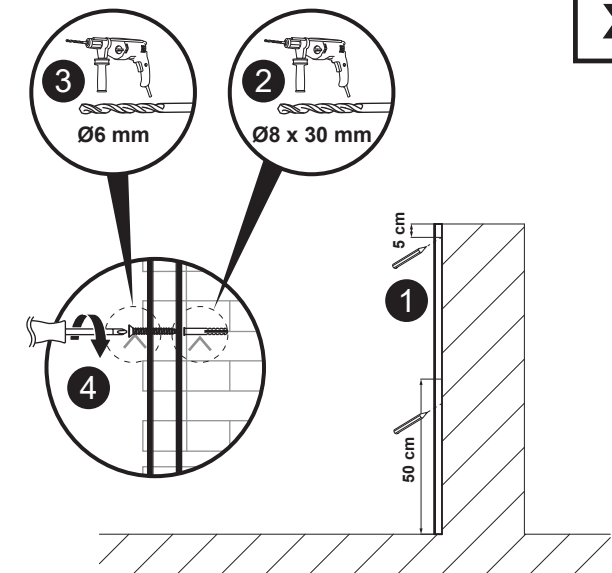
2. Installation des lames composites

Dilatation des lames Composites : Ajouter + 5 mm de chaque côté de la lame.



La longueur de la lame Composite est de 1791 mm (± 10 mm) et l'entraxe des poteaux doit être de 1801 mm. Cet excédent est essentiel pour permettre à la clôture de se dilater et de se contracter.

Si nécessaire, recoupez les lames composites afin de respecter un jeu requis de 5 mm entre chaque extrémité de la lame.

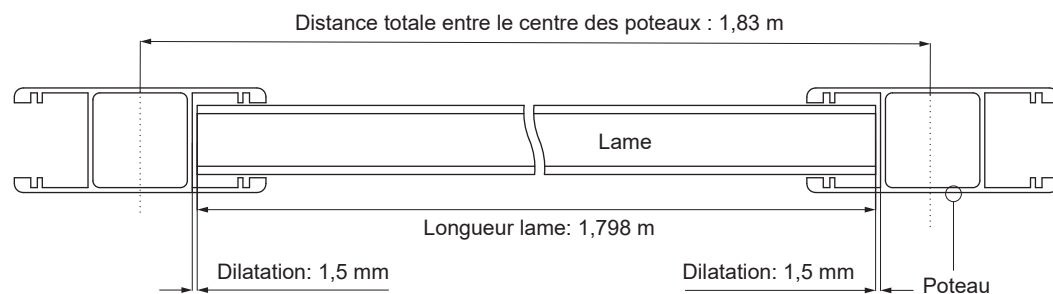
1A 01. x2**2A****x2**

B



1. Installation des lames Aluminium

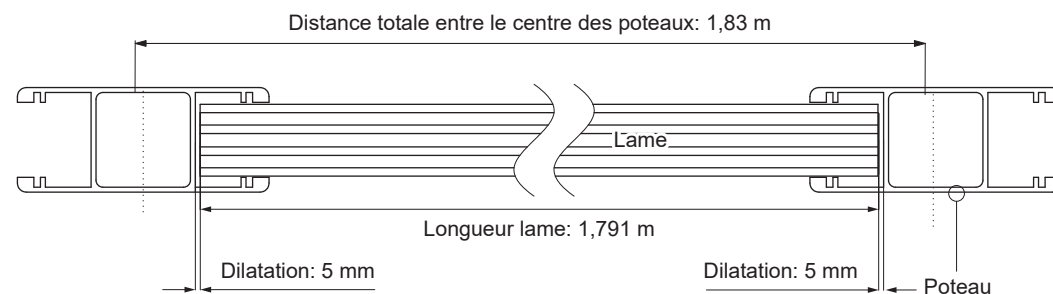
Dilatation des lames aluminium : Ajouter + 1,5 mm de chaque côté de la lame.



La longueur de la lame Aluminium est de 1798 mm (± 3 mm) et l'entraxe des poteaux doit être de 1830 mm. Cet excédent est essentiel pour permettre à la clôture de se dilater et de se contracter. Si nécessaire, recoupez les lames aluminium afin de respecter un jeu requis de 1,5 mm à chaque extrémité de la lame.

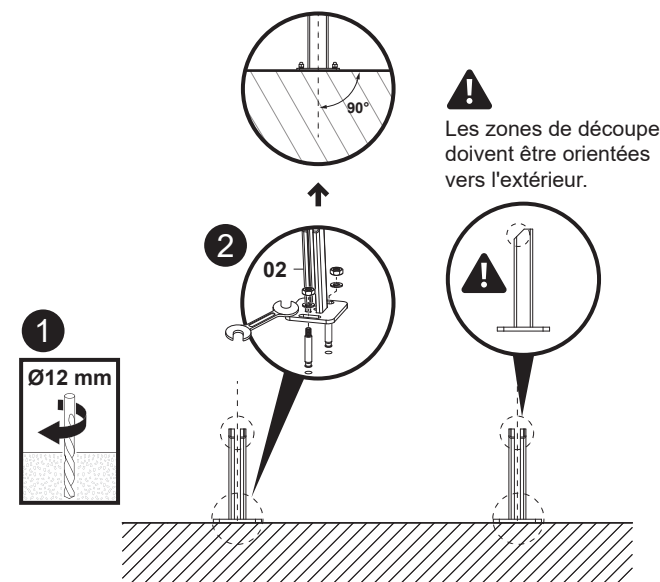
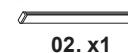
2. Installation des lames composites

Dilatation des lames Composites : Ajouter + 5 mm de chaque côté de la lame.

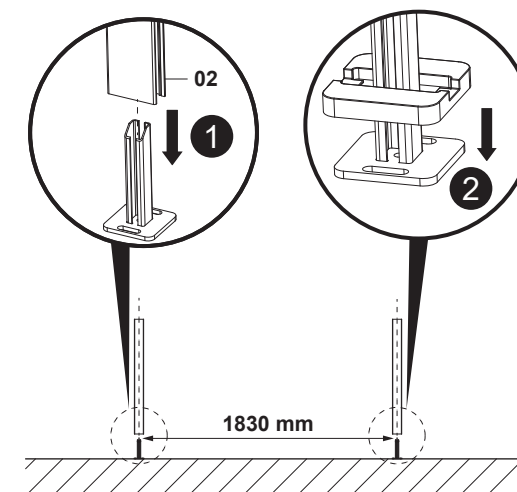


La longueur de la lame Composite est de 1791 mm (± 10 mm) et l'entraxe des poteaux doit être de 1830 mm. Cet excédent est essentiel pour permettre à la clôture de se dilater et de se contracter. Si nécessaire, recoupez les lames composites afin de respecter un jeu requis de 5 mm à chaque extrémité de la lame.

1B



2B

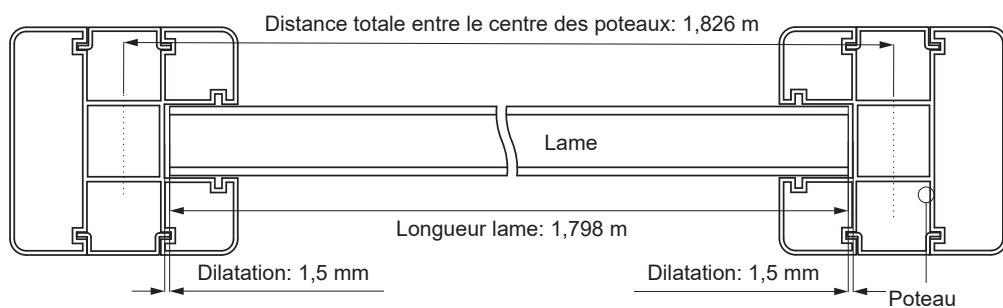


C / D



1. Installation des lames Aluminium

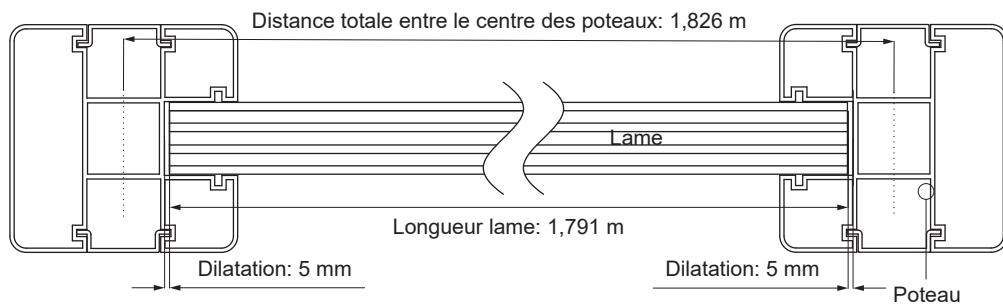
Dilatation des lames aluminium : Ajouter + 1,5 mm de chaque côté de la lame.



La longueur de la lame Aluminium est de 1798 mm (± 3 mm) et l'entraxe des poteaux doit être de 1826 mm. Cet excédent est essentiel pour permettre à la clôture de se dilater et de se contracter. Si nécessaire, recoupez les lames Aluminium afin de respecter un jeu requis de 1,5 mm à chaque extrémité de la lame.

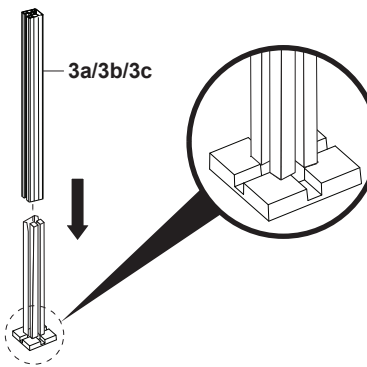
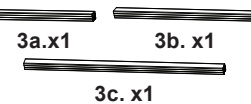
2. Installation des lames composites

Dilatation des lames Composites : Ajouter + 5 mm de chaque côté de la lame.

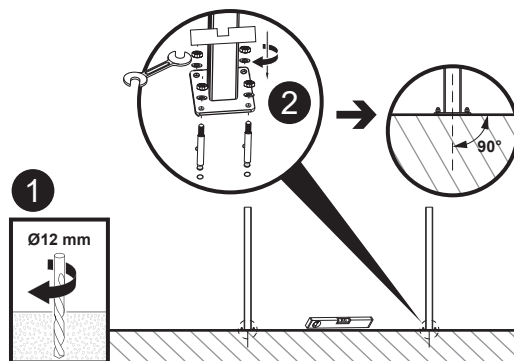


La longueur de la lame Composite est de 1791 mm (± 10 mm) et l'entraxe des poteaux doit être de 1826 mm. Cet excédent est essentiel pour permettre à la clôture de se dilater et de se contracter. Si nécessaire, recoupez les lames composites afin de respecter un jeu requis de 5 mm à chaque extrémité de la lame.

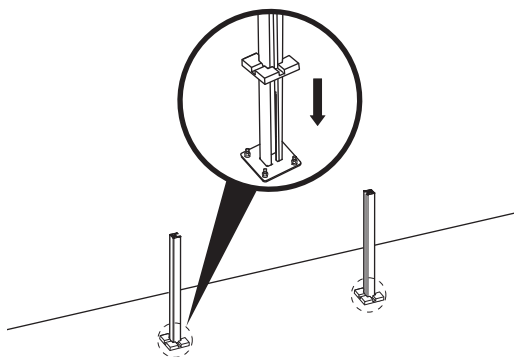
1C



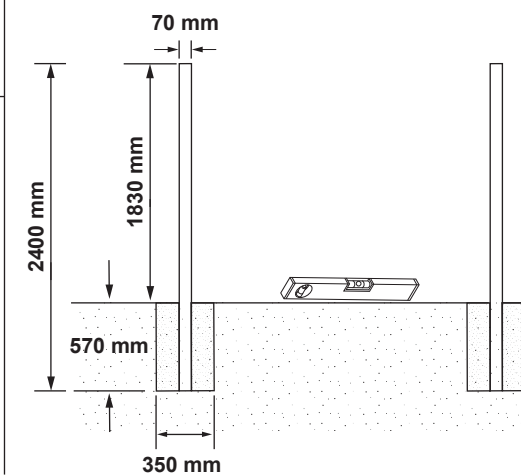
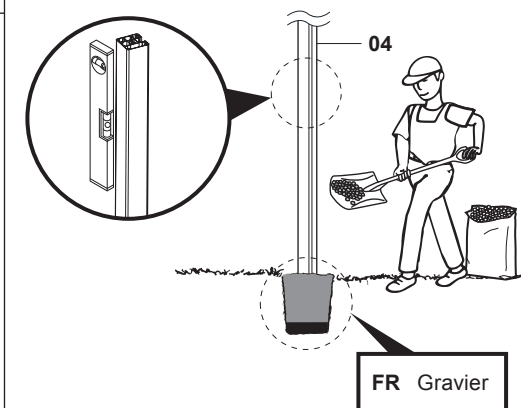
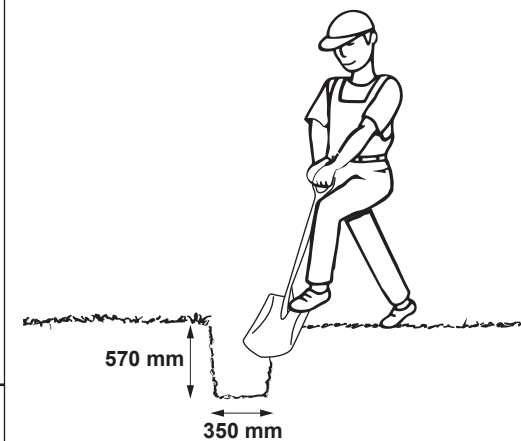
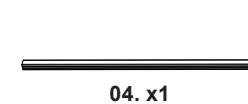
2C



3C

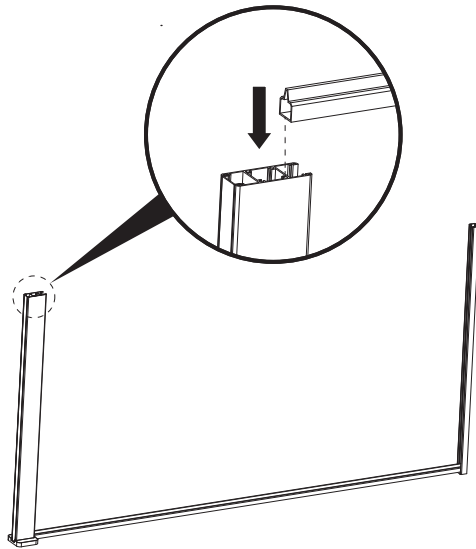


1D

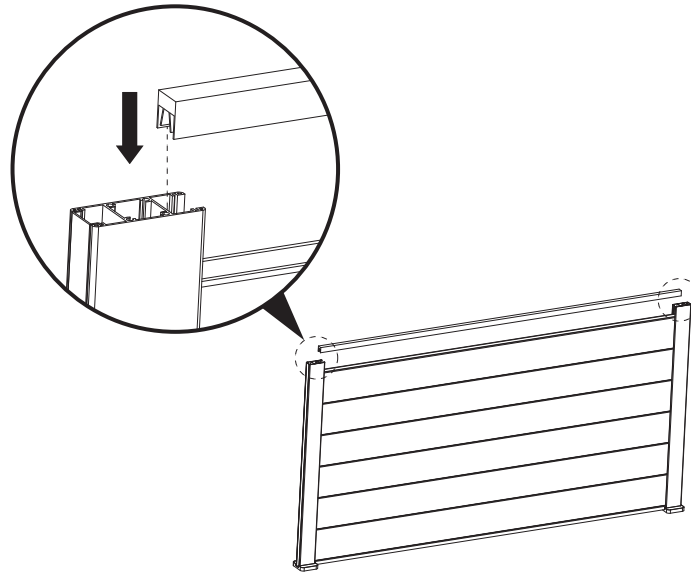


Installation des lames composites

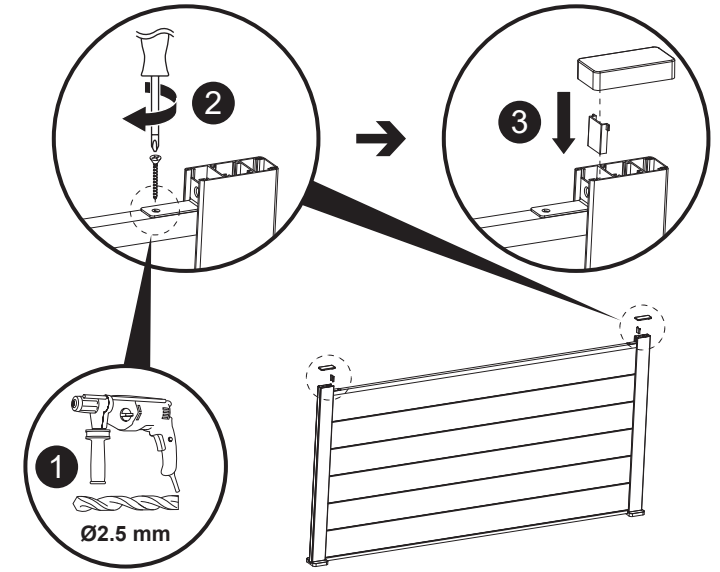
04



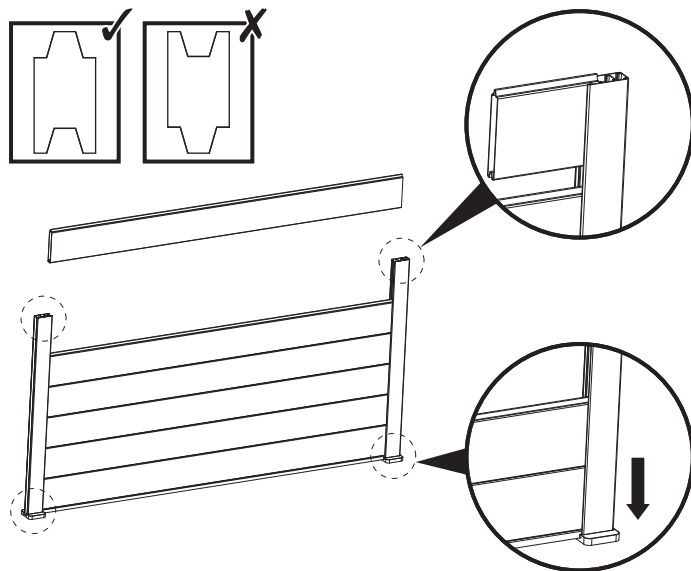
06



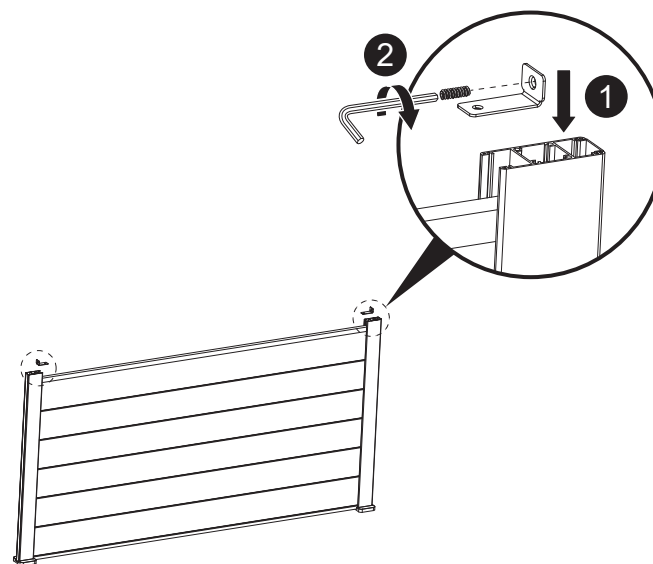
08



05



07



Installation des lames Aluminium

Se référer au QR code figurant sur l'artwork des lames our URL ci-dessous

- <https://www.kingfisher.com/site-services/qr-codes/Neva-venetian-slat-spacers>
- <https://www.kingfisher.com/site-services/qr-codes/Neva-rectangular-slat-spacers>
- <https://www.kingfisher.com/site-services/qr-codes/neva-rounded-slat-spacers>