

**PL** Grzejniki panelowe stalowe

PL Spis treści				
Bezpieczeństwo		Strona 2		
Kod EAN		Strona	Kod EAN	Strona
5063022697264	5063022697332	Strony 3–9	5063022697257	Strony 10–18
5063022697271	5063022697356		5063022697288	
5063022697295	5063022697363		5063022697349	
5063022697301	5063022697370		5063022697387	
5063022697318	5063022697394		5063022697417	
5063022697325	5063022697400		5063022697424	

**PL WAŻNE** — Niniejsza instrukcja została opracowana w celu zapewnienia bezpieczeństwa użytkownikowi. Przed rozpoczęciem korzystania z produktu należy ją uważnie przeczytać i zachować do wglądu w przyszłości.

V10525\_5063022697257\_MAND2\_2324

5063022697257  
 5063022697264  
 5063022697271  
 5063022697288  
 5063022697295  
 5063022697301  
 5063022697318  
 5063022697325  
 5063022697332  
 5063022697349  
 5063022697356  
 5063022697363  
 5063022697370  
 5063022697387  
 5063022697394  
 5063022697400  
 5063022697417  
 5063022697424



## PL

### Przed rozpoczęciem użytkowania

- Przed przystąpieniem do montażu sprawdzić, czy zestaw zawiera wszystkie elementy oraz czy wielkość, wzornictwo i wykończenie produktu są CAŁKOWITIE satysfakcjonujące.
- Zaślepka, korek odpowietrzający i elementy mocowania znajdują się w opakowaniu, które należy odczepić od spodu grzejnika. Odczepiając opakowanie należy zachować ostrożność, aby nie uszkodzić farby na grzejniku.
- Jeśli brakuje części lub są one uszkodzone, należy niezwłocznie skontaktować się z dostawcą.
- Grzejnik należy zamocować przy użyciu dostarczonych wsporników.
- Znajdujące się w zestawie elementy mocowania są przeznaczone do ścian litych. W przypadku ścian pustych (np. wykonanych z płyt gipsowo-kartonowych) w miarę możliwości grzejnik należy przymocować do elementów konstrukcyjnych ściany lub użyć odpowiednich mocowań.
- Przed przystąpieniem do wiercenia w ścianie, podłodze lub suficie, a także mocowania produktu, należy upewnić się, że w wybranym miejscu nie bieżą rury ani przewody.
- Przed przystąpieniem do montażu należy zdjąć i zutilizować zaślepki z tworzywa sztucznego znajdujące się na gwintowanych przyłączach grzejnika.
- Grzejnik należy ustawić w taki sposób, aby możliwe było łatwe podłączenie go do instalacji centralnego ogrzewania. Aby wywiercić otwory w prawidłowych miejscach, należy skorzystać z rysunków do wymiarowania.
- Wymagane do montażu zawory grzejnikowe nie wchodzi w skład zestawu. Zaleca się montaż zaworu termostatycznego w celu regulowania temperatury z myślą o wygodzie i oszczędności.
- Aby poprawić wydajność, warto rozważyć montaż na ścianie za grzejnikiem paneli odbijających ciepło.

### Bezpieczeństwo

- Nie dopuszczać do tego, aby urządzenie było bez nadzoru użytkowane przez dzieci lub osoby niezdolne do jego bezpiecznej obsługi.
- Należy odpowiednio zutilizować worki z tworzywa sztucznego i trzymać je z dala od dzieci.
- W zestawie znajdują się małe lub ostre elementy, z którymi należy obchodzić się ostrożnie. Przechowywać w miejscu niedostępnym dla dzieci.
- Grzejnik należy podnosić, trzymając go z obu stron oraz zachowując prawidłową postawę ciała. Jeśli jest zbyt ciężki, należy poprosić o pomoc.

### Ostrzeżenie

- Po zamontowaniu grzejnika należy podłączyć go do instalacji centralnego ogrzewania. W razie wątpliwości skonsultować się ze specjalistą.
- Grzejników panelowych nigdy nie należy pozostawiać bez wody. Korozja pozbawionych wody grzejników panelowych skutkuje powstawaniem dziur. Ponadto częste wymienianie wody w grzejnikach panelowych i napełnianie ich świeżą, bogatą w tlen wodą powoduje przyspieszenie korozji (rdzewienia), a tym samym przedwczesne powstawanie dziur.
- Grzejników panelowych nie należy użytkować na zewnątrz. Temperatura otoczenia w miejscu, w którym znajduje się grzejnik panelowy, nie powinna spadać poniżej 0°C. Zamarznięcie wody w instalacji skutkuje uszkodzeniem zarówno grzejnika panelowego, jak i całej instalacji.
- NIE zaleca się użytkowania tego grzejnika w ramach scentralizowanych, krajowych systemów ogrzewania. W przypadku montażu w takich systemach gwarancja ulega skróceniu do maksymalnie 2 lat, ponieważ produkt jest narażony wówczas na niepożądaną korozję.
- Przed przystąpieniem do montażu grzejnika należy dokładnie przeczytać wszystkie instrukcje oraz upewnić się, że zostały w pełni zrozumiane.
- Powierzchnia produktu może być bardzo gorąca i dlatego nie nadaje się on do użytku w otoczeniu, w którym może to stanowić zagrożenie. Osoby z niepełnosprawnościami ani małe dzieci nie powinny przebywać w pobliżu grzejnika bez nadzoru.
- Grzejnik nie jest przystosowany do nadmiernego obciążenia. Nie wolno wieszac na nim ciężkich przedmiotów ani opierać się o niego.
- Nigdy nie zakrywać górnej części grzejnika. Zakrycie górnej części grzejnika uniemożliwia cyrkulację powietrza i obniża wydajność grzewczą. Ponadto wieszanie na grzejnikach mokrych ubrań z biegiem czasu powoduje korozję.

## Ważne

- Przed rozpoczęciem korzystania z produktu należy przeczytać wszystkie zasady bezpieczeństwa oraz instrukcję obsługi i zastosować się do nich.
- Nawet zapakowane grzejniki nie powinny być narażone na działanie warunków zewnętrznych (deszczu, śniegu, słońca itp.). Należy je przechowywać w suchych i zamkniętych przestrzeniach magazynowych.
- Z grzejnika panelowego nie należy usuwać folii termokurczliwej, dopóki nie będzie on gotowy do zamontowania na ścianie. Grzejniki panelowe, na które wylano tynk lub farbę, nie nadają się do czyszczenia ani odnowienia.
- Montaż powinien przeprowadzić uprawniony specjalista lub inna odpowiednio wykwalifikowana osoba, zgodnie z normami brytyjskimi i europejskimi (BS7593:2006 i EN14336:2004).
- Grzejnik jest wykonany z miękkiej stali, co sprawia, że jest podatny na korozję. Produkt można podłączyć wyłącznie do instalacji, do których obiegu wody dodano inhibitor korozji. Po zamontowaniu grzejnika wprowadzić odpowiedni inhibitor do instalacji zgodnie z zaleceniami producenta. Należy zawsze utrzymywać prawidłowy poziom ciśnienia wody w instalacji. W razie wątpliwości należy zwrócić się o poradę do wykwalifikowanego hydraulika.
- Ten grzejnik z miękkiej stali nie nadaje się do instalacji centralnego ogrzewania z obiegiem bezpośrednim. W razie wątpliwości należy zwrócić się o poradę do wykwalifikowanego hydraulika.
- Przed przystąpieniem do jakichkolwiek prac odłączyć instalację centralnego ogrzewania.
- Podczas montażu stosować właściwe narzędzia i mocowania oraz wszelkie niezbędne środki ochrony indywidualnej.

## Gwarancja

Przykładamy szczególną wagę do tego, aby wybierać materiały wysokiej jakości i stosować techniki produkcyjne, które umożliwiają tworzenie wytrzymałych, a zarazem atrakcyjnych produktów. Ten produkt ma gwarancję producenta na 15 lat, która obejmuje wady produkcyjne, począwszy od daty zakupu (zakup w sklepie) lub dostawy (zakup przez Internet) bez dodatkowych kosztów w przypadku normalnego (nieprofesjonalnego lub niekomercyjnego) użytku domowego.

Aby dokonać zgłoszenia reklamacyjnego, należy przedstawić dowód zakupu (np. paragon, fakturę lub inny dowód na mocy obowiązujących przepisów prawa). Dowód zakupu należy przechowywać w bezpiecznym miejscu. Gwarancja obejmuje produkty nowe; nie obejmuje produktów używanych lub z ekspozycji. Produkt zamienny objęty niniejszą gwarancją będzie nią objęty aż do wygaśnięcia okresu obowiązywania gwarancji oryginalnego produktu, chyba że określono inaczej w obowiązujących przepisach prawa.

Niniejsza gwarancja obejmuje wady i uszkodzenia produktu, pod warunkiem że produkt był używany zgodnie z przeznaczeniem oraz zamontowany, czyszczony i konserwowany zgodnie z informacjami zawartymi powyżej oraz w instrukcji obsługi, a także ze standardowymi praktykami (jeśli te praktyki nie są sprzeczne z instrukcją użytkownika).

Niniejsza gwarancja nie obejmuje wad ani uszkodzeń wynikających z normalnego zużycia lub uszkodzeń będących skutkiem niewłaściwego używania, montażu lub złożenia, a także zaniedbania, wypadku i modyfikacji produktu. Gwarancja nie obejmuje w żadnym wypadku dodatkowych kosztów (transportu, przenoszenia, montażu i demontażu, robocizny itd.) ani strat bezpośrednich lub pośrednich, chyba że określono inaczej w obowiązujących przepisach prawa.

Jeśli produkt jest wadliwy, we właściwym czasie wymienimy lub dokonamy zwrotu pieniędzy.

Prawa wynikające z tej gwarancji obowiązują w kraju, w którym zakupiono produkt. Zapytania dotyczące gwarancji powinno się kierować do sklepu, w którym zakupiono produkt.

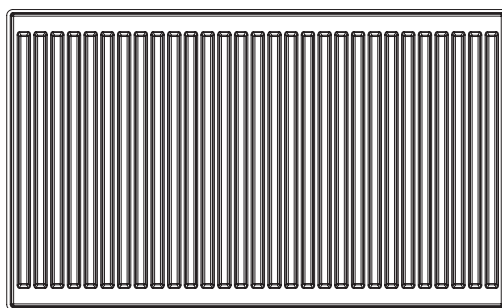
Niniejsza gwarancja jest dokumentem dodatkowym, który nie ma wpływu na ustawowe prawa konsumenta.

Jeśli produkt zakupiono w Polsce, niniejsza gwarancja nie wyklucza, nie ogranicza ani nie zawieszania uprawnień wynikających z przepisów prawa dotyczących gwarancji na wady zakupionego towaru.

**WAŻNE – NALEŻY  
DOKŁADNIE PRZECZYTAĆ  
NINIEJSZE INFORMACJE I  
ZACHOWAĆ**

## PL Części

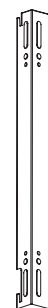
5063022697264	5063022697332
5063022697271	5063022697356
5063022697295	5063022697363
5063022697301	5063022697370
5063022697318	5063022697394
5063022697325	5063022697400



01. x1



02. x4-6



03. x2-3



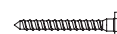
04. x1



05. x1



06. x4-6

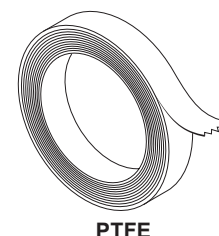
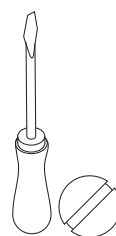
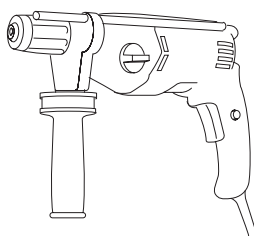
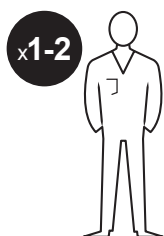


07. x4-6

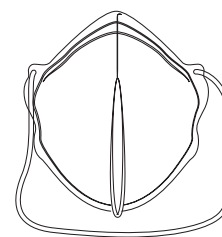
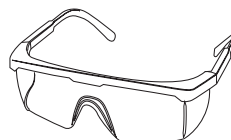
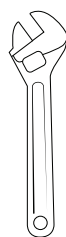
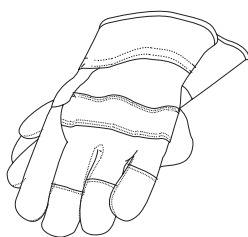


08. x1

## PL Będziesz potrzebować

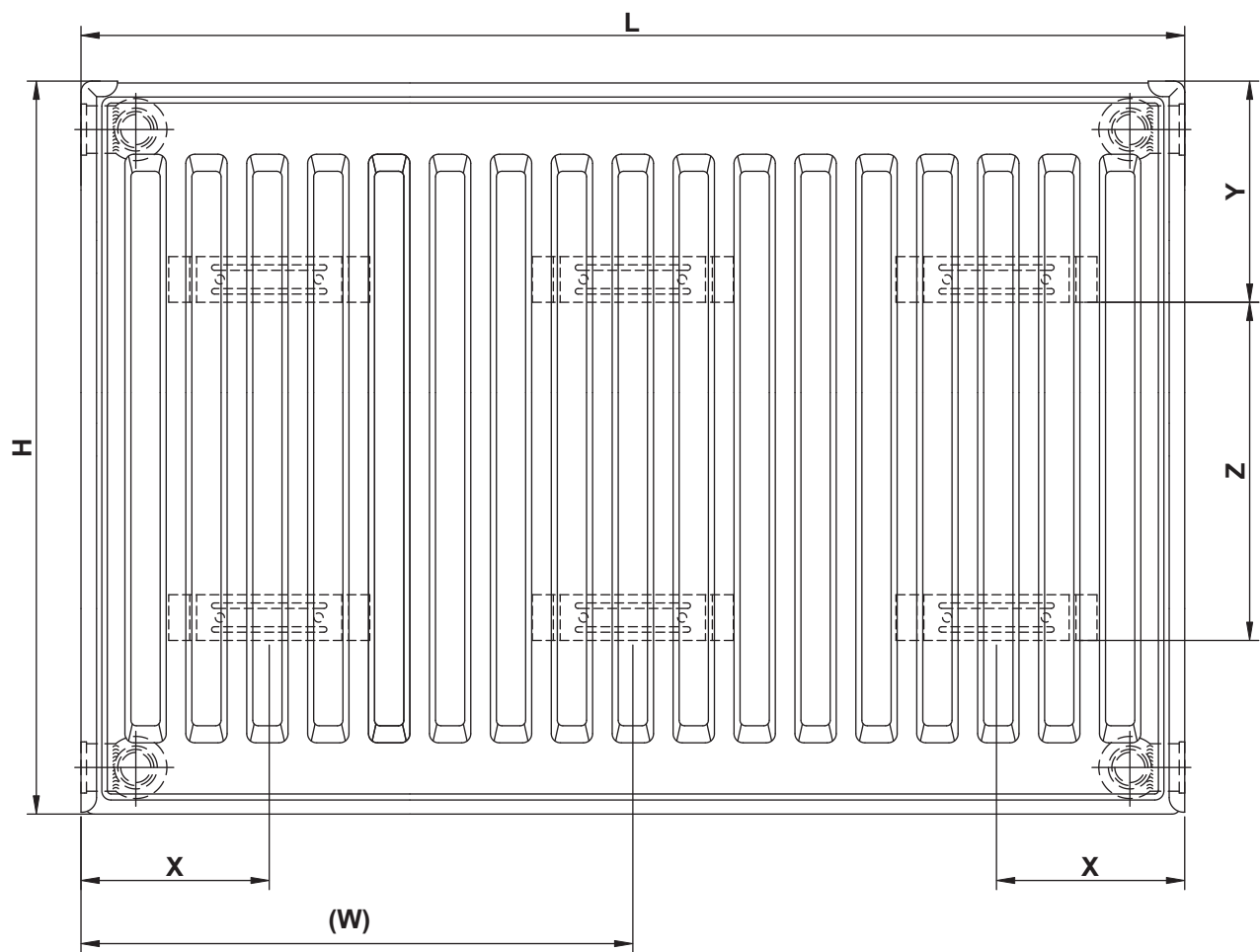


PTFE



## PL Spis treści

<b>PL</b>	
<b>Bezpieczeństwo</b>	2
<b>Gwarancja</b>	2
<b>Opis produktu</b>	4
<b>Montaż</b>	5
<b>Czyszczenie i konserwacja</b>	9



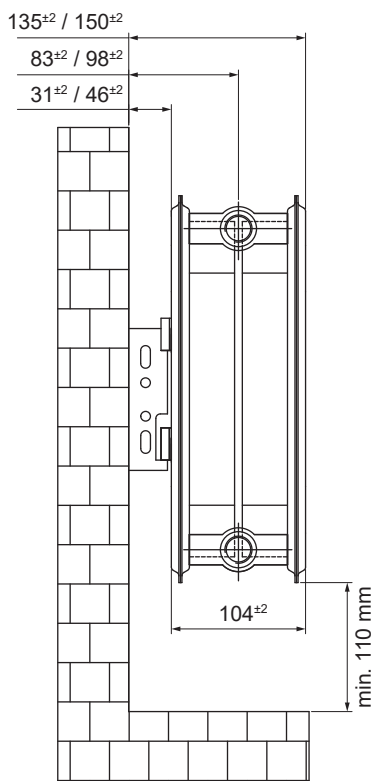
Typ 22			
L (mm)	X (mm)	Liczba wsporników	W (mm)
400	101	4	N/A
500	101	4	
600	101	4	
700	101	4	
800	101	4	
900	101	4	
1000	101	4	
1100	101	4	
1200	101	4	
1400	101	4	
1600	101	4	
1800	101	6	900
2000	101	6	1000

Typ 22		
H (mm)	Y (mm)	Z (mm)
550	120	335
600	120	385

PL Grzejniki panelowe są zgodne z normą EN 442 i produkowane w ramach systemu zarządzania jakością odpowiadającego normie EN ISO 9001, systemu zarządzania środowiskowego zgodnego z normą EN ISO 14001 oraz systemu zarządzania bezpieczeństwem i higieną pracy określonego normą ISO 45001.



Maksymalne ciśnienie robocze: 10 bar. Maksymalna temperatura robocza: 120 °C.

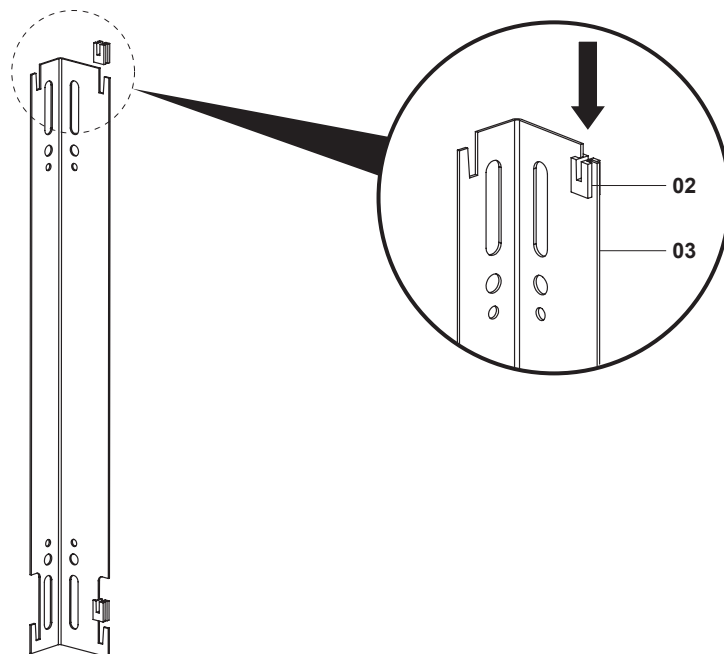
# 01



T22

# 02

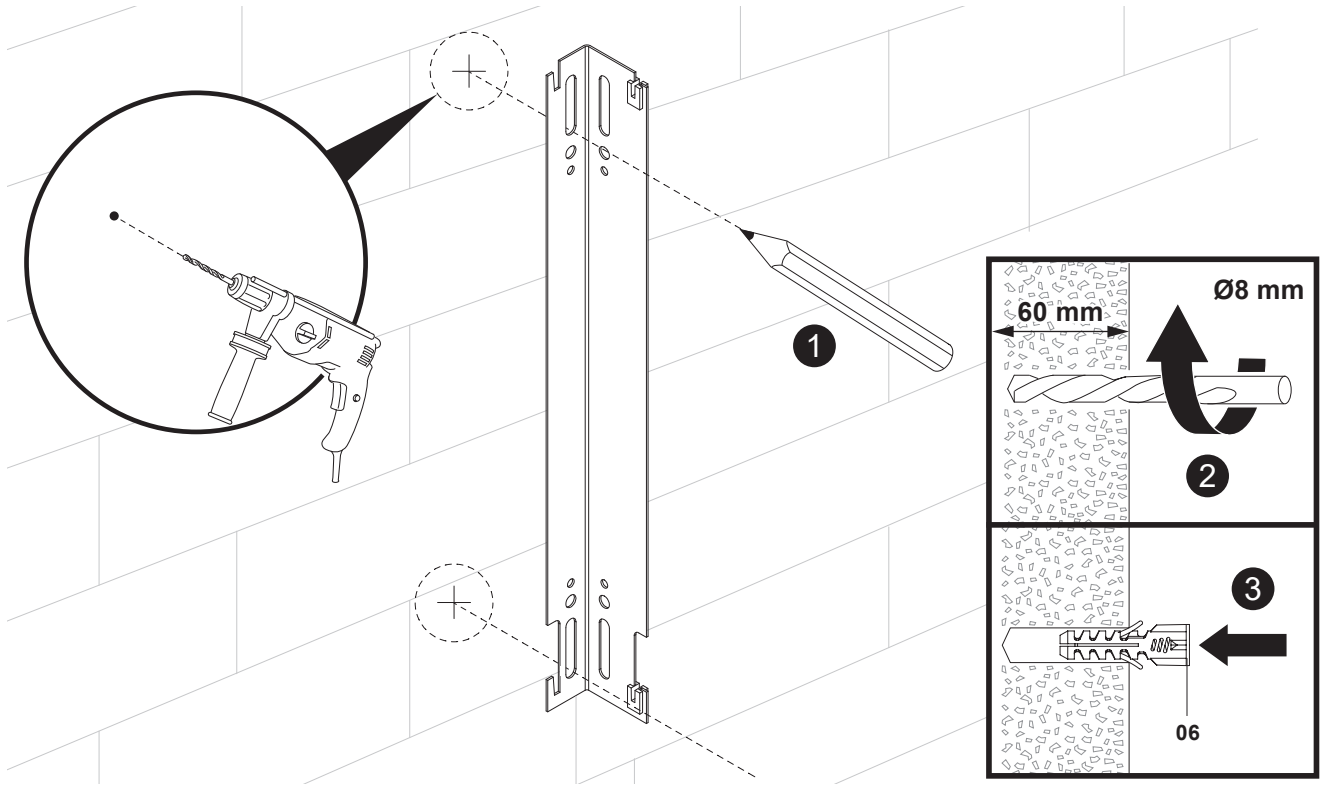
-  02. x4-6
-  03. x2-3



# 03



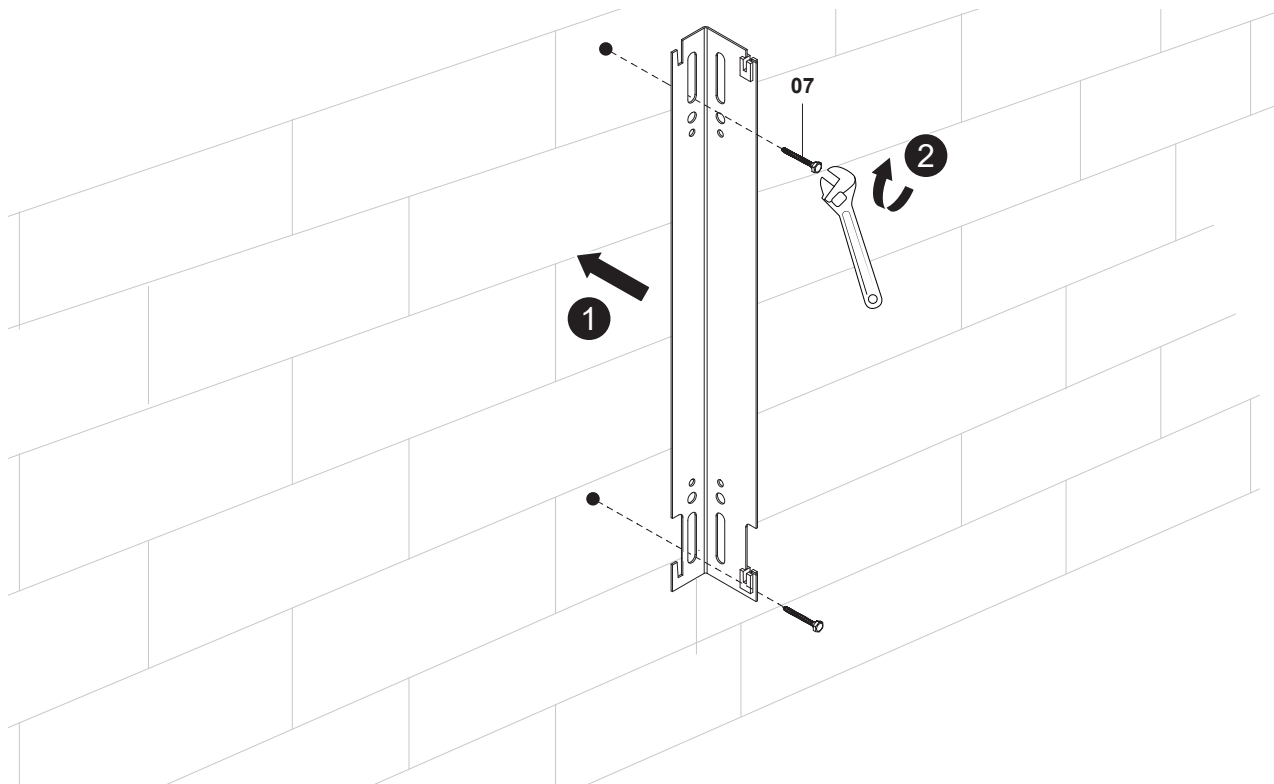
06. x4-6



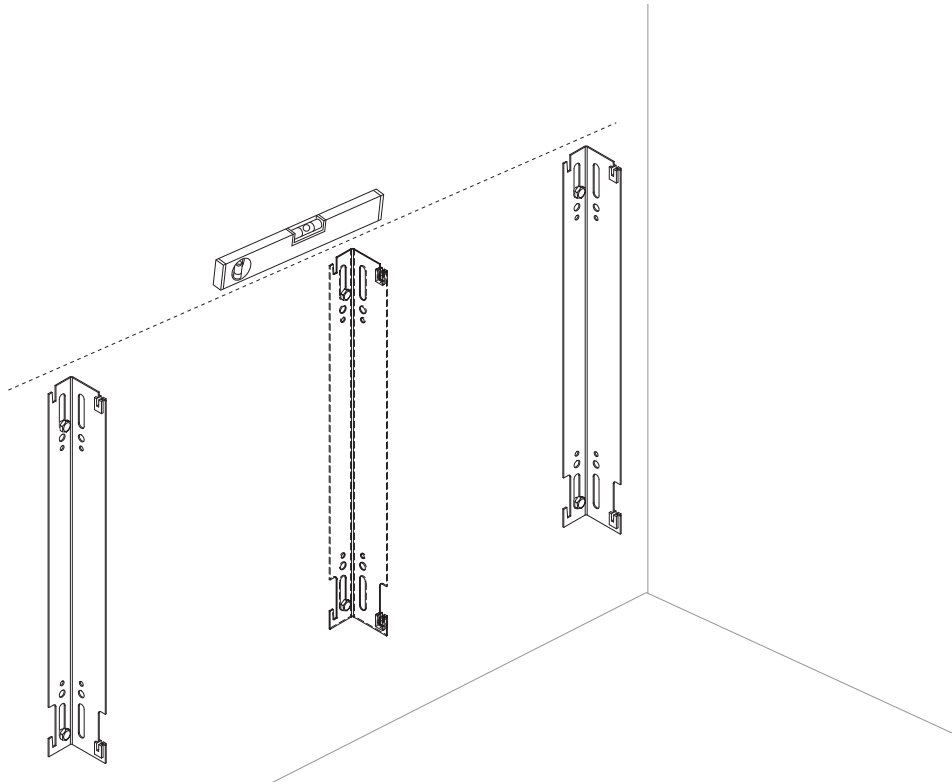
# 04



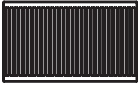
07. x4-6



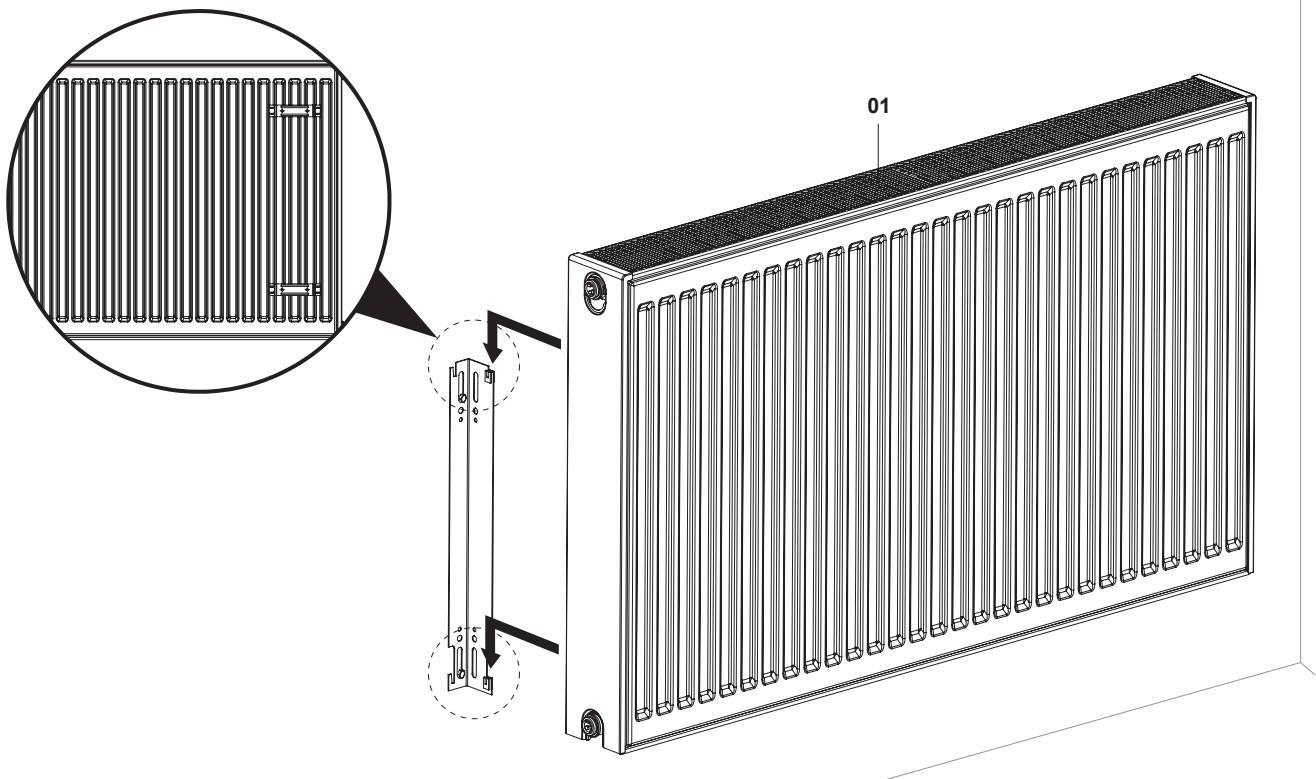
# 05



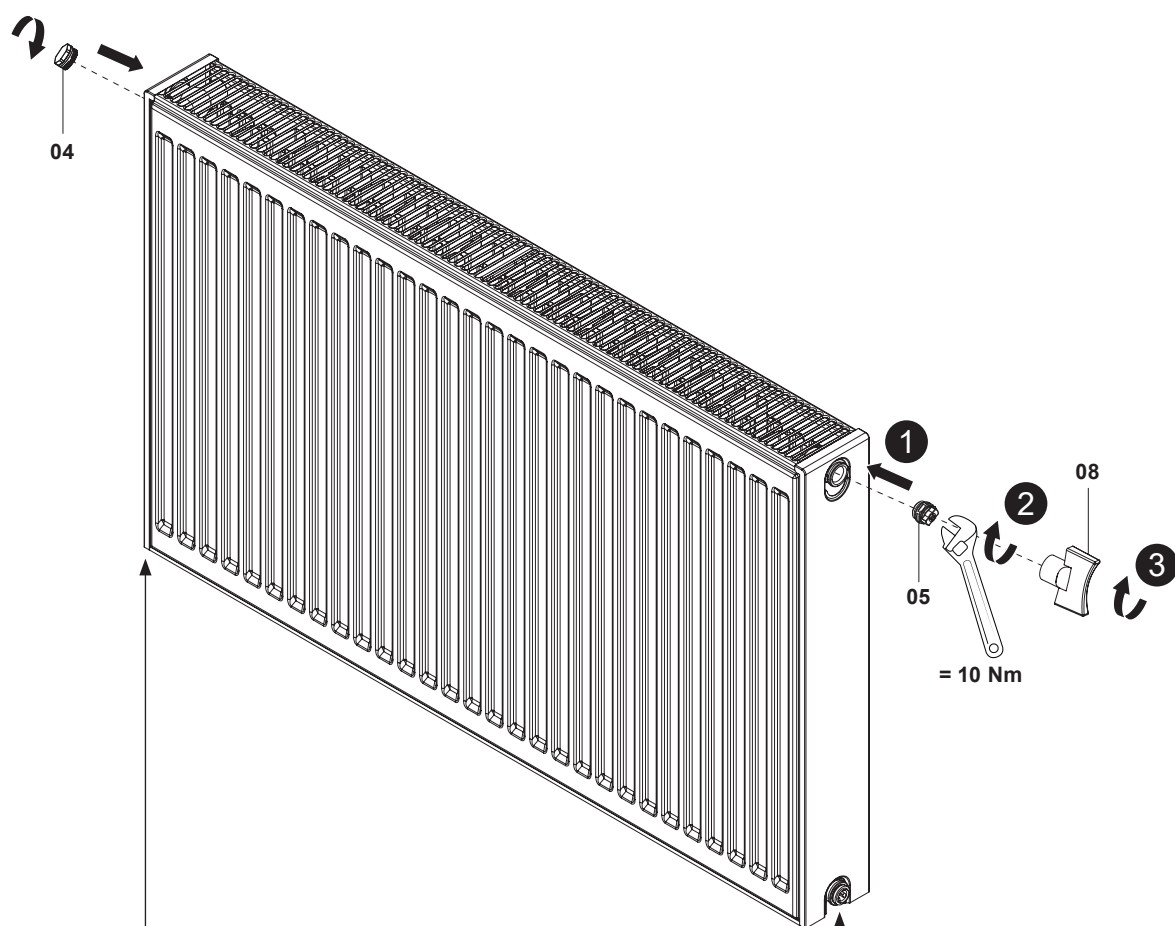
# 06



01. x1



# 07



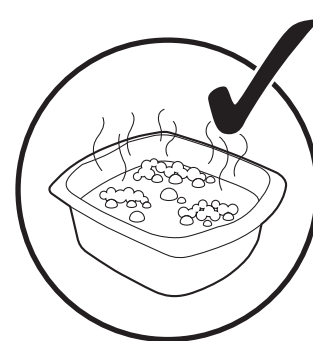
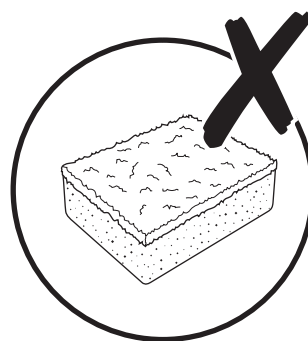
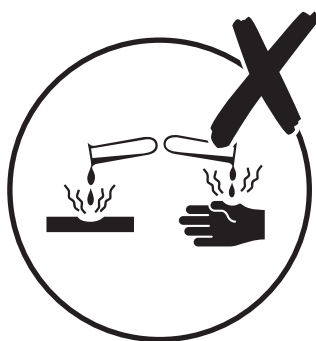
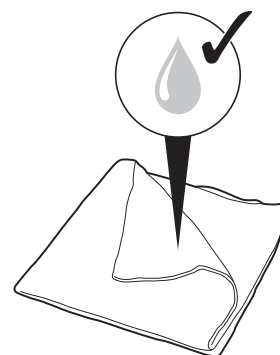
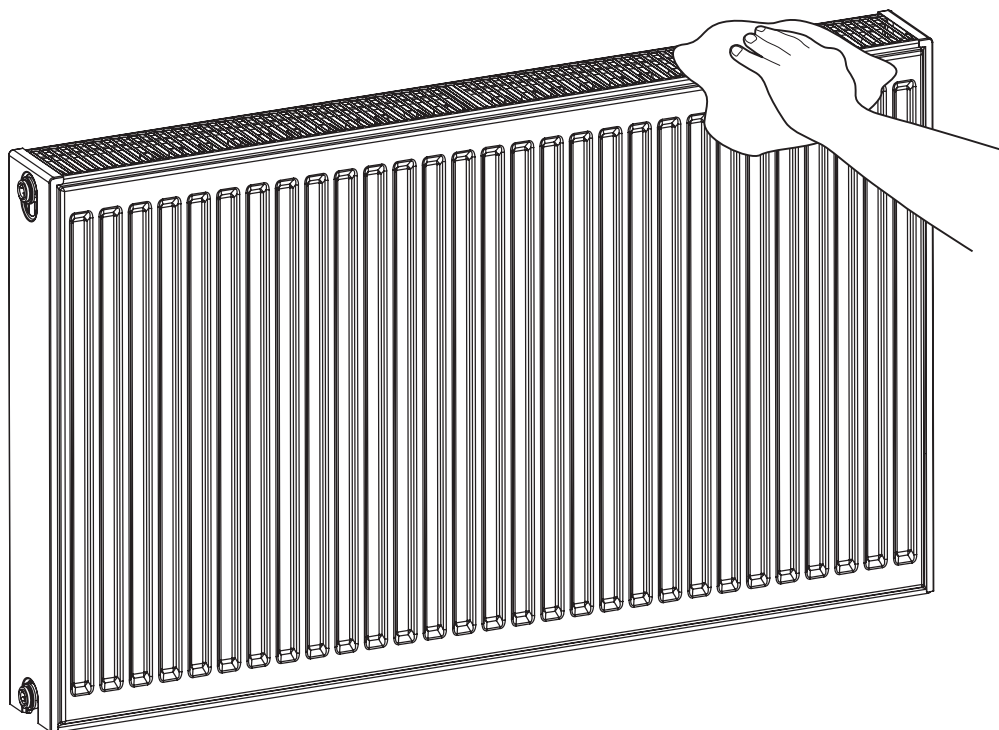
PL Montaż zaworu grzejnikowego termostatycznego

- PL** Aby uruchomić grzejnik, należy otworzyć jego zawór. Upewnić się, że instalacja centralnego ogrzewania działa. Sprawdzić, czy grzejnik się nagrzewa. Jeśli nie, odpowietrzyć grzejnik, aż zacznie wydobywać się z niego woda. W tym celu należy poluzować zawór odpowietrzający za pomocą klucza do odpowietrzania lub wkrętaka. W przypadku problemu skontaktować się z autoryzowanym serwisem.

## PL Czyszczenie i konserwacja

### PL

- Przetrzeć powierzchnię miękką, wilgotną ściereczką. Do czyszczenia produktu nie należy używać żadnych rozpuszczalników, czyścików drucianych, materiałów ściernych, wybielaczy, kwasów, silnych detergentów i żrących chemicznych środków czyszczących ani też środków czyszczących typu rozpuszczalnikowego. Zużyty grzejnik należy przekazać do punktu selektywnego zbierania odpadów komunalnych zgodnie z lokalnymi zasadami utylizacji śmieci.
- Aby zapobiec zwrotowi produktu, mogą być dostępne brakujące lub uszkodzone części. Dostępność części zamiennych należy sprawdzić w sklepie.

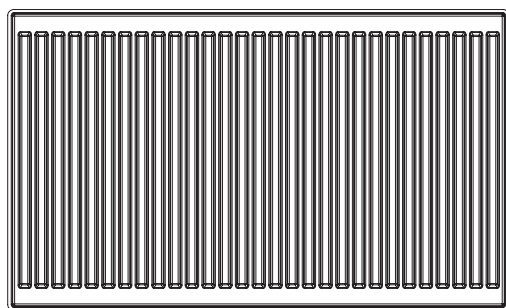


**Producent:**  
**EU Manufacturer:**  
Kingfisher International Products B.V.,  
Rapenburgerstraat 175E,  
1011 VM Amsterdam,  
The Netherlands

PL [www.castorama.pl](http://www.castorama.pl)  
Aby zapoznać się z instrukcją obsługi online, odwiedź stronę  
[www.kingfisher.com/products](http://www.kingfisher.com/products)

## PL Części

5063022697257
5063022697288
5063022697349
5063022697387
5063022697417
5063022697424



01. x1



02. x2-3



03. x2-3



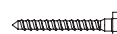
04. x3



05. x1



06. x4-6

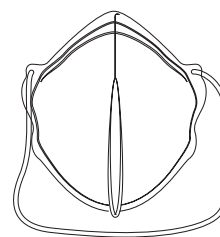
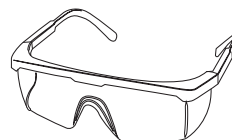
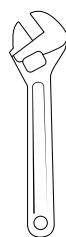
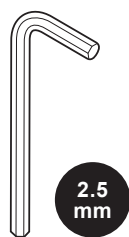
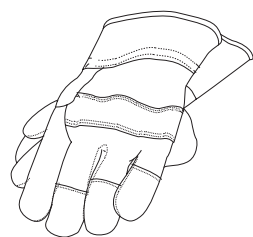
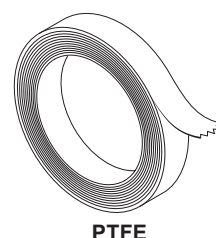
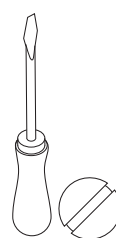
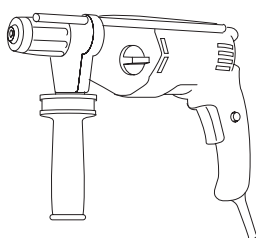
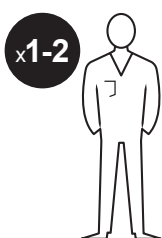


07. x4-6



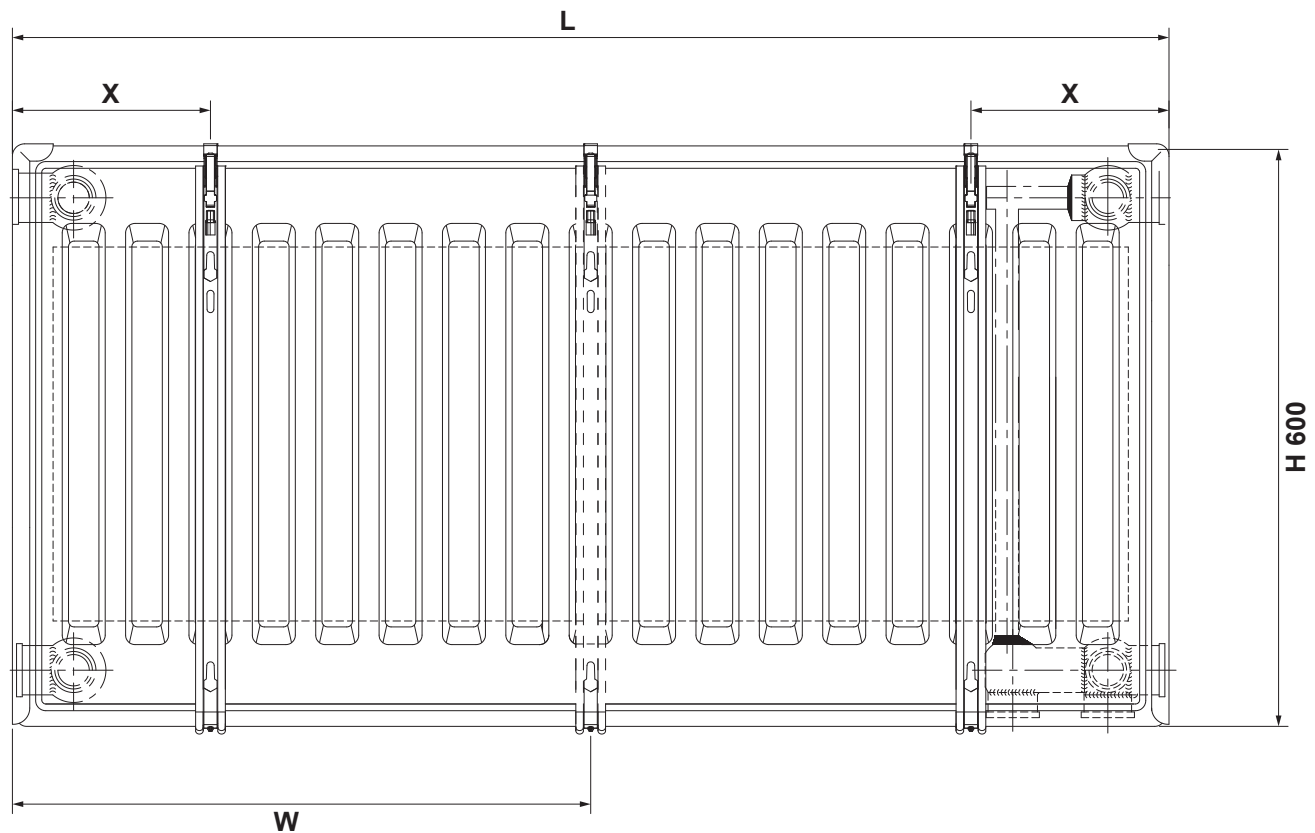
08. x1

## PL Będziesz potrzebować



## PL Spis treści

<b>PL</b>	
<b>Bezpieczeństwo</b>	2
<b>Gwarancja</b>	2
<b>Opis produktu</b>	11
<b>Montaż</b>	12
<b>Czyszczenie i konserwacja</b>	18

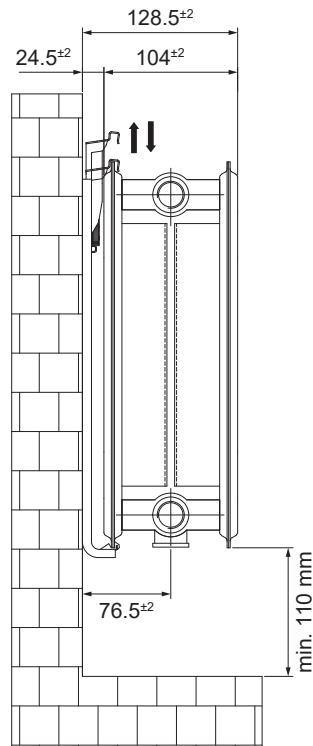


Typ 22		
L (mm)	X (mm)	W (mm)
400	100	N/A
500	100	
600	100	
700	100	
800	100	
900	100	
1000	100	
1100	100	
1200	100	
1400	100	
1600	100	900
1800	100	
2000	100	1000

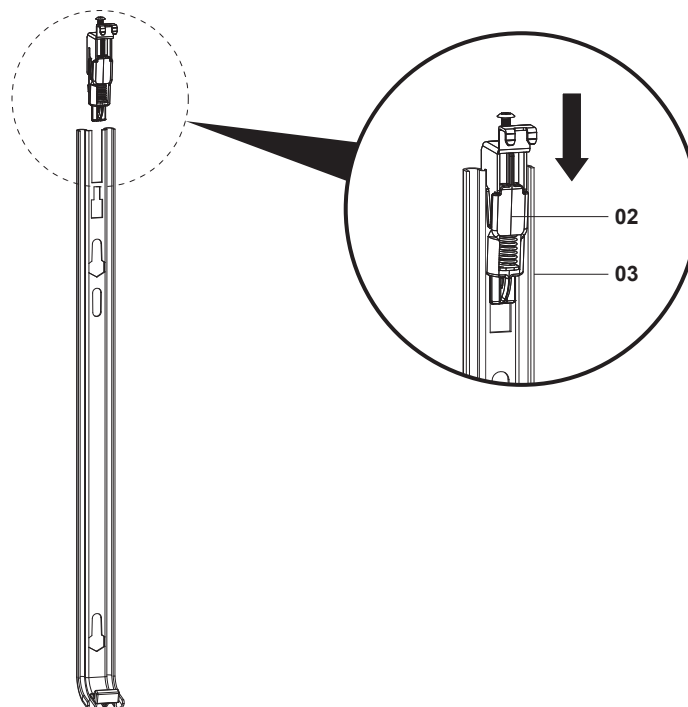
**PL** Grzejniki panelowe są zgodne z normą EN 442 i produkowane w ramach systemu zarządzania jakością odpowiadającego normie EN ISO 9001, systemu zarządzania środowiskowego zgodnego z normą EN ISO 14001 oraz systemu zarządzania bezpieczeństwem i higieną pracy określonego normą ISO 45001.

Maksymalne ciśnienie robocze: 10 bar. Maksymalna temperatura robocza: 120 °C.

# 01



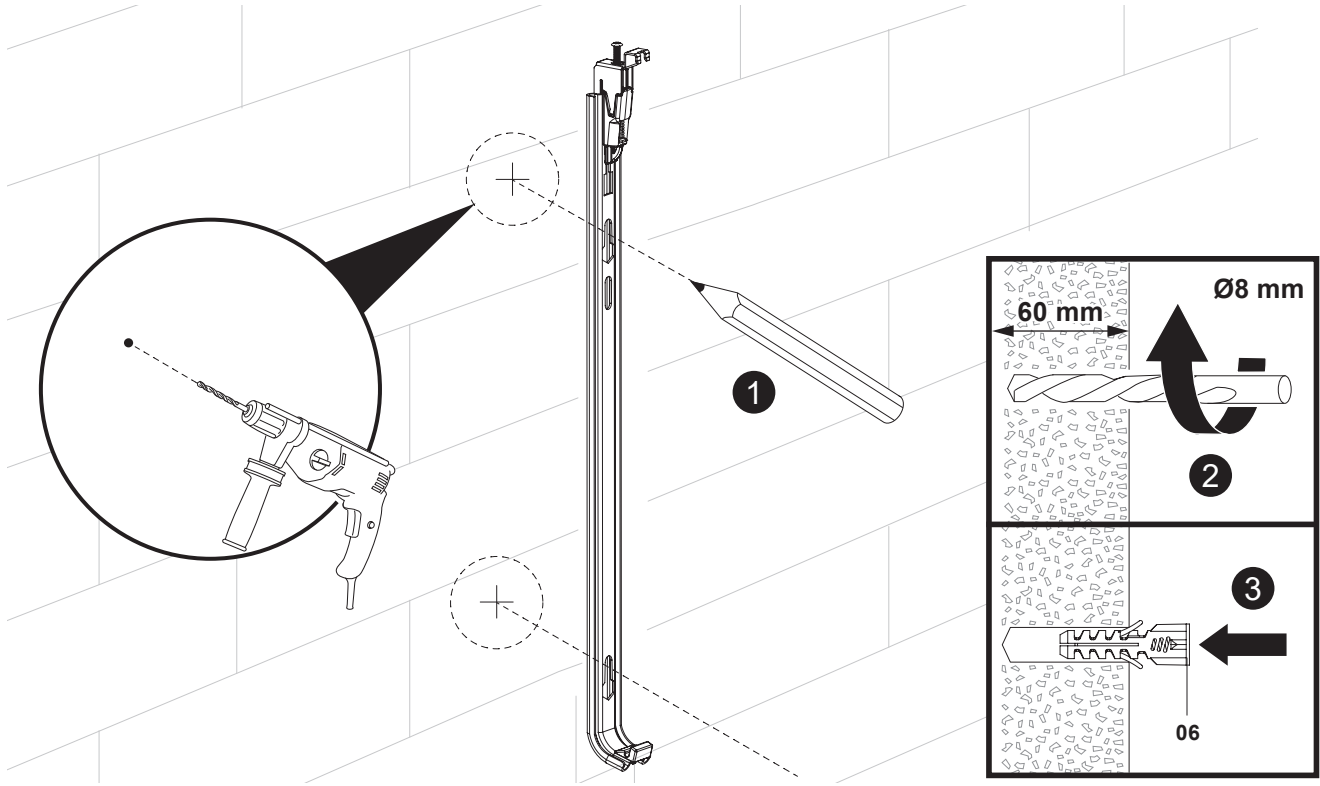
# 02



# 03



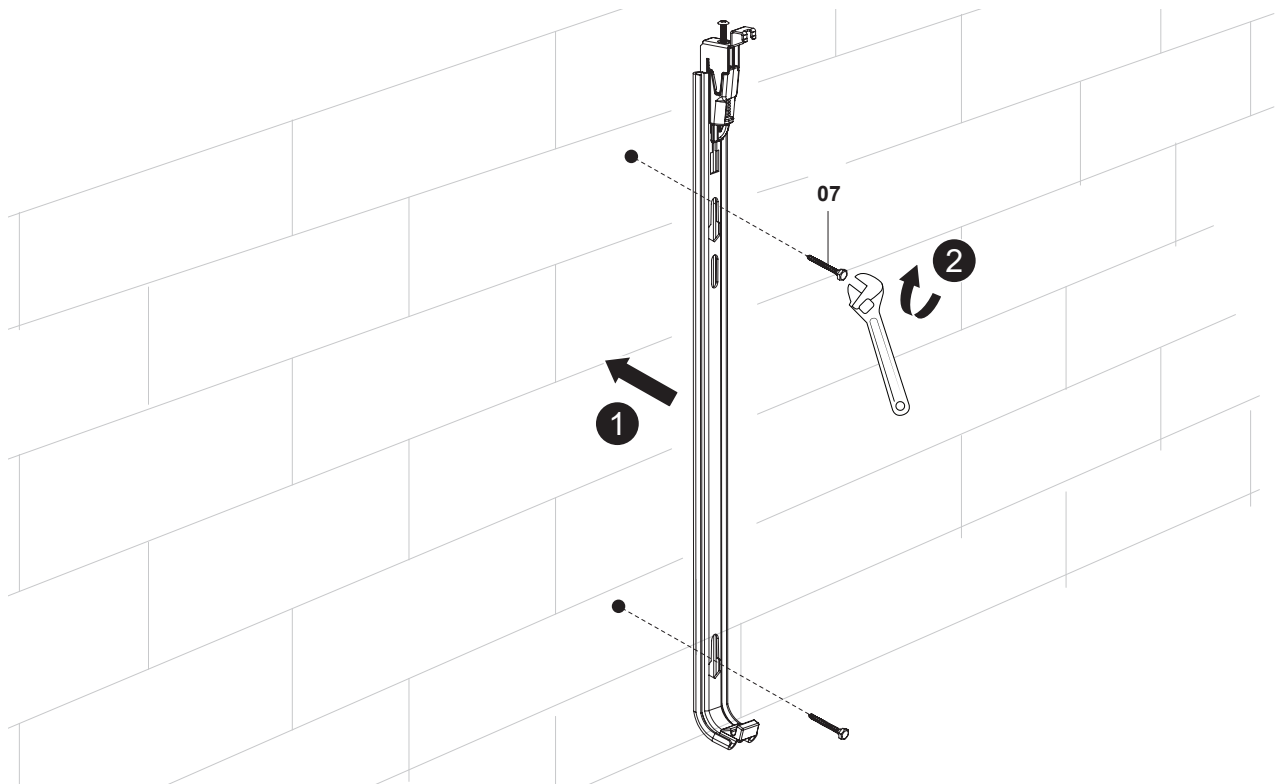
06. x4-6



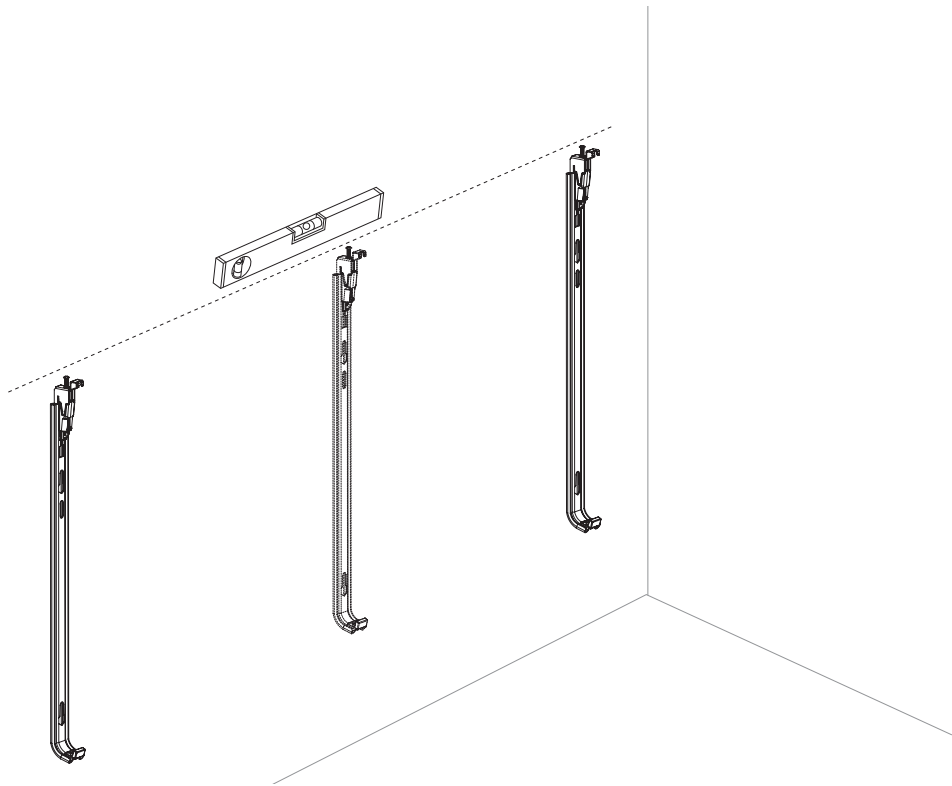
# 04



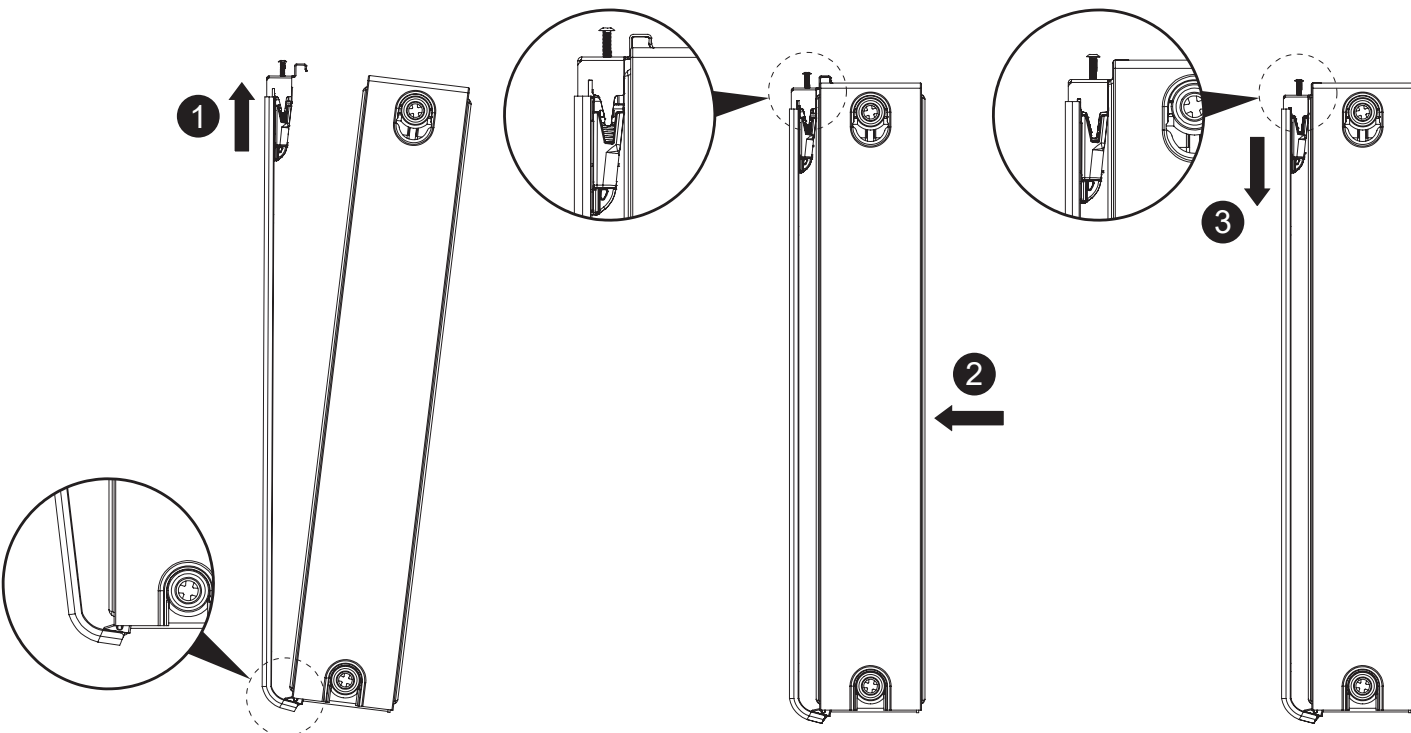
07. x4-6



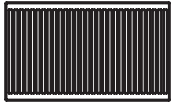
# 05



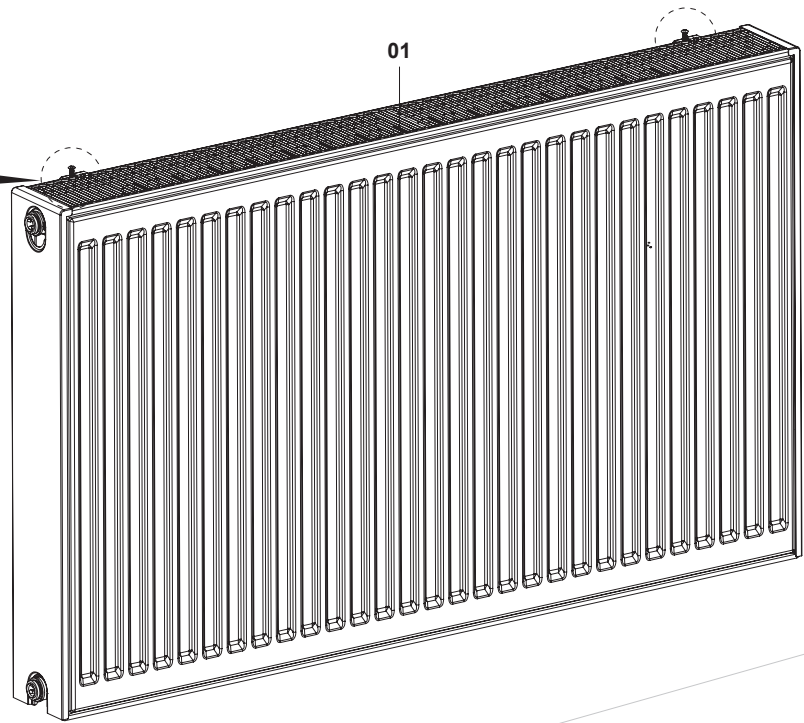
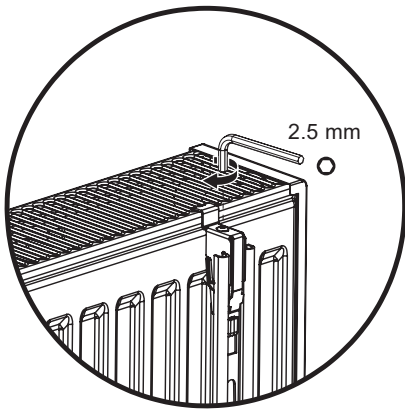
# 06



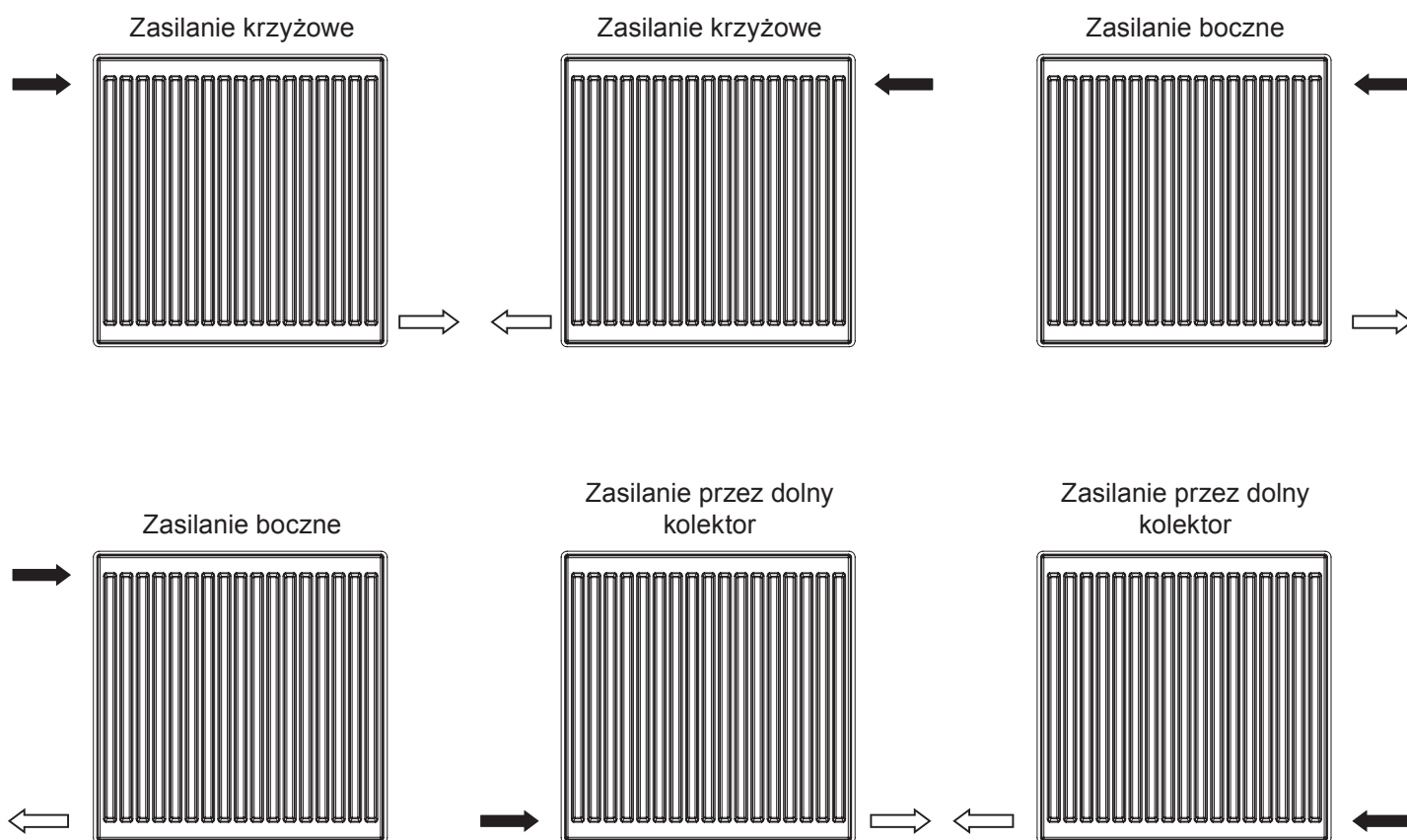
# 07



01. x1

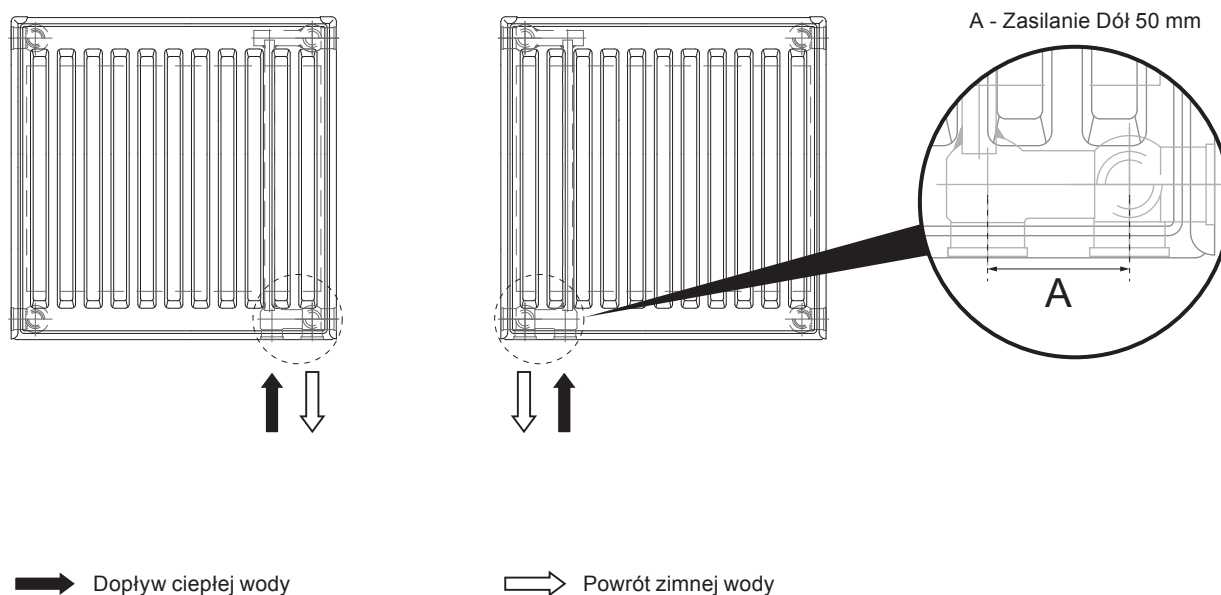


**PL**  
**Rodzaje połączeń grzejnikowych**



**Opcjonalne podłączenie dolne**

Odwrócić grzejnik zależnie od położenia przyłącza zaworu pasującego do instalacji.



# 08



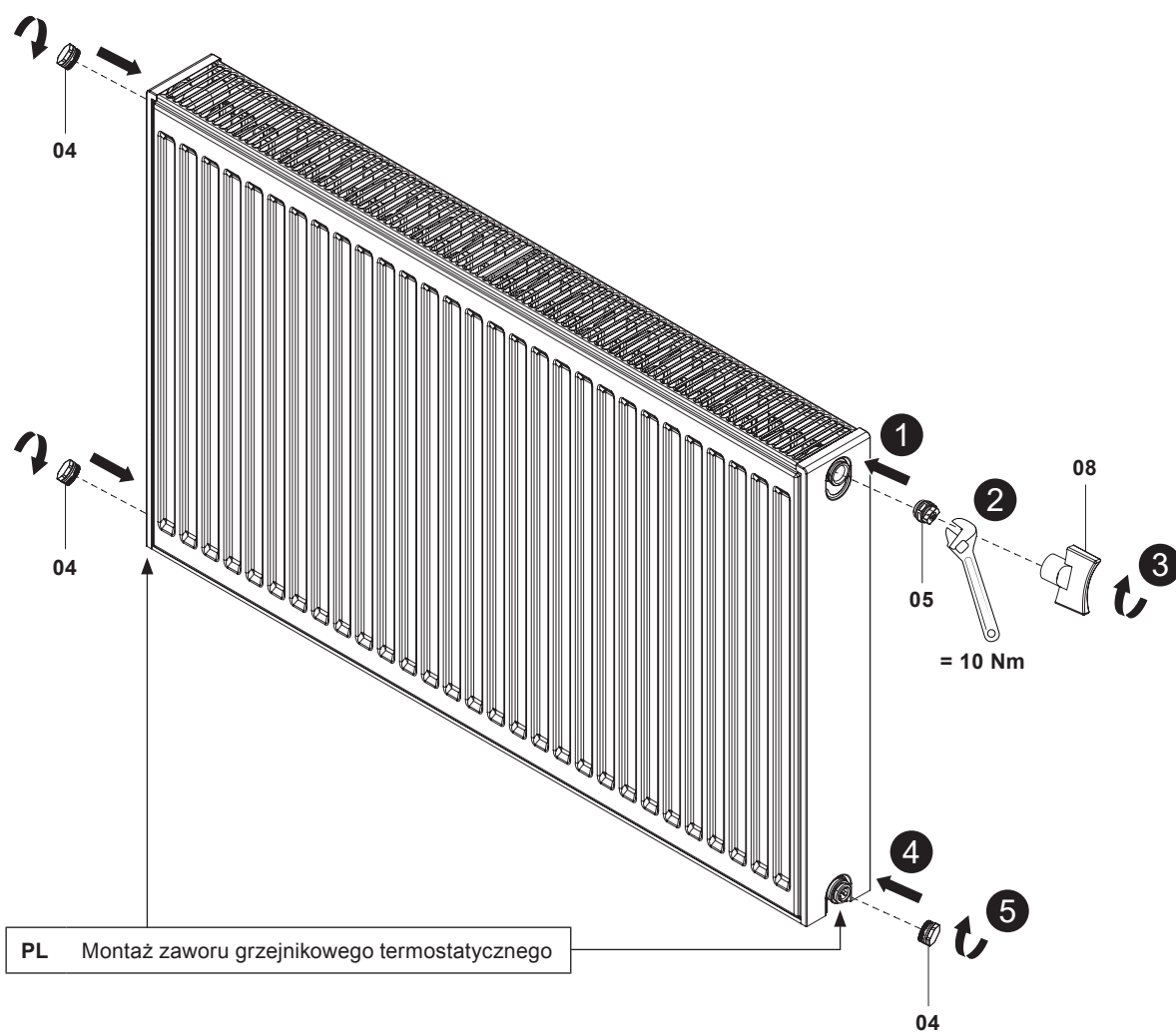
04. x3



05. x1



08. x1



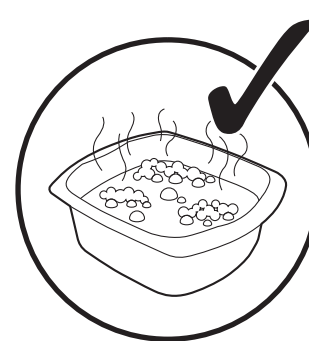
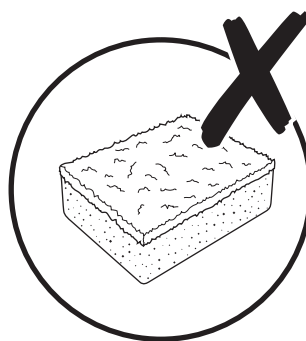
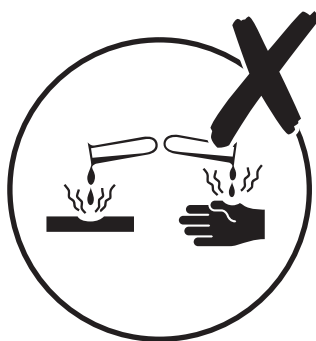
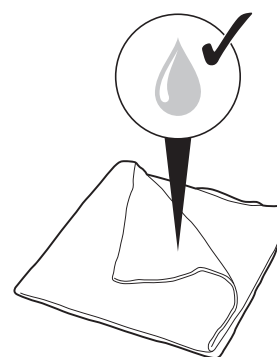
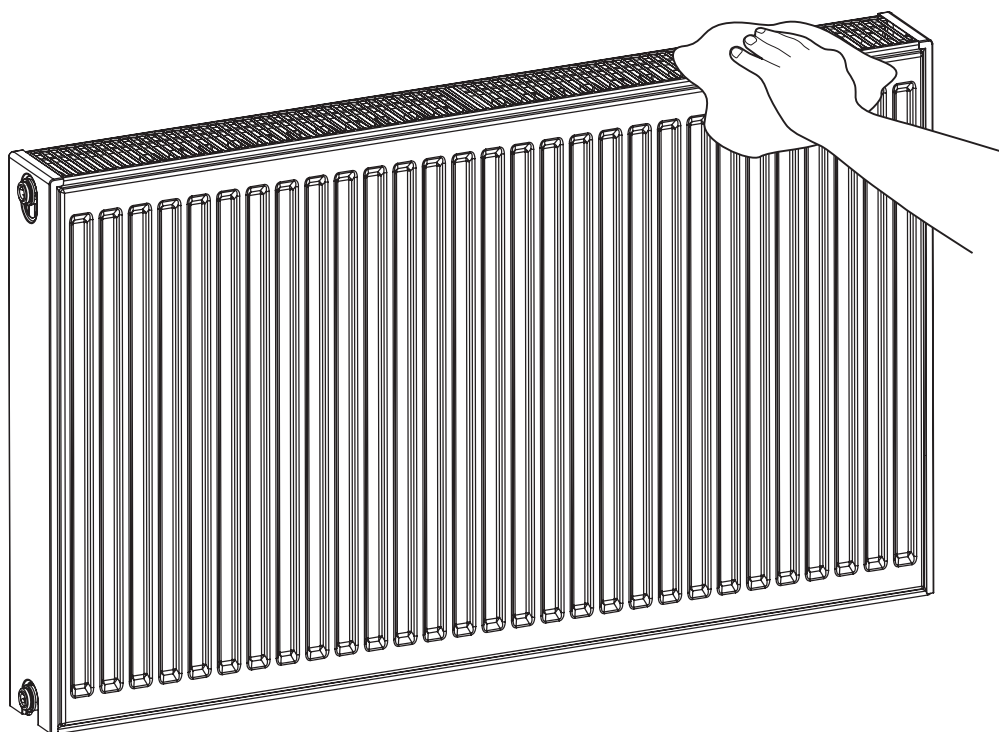
**PL** Aby uruchomić grzejnik, należy otworzyć jego zawór. Upewnić się, że instalacja centralnego ogrzewania działa.

Sprawdzić, czy grzejnik się nagrzewa. Jeśli nie, odpowietrzyć grzejnik, aż zacznie wydobywać się z niego woda. W tym celu należy poluzować zawór odpowietrzający za pomocą klucza do odpowietrzania lub wkrętaka. W przypadku problemu skontaktować się z autoryzowanym serwisem.

## PL Czyszczenie i konserwacja

### PL

- Przetrzeć powierzchnię miękką, wilgotną ściereczką. Do czyszczenia produktu nie należy używać żadnych rozpuszczalników, czyścików drucianych, materiałów ściernych, wybielaczy, kwasów, silnych detergentów i żrących chemicznych środków czyszczących ani też środków czyszczących typu rozpuszczalnikowego. Zużyty grzejnik należy przekazać do punktu selektywnego zbierania odpadów komunalnych zgodnie z lokalnymi zasadami utylizacji śmieci.
- Aby zapobiec zwrotowi produktu, mogą być dostępne brakujące lub uszkodzone części. Dostępność części zamiennych należy sprawdzić w sklepie.



**Producent:**  
**EU Manufacturer:**  
Kingfisher International Products B.V.,  
Rapenburgerstraat 175E,  
1011 VM Amsterdam,  
The Netherlands

PL [www.castorama.pl](http://www.castorama.pl)  
Aby zapoznać się z instrukcją obsługi online, odwiedź stronę  
[www.kingfisher.com/products](http://www.kingfisher.com/products)