

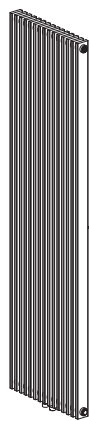
PL Grzejnik dekoracyjny kensal

PL WAŻNE — Niniejsza instrukcja została opracowana w celu zapewnienia bezpieczeństwa użytkownikowi. Należy ją dokładnie przeczytać przed obsługą produktu i zachować do wykorzystania w przyszłości.

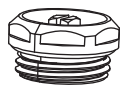
V11124_5063022611499_MAND2_2324

5063022611499
5063022611352
5063022611376
5063022611314
5063022611543
5063022611482

PL Części



01. x1



02. x1



03. x3



04. x4



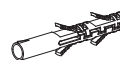
05. x8



06. x8



07. x4



08. x8
(Ø8 x 64 mm)



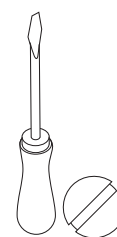
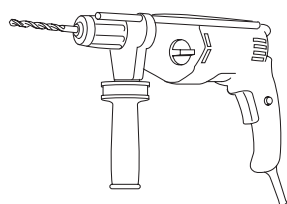
09. x8
(ST6 x 70 mm)

PL Będziesz potrzebować

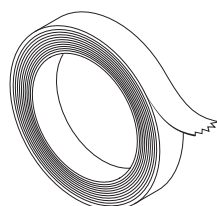
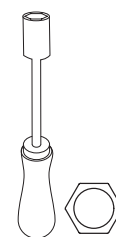
x2



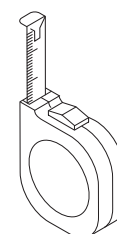
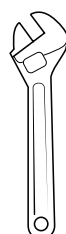
8 mm



5 mm



PTFE



PL Spis treści

PL	
Bezpieczeństwo	3
Gwarancja	4
Rodzaje Podłączeń Grzejników	5
Montaż	7
Czyszczenie i konserwacja	10



PL

Przed rozpoczęciem użytkowania

- Przed rozpoczęciem instalacji sprawdź, czy wszystkie elementy są dostępne i czy jesteś CAŁKOWICIE zadowolony z rozmiaru, konstrukcji i wykończenia.
- Jeśli brakuje jakichś części lub części są uszkodzone, należy niezwłocznie skontaktować się z dostawcą.
- Grzejnik powinien być zainstalowany przy użyciu dostarczonych wsporników.
- Dołączone elementy mocujące są przeznaczone wyłącznie do montażu na ścianach wykonanych z litego drewna, cegieł lub betonu bądź na drewnianych ramach ścian szkieletowych, na których produkt mocowany jest do drewna. Wszystkie ściany brane pod uwagę do montażu powinny mieć maksymalnie 3-milimetrowe wykończenie. W przypadku ścian wykonanych z innych materiałów, np. pustaków, należy skonsultować się z instalatorem lub wyspecjalizowanym dostawcą. **ZDECYDOWANIE ZALECA SIĘ ZLECENIE WYKONANIA MONTAŻU ODPOWIEDNIO WYKWALIFIKOWANEMU PROFESJONALNEMU INSTALATOROWI LUB FACHOWCOWI O PODOBNYCH KWALIFIKACJACH**
- Przed rozpoczęciem wiercenia lub mocowania w ścianach, podłodze lub suficie, konieczne jest sprawdzenie położenia wszelkich rur i przewodów.
- Plastikowe nakładki na każdej gwintowanej złączce grzejnika powinny być usunięte i zutylizowane przed instalacją.
- Upewnij się, że grzejnik jest umieszczony tak, aby można go było łatwo podłączyć do systemu centralnego ogrzewania.

Bezpieczeństwo

- Nie pozwól, aby dzieci lub osoby, które nie są w stanie bezpiecznie obsługiwać urządzenia, korzystały z niego bez nadzoru.
- Należy pozbyć się wszystkich plastikowych toreb i opakowań oraz trzymać je z dala od dzieci.
- Prosimy pamiętać, że zestaw zawiera małe/ostre podzespoły, z którymi należy się obchodzić ostrożnie. Chronić przed dziećmi.
- Wieszak na ręcznik należy podnosić zachowując prawidłową pozycję ciała i trzymać z obu stron. Jeśli jest za ciężki, należy wezwać pomoc.



OSTRZEŻENIE

PO ZAMONTOWANIU, GRZEJNIK WYMAGA PODŁĄCZENIA DO WODNEJ INSTALACJI CENTRALNEGO OGRZEWANIA. W RAZIE WĄTPLIWOŚCI, ZASIĘGNIJ PROFESJONALNEJ PORADY.

Przed zamontowaniem grzejnika przeczytaj uważnie wszystkie instrukcje i upewnij się, że są w pełni zrozumiałe.

OSTRZEŻENIE: Po nagraniu powierzchnia produktu może stać się bardzo gorąca, wobec czego nie nadaje się on do stosowania w miejscach, w których może to być niebezpieczne. Osoby chore i dzieci nie powinny być pozostawione bez nadzoru w pobliżu grzejnika. Aby uniknąć zagrożenia dla bardzo małych dzieci, produkt ten powinien być zainstalowany w taki sposób, aby najniższy podgrzewany element był co najmniej 600 mm nad poziomem podłogi.

Wieszak na ręcznik nie jest przeznaczony do utrzymywania nadmiernych ciężarów. Nie należy wieszać na nim ciężkich przedmiotów, ani opierać na nim ciężaru swojego ciała.



WAŻNE

Przed użyciem produktu przeczytaj i przestrzegaj wszystkich zasad bezpieczeństwa i obsługi.

Instalacja powinna być przeprowadzona przez wykwalifikowanego specjalistę lub inną w pełni kompetentną osobę, zgodnie z odpowiednimi brytyjskimi i europejskimi normami (BS7593:1992, EN12831:2003 & EN14336:2004).

Ten grzejnik jest wykonany ze stali miękkiej i dlatego jest narażony na korozję. Montować tylko w instalacjach, w których do obiegu wody dodany jest chemiczny inhibitor. Po zamontowaniu grzejnika, należy zastosować w instalacji, zgodnie z wytycznymi producenta, prawidłowy inhibitor. Należy zawsze dbać o utrzymanie prawidłowego ciśnienia wody w instalacji. W razie wątpliwości prosimy poradzić się kompetentnego hydraulika.

Ten grzejnik ze stali miękkiej nie nadaje się do „instalacji bezpośredniego centralnego ogrzewania” (w których ta sama gorąca woda płynie przez grzejniki i jest używana w kranach w kuchni/lazience). Wynika to z tego, że do tego typu instalacji nie wolno dodawać inhibitorów korozji lub innych chemikaliów. Do tego typu instalacji bezpośrednich należy stosować grzejniki aluminiowe lub ze stali nierdzewnej. W razie wątpliwości prosimy poradzić się kompetentnego hydraulika.

Upewnij się, że instalacja centralnego ogrzewania jest izolowana przed każdą wykonywaną pracą.

Prosimy dopilnować, aby używać prawidłowych narzędzi i elementów montażowych; należy nosić wszystkie niezbędne środki ochrony indywidualnej podczas instalacji.

Gwarancja

Przykładamy szczególną wagę do tego, aby wybierać materiały wysokiej jakości i stosować techniki produkcyjne, które umożliwiają tworzenie wytrzymałych, a zarazem atrakcyjnych produktów. Ten produkt jest objęty gwarancją producenta na wady produkcyjne przez okres 10 lat od daty zakupu (zakup w sklepie) lub dostawy (zakup przez Internet) bez dodatkowych kosztów w przypadku normalnego (nieprofesjonalnego lub niekomercyjnego) użytku domowego.

Aby dokonać zgłoszenia reklamacyjnego, należy przedstawić dowód zakupu (np. paragon, fakturę lub inny dowód na mocy obowiązujących przepisów prawa). Dowód zakupu należy przechowywać w bezpiecznym miejscu. Gwarancja obejmuje produkty nowe; nie obejmuje produktów używanych lub z ekspozycji. Produkt zamienny objęty niniejszą gwarancją będzie nią objęty aż do wygaśnięcia okresu obowiązywania gwarancji oryginalnego produktu, chyba że określono inaczej w obowiązujących przepisach prawa.

Niniejsza gwarancja obejmuje wady i uszkodzenia produktu, pod warunkiem że produkt był używany zgodnie z przeznaczeniem oraz zamontowany, czyszczony i konserwowany zgodnie z informacjami zawartymi powyżej oraz w instrukcji obsługi, a także ze standardowymi praktykami (jeśli te praktyki nie są sprzeczne z instrukcją użytkownika).

Niniejsza gwarancja nie obejmuje wad ani uszkodzeń wynikających z normalnego zużycia lub uszkodzeń będących skutkiem niewłaściwego używania, montażu lub złożenia, a także zaniedbania, wypadku i modyfikacji produktu. Gwarancja nie obejmuje w żadnym wypadku dodatkowych kosztów (transportu, przenoszenia, montażu i demontażu, robocizny itd.) ani strat bezpośrednich lub pośrednich, chyba że określono inaczej w obowiązujących przepisach prawa.

Niniejsza gwarancja nie obejmuje strat spowodowanych następującymi przyczynami :

- Zwyczajne zużycie
- Użytkowanie w niewłaściwy sposób lub niezgodnie z przeznaczeniem
- Brak rutynowej konserwacji
- Usterka elementów eksploatacyjnych
- Uszkodzenie spowodowane wypadkiem
- Uszkodzenia o charakterze kosmetycznym
- Nieprzestrzeganie zaleceń producenta
- Utrata możliwości używania towarów

Jeśli produkt jest wadliwy, we właściwym czasie, wymienimy lub dokonamy zwrotu pieniędzy.

Prawa wynikające z tej gwarancji obowiązują w kraju, w którym zakupiono produkt. Zapytania dotyczące gwarancji powinno się kierować do sklepu, w którym zakupiono produkt.

Niniejsza gwarancja jest dokumentem dodatkowym, który nie ma wpływu na ustawowe prawa konsumenta.

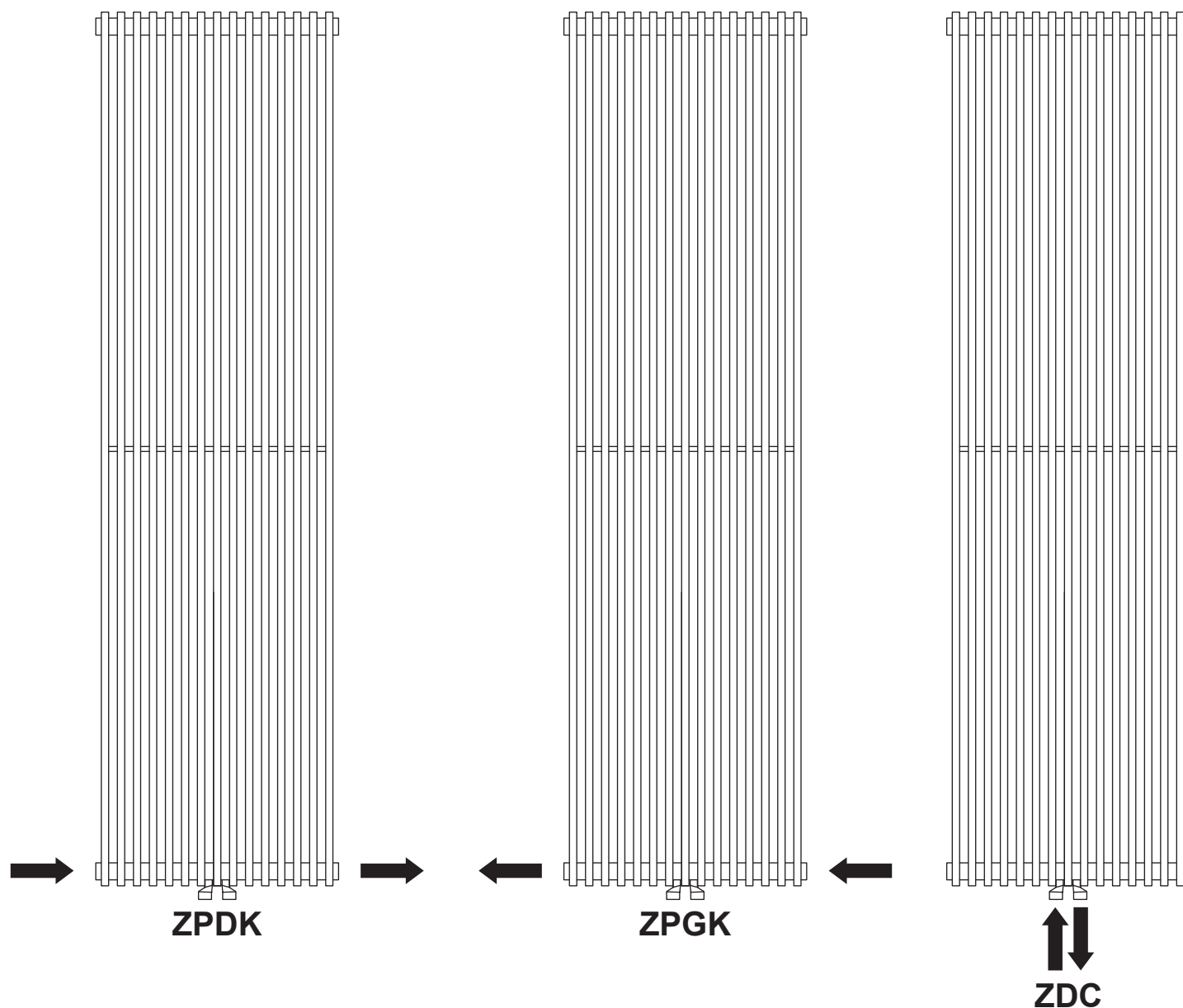
Jeśli produkt zakupiono w Polsce, niniejsza gwarancja nie wyklucza, nie ogranicza ani nie zawiesza uprawnień wynikających z przepisów prawa dotyczących gwarancji na wady zakupionego towaru.

WAŻNE – NALEŻY DOKŁADNIE PRZECZYTAĆ NINIEJSZE INFORMACJE I ZACHOWAĆ

PL Rodzaje Podłączeń Grzejników

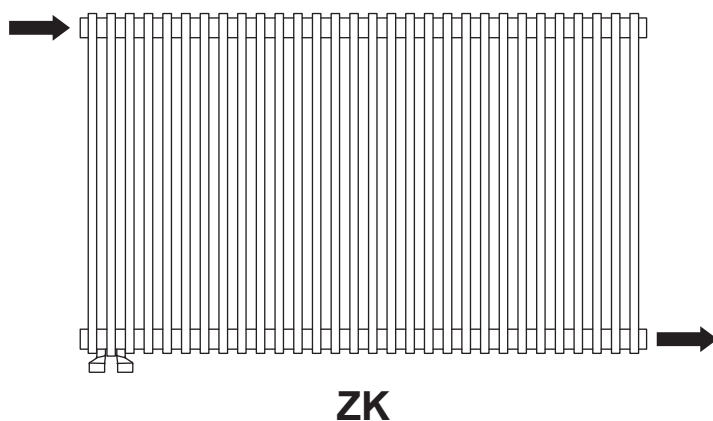
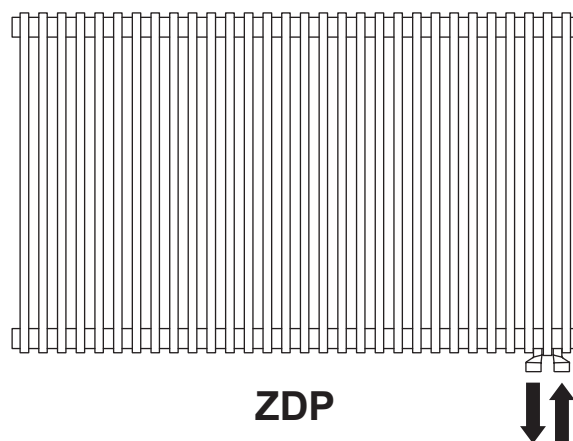
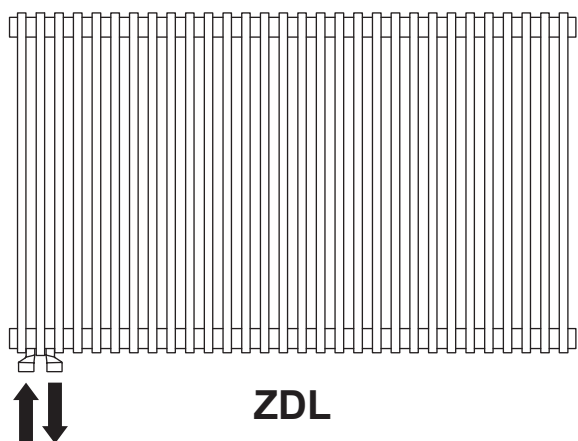
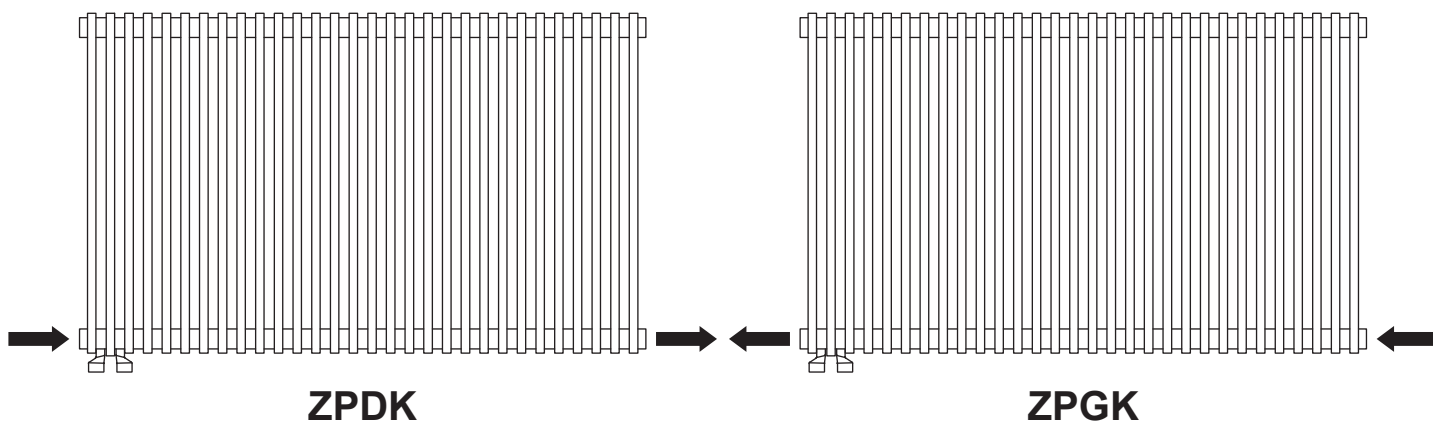


WAŻNE: ZALECANY SPOSÓB PODŁĄCZENIA ZASILANIA PRZEZ DOLNY KOLEKTOR LUB PODŁĄCZANIE CENTRALNE. INNE SPOSOBY PODŁĄCZENIA ZASILANIA MOGĄ SKUTKOWAĆ OBNIŻENIEM WYDAJNOŚCI GRZEJNIKA.





WAŻNE: ZALECANY SPOSÓB PODŁĄCZENIA ZASILANIA PRZEZ DOLNY KOLEKTOR LUB PODŁĄCZANIE CENTRALNE. INNE SPOSOBY PODŁĄCZENIA ZASILANIA MOGĄ SKUTKOWAĆ OBNIŻENIEM WYDAJNOŚCI GRZEJNIKA.



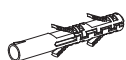
01



04. x4



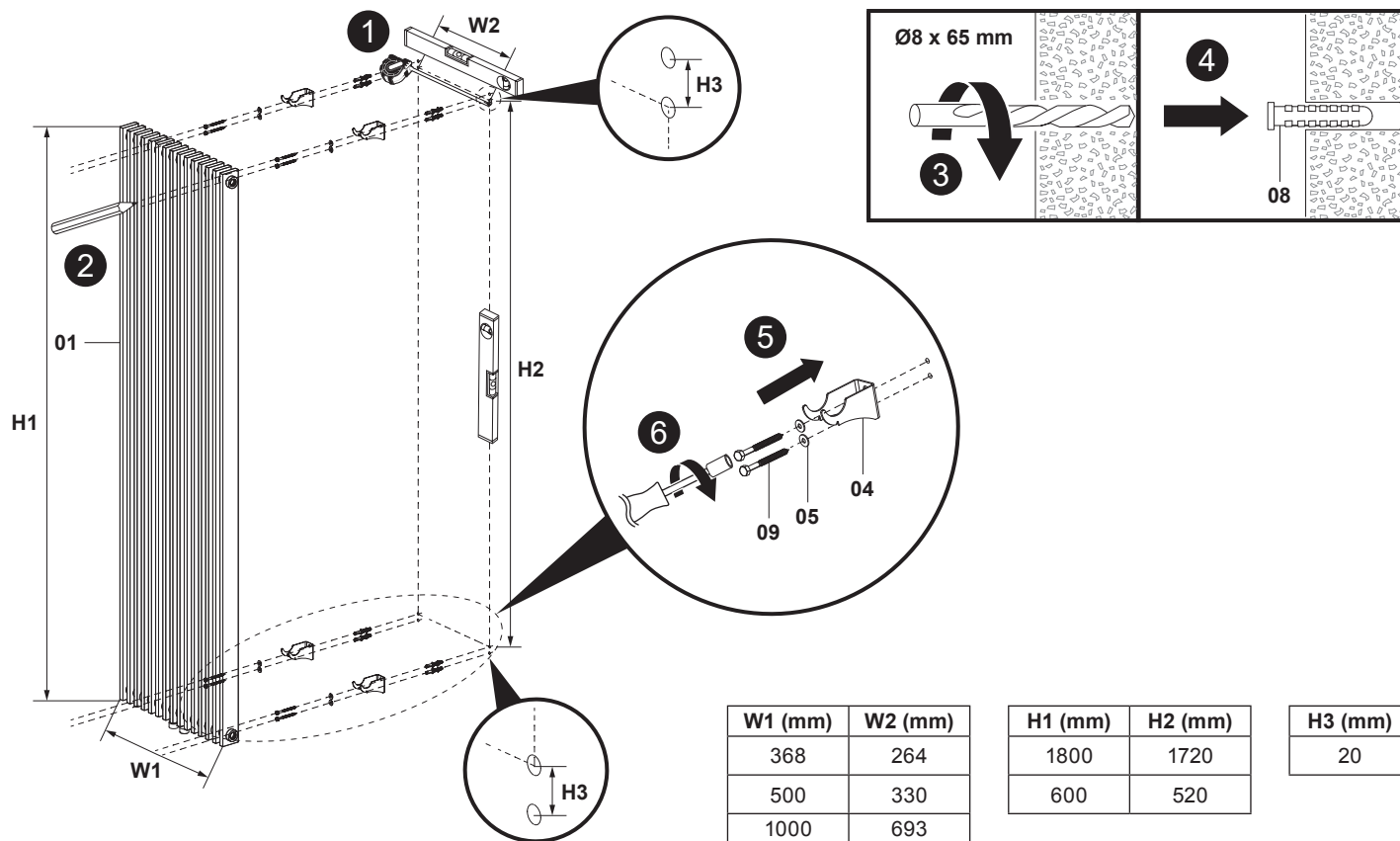
05. x4



08. x8



09. x8



W1 (mm)	W2 (mm)
368	264
500	330
1000	693

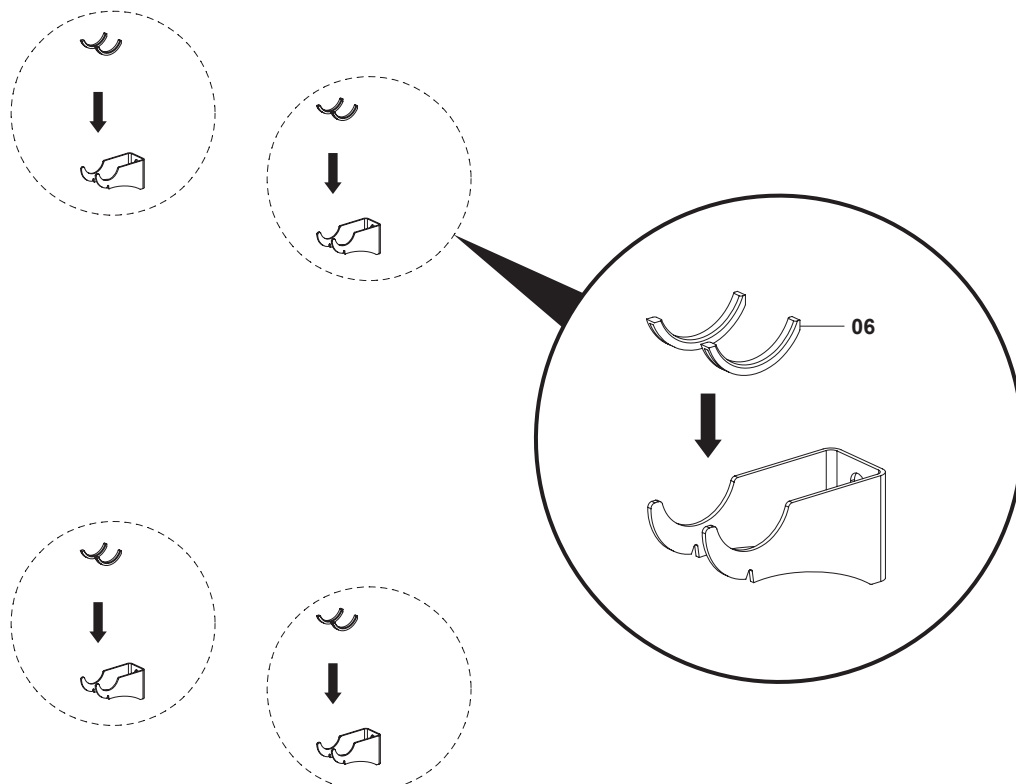
H1 (mm)	H2 (mm)
1800	1720
600	520

H3 (mm)
20

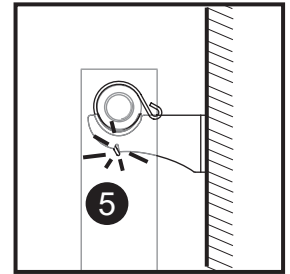
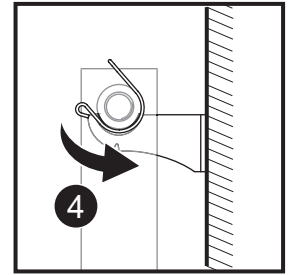
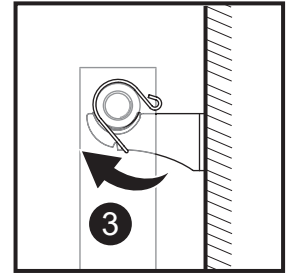
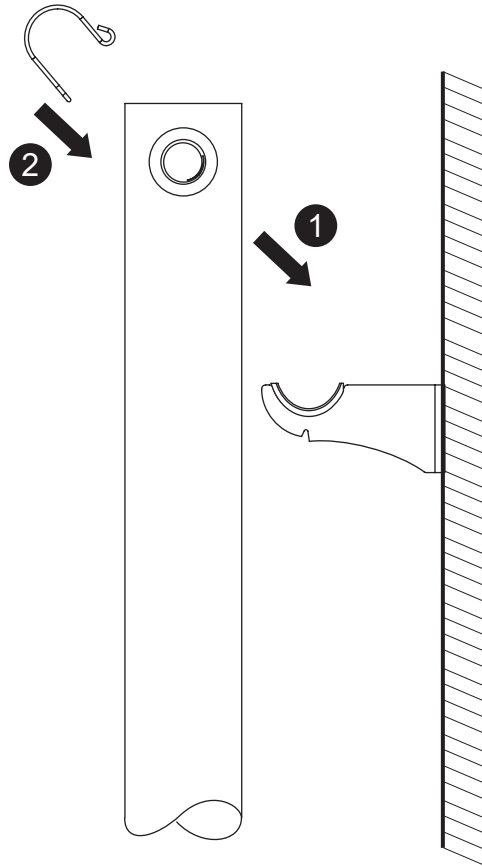
02



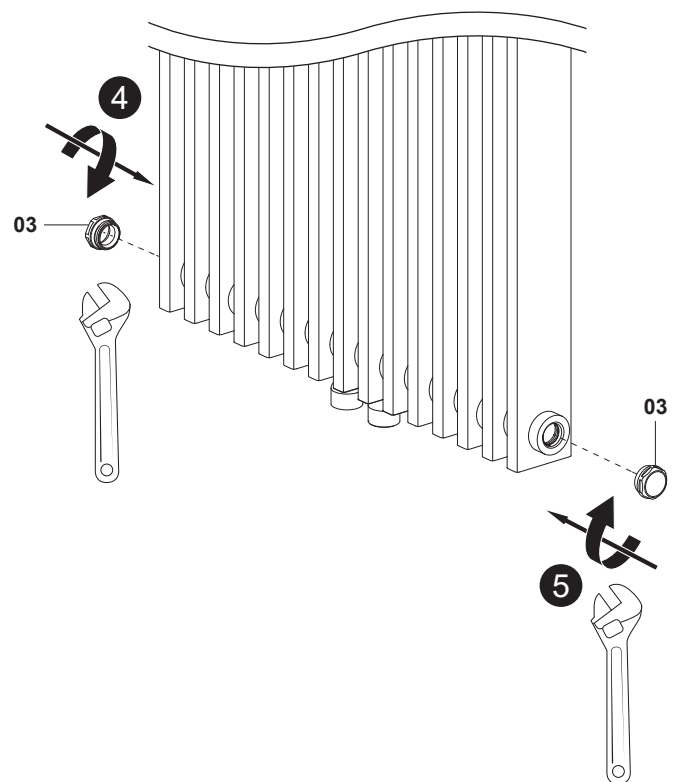
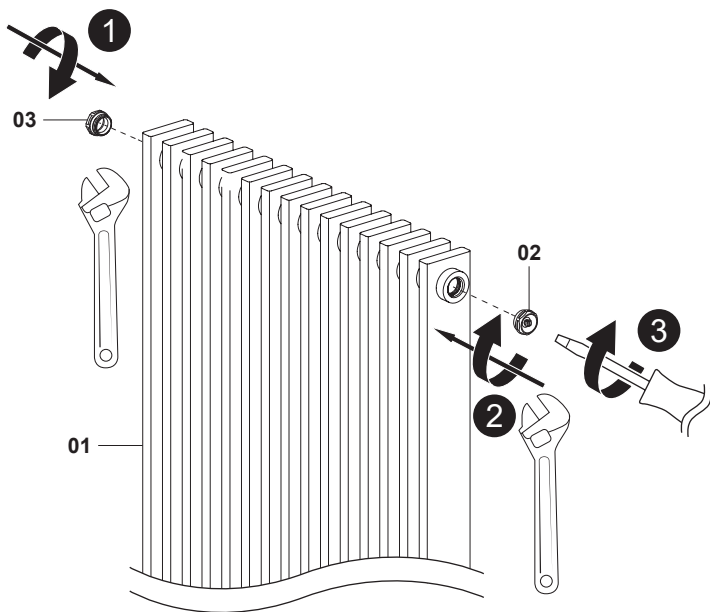
06. x8



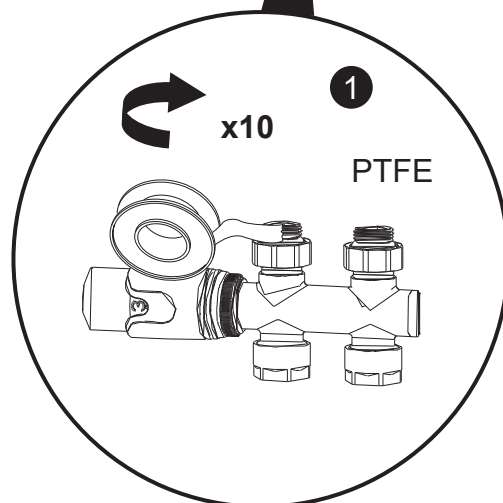
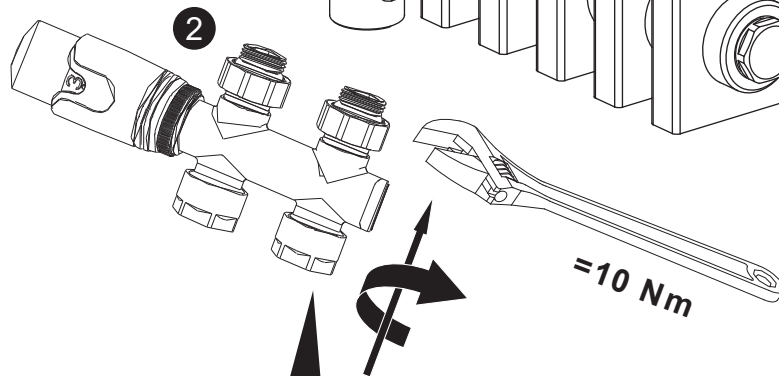
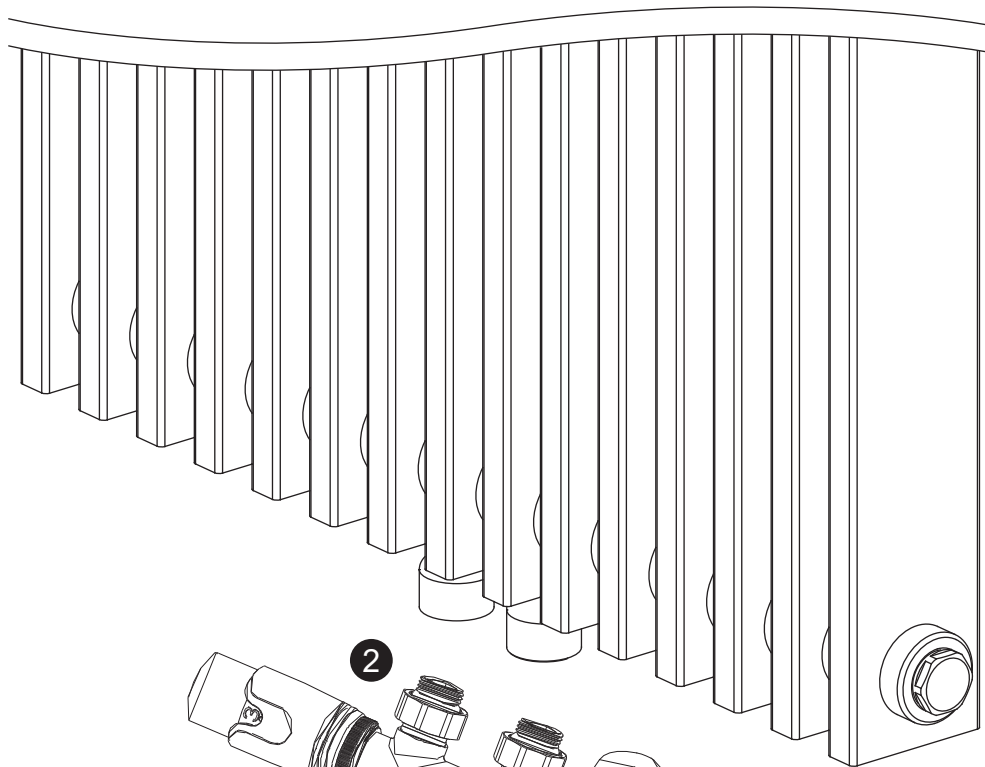
03



04



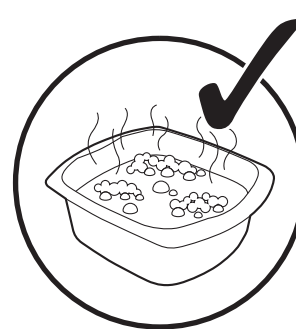
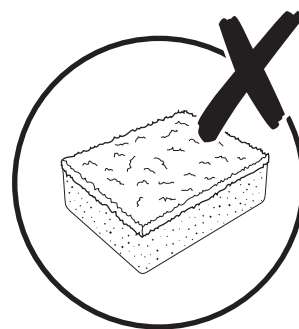
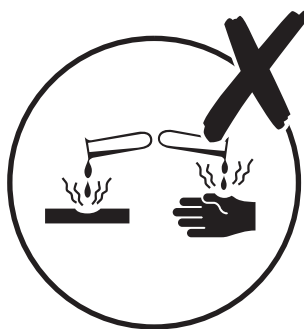
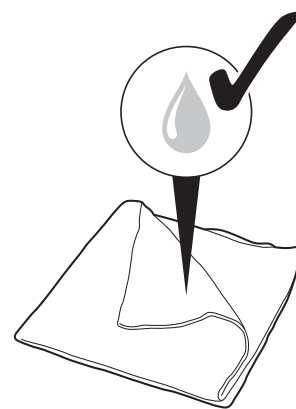
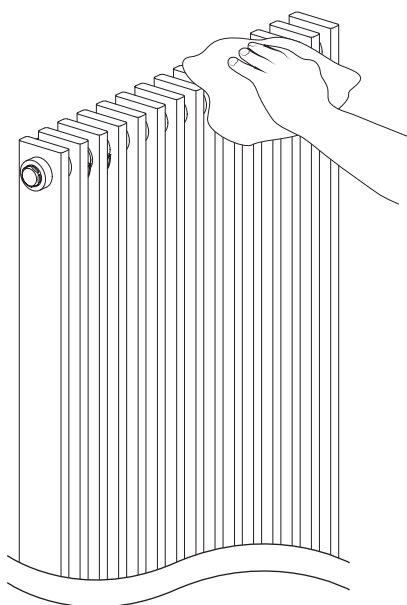
05



PL Brak w zestawie

PL Pielęgnacja

- Przetrzyj powierzchnie miękką, wilgotną ściereczką. Do produktu nie należy nigdy używać jakichkolwiek rozpuszczalników, druciaków, proszków do czyszczenia, materiałów ściennych, środków trących, wybielaczy, kwasów, silnych detergentów i trących chemicznych środków czyszczących, ani też roztworów czyszczących typu rozpuszczalnikowego.



Producent:
EU Manufacturer:
Kingfisher International Products B.V.,
Rapenburgerstraat 175E,
1011 VM Amsterdam,
The Netherlands

PL www.castorama.pl
Aby zapoznać się z instrukcją obsługi online,
odwiedź stronę www.kingfisher.com/products