



**EN** Round dining table  
6 people

**FR** Table de jardin ronde  
6 personnes

**PL** Stół okrągły dla 6 osób

**RO** Masă rotundă de  
6 persoane

**ES** Mesa de comedor  
redonda (6 personas)

**PT** Mesa de jantar  
redonda (6 pessoas)

**TR** 6 kişilik yuvarlak  
yemek masası

**EN IMPORTANT** - These instructions are for your safety. Please read through them thoroughly prior to handling the product and retain them for future reference.

**FR IMPORTANT** : Ces instructions sont données pour votre sécurité. Merci de les lire attentivement avant de manipuler le produit et de les conserver pour référence.

**PL WAŻNE** — Niniejsza instrukcja została opracowana w celu zapewnienia bezpieczeństwa użytkownikowi. Należy ją dokładnie przeczytać przed obsługą produktu i zachować do wykorzystania w przyszłości.

**RO IMPORTANT** - Aceste instrucțiuni sunt pentru siguranța ta. Citește-le cu atenție înainte de montarea produsului și păstrează-le pentru consultare ulterioară.

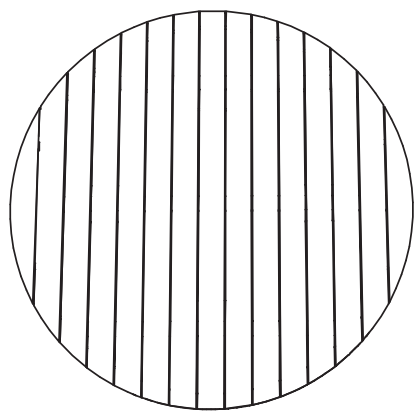
**ES IMPORTANTE:** Estas instrucciones son para su propia seguridad. Léelas atentamente antes de manipular el producto y guárdelas para futuras consultas.

**PT IMPORTANTE** - Estas instruções são para sua segurança. Leia-as atentamente antes de manusear o produto e guarde-as para consultas futuras.

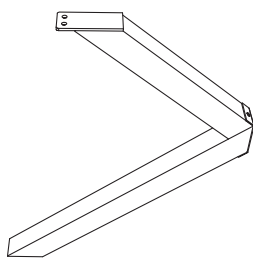
**TR ÖNEMLİ** - Bu talimatlar sizin güvenliğiniz içindir. Ürün üzerinde çalışmaya başlamadan önce lütfen bu talimatları dikkatlice okuyun ve ileride başvurmak üzere saklayın.

V10924\_5063022566034\_MAND2\_2324

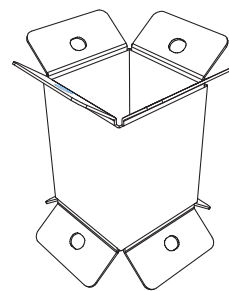
5063022566034



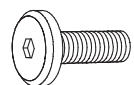
01. x1



02. x4



03. x1



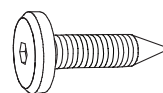
04. x8  
( M6 x 20 mm)



05. x16

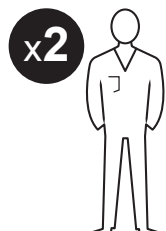


06. x1



07. x8  
( M6 x 30 mm)

EN You will need FR Vous aurez besoin de PL Będziesz potrzebować RO Vei avea nevoie de ES Necesitará PT Vai precisar de TR İhtiyaç duyacaklarınız



EN Contents FR Table des matières PL Spis treści RO Cuprins ES Contenido PT Conteúdo TR İçindekiler

EN	FR	PL	RO	ES	PT	TR
<b>Safety</b>	3 Sécurité	3 Bezpieczeństwo	4 Siguranță	5 Seguridad	6 Segurança	7 Güvenlik
<b>Guarantee</b>	3 Garantie	4 Gwarancja	5 Garanție	6 Garantía	6 Garantia	7 Garanti
<b>Assembly</b>	9 Montage	9 Montaż	9 Asamblare	9 Montaje	9 Montagem	9 Montaj
<b>Care &amp; maintenance</b>	11 Entretien et maintenance	11 Czyszczenie i konserwacja	12 Îngrijire și întreținere	13 Cuidados y mantenimiento	13 Cuidados e manutenção	14 Bakım ve muhafaza



## EN Safety

- For domestic use only.
- Always use on firm level ground.
- Periodic structural checks of this product should be undertaken, do not use if you have any doubts about its fitness for purpose.
- Do not sit or stand on the tabletop.
- Do not let children play with this product.
- This product must be set up by a competent adult.

### At the beginning of the season

- Check to ensure that all components and fixings of this product are secure, do not use if you have any doubts about its fitness for purpose.

### At the end of the season

- This product should be stored under cover during prolonged spells of adverse weather (wet or cold) and also during the winter (ideally in a garden shed or garage).
- Always clean and dry thoroughly before storage.

## Guarantee

We take special care to select high quality materials and use manufacturing techniques that allow us to create products incorporating design and durability. This product has a manufacturer's guarantee of 2 years against manufacturing defects, from the date of purchase (if bought in store) or date of delivery (if bought online), at no additional cost for normal (non-professional or commercial) household use.

To make a claim under this guarantee, you must present your proof of purchase (such as a sales receipt, purchase invoice or other evidence admissible under applicable law), please keep your proof of purchase in a safe place. For this guarantee to apply, the product you purchased must be new, it will not apply to second hand or display products. Unless stated otherwise by applicable law, any replacement product issued under this guarantee will only be guaranteed until expiry of the original period guarantee period.

This guarantee covers product failures and malfunctions provided the product was used for the purpose for which it is intended and subject to installation, cleaning, care and maintenance in accordance with the information contained in these terms and conditions, in the user manual and standard practice, provided that standard practice does not conflict with the user manual.

This guarantee does not cover defects and damage caused by normal wear and tear or damage that could be the result of improper use, faulty installation or assembly, neglect, accident, misuse, or modification of the product. Unless stated otherwise by applicable law, this guarantee will not cover, in any case, ancillary costs (shipping, movement, costs of uninstalling and reinstalling, labour etc), or direct and indirect damage.

This guarantee does not cover defects and damage caused by or resulting from:

- Damage caused by incorrect assembly.
- Mechanical damage.
- Products, or their components, which have been modified or edited by the customer himself.
- Damage suffered by the customer during transport or onward transport of the furniture.
- Changes in wood structure and colour that have taken place over a period of time that exceeds the general warranty period.
- Wear and tear of fittings and fasteners.
- Small fancy knot eyes that do not affect the stability of the product.
- Wood warping and twisting, which do not affect the stability of the product
- Any kind of damage not directly related to the quality of the production process.
- Fittings and fasteners included with this product may differ from those shown in the assembly instructions, but this does not cause any harm and does not affect the stability of the product.
- Damages or failure caused by freight or acts of nature (e.g. freezing temperatures, ice, hurricane, tornado, high winds, etc.).

If the product is defective, we will, within a reasonable time, replace, refund or provide spare parts.

Rights under this guarantee are enforceable in the country in which you purchased this product. Guarantee related queries should be addressed to the store you purchased this product from.

The guarantee is in addition to and does not affect your statutory rights.

## IMPORTANT - RETAIN FOR FUTURE REFERENCE: READ CAREFULLY.

## FR Sécurité

- Produit à usage domestique.
- Positionnez le produit de manière stable sur une surface plane.
- Vérifiez régulièrement ce produit. En cas de doute, ne l'utilisez pas.
- Ne vous asseyez pas et ne marchez pas sur la surface du plateau.
- Ne laissez pas les enfants manipuler ce produit.
- Ce produit doit être monté par un adulte compétent.
- A monter soi-même.

### En début de saison

- Vérifiez que tous les composants et fixations de ce produit soient fermement serrés. En cas de doute, ne l'utilisez pas.

## En fin de saison

- L'hiver ou en cas d'intempéries prolongées, il est recommandé de ranger ce produit dans un garage ou une pièce aérée sans chauffage. Ne le couvrez pas.
- Nettoyez et séchez toujours le produit avant de le ranger.

## Garantie

Nous veillons tout particulièrement à sélectionner des matériaux de haute qualité et à utiliser des techniques de fabrication qui nous permettent de créer des produits à la fois design et durables. Ce produit bénéficie d'une garantie fabricant de 2 ans couvrant les défauts de fabrication à compter de la date d'achat (en cas d'achat en magasin) ou de la date de livraison (en cas d'achat sur Internet), sans coût supplémentaire pour une utilisation domestique normale (non commerciale ni professionnelle).

Pour déposer une réclamation au titre de cette garantie, vous devez présenter votre preuve d'achat (ticket de caisse, facture d'achat ou toute autre preuve recevable en vertu de la loi en vigueur). Conservez votre preuve d'achat dans un endroit sûr. Pour que cette garantie soit applicable, le produit que vous avez acheté doit être neuf. La garantie ne s'applique pas aux produits d'occasion ou aux modèles d'exposition. Sauf indication contraire prévue par la loi en vigueur, tout produit de remplacement fourni au titre de la présente garantie ne sera garanti que jusqu'à expiration de la période de garantie initiale.

Cette garantie couvre les défaillances et dysfonctionnements du produit, sous réserve que le produit ait été utilisé conformément à l'usage pour lequel il a été conçu, qu'il ait été installé, nettoyé et entretenu conformément aux informations contenues dans les présentes conditions générales ainsi que dans le manuel d'utilisation, et conformément à la pratique, sous réserve que celles-ci n'aillent pas à l'encontre du manuel d'utilisation.

Cette garantie ne couvre pas les défauts et dommages causés par l'usure normale ni les dommages pouvant résulter d'une utilisation non conforme, d'une installation ou d'un assemblage défectueux, ou d'une négligence, d'un accident, d'une mauvaise utilisation ou d'une modification du produit. Sauf indication contraire prévue par la loi en vigueur, cette garantie ne couvre en aucun cas les coûts accessoires (expédition, transport, frais de désinstallation et réinstallation, main d'œuvre, etc.), ni les dommages directs et indirects.

La présente garantie ne couvre pas les défauts ou dommages causés par ou résultant de:

- Dommages causés par un montage incorrect.
- Dommages mécaniques.
- Produits, ou leurs composants, qui ont été modifiés par le client lui-même.
- Dommages subis par le client pendant le transport ou le transport ultérieur du mobilier.
- Changements de structure et de couleur du bois qui ont eu lieu au-delà de la période de garantie générale.
- Usure des raccords et des fixations.
- Petits nœuds décoratifs qui n'affectent pas la stabilité du produit.
- Déformation et torsion du bois, qui n'affectent pas la stabilité du produit.
- Tout type de dommage qui n'est pas directement lié à la qualité du processus de production.
- Les raccords et les fixations fournis avec ce produit peuvent différer de ceux indiqués dans les instructions de montage, mais cela ne cause aucun dommage et n'affecte pas la stabilité du produit.
- Dommages ou défaillances causés par le transport ou par des catastrophes naturelles (par exemple, gel, glace, ouragan, tornade, vents violents, etc.).

Si le produit est défectueux, nous nous engageons, dans un délai raisonnable, à remplacer, rembourser ou fournir les pièces de rechange.

Cette garantie est valable dans le pays où vous avez acheté ce produit. Toute demande au titre de la garantie doit être adressée au magasin où vous avez acheté ce produit.

Cette garantie s'ajoute à vos droits au titre de la loi, sans les affecter.

Si vous avez acheté ce produit en France, en plus de cette garantie commerciale, le vendeur reste tenu de respecter la garantie légale de conformité prévue par les articles L217-4 à L217-14 du Code de la consommation et aux articles qui concernent les vices cachés de la chose vendue dans les conditions prévues aux articles 1641 à 1648 et 2232 du Code civil. Le distributeur auprès duquel vous avez acheté ce produit répond de tout défaut de conformité ou vice caché du produit, conformément aux présentes dispositions.

En vertu de l'article L217-16 du Code de la consommation, lorsque l'acheteur demande au vendeur, pendant la durée de la garantie commerciale qui lui a été consentie lors de l'acquisition ou de la réparation d'un bien meuble, une remise en état couverte par la garantie, toute période d'immobilisation d'au moins sept jours vient s'ajouter à la durée de la garantie qui reste à courir. Cette période court à compter de la demande d'intervention de l'acheteur ou de la mise à disposition pour réparation du bien en cause, si cette mise à disposition est postérieure à la demande d'intervention. Garantie légale de conformité (extrait du Code de la consommation) : Article L217-4 du Code de la consommation - Le vendeur doit livrer un bien conforme au contrat et répond des défauts de conformité existant lors de la livraison. Il répond également des défauts de conformité résultant de l'emballage, des instructions de montage ou de l'installation lorsque celle-ci a été mise à sa charge par le contrat ou a été réalisée sous sa responsabilité. Article L217-5 du Code de la consommation - Le bien est conforme au contrat : 1. S'il est adapté à l'objectif généralement prévu pour des biens similaires et, le cas échéant : s'il correspond à la description donnée par le vendeur et possède les qualités présentées par le vendeur à l'acheteur sous forme d'échantillon ou de modèle ; s'il présente des qualités que l'acheteur peut légitimement attendre au regard des déclarations publiques faites par le vendeur, par le fabricant ou par son représentant, notamment dans la publicité ou l'étiquetage ; 2. Ou s'il présente les caractéristiques définies d'un commun accord par les parties ou est propre à tout usage spécial recherché par l'acheteur, porté à la connaissance du vendeur et que ce dernier a accepté. Article L217-12 du Code de la consommation - Toute réclamation suite à un défaut de conformité est limitée à deux ans à compter de la livraison du bien. Garantie légale sur les vices cachés (extrait du Code de la consommation) : Article 1641 du Code civil - Le vendeur est tenu de la garantie en cas de défauts cachés de la chose vendue qui la rendent impropre à l'usage auquel on la destine, ou qui diminuent tellement cet usage que l'acheteur ne l'aurait pas acquise, ou n'en aurait donné qu'un moindre prix, s'il les avait connus. Article 1648 du Code civil (alinéa 1) - Toute réclamation résultant de vices cachés doit être faite par l'acheteur dans un délai de deux ans à compter de la découverte du vice.

## IMPORTANT - A CONSERVER POUR CONSULTATION ULTERIEURE : A LIRE ATTENTIVEMENT.

### PL Bezpieczeństwo

- Meble przeznaczone do użytku prywatnego.
- Zawsze umieszczaj produkt na stabilnej, równej powierzchni.
- Należy okresowo sprawdzać stan produktu. Nie używaj go, jeśli masz jakiegokolwiek wątpliwości.
- Nie siadaj ani nie stawaj na blacie stołu.
- Nie pozwól, aby produktem bawiły się dzieci.
- Niniejszy mebel musi zostać zmontowany przez kompetentną osobę dorosłą.

## Na początku sezonu

- Przed użyciem proszę upewnić się, że wszystkie części i elementy montażowe zostały prawidłowo przymocowane. Nie używaj produktu, jeśli masz jakiegokolwiek wątpliwości na temat ich przydatności do użycia.

## Na końcu sezonu

- Niniejszy produkt powinien być przykryty pokrowcem podczas jego przechowywania, jeśli nie zamierzone jest jego użycie przez dłuższy okres czasu lub podczas złych warunków atmosferycznych (opady deszczu lub niska temperatura otoczenia) oraz podczas zimy (najlepiej przechowywać w schowku lub w garażu).
- Zawsze wyczyść i osusz produkty przed przechowywaniem.

## Gwarancja

Przykładamy szczególną wagę do tego, aby wybierać materiały wysokiej jakości i stosować techniki produkcyjne, które umożliwiają tworzenie wytrzymałych, a zarazem atrakcyjnych produktów. Ten produkt ma gwarancję producenta na 2 lat, która obejmuje wady produkcyjne, począwszy od daty zakupu (zakup w sklepie) lub dostawy (zakup przez Internet) bez dodatkowych kosztów w przypadku normalnego (nieprofesjonalnego lub niekomercyjnego) użytku domowego.

Aby dokonać zgłoszenia reklamacyjnego, należy przedstawić dowód zakupu (np. paragon, fakturę lub inny dowód na mocy obowiązujących przepisów prawa). Dowód zakupu należy przechowywać w bezpiecznym miejscu. Gwarancja obejmuje produkty nowe; nie obejmuje produktów używanych lub z ekspozycji. Produkt zamienny objęty niniejszą gwarancją będzie nią objęty aż do wygaśnięcia okresu obowiązywania gwarancji oryginalnego produktu, chyba że określono inaczej w obowiązujących przepisach prawa.

Niniejsza gwarancja obejmuje wady i uszkodzenia produktu, pod warunkiem że produkt był używany zgodnie z przeznaczeniem oraz zamontowany, czyszczony i konserwowany zgodnie z informacjami zawartymi powyżej oraz w instrukcji obsługi, a także ze standardowymi praktykami (jeśli te praktyki nie są sprzeczne z instrukcją użytkownika).

Niniejsza gwarancja nie obejmuje wad ani uszkodzeń wynikających z normalnego zużycia lub uszkodzeń będących skutkiem niewłaściwego używania, montażu lub złożenia, a także zaniedbania, wypadku i modyfikacji produktu. Gwarancja nie obejmuje w żadnym wypadku dodatkowych kosztów (transportu, przenoszenia, montażu i demontażu, robocizny itd.) ani strat bezpośrednich lub pośrednich, chyba że określono inaczej w obowiązujących przepisach prawa.

Niniejsza gwarancja nie obejmuje usterek i uszkodzeń spowodowanych następującymi czynnikami:

- Uszkodzenia powstałe na skutek nieprawidłowego montażu.
- Uszkodzenia mechaniczne.
- Produkty lub ich elementy, które zostały samodzielnie zmodyfikowane lub przerobione przez klienta.
- Uszkodzenia powstałe na różnych etapach transportu mebli.
- Zmiany w strukturze i kolorze drewna powstałe po zakończeniu ogólnego okresu gwarancji.
- Zużycie mocowań i łączników.
- Drobne ozdobne sęki niewpływające na stabilność produktu.
- Wypaczenia i odkształcenia drewna niewpływające na stabilność produktu.
- Wszelkiego rodzaju uszkodzenia niezwiązane bezpośrednio z jakością procesu produkcyjnego.

- Mocowania i łączniki dołączone do produktu mogą różnić się od przedstawionych w instrukcji montażu, jednak nie powoduje to żadnych negatywnych skutków i nie wpływa na stabilność produktu.
- Uszkodzenia i usterki powstałe podczas przewozu lub w wyniku działania czynników naturalnych (np. ujemnych temperatur, lodu, huraganu, tornada, silnego wiatru itp.).

Jeśli produkt jest wadliwy, we właściwym czasie wymienimy, dokonamy zwrotu pieniędzy lub zapewnimy części zamienne.

Prawa wynikające z tej gwarancji obowiązują w kraju, w którym zakupiono produkt. Zapytania dotyczące gwarancji powinno się kierować do sklepu, w którym zakupiono produkt.

Niniejsza gwarancja jest dokumentem dodatkowym, który nie ma wpływu na ustawowe prawa konsumenta.

Jeśli produkt zakupiono w Polsce, niniejsza gwarancja nie wyklucza, nie ogranicza ani nie zawiesza uprawnień wynikających z przepisów prawa dotyczących gwarancji na wady zakupionego towaru.

## WAŻNE - NALEŻY DOKŁADNIE PRZECZYTAĆ NINIEJSZE INFORMACJE I ZACHOWAĆ.

### RO

#### Siguranța

- Doar pentru folosire acasă.
- Folosiți produsul întotdeauna numai pe teren ferm și drept.
- Periodic, trebuie făcute verificări ale structurii acestui produs, nu o folosiți dacă aveți îndoieli asupra capacității ei, de exemplu.
- Nu vă așezați și nu stați în picioare pe tăblia mesei.
- Nu permiteți copiilor să se joace cu acest produs.
- Acest produs trebuie asamblată de un adult responsabil.

#### La începutul sezonului

- Verificați pentru a vă asigura că toate componentele și dispozitivele de prindere ale acestui produs sunt sigure și nu îl folosiți dacă aveți îndoieli asupra capacității lui, de exemplu.

#### La sfârșitul sezonului

- Acest produs trebuie depozitată acoperită în timpul perioadelor lungi de vreme nefavorabilă (umezeală sau frig) și de asemenea în timpul iernii (ideal într-o baracă de grădină sau în garaj).
- Curățați și uscați bine înainte de depozitare.



## Garanție

Avem o grijă deosebită să selectăm materiale de înaltă calitate și să utilizăm tehnici de fabricare care ne permit să creăm produse care încorporează designul și durabilitatea. Acest produs beneficiază de garanție din partea producătorului de 2 ani pentru defectele de fabricație, de la data achiziției (dacă este cumpărat din magazin) sau de la data livrării (dacă este cumpărat online), fără niciun cost suplimentar pentru uz casnic normal (nu profesional sau comercial).

Pentru a efectua o solicitare în temeiul acestei garanții, trebuie să prezentați dovada achiziției (cum ar fi, chitanța de vânzare/bonul fiscal, factura de achiziție sau alte dovezi admisibile conform legii aplicabile); vă rugăm să păstrați dovada achiziției într-un loc sigur. Pentru ca această garanție să se aplice, produsul achiziționat trebuie să fie nou, garanția neaplicându-se pentru produse la mâna a doua sau produse de prezentare. Cu excepția cazului în care legislația aplicabilă prevede altfel, orice produs înlocuit livrat în baza prezentei garanții va beneficia de garanție doar până la expirarea perioadei inițiale de garanție.

Prezenta garanție acoperă defecțiunile produsului și erorile de funcționare, cu condiția ca produsul să fi fost utilizat în scopul prevăzut și să fi fost instalat, curățat, îngrijit și întreținut în conformitate cu informațiile conținute în termenii și condițiile prezente, manualul de utilizare și practicile standard, cu condiția ca practicile standard să nu fie în contradicție cu manualul de utilizare.

Această garanție nu acoperă defectele și deteriorările provocate de uzura normală sau daunele care pot fi rezultatul utilizării necorespunzătoare, instalării sau asamblării defectuoase, neglijenței, accidentelor, utilizării greșite sau modificărilor aduse produsului. Cu excepția cazului în care legislația aplicabilă prevede altfel, prezenta garanție nu va acoperi, în niciun caz, costurile suplimentare (de expediere, deplasare, deinstalare și reinstalare, manoperă etc.) sau daunele directe și indirecte.

Această garanție nu acoperă defectele și deteriorările cauzate sau rezultate din:

- Deteriorare cauzată de asamblare incorectă.
- Deteriorare mecanică.
- Produse sau componente ale acestora care au fost modificate sau alterate de către client.
- Deteriorare suferită de client în timpul transportului sau a transportului ulterior a mobilierului.
- Modificări de culoare și structură a lemnului care au loc într-un interval de timp care depășește perioada de garanție generală.
- Uzura elementelor de montare și de fixare.
- Nodurile mici și elegante care nu afectează stabilitatea produsului.
- Deformarea și răsucirea lemnului care nu afectează stabilitatea produsului.
- Orice tip de deteriorare care nu este direct legată de calitatea procesului de producție.
- Elementele de montare și de fixare incluse cu acest produs pot fi diferite față de cele din instrucțiunile de asamblare, însă acest lucru nu cauzează nicio problemă și nu afectează stabilitatea produsului.
- Deteriorare sau defectare cauzată de sarcină sau fenomene ale naturii (de ex. temperaturi de îngheț, gheață, uragan, tornadă, vânt puternic etc.).

Dacă produsul este defect, vom proceda, într-un timp rezonabil, înlocuirea, returnarea banilor sau oferire piese de schimb.

Drepturile acoperite de această garanție sunt aplicabile în țara în care ați achiziționat produsul. Întrebările legate de garanție trebuie adresate magazinului de la care ați achiziționat produsul.

Garanția este suplimentară drepturilor dvs. legale și nu le afectează.

Dacă achiziționați acest produs din Turcia sau România, veți primi o garanție.

## IMPORTANT - PĂSTRAȚI ACESTE INFORMAȚII PENTRU REFERINȚE VIITOARE: CITIȚI CU ATENȚIE.

## ES

### Seguridad

- Para uso exclusivo doméstico.
- Siempre utilice el producto sobre el suelo, en una superficie plana.
- Se deben llevar a cabo revisiones periódicas de la estructura del producto, no lo utilice si tiene alguna duda sobre su estado, o su uso.
- No se siente o se ponga de pie sobre la superficie de la mesa.
- No permita que los niños jueguen con este producto.
- Estos muebles debe montarlos un adulto competente.

### Al principio de la temporada

- Revise el producto para asegurarse de que todos los componentes y accesorios están bien fijados y sujetos, no lo utilice si tiene alguna duda sobre el estado o el uso del producto.

### Al final de la temporada

- Este producto debe guardarse bajo cubierto durante largos periodos de mal tiempo o condiciones meteorológicas adversas (de frío o lluvia) y también durante el invierno (preferentemente en un garaje o trastero).
- Siempre limpie y seque a fondo el producto antes de almacenarlo.

## Garantía

Nos ocupamos especialmente en seleccionar materiales de alta calidad y usar técnicas de fabricación que nos permitan crear productos que aporten diseño y durabilidad. Este producto tiene una garantía del fabricante de 3 años frente a defectos de fabricación, a partir de la fecha de adquisición (si se adquiere en una tienda) o de entrega (si se adquiere por Internet), sin coste adicional para uso normal doméstico (ni profesional ni comercial).

Para presentar una reclamación en el marco de esta garantía, deberá presentar el comprobante de compra (como un recibo, factura de compra u otras pruebas admisibles en virtud de la ley aplicable); conserve su comprobante de compra en un lugar seguro. Para poder acogerse a esta garantía, el producto adquirido deberá ser nuevo; la garantía no se aplicará a productos de segunda mano o productos de exposición. A menos que la legislación vigente indique lo contrario, todo producto de sustitución entregado conforme a esta garantía estará cubierto solo hasta la fecha de vencimiento de la garantía original.

La presente garantía cubre los fallos y anomalías del producto siempre y cuando este se haya utilizado para los fines para los que está destinado y que su instalación, limpieza, cuidado y mantenimiento se hayan efectuado de conformidad tanto con la información descrita en estos términos y condiciones y en el manual del usuario, como con la práctica habitual, siempre y cuando esta no entre en conflicto con el contenido del manual de usuario.

Esta garantia no cobre defectos ni daños causados por el desgaste normal, ni daños que pudiesen ser resultado de usos indebidos, instalaciones o montajes deficientes, negligencia, accidente, uso indebido o modificación del producto. A menos que se indique lo contrario en la ley aplicable, esta garantía no cubre, bajo ningún concepto, los gastos accesorios (transporte, movimiento, costes de desinstalación y reinstalación, mano de obra, etc.) ni los daños directos o indirectos.

Esta garantía no cubre defectos y daños causados por o como resultado de:

- Daños causados por un montaje incorrecto.
- Daños mecánicos.
- Productos, o sus componentes, que el cliente ha modificado o editado por su cuenta.
- Daños sufridos por el cliente durante el transporte o el transporte posterior del mueble.
- Cambios en la estructura y el color de la madera que se han realizado durante un período que excede el período de garantía general.
- Desgaste de los accesorios y las fijaciones.
- Nudos en ojo pequeños y decorativos que no afectan la estabilidad del producto.
- Deformación y torsión de la madera que no afectan la estabilidad del producto.
- Cualquier tipo de daño que no esté directamente relacionado con la calidad del proceso de producción.
- Los accesorios y las fijaciones incluidos con este producto pueden diferir de los que se muestran en las instrucciones de montaje, pero esto no causa ningún daño y no afecta la estabilidad del producto.
- Daños o fallos causados por transporte o por desastres naturales (por ejemplo, temperaturas de congelación, hielo, huracanes, tornados, vientos fuertes, etc.).

Si el producto es defectuoso, procederemos, en un plazo razonable, a su sustitución, reembolso o reposición de piezas.

Los derechos en virtud de esta garantía tendrán vigencia en el país donde haya adquirido el producto. Las consultas relacionadas con la garantía deberán dirigirse a la tienda en la que adquirió el producto. La garantía es complementaria y no afecta a sus derechos legales.

Si adquirió este producto en España, el distribuidor será responsable de las faltas de conformidad del producto según las disposiciones establecidas en los artículos 114 a 124 del Real Decreto Legislativo 1/2007, con fecha del 16 de noviembre, por el que se aprueba el texto refundido de la Ley General para la Defensa de los Consumidores y Usuarios y otras leyes complementarias.

## **IMPORTANTE - GUARDE ESTA INFORMACIÓN PARA FUTURAS CONSULTAS: LEA ATENTAMENTE.**

### **PT Segurança**

- Exclusivo para uso doméstico.
- Utilize sempre este produto no chão, sobre uma superfície plana.
- Devem ser levadas a cabo revisões periódicas da estrutura do produto, não o utilize se tiver alguma dúvida sobre o seu estado, ou o seu uso.
- Não se sente nem se coloque de pé sobre a superfície da mesa.
- Não permita que as crianças brinquem com este produto.

- Este produto devem ser montados por um adulto competente.

### **No princípio da temporada**

- Faça uma revisão do produto para garantir que todos os componentes e acessórios estão bem fixos e seguros, não utilize se tiver alguma dúvida sobre o estado ou a utilização deste produto.

### **No final da temporada**

- Este produto deve ser guardado num local coberto durante longos períodos de mau tempo ou condições meteorológicas adversas (de frio ou chuva) e também durante o inverno (preferivelmente numa garagem ou arrecadação).
- Limpe e seque sempre a fundo o produto antes de guardá-lo.

### **Garantia**

Empenhamo-nos especialmente na seleção cuidada de materiais de elevada qualidade e utilizamos técnicas de fabrico que nos permitem criar produtos que incorporam design e durabilidade. Este produto tem uma garantia do fabricante de 2 anos contra defeitos de fabrico, a partir da data de compra (se comprado na loja) ou data de entrega (se comprado online), sem custo adicional para uso doméstico normal (não profissional ou comercial).

Para apresentar uma reclamação ao abrigo desta garantia, é necessário apresentar a prova de compra (tal como um recibo, uma fatura de compra ou outra prova admissível em conformidade com a lei em vigor). Mantenha o comprovativo de compra num lugar seguro. Para esta garantia se aplicar, o produto comprado tem de ser novo; não se aplica a produtos em segunda mão ou a produtos de exibição. Salvo disposição em contrário na lei em vigor, a garantia de qualquer produto de substituição expira no final do período da garantia do produto original.

Esta garantia cobre defeitos e falhas de produto, desde que o produto tenha sido utilizado para o fim a que se destina e tenha sido sujeito à instalação, limpeza, manutenção e a cuidados de acordo com as informações contidas nestes termos e condições, no manual do utilizador e na prática padrão, desde que a mesma não contrarie o manual de utilizador.

Esta garantia não cobre defeitos e danos causados pelo desgaste normal, nem danos que possam resultar de utilização indevida, instalação ou montagem incorreta, negligência, acidentes, utilizações indevidas ou modificações do produto. Salvo disposição em contrário na lei em vigor, esta garantia não abrange, em caso algum, custos auxiliares (expedição, deslocação, custos de desinstalação e reinstalação, mão-de-obra, etc), ou danos diretos e indiretos.

Esta garantia não cobre defeitos causados ou como resultado de:

- Danos causados pela montagem incorreta.
- Danos mecânicos.
- Produtos, ou os respetivos componentes, que tenham sido modificados ou editados pelo próprio cliente.
- Danos sofridos pelo cliente durante o transporte ou transporte posterior do mobiliário.
- Alterações na estrutura e cor da madeira ocorridas ao longo de um período de tempo que excede o período de garantia geral.
- Desgaste normal dos fixadores e acessórios.
- Pequenos nós decorativos que não afetam a estabilidade do produto.
- Torção e deformação da madeira que não afetam a estabilidade do produto.
- Qualquer tipo de danos não relacionados diretamente com a qualidade do processo de produção.

- Os fixadores e acessórios incluídos neste produto podem diferir dos indicados nas instruções de montagem, mas isto não causa danos e não afeta a estabilidade do produto.
- Danos ou falhas causados pelo transporte ou por atos da natureza (por exemplo, temperaturas de congelamento, gelo, furacões, tornados, ventos fortes, etc.).

Se o produto apresentar algum defeito, iremos, dentro de um prazo razoável, substituir, reembolsar ou peças sobressalentes.

Os direitos no âmbito desta garantia têm força executiva no país onde adquiriu este produto. As questões relativas à garantia devem ser esclarecidas na loja onde adquiriu o produto. A garantia complementa e não afeta os seus direitos legais.

Se adquiriu este produto em Portugal - o distribuidor é responsável por quaisquer defeitos de conformidade do produto de acordo com os termos da lei relativa a garantias (Decreto-Lei N.º 67/2003), aditada pelo Decreto-Lei N.º 84/2008.

## IMPORTANTE - GUARDAR PARA CONSULTAR EN EL FUTURO: LEER DETENIDAMENTE.

### TR Güvenlik

- Sadece ev kullanımı içindir.
- Her zaman sağlam bir zemin üzerinde kullanın.
- Bu ürünün periyodik yapısal kontrolleri gerçekleştirilmeli, amaca uygun kullanımı ile ilgili şüphe olması durumunda kullanılmamalıdır.
- Masa üzerine yüzeylere oturmayın veya çıkmayın.
- Çocukların bu mobilya ile oynamalarına izin vermeyin.
- Bu mobilya uzman bir yetişkin tarafından kurulmalıdır.

### Sezon başlarken

- Bu ürünün tüm parçaları ve donanımlarının güvenli olduğundan emin olun, amaca uygun kullanımı ile ilgili şüphe olması durumunda kullanmayın.

### Sezon biterken

- Bu ürün, uzun süreli kötü hava şartlarında (yağmur veya soğuk) ve kış boyunca üzerine örtü örtülerek muhafaza edilmelidir (ideal olarak bahçedeki bir baraka veya garajda).
- Muhafaza etmeden önce daima temizleyin ve iyice kurulayın.

## Garanti

Yüksek kaliteli malzemeler seçmeye ve tasarım ile dayanıklılığı bir arada sunan ürünler ortaya çıkarmamızı sağlayan üretim tekniklerini kullanmaya özen gösteririz. Bu ürün üretim hatalarına karşı, (mağazadan alındıysa) satın alma tarihinden veya (internet üzerinden alındıysa) teslimat tarihinden itibaren normal ev kullanımı için (profesyonel veya ticari olmayan) ek bir maliyet olmadan üreticinin sağladığı bir garanti süresine 2 yıllık sahiptir.

Bu garanti süresi kapsamında talepte bulunmak için ürünü satın aldıysanız dair bir kanıt sunmalısınız (satış makbuzu, fatura veya yürürlükteki kanun kapsamında kabul edilebilecek başka bir kanıt), lütfen satın alma kanıtınızı güvenli bir yerde muhafaza edin. Bu garantinin geçerli olması için satın aldığınız ürünün yeni olması gerekir, ikinci el veya teşhir ürünleri bu kapsamda değildir. Yürürlükteki kanunda aksi belirtilmedikçe bu garanti kapsamında verilen herhangi bir ikame ürüne yalnızca orijinal ürünün garanti süresi bitimine kadar garanti verilir.

Bu garanti; ürünün amacına uygun kullanılmış olması ve montajı, temizliği, bakımı ve muhafazasının bu hüküm ve koşullarda, kullanıcı kılavuzunda yer alan bilgiler ve kullanıcı kılavuzuyla çalışmaması kaydıyla standart uygulama uyarınca yapılmış olması şartıyla ürün arızalarını ve kusurlarını kapsar.

Bu garanti; normal aşınma ve eskime nedeniyle oluşan kusurlar ile hasarları veya yanlış kullanım, yanlış kurulum veya montaj, ihmal, kaza, kötü kullanım ve ürünün hatalı şekilde değiştirilmesinden doğan hasarları kapsamaz. Yürürlükteki kanunda aksi belirtilmedikçe bu garanti hiçbir koşulda ek maliyetleri (sevkiyat, taşıma, sökme ve yeniden montaj, işçilik vs.) veya doğrudan ve dolaylı hasarları kapsamaz.

Bu garanti aşağıdakiler nedeniyle veya bunlardan kaynaklanan kusurları ve hasarı kapsamaz:

- Yanlış montajdan kaynaklanan hasar.
- Mekanik hasar.
- Müşteri tarafından değiştirilmiş veya düzenlenmiş ürünler veya ürün parçaları.
- Mobilyanın taşınması veya nakliyesi sırasında müşteriden kaynaklanan zararlar.
- Genel garanti süresinin kapsamadığı bir süre içerisinde aşıp yapısında ve renginde meydana gelen değişiklikler.
- Bağlantı elemanları ve sabitleyicilerin aşınması ve eskimesi.
- Ürünün sağlamlığını etkilemeyen küçük göz şeklinde dekoratif budaklar.
- Ürünün sağlamlığını etkilemeyen aşınma bozulması ve bükülmesi.
- Üretim sürecinin kalitesiyle doğrudan ilgili olmayan her türlü hasar.
- Bu ürünle birlikte verilen bağlantı elemanları ve sabitleyiciler montaj talimatlarında gösterilenlerden farklı olabilir ancak bu herhangi bir zarara neden olmaz ve ürünün sağlamlığını etkilemez.
- Nakliye veya doğa olayları (ör. dondurucu soğuklar, buzlanma, kasırga, hortum, şiddetli rüzgar, vb.) nedeniyle oluşan hasarlar veya arızalar.

Ürün kusurluysa makul bir süre içinde değişim, para iadesi veya yedek parça hizmeti sağlayacağız.

Bu garanti kapsamındaki haklar, ürünün satın alındığı ülke için geçerlidir. Garantiye ilişkin sorular, bu ürünü satın aldığınız mağazaya yönlendirilmelidir.

Garanti, temel haklarınıza ilave olarak verilir ve temel haklarınızı etkilemez.

Bu ürünü Türkiye'den veya Romanya'dan satın aldıysanız tarafınıza bir garanti belgesi sunulacaktır.

## ÖNEMLİ - BU BİLGİLERİ DAHA SONRA KULLANMAK ÜZERE SAKLAYIN: DİKKATLE OKUYUN.



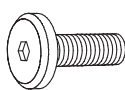
# 01



02. x4



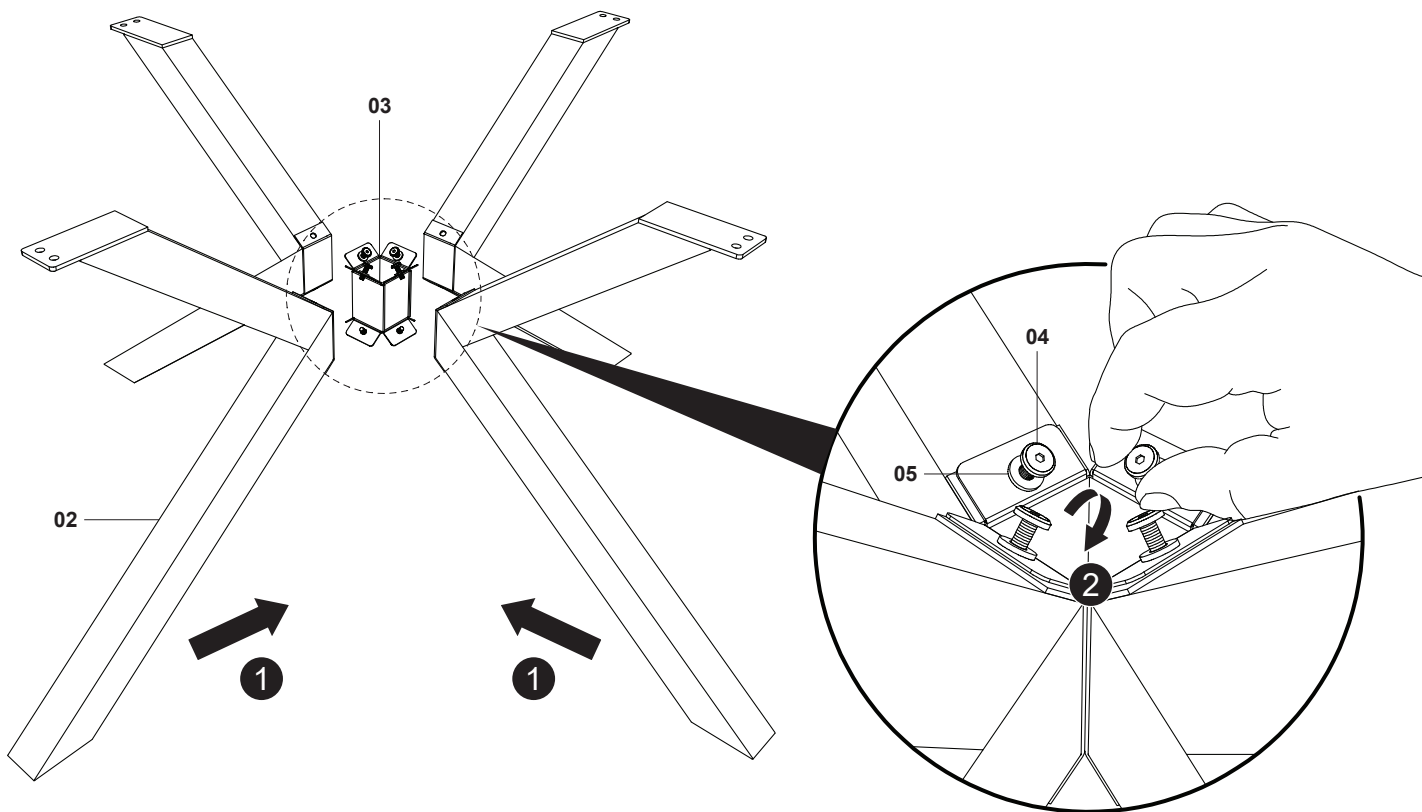
03. x1



04. x8



05. x8



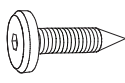
# 02



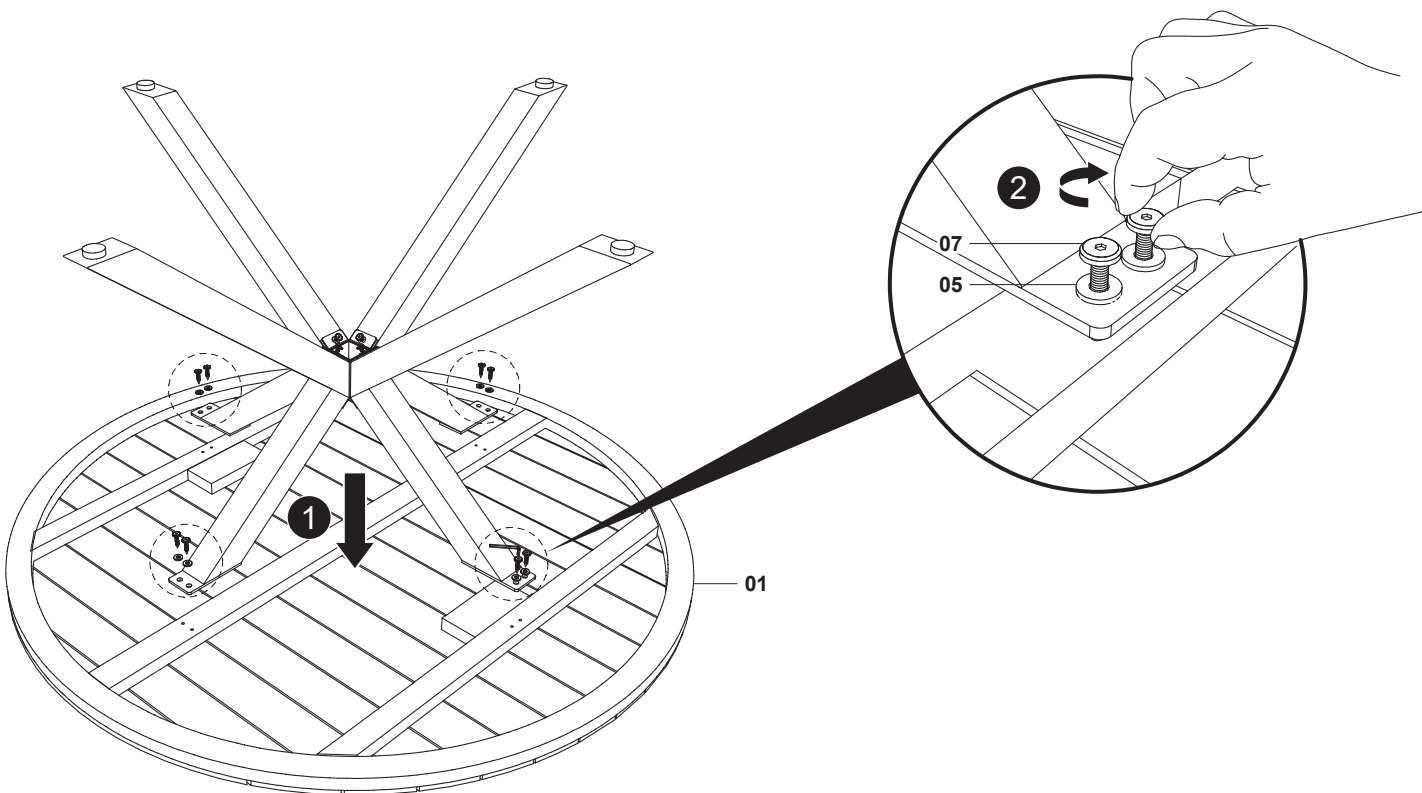
01. x1



05. x8



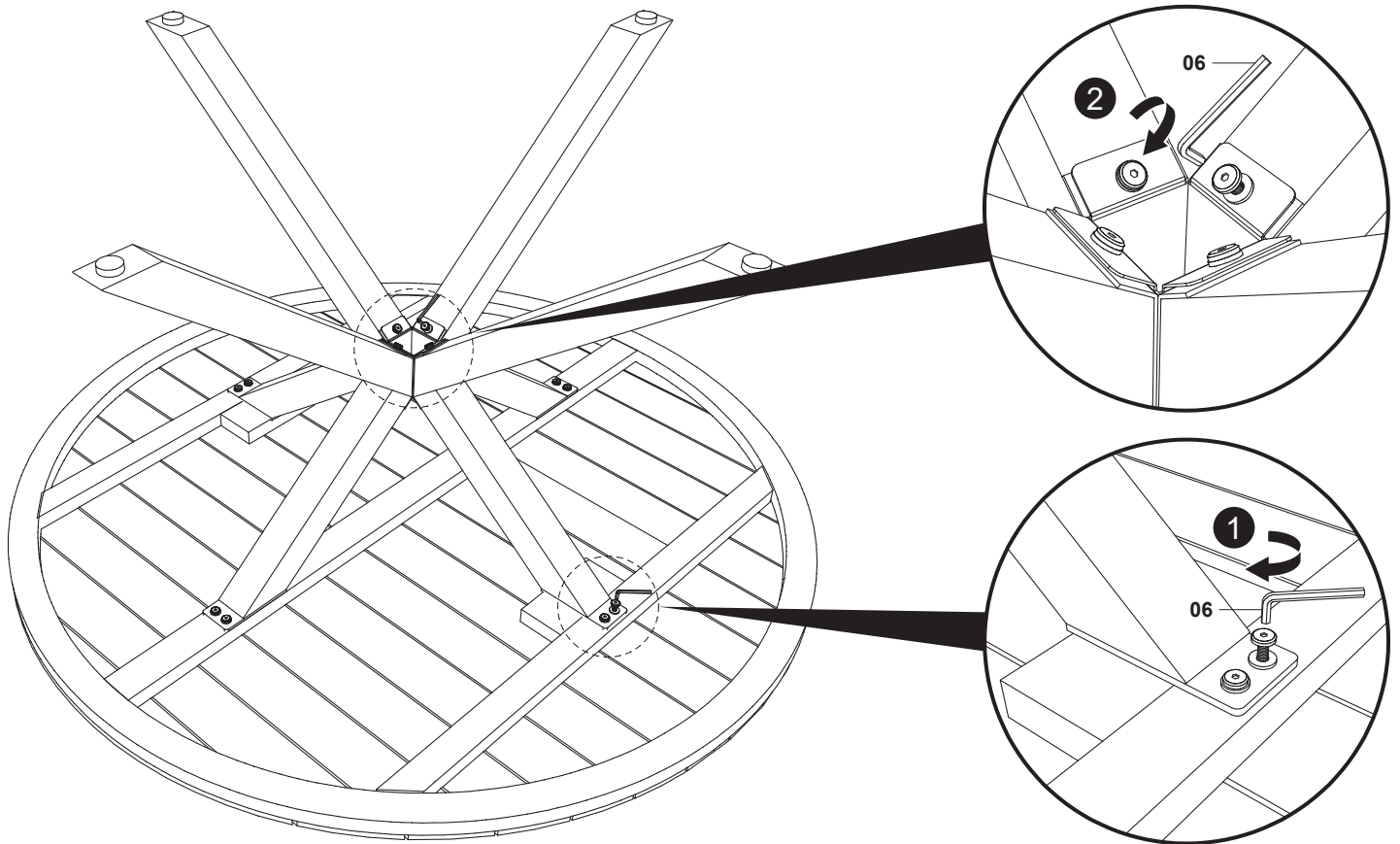
07. x8



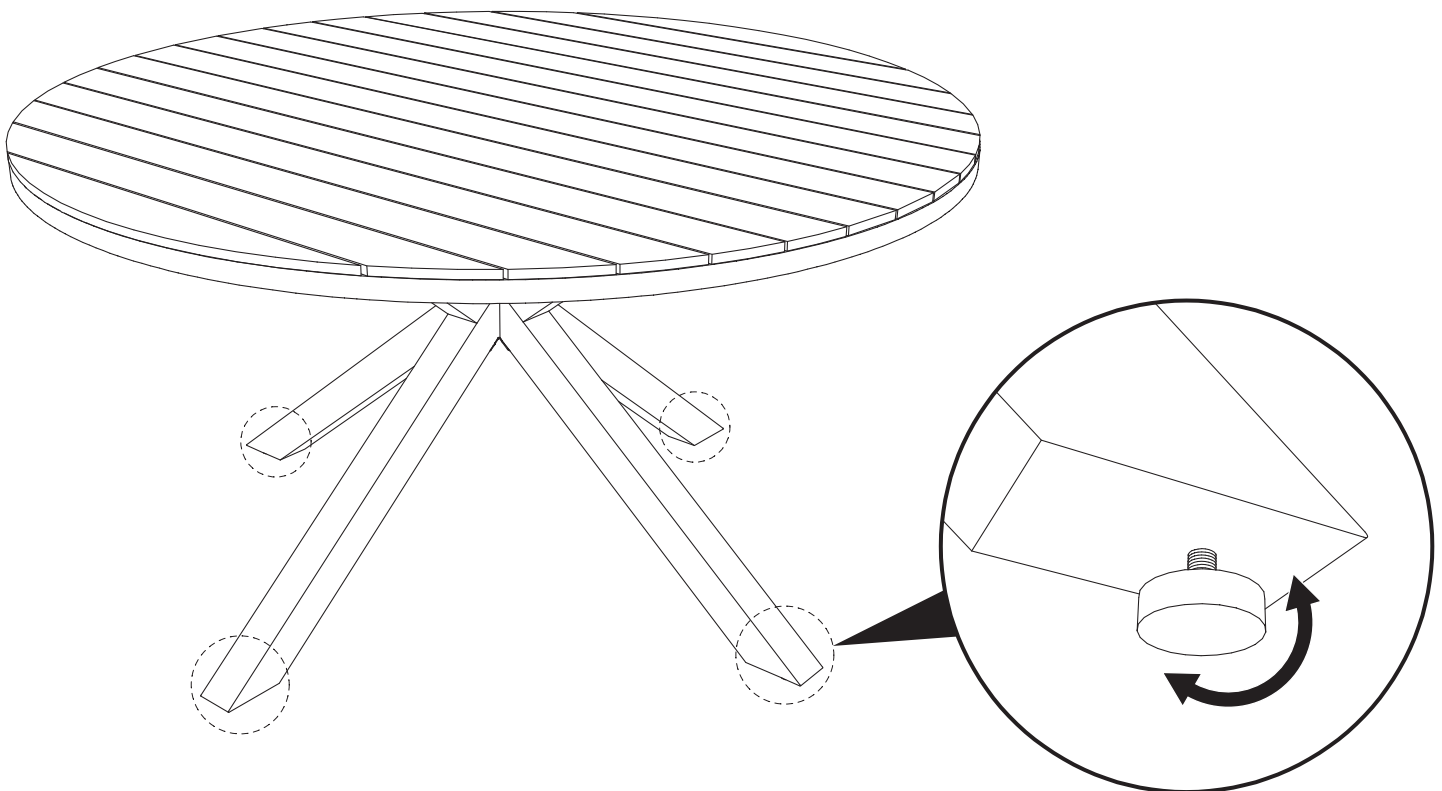
# 03



06. x1



# 04



## EN

### Care instructions of wooden surfaces

- Wood is a natural material whose appearance will deteriorate when left outside. A surface coating is vital in protecting it from premature ageing or splitting after it has been exposed to the weather. A finish should be applied regularly to ensure that the wood is protected and to keep it looking at its best.
- This product has been treated with teak oil (linseed oil) during manufacture and does not require a further application of teak oil before being left outside. If the product is intentionally left outside for a prolonged period of adverse weather, further finish must be applied. Please refer to the maintenance instructions below for the application of teak oil.
- Due to the high density of certain hardwoods, fine surface cracks may occur over time from weathering, but these won't affect the structural integrity of the product.

### After 2 months of use and at the end of the season

- In order to maintain the appearance of the wood, regular coatings of Teak Oil must be applied. The frequency will depend on the weather conditions experienced.
1. Ensure that you refer to the manufacturers guidelines of the Teak Oil that you use.
  2. Teak Oil is best applied with a clean cloth. Simply wipe the oil onto the wood surface straight from the container.
  3. Treat all surfaces of the product, ensure that any hidden surfaces (such as those exposed when the product is turned upside down) are adequately treated. Particular care should be given to the end grain, to all joints and to any crevices that may have been caused by damage.
  4. Let the surface dry out, this can take between 4 and 12 hours depending on the surrounding conditions.
  5. Repeat the above steps with at least 2 more coats of oil. Extra coats may leave a semi gloss sheen once the oil has dried out but any excess oil can be wiped off with a clean cloth.



**CAUTION: DO NOT LEAVE CLOTHS USED FOR APPLYING TEAK OIL WHERE THEY MAY CONSTITUTE A FIRE HAZARD, AS THEY ARE LIABLE TO SPONTANEOUS COMBUSTION, I.E. SELF IGNITING WITHOUT WARNING. IMMEDIATELY AFTER USE, SATURATE ALL CLOTHS USED FOR APPLYING TEAK OIL WITH WATER AND DISPOSE OF SAFELY OUTSIDE THE HOME.**

- Should you choose not to treat this product, then it will turn a greyish colour and develop cracks. Light sanding can restore the original colour after which Teak Oil can be applied in accordance with the instructions above.

### Tannin exudation

- Tannin is a naturally occurring element in many wood species which may exude from the surface of the wood. This whilst normally harmless to touch, soil, grass and/or plants etc. may cause stains to the surface of hard areas such as patios or decking.
- To clean the Tannin marks it may be possible to use a proprietary cleaning product or, alternatively, use a water-based Wood Restorer/Brightener (typically containing oxalic acid and available from a B&Q Store). It is important that any stains are removed within 1-2 days of them occurring.
- Care should be exercised to follow the manufacturer's guidelines for the type of cleaner used and that a test is carried out on a small area first to determine the effectiveness of the chosen product. This is particularly important on wooden decking areas where the existing surface finish may be damaged due to the application of the cleaning agent. If decking has become discoloured from the cleaning it can be restored with a suitable wood finish.
- To reduce future tannin exudation it is important to follow the maintenance instructions above.

## FR

### Instructions d'entretien des surfaces en bois

- Le bois est un matériau naturel, dont l'aspect se détériore lorsqu'il est laissé dehors. Il est crucial d'appliquer dessus une couche de finition pour l'empêcher de noircir prématurément ou de se fissurer lorsqu'il est exposé aux intempéries. Une finition pour bois devrait être appliquée régulièrement pour assurer que le bois est protégé de l'humidité et que le meuble conserve son plus bel aspect.
- Ce produit a été traité avec de l'huile de teck (huile de lin) lors de sa fabrication et n'a besoin d'aucune autre application d'huile de teck avant d'être installé à l'extérieur. Si le produit est laissé intentionnellement à l'extérieur pendant une période prolongée d'intempéries, une couche de finition supplémentaire devra être appliquée. Veuillez vous reporter aux instructions d'entretien ci-dessous relatives à l'application de l'huile de teck.
- De par la grande densité de certains bois durs, de fines fissures superficielles peuvent apparaître avec le temps en raison du vieillissement, mais cela n'affecte toutefois en rien la solidité du matériau.

### Après 2 mois d'utilisation et à la fin de la saison

- Afin de préserver l'aspect du bois, il convient d'appliquer régulièrement des couches d'huile de teck. La fréquence sera fonction des conditions climatiques auxquelles le produit a été exposé.
1. Veuillez à vous reporter aux directives du fabricant de votre huile de teck.
  2. L'huile de teck s'applique mieux à l'aide d'un tissu propre. Frottez simplement l'huile du récipient sur la surface en bois.
  3. Traitez toutes les surfaces du produit, assurez-vous que toutes les surfaces cachées (telles que celles exposées lorsque le produit est mis à l'envers) sont correctement traitées. Une attention particulière doit être portée aux extrémités et à tous les raccords, ainsi qu'à toutes les fissures qui ont pu être provoquées par des dégâts.
  4. Laissez sécher la surface. Cela peut prendre entre 4 et 12 heures suivant les conditions environnementales.
  5. Répétez les étapes ci-dessus afin d'appliquer au moins 2 couches supplémentaires d'huile. Des couches supplémentaires peuvent laisser un éclat de semi-brillance une fois que l'huile est sèche, mais tout excès d'huile peut être éliminé à l'aide d'un tissu propre.



**ATTENTION: NE LAISSEZ PAS LES TISSUS UTILISÉS POUR APPLIQUER L'HUILE DE TECK LÀ OÙ ILS PEUVENT CONSTITUER UN DANGER D'INCENDIE, ÉTANT DONNÉ QU'ILS SONT ENCLINS À LA COMBUSTION SPONTANÉE, À SAVOIR QU'ILS S'ENFLAMMENT TOUT SEULS SANS AVERTISSEMENT. IMMÉDIATEMENT APRÈS UTILISATION, IMBIBEZ D'EAU TOUS LES TISSUS UTILISÉS POUR APPLIQUER L'HUILE DE TECK ET JETEZ-LES EN TOUTE SÉCURITÉ À L'EXTÉRIEUR DE CHEZ VOUS.**

- Si vous choisissez de ne pas traiter ce produit, il va devenir grisâtre et se fissurer. Un léger ponçage peut redonner sa couleur originale, après quoi l'huile de teck peut être appliquée conformément aux instructions ci-dessus.

## Exsudation du tannin

- Le tannin est un élément naturel, qui apparaît dans beaucoup d'espèces de bois et peut exsuder de la surface de celui-ci. Bien que normalement inoffensif au toucher, pour le sol, l'herbe et les plantes etc., cette exsudation peut provoquer des taches sur les surfaces dures telles que les patios ou le platelage (terrasse en bois).
- Pour nettoyer les marques de tannin, il est possible d'utiliser un produit de nettoyage approprié ou un restaurateur/éclaircissant de bois à base d'eau (contenant normalement de l'acide oxalique et disponible dans un magasin Castorama). Il est important que toute tache soit nettoyée dans les 1 à 2 jours suivant son apparition.
- Il est crucial de suivre les directives du fabricant quant au type de produit nettoyant à utiliser et de faire un test sur une petite surface d'abord afin de vérifier l'efficacité du produit choisi. Cela est particulièrement important sur le platelage en bois, dont la finition de surface existant risque d'être supprimé par l'application de l'agent nettoyant. Si le platelage commence à se décolorer après nettoyage, il peut être restauré grâce à une finition pour bois approprié.
- Afin de réduire toute exsudation à venir du tannin, il est important de suivre les instructions d'entretien ci-dessus.

## PL

### Instrukcje dotyczące konserwacji powierzchni drewnianych

- Drewno jest naturalnym materiałem, którego wygląd może ulec pogorszeniu gdy zostaje pozostawione ono na zewnątrz. Powierzchnia jest odporna na przedwczesne starzenie się oraz na działanie wody po wystawieniu produktu na działanie warunków atmosferycznych. Należy regularnie konserwować drewno aby zapewnić mu ochronę oraz aby utrzymać je w dobrym stanie.
- Niniejszy mebel został zaimpregnowany olejem teakowym podczas jego produkcji i nie wymagana jest jego dalsza impregnacja przed wystawieniem mebla na zewnątrz. Jeśli mebel jest wystawiany na przedłużające się działanie złych warunków atmosferycznych, wówczas wymagane jest powtórzenie impregnacji. Proszę odnieść się do poniższych instrukcji konserwacyjnych dotyczących impregnacji oleju teakowego. UWAGA! mebel może zmienić barwę po zaimpregnowaniu, co jest normalnym zjawiskiem.
- Ze względu na zastosowanie twardego drewna o wysokiej gęstości mogą wystąpić pęknięcia powierzchni spowodowane wpływem warunków atmosferycznych, lecz nie wpływa to na solidność konstrukcji produktu.

### Po 2 miesiącach użytkowania i po zakończeniu sezonu

- Aby utrzymać dobry wygląd produktu należy regularnie impregnować drewno Olejem Tekowym. Częstotliwość zależy od panujących warunków atmosferycznych.
1. Upewnij się, że zapoznałeś się ze wskazówkami producenta stosowanego Oleju teakowego.
  2. Olej Teakowy najlepiej nakładać za pomocą czystej szmatki. Nałóż olej na powierzchnię drewna bezpośrednio z pojemnika.
  3. Należy zabezpieczyć całą powierzchnię mebla i upewnić się, że wszystkie ukryte powierzchnie (także te, które są niewidoczne w normalnym położeniu mebla) zostały należycie zabezpieczone. Należy szczególnie zadbać o zabezpieczenie końców elementów, wszystkich złączy oraz wszystkich szczelin, które mogły powstać na skutek drobnych uszkodzeń.
  4. Pozostaw powierzchnię do wyschnięcia; może to potrwać od 4 do 12 godzin, w zależności od panujących warunków.
  5. Powtórz powyższe czynności poprzez nałożenie co najmniej dwóch warstw oleju. Dodatkowe warstwy mogą pozostawić połysk, gdy olej wyschnie. Wszelkie pozostałości oleju należy zetrzeć czystą szmatką.



**UWAGA: NIE POZOSTAWIAJ ŻUŻYTYCH SZMATEK ZASTOSOWANYCH DO NAKŁADANIA OLEJU TEAKOWEGO W MIEJSCACH GDZIE WYSTĘPUJE NIEBEZPIECZEŃSTWO POŻARU, GDYŻ SĄ ONE ŁATWOPALNE, NP. MOGĄ ONE ULEC SAMOZAPŁONOWI. NIEZWŁOCZNIE PO UŻYCIU SZMATEK DO NAKŁADANIA OLEJU TEKOWEGO ZALEJ JE WODĄ I PRZEKAŻ DO UTYLIZACJI.**

- Jeśli nie zdecydujesz się na konserwowanie drewna występującego w niniejszym meblu, wówczas jego kolor stanie się szarawy i pojawią się pęknięcia. Delikatne zeszlifowanie może przywrócić oryginalny kolor, po czym można zaimpregnować produkt Olejem Teakowym zgodnie z powyższymi instrukcjami.

### Wydzielanie się taniny

- Tanina jest naturalnie występującym składnikiem w wielu gatunkach drewna i może się z niego wydzielać. Jest ona nieszkodliwa podczas dotyku, a także dla gleby, trawy i/lub roślin, itp. Może pozostawić plamy na takich powierzchniach, takich jak tarasy lub podesty.
- Aby wyczyścić plamy Taniny należy użyć odpowiedniego środka czyszczącego lub ewentualnie można użyć opartego na wodzie Preparatu Rozjaśniającego/Przywracającego oryginalny wygląd drewna (sprawdź dostępność w sklepach Castorama). Preparaty te zwykle zawierają kwas szczawiowy. Ważne jest, aby wszelkie plamy usunąć w ciągu 1 – 2 dni od momentu ich wystąpienia.
- Konserwacja powinna być przeprowadzona zgodnie ze wskazówkami producenta danego preparatu i należy najpierw przeprowadzić próbę skuteczności na niewielkim obszarze, tak aby wybrać najodpowiedniejszy preparat. Jest to szczególnie ważne na powierzchniach drewnianych podestów, gdzie istniejące wykończenie powierzchni zostało uszkodzone na skutek zastosowania środka czyszczącego. Jeśli podest straci kolor podczas czyszczenia, wówczas może zostać on przywrócony przy pomocy odpowiedniego preparatu do drewna.
- Aby ograniczyć wydzielanie się taniny należy przestrzegać powyższych instrukcji dotyczących konserwacji.



## RO

### Instrucțiuni de îngrijire pentru suprafețele de lemn

- Lemnul este un material natural, a cărui aspect se înrăutățește dacă este lăsat afară. O acoperire a suprafeței cu strat protector este hotărâtoare pentru a proteja împotriva îmbătrânirii sau crăpării premature după ce a fost expus condițiilor de vreme. În mod regulat trebuie aplicat un strat pentru a proteja lemnul și pentru ca acesta să arate întotdeauna cât mai bine posibil.
- Aceste mobile au fost tratate cu ulei de teac în timpul fabricației (ulei de semințe de in) și nu necesită nicio aplicare suplimentară de ulei de teac, înainte de a putea fi duse afară. Dacă mobila trebuie lăsată afară intenționat pentru o perioadă îndelungată pe timp nefavorabil, trebuie aplicată o altă acoperire. Respectați următoarele instrucțiuni de întreținere pentru aplicarea uleiului de teac.
- Din cauza densității mari a unor tipuri de lemn dur, odată cu timpul, pe suprafața lemnului ar putea să apară crăpături datorate vremii. Acestea însă nu influențează integritatea structurală a mobilei.

### După 2 luni de folosire și la sfârșitul sezonului

- Pentru a menține aspectul lemnului, trebuie aplicate în mod regulat acoperiri cu ulei de tec. Frecvența depinde de condițiile de vreme.
1. Respectați neapărat indicațiile producătorului uleiului de teac pe care îl utilizați.
  2. Uleiul de tec de aplică cel mai bine cu o cârpă curată. Aplicați uleiul direct din recipient pe suprafața lemnului.
  3. Tratați toate suprafețele mobilei, aveți grijă să tratați suficient și suprafețele ascunse (ca acelea care sunt accesibile atunci când mobila este așezată invers). Cu o grijă specială trebuie tratate suprafețele lemnului tăiat perpendicular pe axul de creștere, toate îmbinările și toate fisurile care au rezultat din deteriorări.
  4. Lăsați suprafețele să se usuce. Aceasta poate dura 4 până la 12 ore, în funcție de condițiile de mediu.
  5. Repetați pașii de mai sus cu cel puțin încă 2 straturi de ulei. Acoperirile în exces pot lăsa un luciu semi-strălucitor după uscarea uleiului, uleiul în exces poate fi însă șters cu o cârpă curată.



**ATENȚIE: NU AȘEZAȚI CÂRPELE CARE AU FOST FOLOSITE LA APLICAREA ULEIULUI DE TEAC ÎN LOCURI CARE AR PUTEA PREZENTA PERICOL DE INCENDIU, DEOARECE ACESTE A U TENDINȚA DE APRINDERE SPONTANĂ, DE EX. AUTOAPRINDERE FĂRĂ AVERTISMENT. DUPĂ FOLOSIRE, PUNEȚI TOATE CÂRPELE CARE AU FOST FOLOSITE PENTRU APLICAREA ULEIULUI DE TEAC ÎN APĂ ȘI ELIMINAȚI-LE ÎN AFARA CLĂDIRII.**

- Dacă nu tratați mobila, aceasta se va colora în timp în gri și vor apărea fisuri. Șlefuirea ușoară poate reface culoarea originală. Apoi poate fi aplicat ulei de teac conform indicațiilor de mai sus.

### Secreția de tanin

- Taninul este un element natural care apare în multe tipuri de lemn și care poate ieși din suprafața lemnului. Cu toate că atingerea sau contactul cu podeaua, iarba sau plantele, etc. este inofensivă, aceasta poate duce la pete pe baze dure, ca terasele sau alte pardoseli,
- Pentru curățarea petelor de tanin, poate fi folosit un detergent special sau, alternativ, un mijloc de preparare a lemnului pe bază de apă / substanță de deschidere a culorii (conține, în mod normal, acid oxalic și poate fi cumpărat de la magazinele Bricostore). Este important ca petele să fie înlăturate în decurs de 1- 2 zile de la apariție.
- Respectați în special indicațiile producătorului tipului de detergent folosit și faceți mai întâi o probă într-un loc mic, pentru a stabili eficacitatea produsului selectat. Acest lucru este deosebit de important la podelele din lemn, unde stratul de pe podea poate fi îndepărtat prin aplicarea detergentului. Dacă podeaua a fost decolorată prin curățare, ea poate fi restaurată cu o acoperire potrivită pentru lemn.
- Pentru a reduce secreția de tanin, este important să fie urmate indicațiile de întreținere de mai sus.

## ES

### Instrucciones de cuidado para superficies de madera

- La madera es un material natural cuya apariencia se deteriora al dejarla en exteriores. Una capa protectora es vital para protegerla de un envejecimiento o facturas prematuras causadas por el clima. Se debiera aplicar una capa protectora de manera regular, para asegurarse de que la madera se mantenga protegida y se vea bien.
- Este producto ha sido tratado con aceite de teca (aceite de linaza) durante su fabricación y no necesita otra aplicación de aceite antes de dejarse en exteriores. Si el producto se deja intencionalmente al aire libre durante un periodo de tiempo prolongado, bajo un clima adverso, debiera aplicarse otra capa protectora. Por favor revise las instrucciones de mantenimiento para saber de qué modo aplicar el aceite de teca.
- Debido a la alta densidad de ciertas maderas duras, podrían presentarse pequeñas fracturas en la superficie debido a la exposición al clima. Sin embargo, dichas fracturas no afectan a la estructura interna del producto.

### Después de 2 meses de uso y al final de la temporada

- Para mantener la apariencia de la madera, debieran aplicarse, regularmente, capas de aceite de teca. La frecuencia dependerá de las condiciones del clima.
1. Asegúrese de seguir las pautas del fabricante.
  2. La mejor manera de aplicar aceite de teca es con un paño limpio. Simplemente esparza el aceite sobre la superficie de la madera directamente desde el envase.
  3. Trate todas las superficies del producto, asegúrese de que las superficies ocultas (tales como las que quedan expuestas cuando el producto se voltea boca abajo) también se tratan adecuadamente. Se debe tener cuidado particular en las puntas, uniones y en hendiduras que podrían haber sido causadas por daños al mueble.
  4. Deje que la superficie se seque, esto puede tomar de 4 a 12 horas dependiendo de las condiciones ambientales.
  5. Repita los pasos anteriores con al menos 2 capas extra de aceite. Las capas extra podrían dejar un lustre semi-brillante después de que el aceite se haya secado; sin embargo, dichos excesos se pueden limpiar con un paño limpio.



**CUIDADO: NO DEJE PAÑOS USADOS PARA APLICAR ACEITE DE TECA EN LUGARES DONDE PUEDAN SIGNIFICAR UN PELIGRO DE INCENDIO YA QUE SON PROPENSOS A LA COMBUSTIÓN ESPONTÁNEA; EJ.: AUTOCOMBUSTIÓN SIN PREVIO AVISO. INMEDIATAMENTE DESPUÉS DE USAR, EMPAPE CON AGUA LOS PAÑOS UTILIZADOS PARA APLICAR EL ACEITE DE TECA; LUEGO DE ESTO, BOTE LOS PAÑOS A LA BASURA, FUERA DE SU HOGAR.**

- Si usted decidiera no tratar este producto, tomará un color gris y desarrollará quiebres en su superficie. Un lijado suave puede recuperar el color original para luego aplicar aceite de teca siguiendo las instrucciones anteriormente mencionadas. Se debieratener cuidado al seguir las.

## Exudación de tanzino

- El tanino es un elemento de aparición natural que aparece en la superficie de muchas especies de madera. Si bien es normalmente inofensivo para tocar, para el suelo, pasto y/o plantas, etc. puede causar manchas en la superficie o zonas duras como patios o pisos de madera.
- Para limpiar las marcas de tanina, se puede usar un producto de limpieza adecuado o, de manera alternativa, usar un sacador de brillo/restaurador de madera (normalmente ácido oxálico). Es importante que se saque cualquier mancha dentro de 1-2 días de haber aparecido.
- Se debiera tener cuidado al seguir las instrucciones del fabricante para el tipo de limpiador y las pruebas a realizar sobre una zona pequeña antes de determinar la efectividad del producto escogido. Esto es particularmente importante para las superficies de pisos de madera donde el acabado de la superficie existente podría recibir daños por culpa de la aplicación del agente limpiador. Si el piso de madera se decolora por culpa del limpiador, se puede restaurar con un acabado para maderas.
- Para reducir la exudación de tanina, es importante seguir las instrucciones de mantenimiento explicadas anteriormente.

## PT

### Instruções para o cuidado de superfícies de madeira

- A madeira é um material natural cuja aparência se irá deteriorar quando deixado no exterior. É essencial usar um revestimento para superfícies, para a proteger do envelhecimento prematuro ou evitar o aparecimento de fissuras depois de ter sido exposta às condições atmosféricas. Deve ser aplicado um acabamento com regularidade para garantir que a madeira fica protegida e para manter o seu aspeto.
- Este produto foi tratado com óleo de teca (óleo de linhaça) durante o fabrico e não requer nova aplicação de óleo de teca antes de ser deixada no exterior. Se o produto for intencionalmente deixado no exterior durante um período prolongado em tempo adverso, deve ser aplicado novo acabamento. Consulte as instruções de manutenção abaixo para a aplicação do óleo de teca.
- Devido à elevada densidade de determinadas madeiras, podem surgir fissuras finas superficiais ao longo do tempo causadas pelos agentes atmosféricos, mas as mesmas não irão afectar a integridade estrutural do produto.

### Depois de 2 meses de utilização e no fim da estação

- De modo a manter a aparência da madeira, devem ser aplicadas regularmente camadas de Óleo de Teca. A frequência irá depender das condições atmosféricas existentes.
- 1. Certifique-se de consultar as orientações do fabricante do Óleo de Teca que utilizar.
- 2. O Óleo de Teca aplica-se melhor com um pano limpo. Basta espalhar o óleo sobre a superfície de madeira diretamente do recipiente.
- 3. Trate todas as superfícies do produto e certifique-se de que todas as superfícies ocultas (tais como as que ficam expostas quando o produto é virado ao contrário) são adequadamente tratadas. Deve ser dado um cuidado especial ao grão da madeira, a todas as articulações e a quaisquer fendas que possam ter sido causadas por danos.
- 4. Deixe a superfície secar, o que pode demorar entre 4 e 12 horas dependendo das condições do meio ambiente.
- 5. Repita os passos acima com pelo menos mais 2 camadas de óleo. As camadas extra podem deixar um lustro semi brilhante depois de o óleo secar, mas qualquer excesso de óleo pode eliminado com um pano limpo.



**CUIDADO: NÃO DEIXE PANOS USADOS PARA APLICAÇÃO DE ÓLEO DE TECA ONDE POSSAM CONSTITUIR UM RISCO DE INCÊNDIO, POIS CORREM O RISCO DE ENTRAREM EM COMBUSTÃO ESPONTÂNEA, OU SEJA, COMEÇAREM A ARDER INESPERADAMENTE. IMEDIATAMENTE APÓS A UTILIZAÇÃO, SATURAR DE ÁGUA TODOS OS PANOS UTILIZADOS PARA A APLICAÇÃO DE ÓLEO DE TECA E DESCARTAR COM SEGURANÇA FORA DE CASA.**

- Se optar por não tratar este produto, ele irá passar para uma cor acinzentada e criar fissuras. Uma lixagem suave pode restaurar a cor original, depois do que pode ser aplicado o Óleo de Teca de acordo com as instruções acima.

### Exsudação de tanino

- O tanino é um elemento que ocorre naturalmente em muitas espécies de madeiras e que pode exsudar da superfície da madeira. Embora seja normalmente inofensivo ao toque, no solo, relva e/ou plantas etc., poderá causar manchas nas superfícies de áreas duras, tais como pátios ou pisos de madeira exteriores.
- Para limpar as marcas de tanino pode ser possível utilizar um produto de limpeza comum ou, em alternativa, usar um Restaurador/ Branqueador de madeira à base de água (geralmente contendo ácido oxálico e disponível em lojas de ferramentas). É importante que quaisquer manchas sejam removidas no espaço de 1 a 2 dias depois da ocorrência.
- Deve haver o cuidado de seguir as orientações do fabricante para o tipo de produto de limpeza utilizado e que primeiro seja feito um teste numa pequena área para determinar a eficácia do produto escolhido. Isto é particularmente importante nas áreas de piso de madeira exterior em que o acabamento de superfície existente pode ser danificado devido à aplicação do agente de limpeza. Se o piso de madeira exterior ficou descolorido devido à limpeza, poderá ser restaurado com um acabamento para madeira adequado.
- Para reduzir futuras exsudações de tanino é importante seguir as instruções de manutenção acima.

TR

## Ahşap yüzeylerin bakım talimatları

- Ahşap dışarıda bırakıldığında görünüşü bozulabilecek bir doğal materyaldir. Yüzey kaplaması açık havaya maruz kalmaktan dolayı erken yaşlanma ya da parçalanmalardan korur. Son kat boyası ahşabı emin bir şekilde koruması ve güzel görünüşü muhafaza etmesi için düzenli olarak uygulanmalıdır.
- Bu ürün üretim sırasında tik yağı (bezir yağı/kereste yağı) ile işleminden geçirilmiştir ve açık havada bırakılmadan önce ilave tik yağı uygulaması gerektirmez. Ürün uzun süre bilerek kötü hava koşullarında bırakılırsa, ilave son kat uygulanmalıdır. Lütfen tik yağının uygulanması için aşağıdaki bakım talimatlarına bakın.
- Bazı sert ağaçların yüksek yoğunluğu nedeniyle, hava koşulları sonucu zamanla ince yüzey çatlakları meydana gelebilir, ancak bu çatlaklar ürünün yapısal bütünlüğünü etkilemez.

## 2 aylık kullanımdan sonra ve mevsim sonunda

- Ahşabın dış bakımı için, düzenli olarak yüzeye tik yağı uygulanmak zorundadır. Sıklık düzeyi hava durumuna bağlı olarak uygulanır.
- 1. Kullandığınız tik yağının kullanım kılavuzuna bakarak emin olunuz.
- 2. Tik Yağı en iyi uygulama tarzı temiz bez kullanmaktır. Yağı kabından ahşabın yüzeyine doğruca dökerek kolayca sürünüz.
- 3. Ürünün tüm yüzeylerini işleminden geçirin, gizli yüzeylerin (örn. ürün ters çevrildiğinde açığa çıkan yüzeyler) yeteri kadar işlendiğinden emin olun. Dik kenar, ek yerleri ve hasar sonucu meydana gelmiş olabilecek yarıklara özen gösterilmelidir.
- 4. Yüzeyi 4 ve 12 saat arasında hava koşullarına bağlı olarak kuru tutunuz.
- 5. Yukarıdaki basamakları en az 2den fazla bezle tekrarlayarak yağlayınız. Kaplama yağı kurumadan önce kısmen ekstra cila parlaklığı bırakabilir fakat fazlalıkta temiz bir bezle yağı temizleyebilirsiniz.

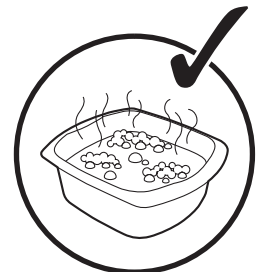
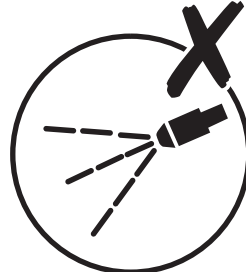
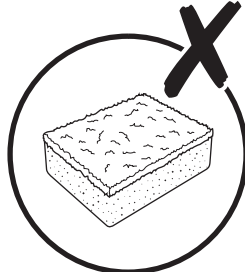
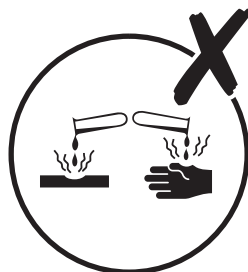
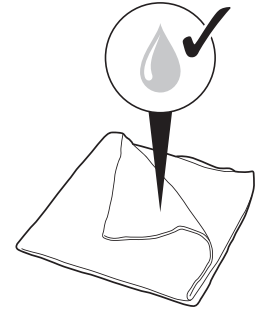
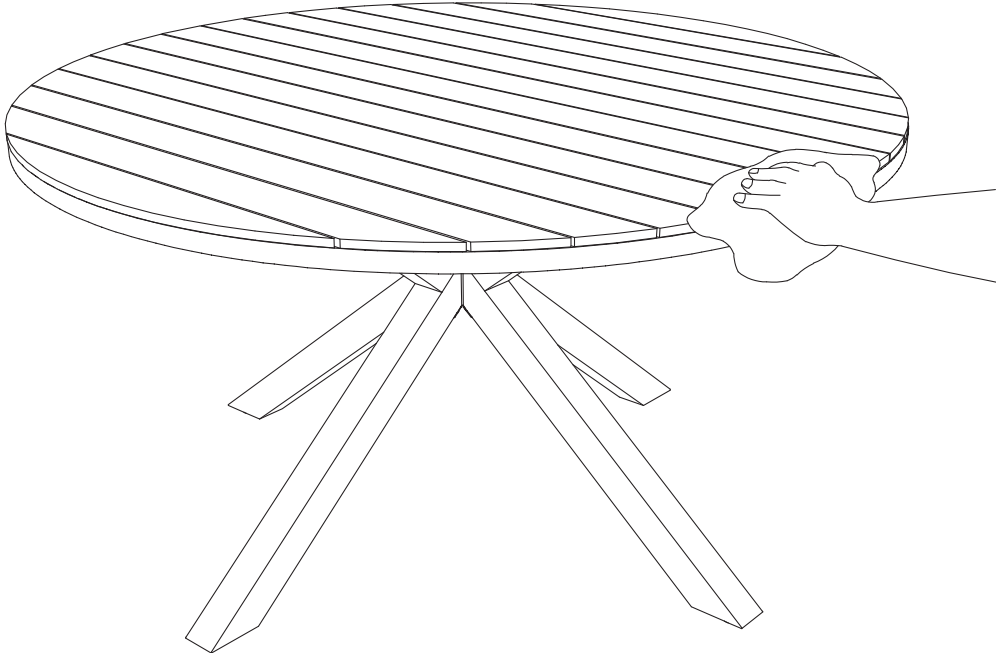


**DİKKAT: TIK YAĞINI UYGULADIKTAN SONRA BEZLERİ YANGIN TEHLİKESİ OLUŞABİLECEK BÖLGEDE BIRAKMAYINIZ, KENDİ KENDİNE YANMAYA SEBEBİYET VEREBİLİR, BAŞKA BİR İFADEYLE UYARICISIZ KENDİ ATEŞLENEBİLİR. KULLANDIKTAN HEMEN SONRA, TIK YAĞINI UYGULADIKTAN SONRA BÜTÜN BEZLERİ SUYLA TAMAMEN ISLATIN VE EVİN DIŞARISINDA GÜVENLİ BİR YERE YERLEŞTİRİN.**

- Bu ürünü işleminden geçirmemeyi seçerseniz, grimsi bir renge bürünür ve çatlaklar oluşur. Hafif zımparalama ile orijinal renk geri kazanılabilir ve ardından yukarıdaki talimatlara göre Tik Yağı uygulanabilir.

## Mazi otunun sızması

- Ahşabın yüzeyinden sızma yapabilen Mazi otu doğal sebeplerden birçok odun türü oluşturur. Bu da normal zararsız toprak, çim ve/veya bitki gibi teras veya güverte gibi sabit yüzeylerde sert alanlarda lekeler neden olabilir.
- Mazi otunu temizlemek için özel bir temizlik ürünü kullanmak ya da alternatif olarak su bazlı ahşap Onarıcı/Parlatıcı (genellikle oksalik asit içeren ürünler Koçtaş mağazalarından elde edilebilir) kullanılabilir. Önemli lekeler 1- 2 gün içinde çıkacaktır.
- Korumayı temizleme tipine göre kullanma kılavuzunu takip ederek yapmalısınız ve ilk olarak seçtiğiniz ürünü etki alanını belirleyip teste tabii tutunuz. Bu özellikle önemli yüzey boyası temizleme deterjanı uygulanan aşınmış olan ahşap yüzeylerde meydana gelir. Eğer güverte temizlikten rengi solmuşsa uygun ahşap boyasıyla tamir edilmelidir.
- Mazi otunun gelecekte oluşumunu azaltmak için talimatların altında bulunan bakım kısmını önemle takip ediniz.





ÉLÉMENTS D'EMBALLAGE  
À SÉPARER + NOTICE À  
DÉPOSER DANS LE BAC  
DE TRI



FR

DONNEZ  
OU  
RECYCLEZ



ASSOCIATION

OU



MAGASIN

OU



DÉCHÈTERIE

Adresses sur [quefairedemesdechets.fr](http://quefairedemesdechets.fr)

**Manufacturer • Fabricant • Producent •  
Producător • Fabricante:**

**UK Manufacturer:**

Kingfisher International Products Limited,  
1 Paddington Square, London, W2 1GG,  
United Kingdom

**EU Manufacturer:**

Kingfisher International Products B.V.,  
Rapenburgerstraat 175E,  
1011 VM Amsterdam,  
The Netherlands

**EN** [www.diy.com](http://www.diy.com)

[www.screwfix.com](http://www.screwfix.com)

[www.screwfix.ie](http://www.screwfix.ie)

**To view instruction manuals online,  
visit [www.kingfisher.com/products](http://www.kingfisher.com/products)**

**FR** [www.castorama.fr](http://www.castorama.fr)

[www.bricodepot.fr](http://www.bricodepot.fr)

[www.screwfix.fr](http://www.screwfix.fr)

**Pour consulter les manuels d'instructions  
en ligne, rendez-vous sur le site  
[www.kingfisher.com/products](http://www.kingfisher.com/products)**

**PL** [www.castorama.pl](http://www.castorama.pl)

**Aby zapoznać się z instrukcją obsługi  
online, odwiedź stronę**

**[www.kingfisher.com/products](http://www.kingfisher.com/products)**

**RO** [www.bricodepot.ro](http://www.bricodepot.ro)

**Pentru a consulta manualele de  
instrucțiuni online, vizitați**

**[www.kingfisher.com/products](http://www.kingfisher.com/products)**

**ES** [www.bricodepot.es](http://www.bricodepot.es)

**Para consultar los manuales  
de instrucciones en línea, visite  
[www.kingfisher.com/products](http://www.kingfisher.com/products)**

**PT** [www.bricodepot.pt](http://www.bricodepot.pt)

**Para consultar manuais de instruções online,  
visite [www.kingfisher.com/products](http://www.kingfisher.com/products)**

**TR** İthalatçı Firma:

KOÇTAŞ YAPI MARKETLERİ TİCARET A.Ş.

Sırrı Çelik Bulvarı Otokoç Blok No:9

Çekmeköy/İstanbul 34788 Türkiye

Telefon: (90) 216 430 03 00

Faks: (90) 216 484 43 13

[www.koctas.com.tr](http://www.koctas.com.tr)

**Kullanım kılavuzuna internet üzerinden  
ulaşmak için [www.kingfisher.com/products](http://www.kingfisher.com/products)  
adresini ziyaret edin**

Yetkili servis istasyonları ve yedek parça temini  
için aşağıda yer alan Koçtaş Müşteri Hattı ve  
Koçtaş GenelMüdürlük irtibat bilgilerinden  
faydalanınız.

KOÇTAŞ MÜŞTERİ HİZMETLERİ

0850 209 50 50