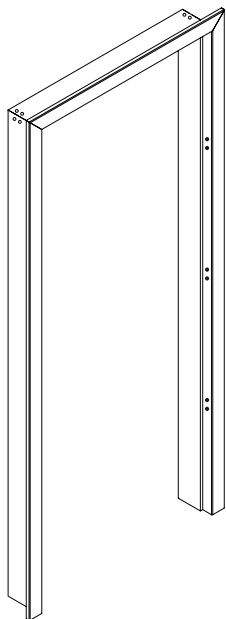


## PL Ościeznica regulowana

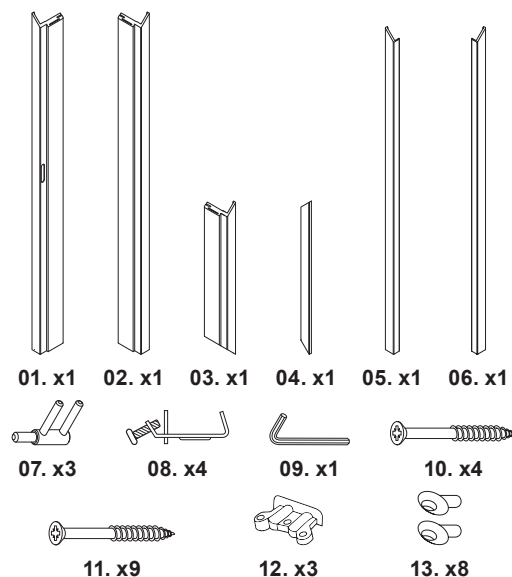


**PL WAŻNE** — Niniejsza instrukcja została opracowana w celu zapewnienia bezpieczeństwa użytkownikowi. Należy ją dokładnie przeczytać przed obsługą produktu i zachować do wykorzystania w przyszłości.

5063022543998 / 5063022543158 /  
5063022543172 / 5063022543868 /  
5063022543219 / 5063022543462 /  
5063022543899 / 5063022543189 /  
5063022543264 / 5063022543813 /  
5063022543707 / 5063022543974 /  
5063022543349 / 5063022543646 /  
5063022543431 / 5063022543936 /  
5063022543370 / 5063022543851 /  
5063022543400 / 5063022543509 /  
5063022543257 / 5063022543301 /  
5063022544001 / 5063022543837 /  
5063022543394 / 5063022543806 /  
5063022543233 / 5063022543387 /  
5063022543141 / 5063022543820 /  
5063022543622 / 5063022543455 /  
5063022543271 / 5063022543202 /  
5063022543967 / 5063022543882

V10724\_5063022543998\_MAND2\_2324

## PL Części

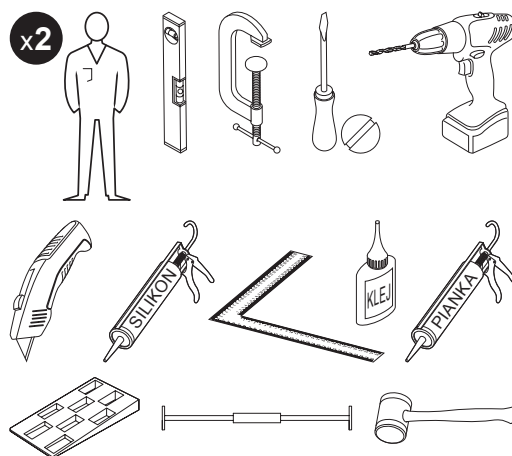


01. x1 02. x1 03. x1 04. x1 05. x1 06. x1  
07. x3 08. x4 09. x1 10. x4  
11. x9 12. x3 13. x8

W zależności od zakresu montaż wymaga zamontowania odpowiedniej ilości wkrętów (nr 10), oraz tulei mocowania (nr 13).

Zakres ościeznicy	Ilość wkrętów (nr 10) do montażu
80-100	2 x 1 na stronę
80-140	2 x 1 na stronę
140-180	2 x 2 na stronę
180-220	2 x 3 na stronę
220-260	2 x 4 na stronę
260-300	2 x 5 na stronę

## PL Będziesz potrzebować



## PL Bezpieczeństwo



### UWAGA!

- Ościeznica powinna być montowana w pomieszczeniach o wykończonych ścianach i podłogach (po zakończeniu malowania, tapetowania, układania płytek paneli podłogowych, wykładzin itp.).
- Produkt przeznaczony jest do zabudowy otworów w ścianach pomieszczeń o względnej wilgotności nieprzekraczającej 50 - 60 % oraz temperaturze odpowiedniej dla pomieszczeń przeznaczonych na stały pobyt ludzi, czyli równej lub wyższej niż 20 stopni Celsjusza.
- Nie należy montować ościeznicy na świeżo wzniesionym lub otynkowanym murze.
- Przed montażem należy sprawdzić wszystkie elementy ościeznicy pod kątem występowania wad jakościowych.
- Po zamontowaniu elementy z widocznymi wadami nie podlegają reklamacji.
- Podczas montażu nie zaleca się korzystania z taśm malarskich pokrytych warstwą kleju kauczukowego.
- Taśmę malarską należy usunąć w ciągu 2 godzin od jej przyklejenia.
- Nie należy narażać drzwi na trzaskanie ani obciążać skrzydła drzwiowego dodatkowymi ciężarami, które mogą naruszać ustawienie okuć i negatywnie wpływać na funkcjonowanie drzwi.
- Wady jawne (usterka widoczna z odległości nie mniejszej niż 1,5 m oceniana okiem nieuzbrojonym w świetle rozproszonym) muszą być zgłoszone niezwłocznie podczas odbioru produktu.

## Gwarancja

Przykładamy szczególną wagę do tego, aby wybierać materiały wysokiej jakości i stosować techniki produkcyjne, które umożliwiają tworzenie wytrzymałych, a zarazem atrakcyjnych produktów. Ten produkt ma gwarancję producenta na 3 lata, która obejmuje wady produkcyjne, począwszy od daty zakupu (zakup w sklepie) lub dostawy (zakup przez Internet) bez dodatkowych kosztów w przypadku normalnego (nieprofesjonalnego lub niekomercyjnego) użytku domowego.

Aby dokonać zgłoszenia reklamacyjnego, należy przedstawić dowód zakupu (np. paragon, fakturę lub inny dowód na mocy obowiązujących przepisów prawa). Dowód zakupu należy przechowywać w bezpiecznym miejscu. Gwarancja obejmuje produkty nowe; nie obejmuje produktów używanych lub z ekspozycji. Produkt zamienny objęty niniejszą

gwarancją będzie nią objęty aż do wygaśnięcia okresu obowiązywania gwarancji oryginalnego produktu, chyba że określono inaczej w obowiązujących przepisach prawa.

Niniejsza gwarancja obejmuje wady i uszkodzenia produktu, pod warunkiem że produkt był używany zgodnie z przeznaczeniem oraz zamontowany, czyszczony i konserwowany zgodnie z informacjami zawartymi powyżej oraz w instrukcji obsługi, a także ze standardowymi praktykami (jeśli te praktyki nie są sprzeczne z instrukcją użytkownika).

Niniejsza gwarancja nie obejmuje wad ani uszkodzeń wynikających z normalnego zużycia lub uszkodzeń będących skutkiem niewłaściwego używania, montażu lub złożenia, a także zaniedbania, wypadku i modyfikacji produktu. Gwarancja nie obejmuje w żadnym wypadku dodatkowych kosztów (transportu, przenoszenia, montażu i demontażu, robocizny itd.) ani strat bezpośrednich lub pośrednich, chyba że określono inaczej w obowiązujących przepisach prawa.

Jeśli produkt jest wadliwy, we właściwym czasie wymienimy lub zapewnimy części zamienne.

Prawa wynikające z tej gwarancji obowiązują w kraju, w którym zakupiono produkt. Zapytania dotyczące gwarancji powinno się kierować do sklepu, w którym zakupiono produkt.

Niniejsza gwarancja jest dokumentem dodatkowym, który nie ma wpływu na ustawowe prawa konsumenta.

Jeśli produkt zakupiono w Polsce, niniejsza gwarancja nie wyklucza, nie ogranicza ani nie zawiesza uprawnień wynikających z przepisów prawa dotyczących gwarancji na wady zakupionego towaru.



HDPE



LDPE



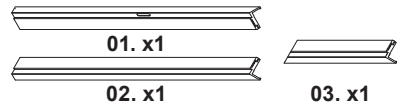
PP



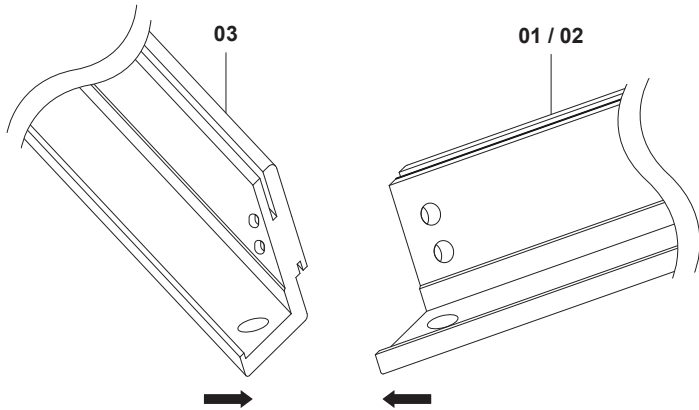
PS

PL Instalacja

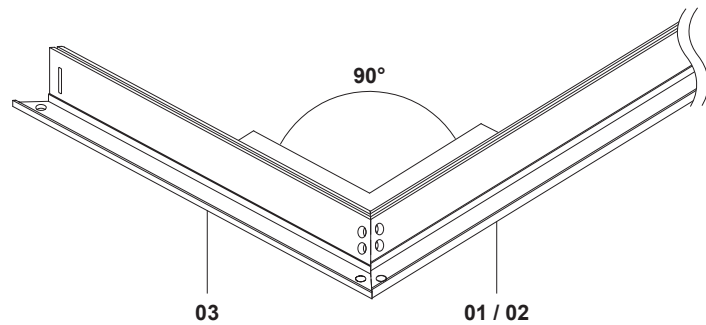
01



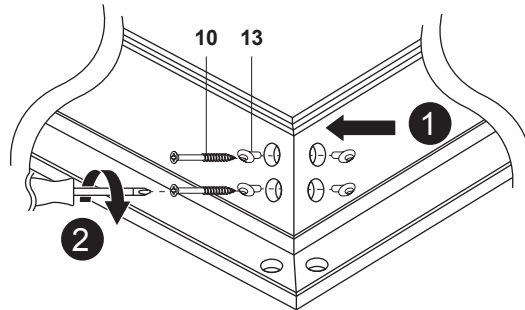
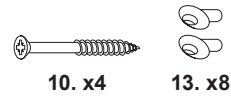
PL **UWAGA:** PRZED PIERWSZYM KROKIEM ODCIĄĆ NADMIAR USZCZELKI W ELEMENTIE 01, 02 I 03.



02



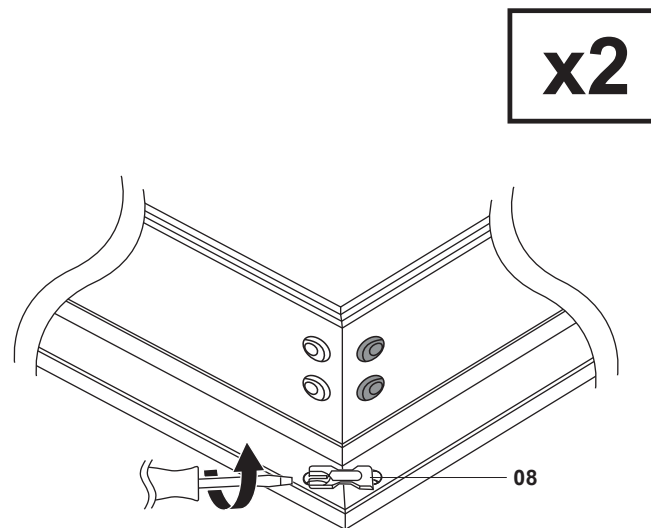
03



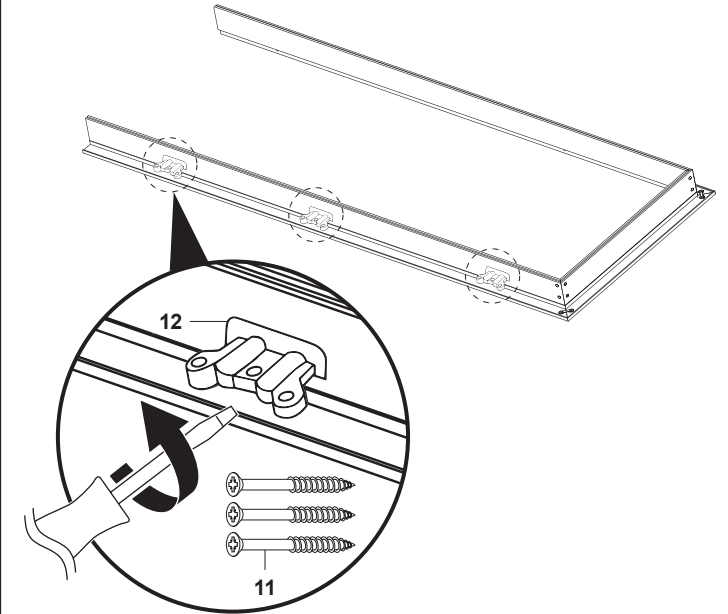
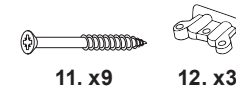
W zależności od zakresu montaż wymaga zamontowania odpowiedniej ilości wkrętów (nr 10), oraz tulei mocowania (nr 13).

Zakres ościeżnicy	Ilość wkrętów (nr 10) do montażu
80-100	2 x 1 na stronę
80-140	2 x 1 na stronę
140-180	2 x 2 na stronę
180-220	2 x 3 na stronę
220-260	2 x 4 na stronę
260-300	2 x 5 na stronę

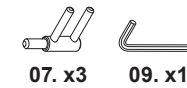
04



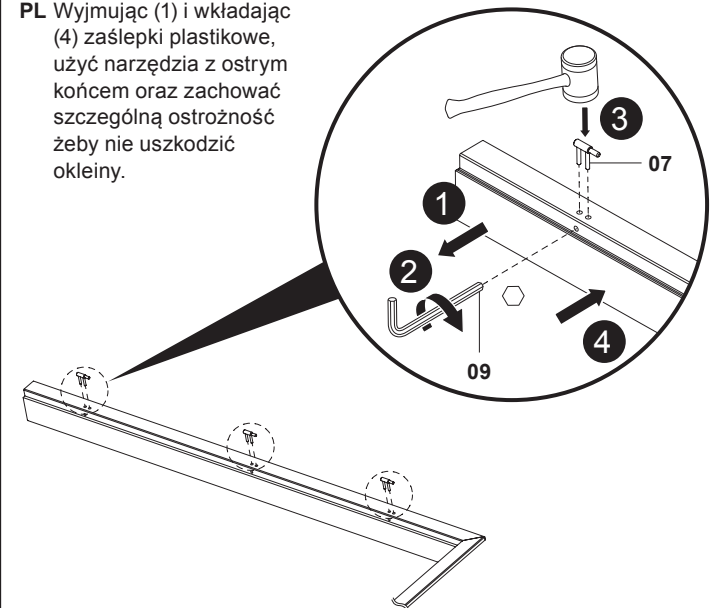
05



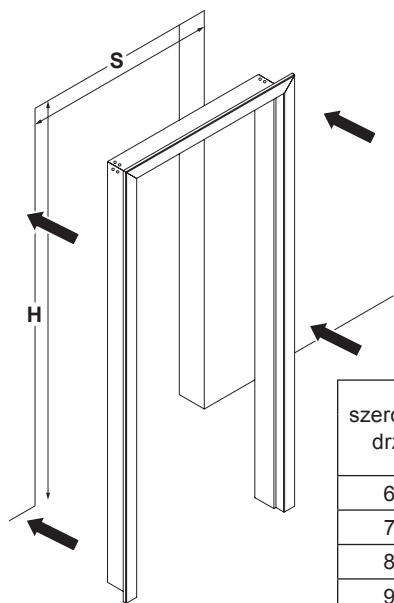
06



PL Wyjmując (1) i wkładając (4) zaślepki plastikowe, użyć narzędzia z ostrym końcem oraz zachować szczególną ostrożność żeby nie uszkodzić okleiny.

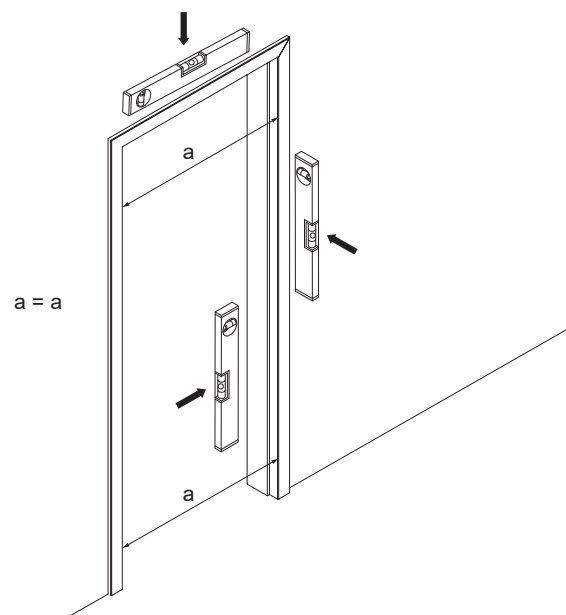


# 07

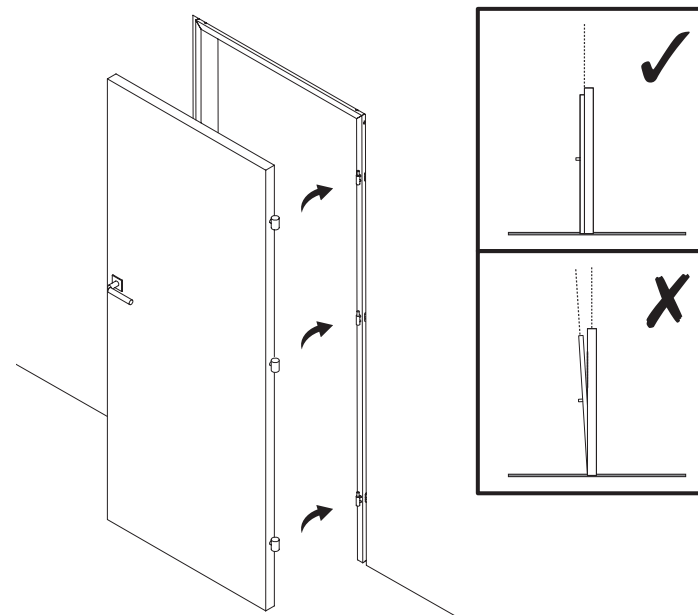


szerokość drzwi	otwór w murze [cm]	
	szerokość (S)	wysokość (H)
60'	675	2060
70'	775	
80'	875	
90'	975	

# 09

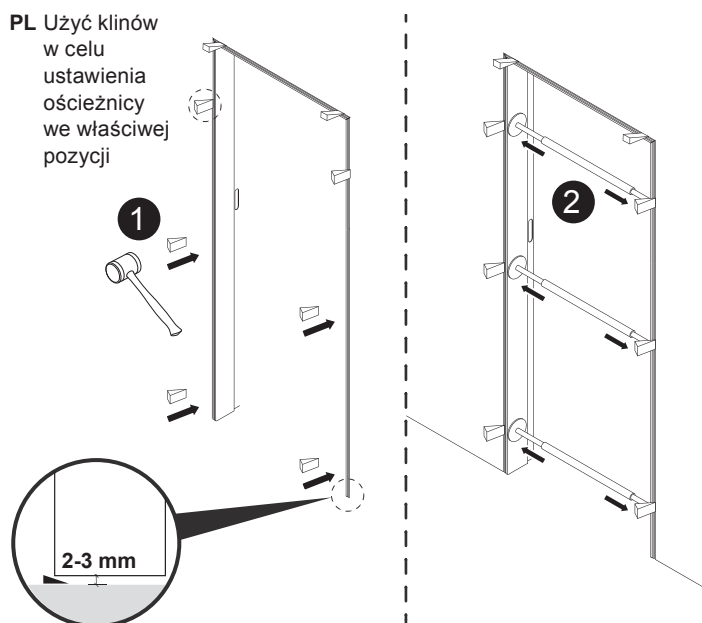


# 11

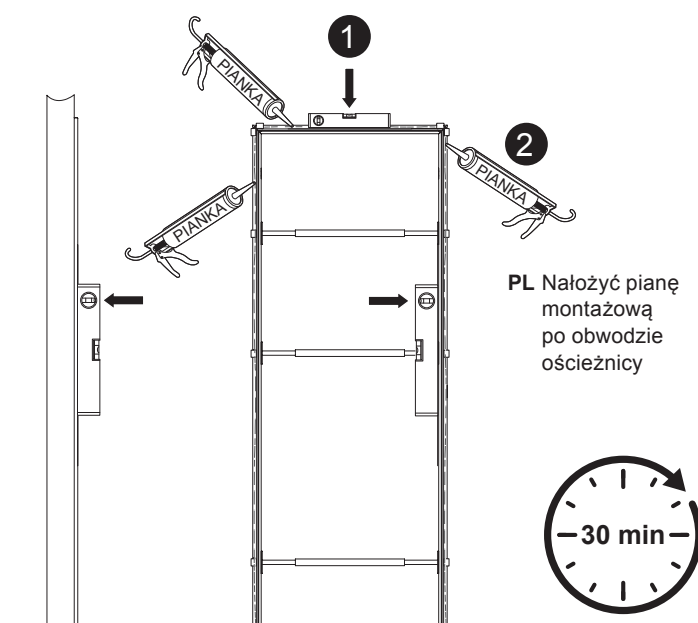


# 08

PL Użyć klinów w celu ustawienia ościeżnicy we właściwej pozycji



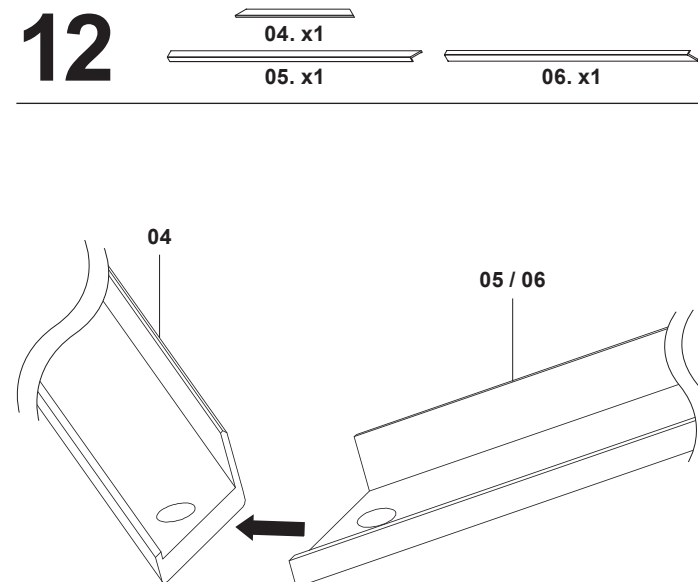
# 10



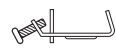
PL Nałożyć pianę montażową po obwodzie ościeżnicy



# 12

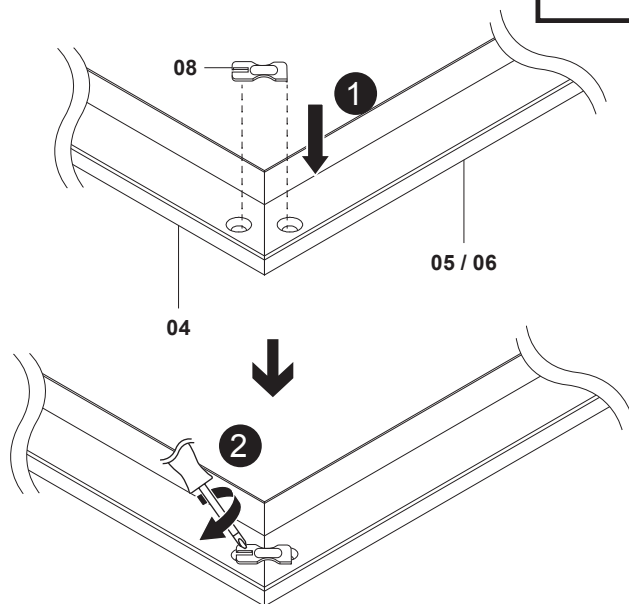


# 13

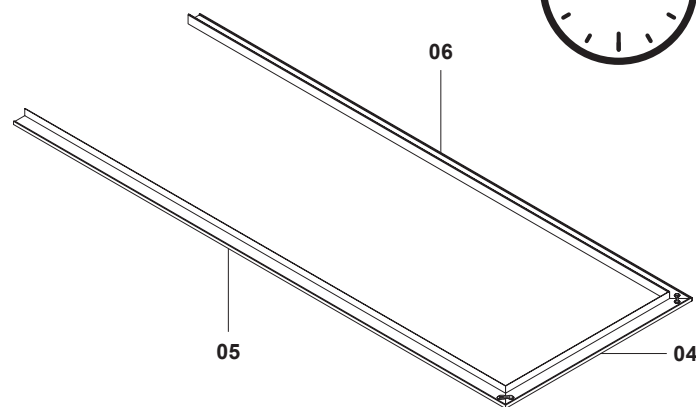


08. x2

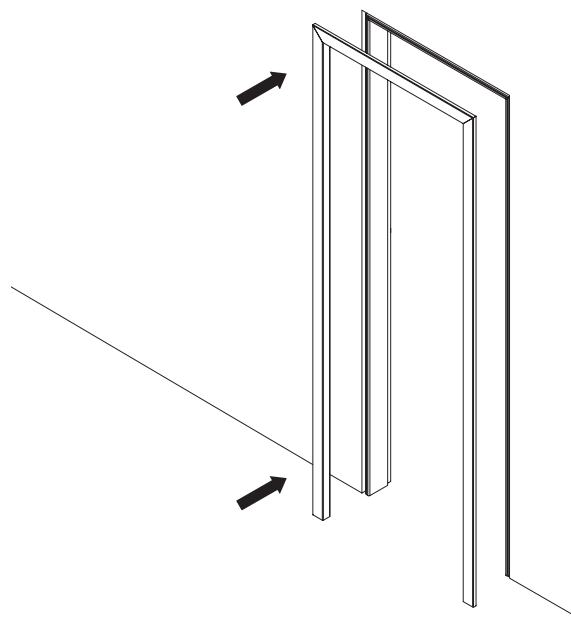
x2



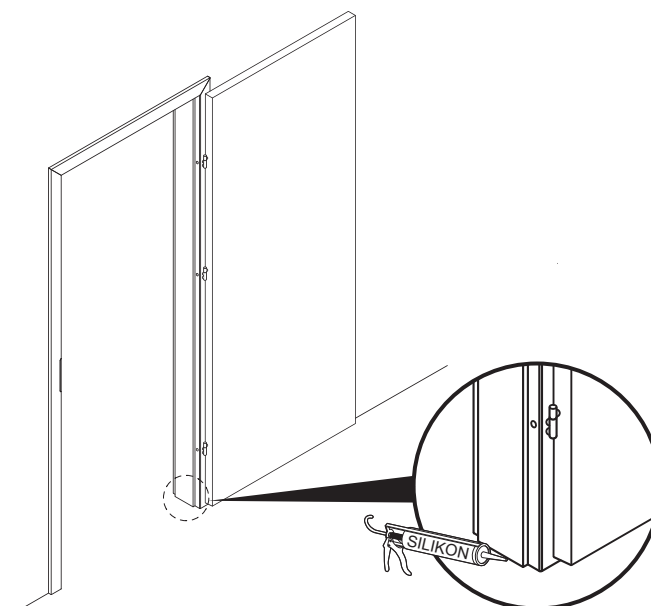
# 14



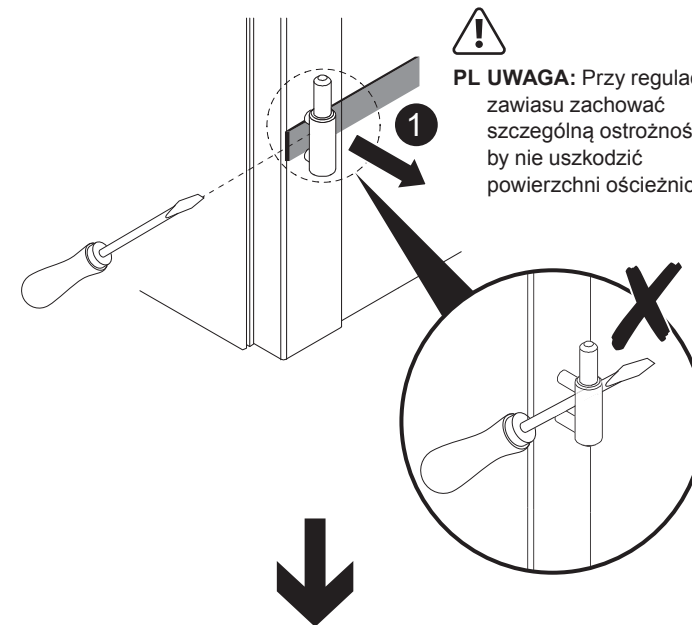
# 15



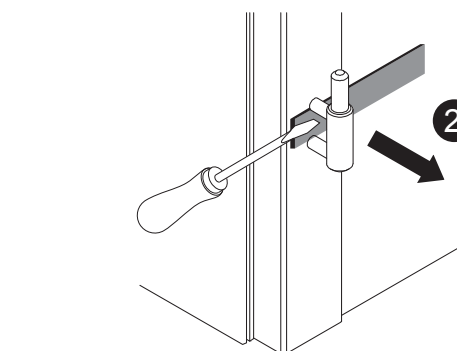
# 16



## PL Użytkowanie



**PL UWAGA:** Przy regulacji zawiasu zachować szczególną ostrożność, by nie uszkodzić powierzchni ościeżnicy.



**Producent:**

**EU Manufacturer:**  
Kingfisher International Products B.V.,  
Rapenburgerstraat 175E,  
1011 VM Amsterdam,  
The Netherlands

**PL** [www.castorama.pl](http://www.castorama.pl)