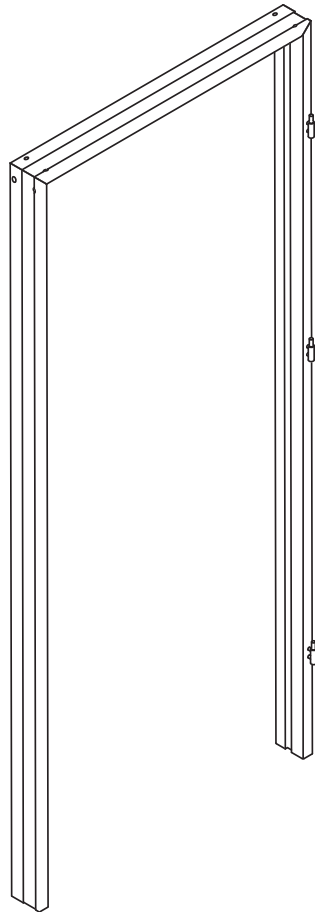


PL Ościeżnica stała

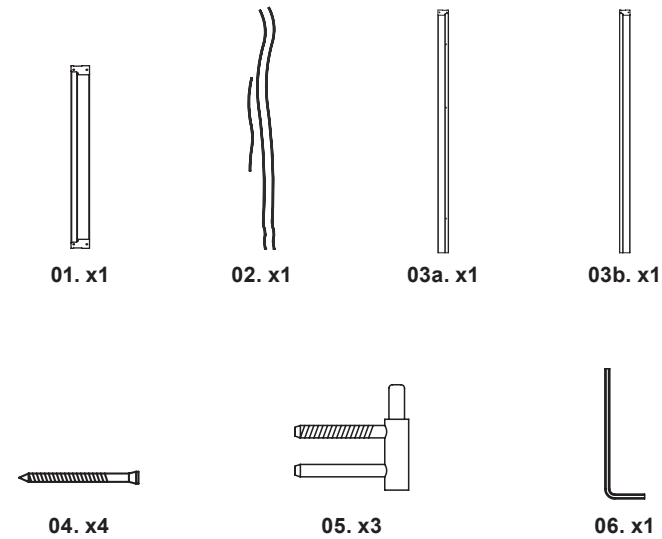


PL WAŻNE — Niniejsza instrukcja została opracowana w celu zapewnienia bezpieczeństwa użytkownikowi. Należy ją dokładnie przeczytać przed obsługą produktu i zachować do wykorzystania w przyszłości.

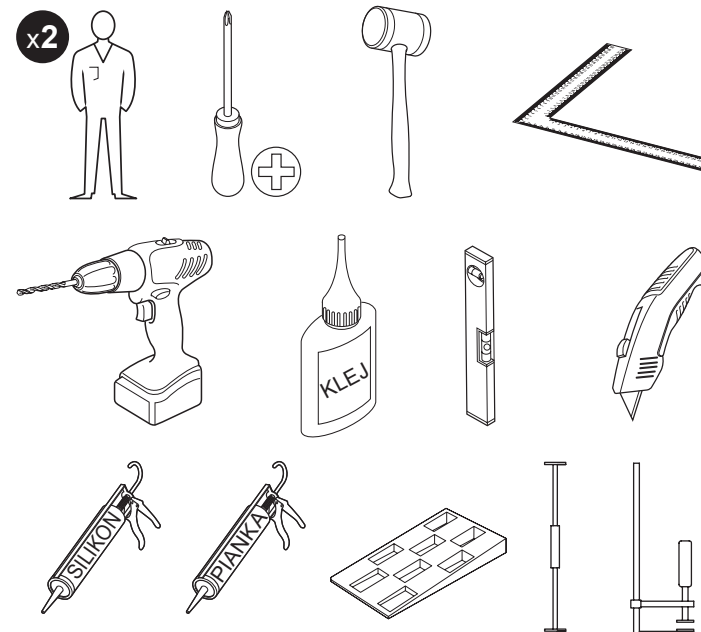
5063022543417
5063022543714
5063022543691
5063022543943
5063022543677
5063022543981

V10724_5063022543417_MAND2_2324

PL Części



PL Będziesz potrzebować



PL Bezpieczeństwo

UWAGA!

- Ościeżnica powinna być montowana w pomieszczeniach o wykończonych ścianach i podłogach (po zakończeniu malowania, tapetowania, układania płytek paneli podłogowych, wykładzin itp.).
- Produkt przeznaczony jest do zabudowy otworów w ścianach pomieszczeń o względnej wilgotności nieprzekraczającej 50 - 60 % oraz temperaturze odpowiedniej dla pomieszczeń przeznaczonych na stały pobyt ludzi, czyli równej lub wyższej niż 20 stopni Celsjusza.
- Nie należy montować ościeżnicy na świeżo wzniesionym lub otynkowanym murze.
- Przed montażem należy sprawdzić wszystkie elementy ościeżnicy pod kątem występowania wad jakościowych.
- Po zamontowaniu elementy z widocznymi wadami nie podlegają reklamacji.
- Podczas montażu nie zaleca się korzystania z taśm malarskich pokrytych warstwą kleju kauczukowego.
- Taśmę malarską należy usunąć w ciągu 2 godzin od jej przyklejenia.
- Nie należy narażać drzwi na trzaskanie ani obciążać skrzydła drzwiowego dodatkowymi ciężarami, które mogą naruszać ustawienie okuć i negatywnie wpływać na funkcjonowanie drzwi.
- Wady jawne (usterka widoczna z odległości nie mniejszej niż 1,5 m oceniana okiem nieuzbrojonym w świetle rozproszonym) muszą być zgłoszone niezwłocznie podczas odbioru produktu.

Gwarancja

Przykładamy szczególną wagę do tego, aby wybierać materiały wysokiej jakości i stosować techniki produkcyjne, które umożliwiają tworzenie wytrzymałych, a zarazem atrakcyjnych produktów. Ten produkt ma gwarancję producenta na 3 lata, która obejmuje wady produkcyjne, począwszy od daty zakupu (zakup w sklepie) lub dostawy (zakup przez Internet) bez dodatkowych kosztów w przypadku normalnego (nieprofesjonalnego lub niekomercyjnego) użytku domowego.

Aby dokonać zgłoszenia reklamacyjnego, należy przedstawić dowód zakupu (np. paragon, fakturę lub inny dowód na mocy obowiązujących przepisów prawa). Dowód zakupu należy przechowywać w bezpiecznym miejscu. Gwarancja obejmuje produkty nowe; nie obejmuje produktów używanych lub z ekspozycji. Produkt zamienny objęty niniejszą gwarancją będzie nią objęty aż do wygaśnięcia okresu obowiązywania gwarancji oryginalnego produktu, chyba że określono inaczej w obowiązujących przepisach prawa.

Niniejsza gwarancja obejmuje wady i uszkodzenia produktu, pod warunkiem że produkt był używany zgodnie z przeznaczeniem oraz zamontowany, czyszczony i konserwowany zgodnie z informacjami zawartymi powyżej oraz w instrukcji obsługi, a także ze standardowymi praktykami (jeśli te praktyki nie są sprzeczne z instrukcją użytkownika).

Niniejsza gwarancja nie obejmuje wad ani uszkodzeń wynikających z normalnego zużycia lub uszkodzeń będących skutkiem niewłaściwego używania, montażu lub złożenia, a także zaniedbania, wypadku i modyfikacji produktu. Gwarancja nie obejmuje w żadnym wypadku dodatkowych kosztów (transportu, przenoszenia, montażu i demontażu, robocizny itd.) ani strat bezpośrednich lub pośrednich, chyba że określono inaczej w obowiązujących przepisach prawa.

Jeśli produkt jest wadliwy, we właściwym czasie wymienimy lub zapewnimy części zamienne.

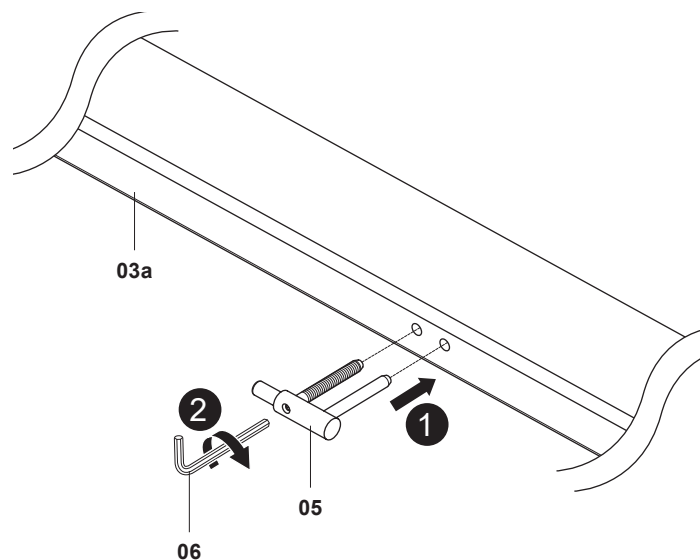
Prawa wynikające z tej gwarancji obowiązują w kraju, w którym zakupiono produkt. Zapytania dotyczące gwarancji powinno się kierować do sklepu, w którym zakupiono produkt.

Niniejsza gwarancja jest dokumentem dodatkowym, który nie ma wpływu na ustawowe prawa konsumenta.

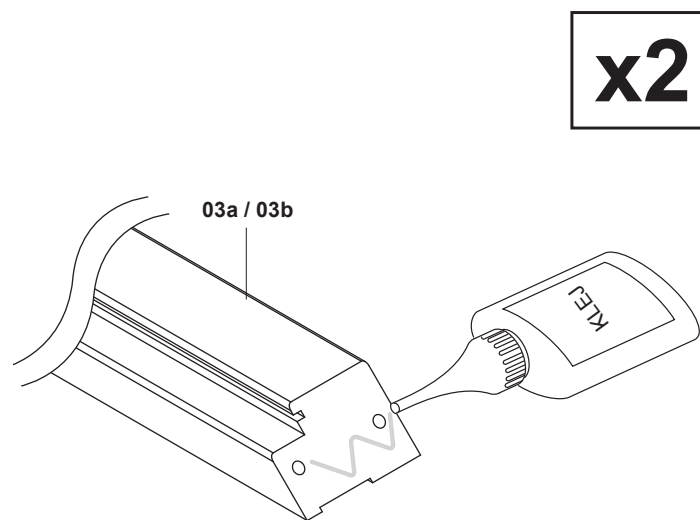
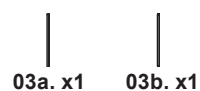
Jeśli produkt zakupiono w Polsce, niniejsza gwarancja nie wyklucza, nie ogranicza ani nie zawiesza uprawnień wynikających z przepisów prawa dotyczących gwarancji na wady zakupionego towaru.

PL Instalacja

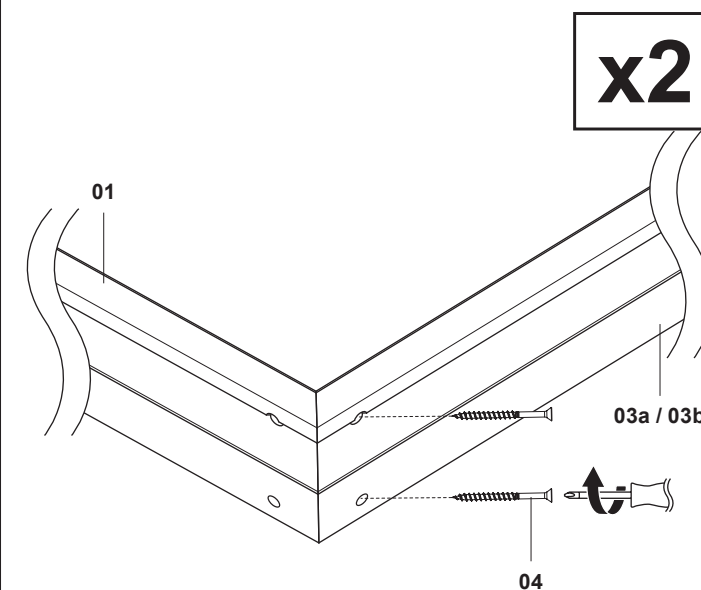
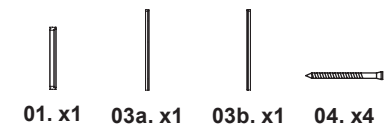
01



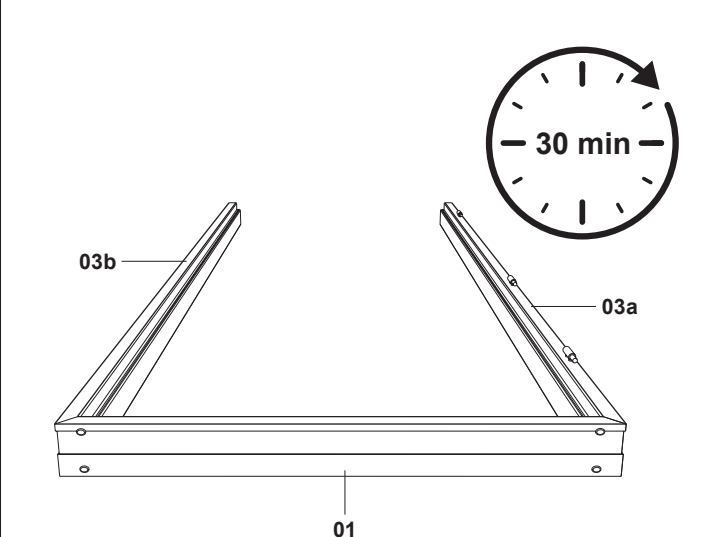
02



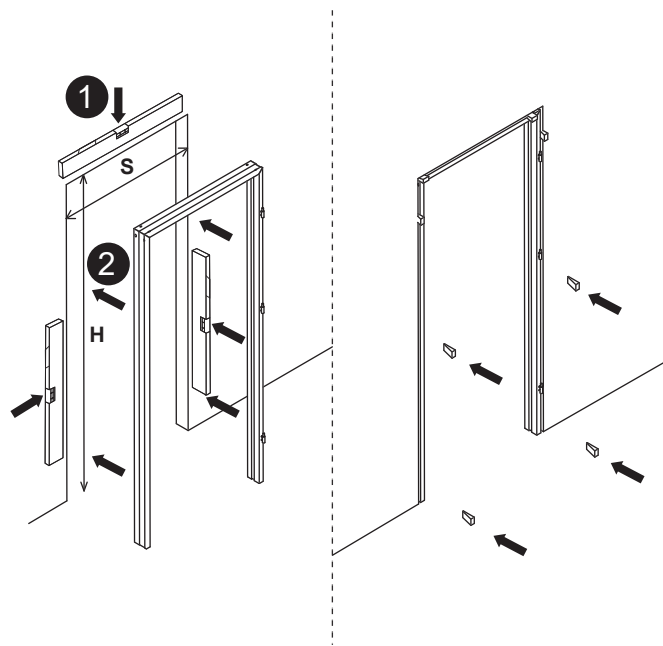
03



04

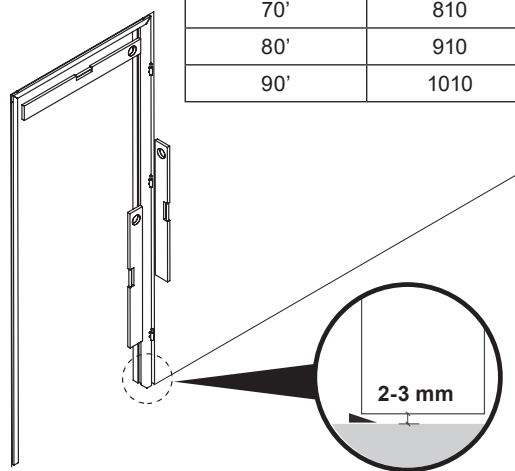


05



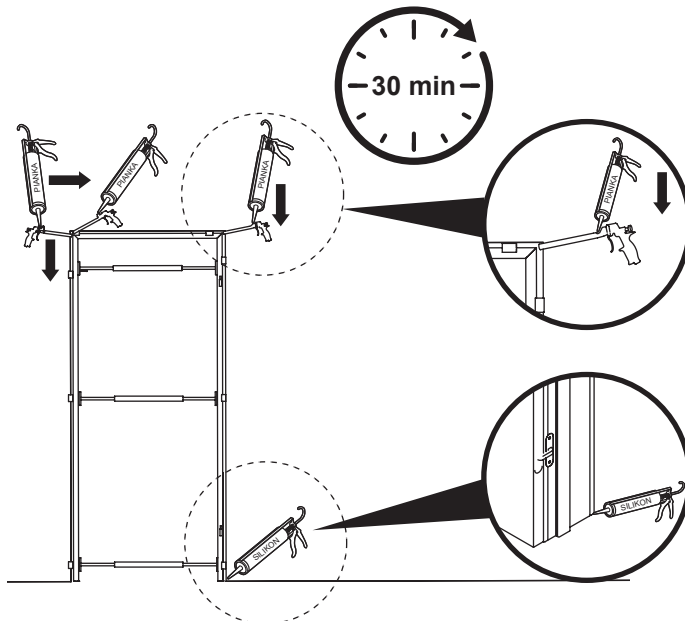
06

szerokość drzwi	otwór w murze (cm)	
	szerokość (S)	wysokość (H)
60"	710	2080
70"	810	
80"	910	
90"	1010	



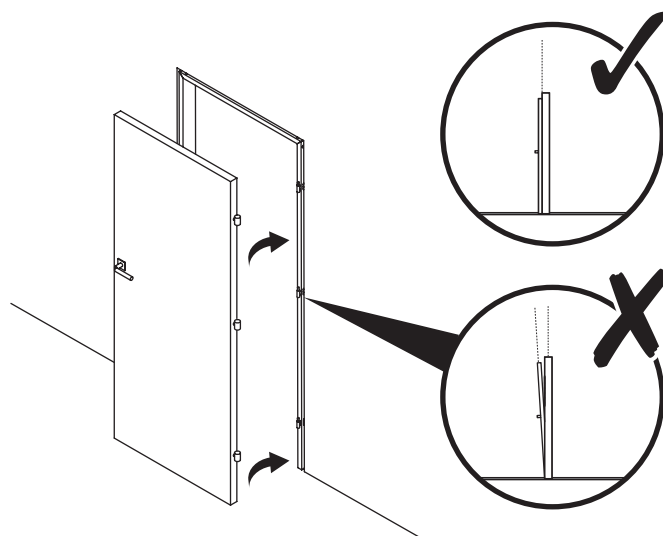
07

02. x1

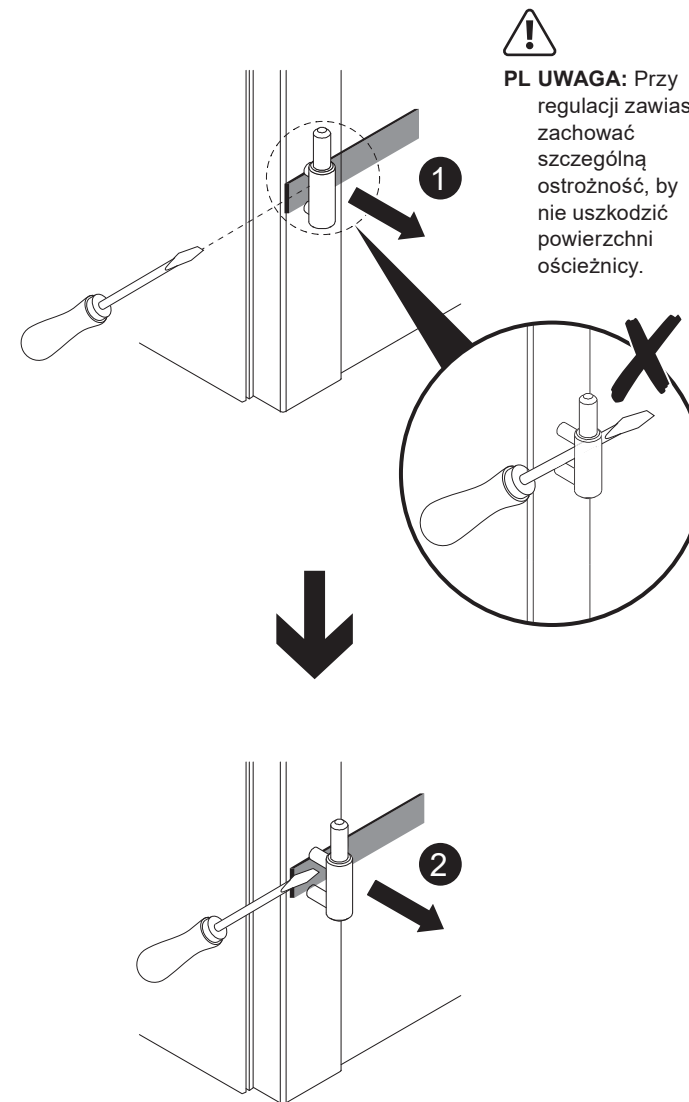


PL Dotnij uszczelkę na wymiar i zamontuj ją w ościeżnicy.

08



PL Użytkowanie



Producent:

EU Manufacturer:

Kingfisher International Products B.V.,
Rapenburgerstraat 175E,
1011 VM Amsterdam,
The Netherlands

PL www.castorama.pl