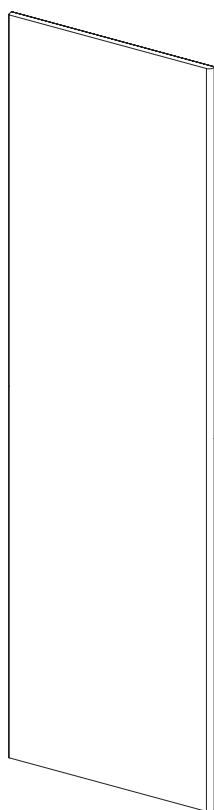


- EN IMPORTANT** - These instructions are for your safety. Please read through them thoroughly prior to handling the product and retain them for future reference.
- FR IMPORTANT** : Ces instructions sont données pour votre sécurité. Merci de les lire attentivement avant de manipuler le produit et de les conserver pour référence.
- PL WAŻNE** — Niniejsza instrukcja została opracowana w celu zapewnienia bezpieczeństwa użytkownikowi. Należy ją dokładnie przeczytać przed obsługą produktu i zachować do wykorzystania w przyszłości.
- RO IMPORTANT** - Aceste instrucțiuni sunt pentru siguranța ta. Citește-le cu atenție înainte de montarea produsului și păstrează-le pentru consultare ulterioară.

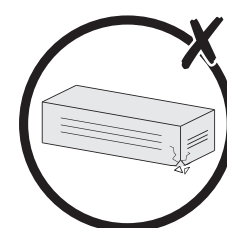
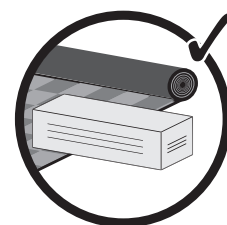
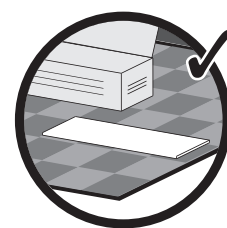
V11224_5063022518163_MAND2_2324

- EN** Larder and appliance cabinet clad-on
- FR** Joue de finition pour colonne et colonne électroménager
- PL** Panel zewnętrzny nakładany do szafki cargo i do zabudowy AGD
- RO** Panou de îmbracare a capatului pentru camera și electrocasnice

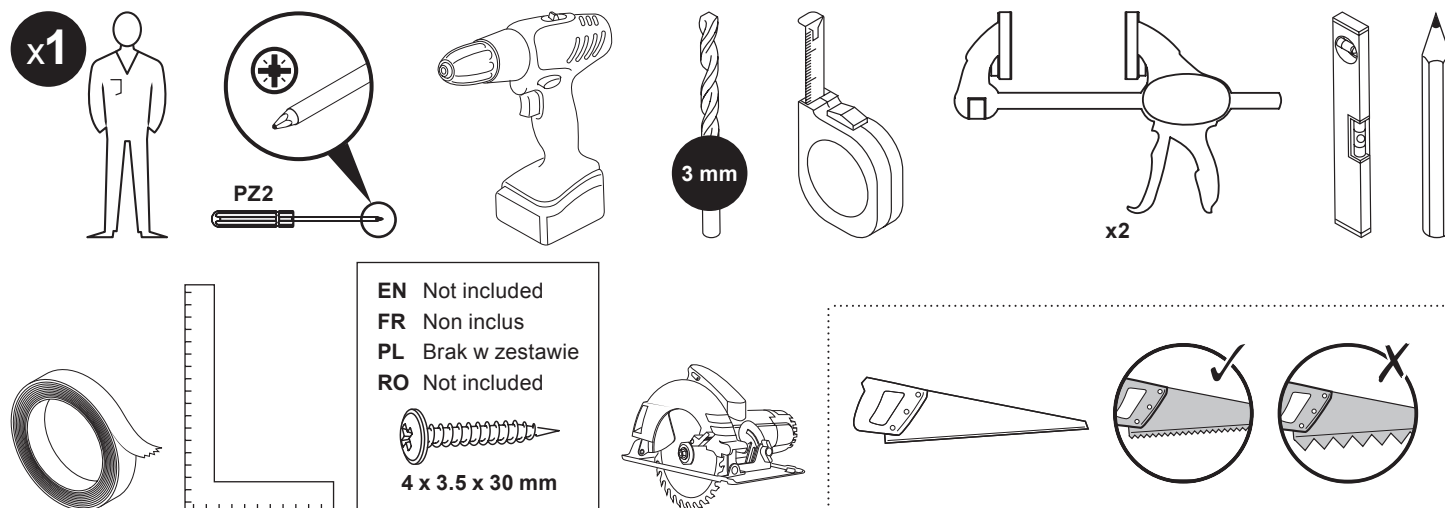
5063022518163
3663602639794
3663602639572
5059340147628
5059340090467
5059340130170
3663602639350
5059340442198
3663602640011
3663602640233
3663602640431
5059340995694
5059340995731
5059340994833
5059340995915
5063022564689
5063022517869
5063022564719
5063022519856
5063022564542



01. x1



EN You will need FR Vous aurez besoin de PL Będziesz potrzebować RO Vei avea nevoie de



EN Contents FR Table des matières PL Spis treści RO Cuprins

EN	FR	PL	RO
Safety	3 Sécurité	3 Bezpieczeństwo	4 Siguranță 5
Guarantee	3 Garantie	3 Gwarancja	4 Garanție 5
Assembly	6 Montage	6 Montaż	6 Asamblare 6
Care and Maintenance	11 Entretien et maintenance	11 Czyszczenie i konserwacja	11 Îngrijire și întreținere 11



EN Before you start



IMPORTANT: READ CAREFULLY.
RETAIN THESE INSTRUCTIONS FOR
FUTURE REFERENCE.

- If any parts are missing or damaged, contact Customer Services. Details for your retailer can be found in the 'Addresses' section of this manual.
- Make sure you have all of the parts listed. Check all of the packaging as components may be concealed; do not dispose of packaging until you have located all of the parts.
- When you are ready to start make sure you have the right tools to hand, plenty of space and a clean dry area for assembly.
- Failure to follow these instructions may result in personal injury, damage to the product and your property.



CAUTION: DO NOT OVERTIGHTEN FIXINGS AS
THIS MAY DAMAGE THE PRODUCT.

- For domestic use only.
- If you are in any doubt as to how to install this product, consult a technically competent person.

Safety



CAUTION: ALWAYS ENSURE THE PRODUCT IS
SECURELY FITTED BEFORE USE.



WARNING! INSTALLATION MUST BE
PERFORMED BY A COMPETENT PERSON
ONLY. THIS PRODUCT COULD BE
DANGEROUS, CAUSE INJURY OR DAMAGE TO
PROPERTY IF INCORRECTLY INSTALLED.

Guarantee

We take special care to select high quality materials and use manufacturing techniques that allow us to create products incorporating design and durability. The End Panel has a manufacturer's guarantee of 25 years against manufacturing defects, from the date of purchase (if bought in store) or date of delivery (if bought online), at no additional cost for normal (non-professional or commercial) household use.

To make a claim under this guarantee, you must present your proof of purchase (such as a sales receipt, purchase invoice or other evidence admissible under applicable law), please keep your proof of purchase in a safe place. For this guarantee to apply, the product you purchased must be new, it will not apply to second hand or display products. Unless stated otherwise by applicable law, any replacement product issued under this guarantee will only be guaranteed until expiry of the original period guarantee period.

This guarantee covers product failures and malfunctions provided the product was used for the purpose for which it is intended and subject to installation, cleaning, care and maintenance in accordance with the information contained in these terms and conditions, in the user manual and standard practice, provided that standard practice does not conflict with the user manual.

This guarantee does not cover defects and damage caused by normal wear and tear or damage that could be the result of improper use, faulty installation or assembly, neglect, accident, misuse, or modification of the product. Unless stated otherwise by applicable law, this guarantee will not cover, in any case, ancillary costs (shipping, movement, costs of uninstalling and reinstalling, labour etc), or direct and indirect damage.

If the product is defective, we will, within a reasonable time, replace.

Rights under this guarantee are enforceable in the country in which you purchased this product. Guarantee related queries should be addressed to the store you purchased this product from.

The guarantee is in addition to and does not affect your statutory rights.

IMPORTANT - RETAIN THIS INFORMATION FOR FUTURE REFERENCE: READ CAREFULLY

FR Avant de commencer



IMPORTANT : À LIRE ATTENTIVEMENT.
CONSERVER CES INSTRUCTIONS POUR
CONSULTATION ULTÉRIEURE.

- Si des pièces sont manquantes ou endommagées, contacter le service client. Les informations concernant votre distributeur se trouvent dans la partie « Adresses » de ce manuel.
- S'assurer de disposer de toutes les pièces énumérées. Vérifier tous les emballages car certains composants peuvent ne pas être visibles ; conserver les emballages tant que toutes les pièces n'ont pas été identifiées.
- Avant de commencer, veiller à disposer des outils adaptés, d'un espace suffisant ainsi que d'une surface propre et sèche pour le montage.
- Le non-respect de ces instructions peut entraîner des blessures corporelles, endommager le produit ainsi que vos biens.



ATTENTION : NE PAS SERRER
EXCESSIVEMENT LES FIXATIONS CAR CELA
RISQUE D'ENDOMMAGER LE PRODUIT.

- Usage domestique uniquement.
- En cas de doute quant à l'installation de ce produit, faire appel à un expert.

Sécurité



ATTENTION : TOUJOURS S'ASSURER QUE LE
PRODUIT EST BIEN FIXÉ AVANT DE L'UTILISER.



AVERTISSEMENT ! L'INSTALLATION DOIT
ÊTRE EFFECTUÉE UNIQUEMENT PAR UNE
PERSONNE COMPÉTENTE. CE PRODUIT
PEUT ÊTRE DANGEREUX, À L'ORIGINE DE
BLESSURES OU DE DÉGÂTS MATÉRIELS S'IL
N'EST PAS INSTALLÉ CORRECTEMENT.

Garantie

Nous veillons tout particulièrement à sélectionner des matériaux de haute qualité et à utiliser des techniques de fabrication qui nous permettent de créer des produits à la fois design et durables. Ce produit bénéficie d'une garantie fabricant de 25 ans couvrant les défauts de fabrication à compter de la date d'achat (en cas d'achat en magasin) ou de la date de livraison (en cas d'achat sur Internet), sans coût supplémentaire pour une utilisation domestique normale (non commerciale ni professionnelle).

Pour déposer une réclamation au titre de cette garantie, vous devez présenter votre preuve d'achat (ticket de caisse, facture d'achat ou toute autre preuve recevable en vertu de la loi en vigueur). Conservez votre preuve d'achat dans un endroit sûr. Pour que cette garantie soit applicable, le produit que vous avez acheté doit être neuf. La garantie ne s'applique pas aux produits d'occasion ou aux modèles d'exposition. Sauf indication contraire prévue par la loi en vigueur, tout produit de remplacement fourni au titre de la présente garantie ne sera garanti que jusqu'à expiration de la période de garantie initiale.

Cette garantie couvre les défaillances et dysfonctionnements du produit, sous réserve que le produit ait été utilisé conformément à l'usage pour lequel il a été conçu, qu'il ait été installé, nettoyé et entretenu conformément aux informations contenues dans les présentes conditions générales ainsi que dans le manuel d'utilisation, et conformément à la pratique, sous réserve que celles-ci n'aillent pas à l'encontre du manuel d'utilisation.

Cette garantie ne couvre pas les défauts et dommages causés par l'usure normale ni les dommages pouvant résulter d'une utilisation non conforme, d'une installation ou d'un assemblage défectueux, ou d'une négligence, d'un accident, d'une mauvaise utilisation ou d'une modification du produit. Sauf indication contraire prévue par la loi en vigueur, cette garantie ne couvre en aucun cas les coûts accessoires (expédition, transport, frais de désinstallation et réinstallation, main d'œuvre, etc.), ni les dommages directs et indirects.

Si le produit est défectueux, nous nous engageons, dans un délai raisonnable, à remplacer.

Cette garantie est valable dans le pays où vous avez acheté ce produit. Toute demande au titre de la garantie doit être adressée au magasin où vous avez acheté ce produit.

Cette garantie s'ajoute à vos droits au titre de la loi, sans les affecter.

Si vous avez acheté ce produit en France, en plus de cette garantie commerciale, le vendeur reste tenu de respecter la garantie légale de conformité prévue par les articles L217-4 à L217-14 du Code de la consommation et aux articles qui concernent les vices cachés de la chose vendue dans les conditions prévues aux articles 1641 à 1648 et 2232 du Code civil. Le distributeur auprès duquel vous avez acheté ce produit répond de tout défaut de conformité ou vice caché du produit, conformément aux présentes dispositions.

En vertu de l'article L217-16 du Code de la consommation, lorsque l'acheteur demande au vendeur, pendant la durée de la garantie commerciale qui lui a été consentie lors de l'acquisition ou de la réparation d'un bien meuble, une remise en état couverte par la garantie, toute période d'immobilisation d'au moins sept jours vient s'ajouter à la durée de la garantie qui reste à courir. Cette période court à compter de la demande d'intervention de l'acheteur ou de la mise à disposition pour réparation du bien en cause, si cette mise à disposition est postérieure à la demande d'intervention. Garantie légale de conformité (extrait du Code de la consommation) : Article L217-4 du Code de la consommation - Le vendeur doit livrer un bien conforme au contrat et répond des défauts de conformité existant lors de la livraison. Il répond également des défauts de conformité résultant de l'emballage, des instructions de montage ou de l'installation lorsque celle-ci a été mise à sa charge par le contrat ou a été réalisée sous sa responsabilité. Article L217-5 du Code de la consommation - Le bien est conforme au contrat : 1. S'il est adapté à l'objectif généralement prévu pour des biens similaires et, le cas échéant : s'il correspond à la description donnée par le vendeur et possède les qualités présentées par le vendeur à l'acheteur sous forme d'échantillon ou de modèle ; s'il présente des qualités que l'acheteur peut légitimement attendre au regard des déclarations publiques faites par le vendeur, par le fabricant ou par son représentant, notamment dans la publicité ou l'étiquetage ; 2. Ou s'il présente les caractéristiques définies d'un commun accord par les parties ou est propre à tout usage spécial recherché par l'acheteur, porté à la connaissance du vendeur et que ce dernier a accepté. Article L217-12 du Code de la consommation - Toute réclamation suite à un défaut de conformité est limitée à deux ans à compter de la livraison du bien. Garantie légale sur les vices cachés (extrait du Code de la consommation) : Article 1641 du Code civil - Le vendeur est tenu de la garantie en cas de défauts cachés de la chose vendue qui la rendent impropre à l'usage auquel on la destine, ou qui diminuent tellement cet usage que l'acheteur ne l'aurait pas acquise, ou n'en aurait donné qu'un moindre prix, s'il les avait connus. Article 1648 du Code civil (alinéa 1) - Toute réclamation résultant de vices cachés doit être faite par l'acheteur dans un délai de deux ans à compter de la découverte du vice.

IMPORTANT - CONSERVER CES INFORMATIONS POUR CONSULTATION ULTÉRIEURE : À LIRE ATTENTIVEMENT

PL

Przed rozpoczęciem użytkowania



**WAŻNE: DOKŁADNIE PRZECZYTAĆ.
NINIEJSZĄ INSTRUKCJĘ NALEŻY ZACHOWAĆ
DO WGLĄDU W PRZYSZŁOŚCI.**

- Jeśli brakuje jakichkolwiek części lub są one uszkodzone, skontaktować się z działem obsługi klienta. Dane dotyczące sprzedawcy można znaleźć w sekcji „Adresy” w niniejszej instrukcji.
- Upewnić się, że nie brakuje żadnych elementów z listy. Sprawdzić, czy w opakowaniach nie znajdują się niewidoczne części; nie należy wyrzucać opakowań, dopóki wszystkie części nie zostaną znalezione.
- Przed rozpoczęciem pracy należy upewnić się, że wszystkie narzędzia są pod ręką, a miejsce montażu jest czyste, suche i wystarczająco duże.
- Nieprzestrzeganie niniejszych instrukcji może skutkować obrażeniami ciała, uszkodzeniem produktu lub zniszczeniem mienia.



**UWAGA: NIE DOKRĘCAĆ ZA MOCNO
ELEMENTÓW MOCUJĄCYCH, PONIEWAŻ MOŻE
TO SKUTKOWAĆ USZKODZENIEM PRODUKTU.**

- Wyłącznie do użytku w gospodarstwie domowym.
- W przypadku jakichkolwiek wątpliwości dotyczących montażu produktu należy skontaktować się z wykwalifikowanym technikiem.

Bezpieczeństwo



**UWAGA: PRZED UŻYCIEM NALEŻY
UPEWNIĆ SIĘ, ŻE PRODUKT JEST DOBRZE
ZAMOCOWANY.**



**OSTRZEŻENIE! MONTAŻ POWINIEN
BYĆ WYKONANY WYŁĄCZNIE
PRZEZ WYKWALIFIKOWANĄ OSOBĘ.
NIEPRAWIDŁOWY MONTAŻ PRODUKTU
MOŻE STANOWIĆ NIEBEZPIECZEŃSTWO,
SPOWODOWAĆ OBRAŻENIA LUB SKUTKOWAĆ
USZKODZENIEM MIENIA.**

Gwarancja

Przykładamy szczególną wagę do tego, aby wybierać materiały wysokiej jakości i stosować techniki produkcyjne, które umożliwiają tworzenie wytrzymałych, a zarazem atrakcyjnych produktów. Ten produkt ma gwarancję producenta na 25 lat, która obejmuje wady produkcyjne, począwszy od daty zakupu (zakup w sklepie) lub dostawy (zakup przez Internet) bez dodatkowych kosztów w przypadku normalnego (nieprofesjonalnego lub niekomercyjnego) użytku domowego.

Aby dokonać zgłoszenia reklamacyjnego, należy przedstawić dowód zakupu (np. paragon, fakturę lub inny dowód na mocy obowiązujących przepisów prawa). Dowód zakupu należy przechowywać w bezpiecznym miejscu. Gwarancja obejmuje produkty nowe; nie obejmuje produktów używanych lub z ekspozycji. Produkt zamienny objęty niniejszą gwarancją będzie nią objęty aż do wygaśnięcia okresu obowiązywania gwarancji oryginalnego produktu, chyba że określono inaczej w obowiązujących przepisach prawa.

Niniejsza gwarancja obejmuje wady i uszkodzenia produktu, pod warunkiem że produkt był używany zgodnie z przeznaczeniem oraz zamontowany, czyszczony i konserwowany zgodnie z informacjami zawartymi powyżej oraz w instrukcji obsługi, a także ze standardowymi praktykami (jeśli te praktyki nie są sprzeczne z instrukcją użytkownika).

Niniejsza gwarancja nie obejmuje wad ani uszkodzeń wynikających z normalnego zużycia lub uszkodzeń będących skutkiem niewłaściwego używania, montażu lub złożenia, a także zaniedbania, wypadku i modyfikacji produktu. Gwarancja nie obejmuje w żadnym wypadku dodatkowych kosztów (transportu, przenoszenia, montażu i demontażu, robocizny itd.) ani strat bezpośrednich lub pośrednich, chyba że określono inaczej w obowiązujących przepisach prawa.

Jeśli produkt jest wadliwy, we właściwym czasie wymienimy.

Prawa wynikające z tej gwarancji obowiązują w kraju, w którym zakupiono produkt. Zapytania dotyczące gwarancji powinno się kierować do sklepu, w którym zakupiono produkt.

Niniejsza gwarancja jest dokumentem dodatkowym, który nie ma wpływu na ustawowe prawa konsumenta.

Jeśli produkt zakupiono w Polsce, niniejsza gwarancja nie wyklucza, nie ogranicza ani nie zawiesza uprawnień wynikających z przepisów prawa dotyczących gwarancji na wady zakupionego towaru.

WAŻNE — NALEŻY ZACHOWAĆ TE INFORMACJE W CELU WYKORZYSTANIA W PRZYSZŁOŚCI: DOKŁADNIE PRZECZYTAĆ

RO Înainte de a începe



IMPORTANT: CITEȘTE CU ATENȚIE. PĂSTREAZĂ ACESTE INSTRUCȚIUNI PENTRU CONSULTARE ULTERIOARĂ.

- Dacă orice componentă lipsește sau este deteriorată, contactează serviciul de Asistență clienți. Detaliile vânzătorului pot fi găsite în secțiunea „Adrese” din acest manual.
- Asigură-te că ai toate piesele enumerate din pachet. Verifică toate ambalajele, deoarece componentele pot fi ascunse în pachet; nu arunca ambalajele până când nu ai găsit toate piesele.
- Când ești gata să începi, asigură-te că ai uneltele potrivite la îndemână, suficient spațiu și o zonă uscată și curată pentru asamblare.
- Nerespectarea acestor instrucțiuni poate duce la accidentări, la deteriorarea produsului și a bunurilor.



ATENȚIE: NU STRÂNGE EXCESIV ELEMENTELE DE FIXARE, DEOARECE ACEST LUCRU POATE DETERIORA PRODUSUL.

- Numai pentru uz casnic.
- Dacă ai îndoieli cu privire la montarea produsului, consultă o persoană cu competențe tehnice.

Siguranță



ATENȚIE: ÎNAINTE DE A UTILIZA PRODUSUL, ASIGURĂ-TE ÎNTOTDEAUNA CĂ ACESTA ESTE BINE FIXAT.



AVERTISMENT! MONTAREA TREBUIE EFECTUATĂ NUMAI DE O PERSOANĂ SPECIALIZATĂ. ACEST PRODUS AR PUTEA FI PERICULOS, AR PUTEA PROVOCA LEZIUNI SAU DAUNE MATERIALE DACĂ NU ESTE MONTAT CORECT.

Garanție

Avem o grijă deosebită să selectăm materiale de înaltă calitate și să utilizăm tehnici de fabricare care ne permit să creăm produse care încorporează designul și durabilitatea. Acest produs beneficiază de garanție din partea producătorului de 25 ani pentru defectele de fabricație, de la data achiziției (dacă este cumpărat din magazin) sau de la data livrării (dacă este cumpărat online), fără niciun cost suplimentar pentru uz casnic normal (nu profesional sau comercial).

Pentru a efectua o solicitare în temeiul acestei garanții, trebuie să prezentați dovada achiziției (cum ar fi, chitanța de vânzare/bonul fiscal, factura de achiziție sau alte dovezi admisibile conform legii aplicabile); vă rugăm să păstrați dovada achiziției într-un loc sigur. Pentru ca această garanție să se aplice, produsul achiziționat trebuie să fie nou, garanția neaplicându-se pentru produse la mâna a doua sau produse de prezentare. Cu excepția cazului în care legislația aplicabilă prevede altfel, orice produs înlocuitor livrat în baza prezentei garanții va beneficia de garanție doar până la expirarea perioadei inițiale de garanție.

Prezenta garanție acoperă defectiunile produsului și erorile de funcționare, cu condiția ca produsul să fi fost utilizat în scopul prevăzut și să fi fost instalat, curățat, îngrijit și întreținut în conformitate cu informațiile conținute în termenii și condițiile prezente, manualul de utilizare și practicile standard, cu condiția ca practicile standard să nu fie în contradicție cu manualul de utilizare.

Această garanție nu acoperă defectele și deteriorările provocate de uzura normală sau daunele care pot fi rezultatul utilizării necorespunzătoare, instalării sau asamblării defectuoase, neglijenței, accidentelor, utilizării greșite sau modificărilor aduse produsului. Cu excepția cazului în care legislația aplicabilă prevede altfel, prezenta garanție nu va acoperi, în niciun caz, costurile suplimentare (de expediere, deplasare, dezinstalare și reinstalare, manoperă etc.) sau daunele directe și indirecte.

Dacă produsul este defect, vom proceda, într-un timp rezonabil, înlocuirea.

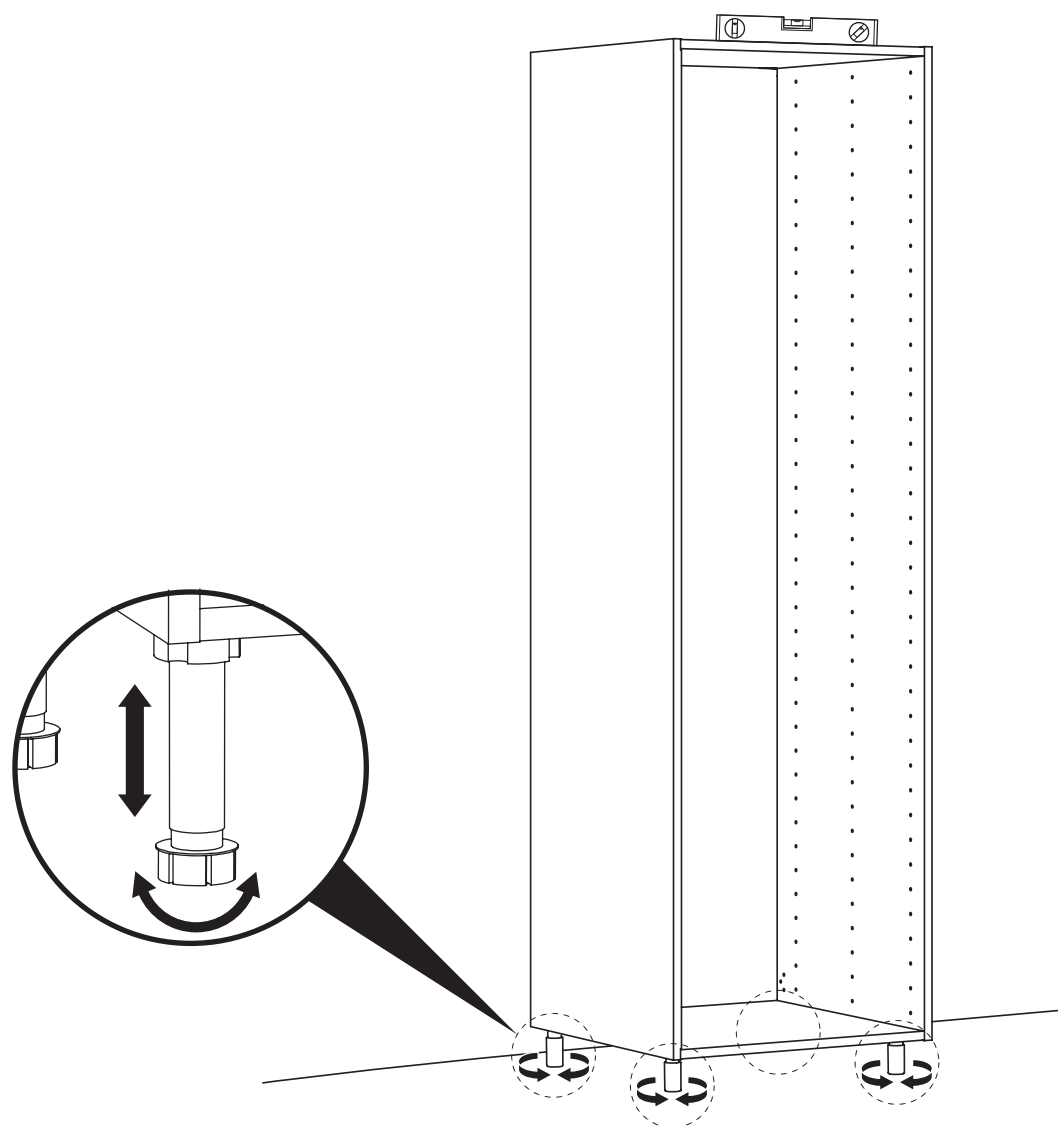
Drepturile acoperite de această garanție sunt aplicabile în țara în care ați achiziționat produsul. Întrebările legate de garanție trebuie adresate magazinului de la care ați achiziționat produsul.

Garanția este suplimentară drepturilor dvs. legale și nu le afectează.

Dacă achiziționați acest produs din Turcia sau România, veți primi o garanție.

IMPORTANT - PĂSTREAZĂ ACESTE INFORMAȚII PENTRU CONSULTARE ULTERIOARĂ: CITEȘTE CU ATENȚIE

01



EN The panel is supplied taller and wider to allow for accurate trimming to compensate for uneven walls and floors. For a perfect fit, a scribing kit should be used (sold separately). Instructions for basic trimming only are shown here.

NOTE: If using a hand held circular saw or jigsaw the panel must be cut face down to prevent breakout of the surface. Cutting with a bench circular saw or handsaw should be done with the panel face up.

FR Le panneau est fourni avec une largeur et une hauteur plus élevées pour permettre une coupe précise afin de compenser les inégalités des murs et des sols. Pour un ajustement parfait, un kit de report doit être utilisé (vendu séparément). Les instructions pour la coupe de base uniquement sont indiquées ici.

REMARQUE : Si vous utilisez une scie circulaire ou une scie sauteuse manuelle, le panneau doit être coupé face vers le bas pour éviter que la surface ne se brise. La coupe à l'aide d'une scie circulaire d'établi ou d'une scie à main doit être effectuée avec le panneau face vers le haut.

PL Aby umożliwić dokładne przycięcie i dostosowanie panelu do nierówności ścian i podłóg, dostarczany panel ma wysokość i szerokość większe niż wymagane. W celu uzyskania idealnego dopasowania należy użyć zestawu do trasowania (sprzedawanego oddzielnie). W tym miejscu przedstawiono jedynie podstawowe instrukcje dotyczące przycinania.

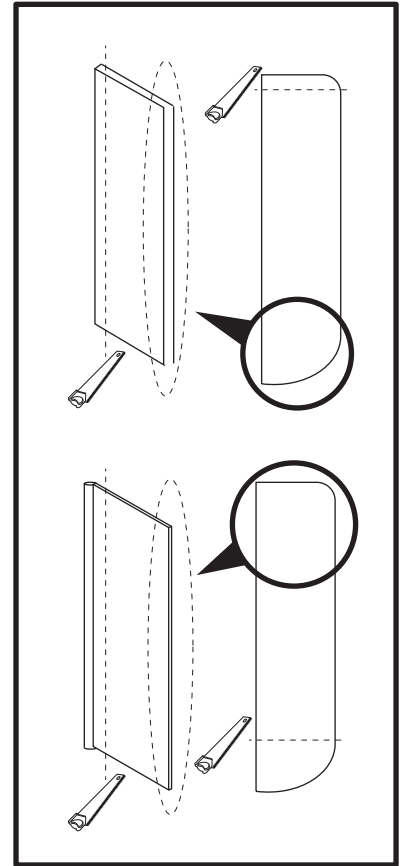
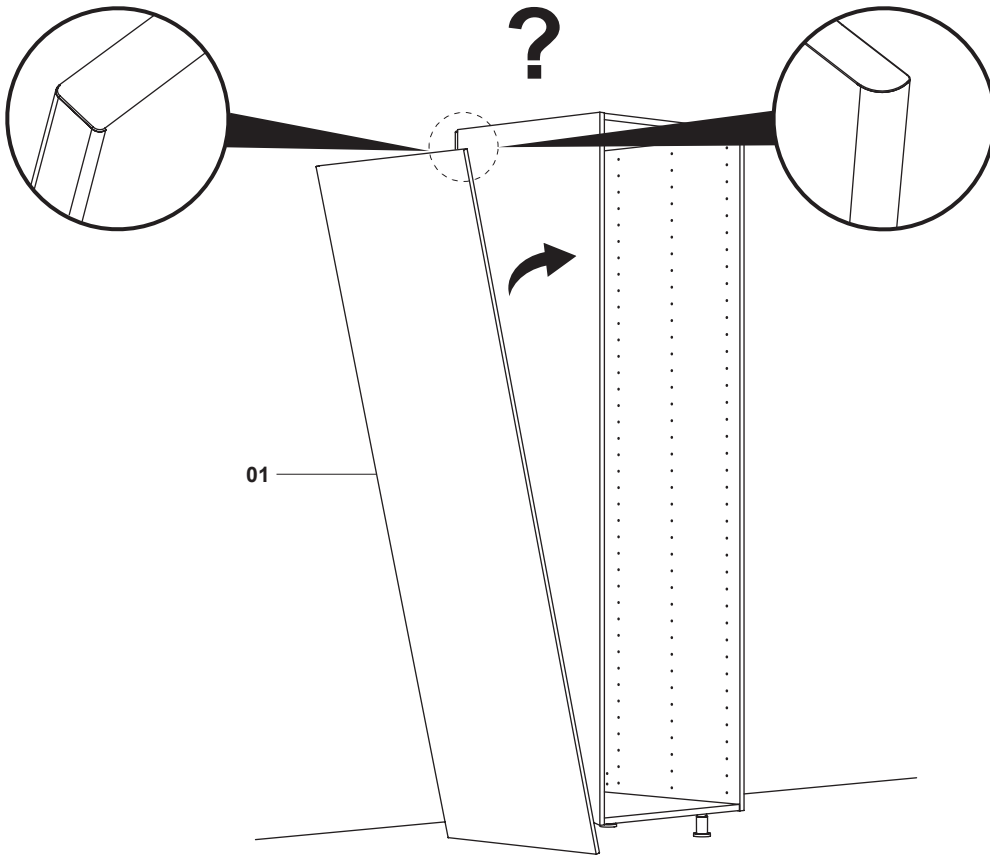
UWAGA: W przypadku korzystania z ręcznej pilarki tarczowej lub wyrzynarki przed przycięciem należy skierować panel do dołu, aby zapobiec pęknięciom powierzchni. W przypadku korzystania ze stołowej pilarki tarczowej lub piły ręcznej przed przycięciem należy skierować panel do góry.

RO Panoul este furnizat mai înalt și mai lat, pentru a permite tăierea precisă, compensând denivelările pereților și pardoselilor. Pentru o potrivire perfectă, trebuie utilizat un set de trasare (se comercializează separat). Aici sunt incluse doar instrucțiuni pentru tăiere simplă.

NOTA: Dacă se utilizează un ferăstrău circular de mână sau un ferăstrău pendular, panoul trebuie tăiat cu fața în jos, pentru a preveni ruperea suprafeței. Tăierea cu un ferăstrău circular de banc sau un ferăstrău de mână trebuie efectuată poziționând panoul cu fața în sus.

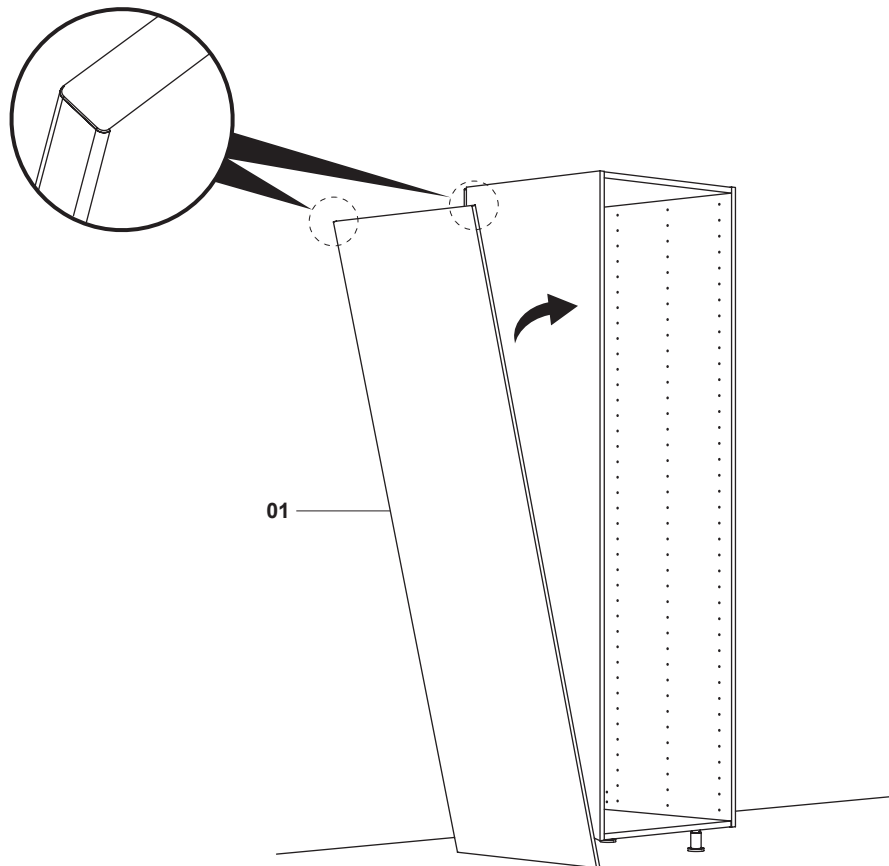
2A

01. x1

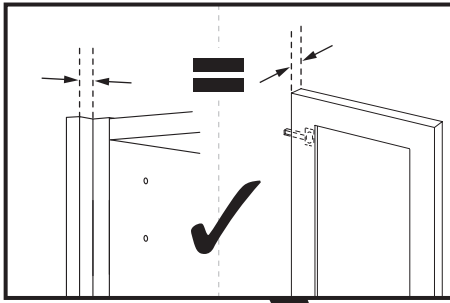


2B

01. x1



03

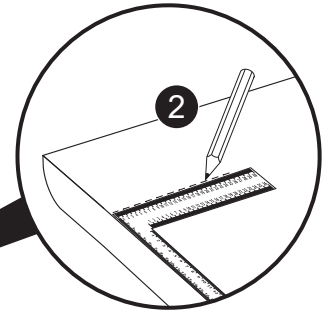
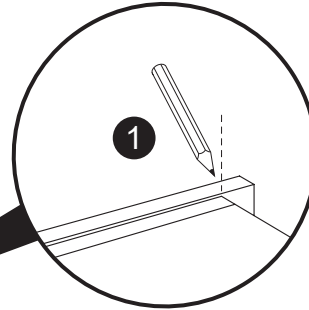
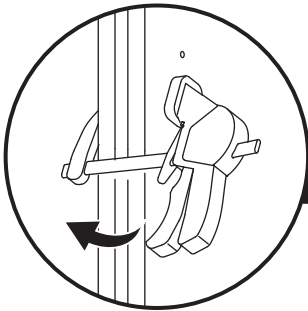
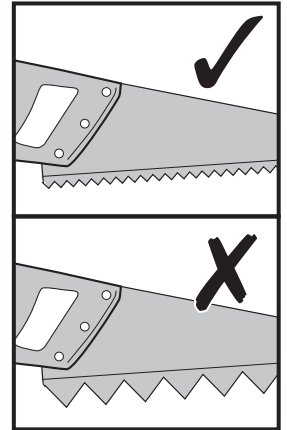


EN IMPORTANT: For push to open doors: +5 mm.

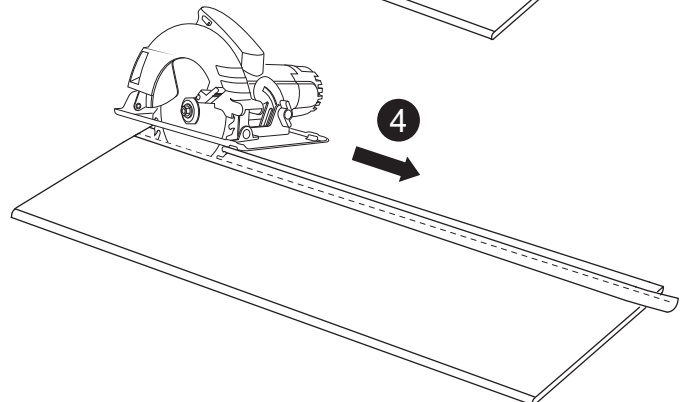
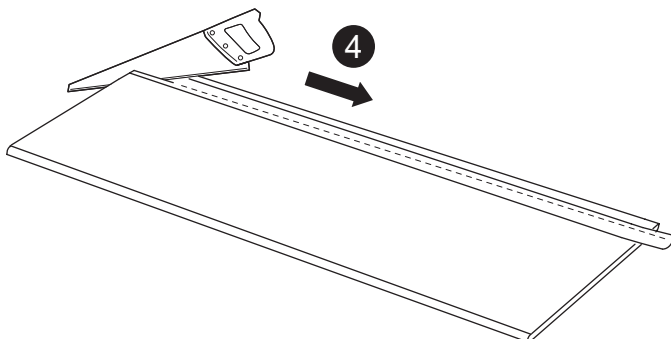
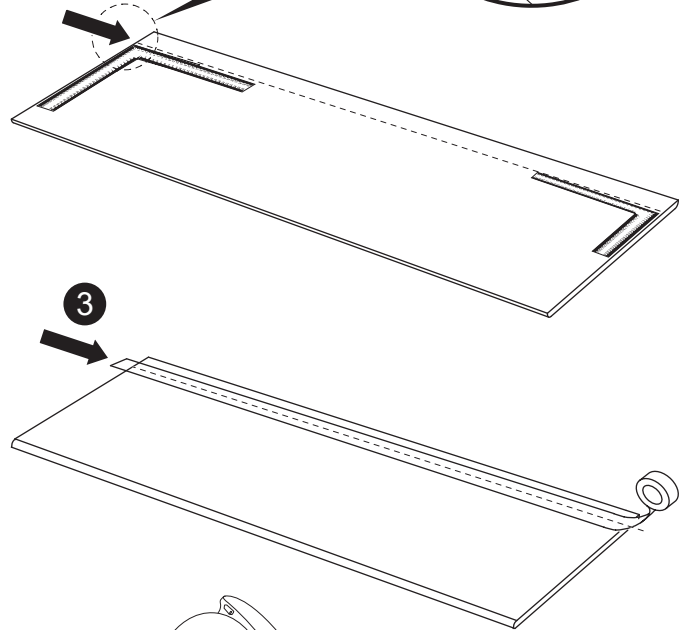
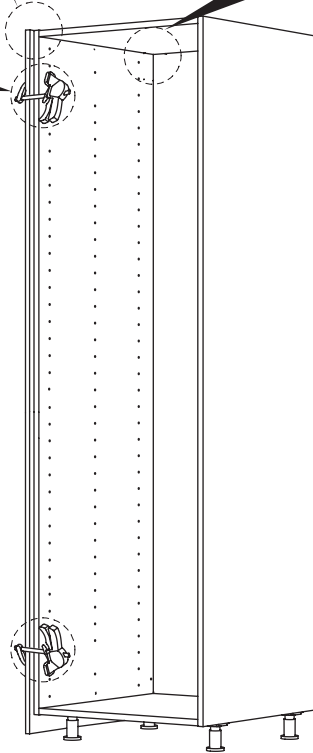
FR IMPORTANT : Pour les portes à ouverture par pression : +5 mm.

PL WAŻNE: W przypadku drzwi otwieranych przez naciśnięcie: +5 mm.

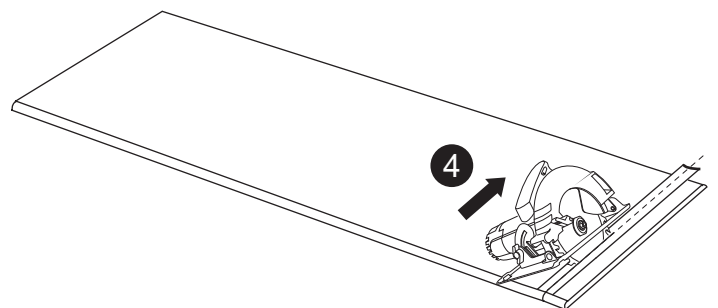
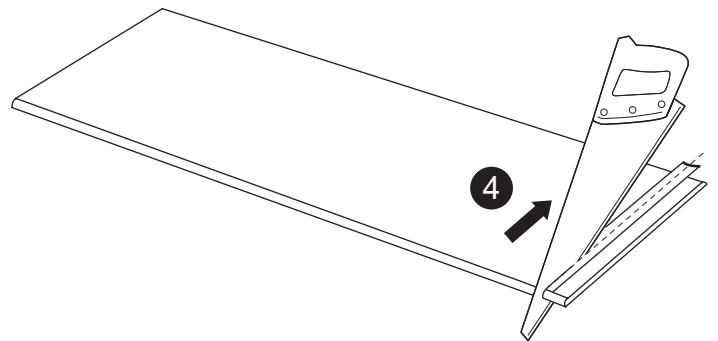
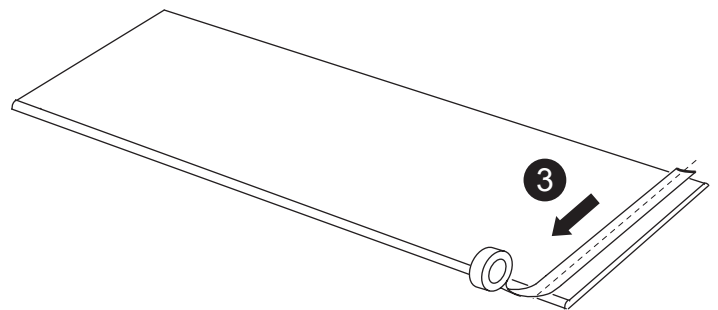
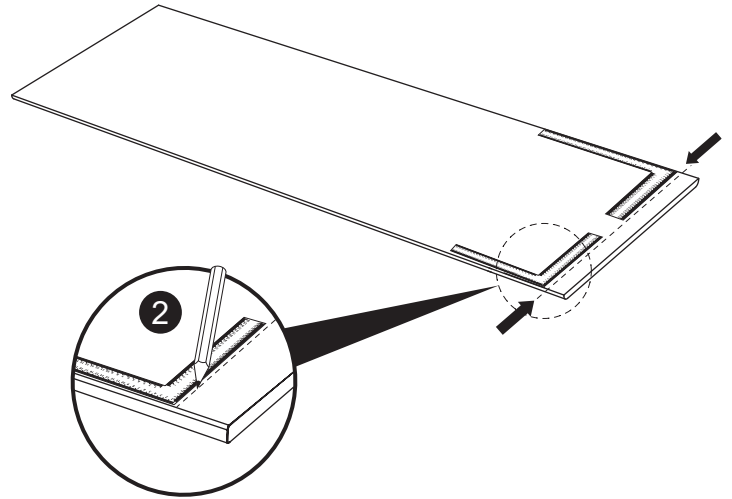
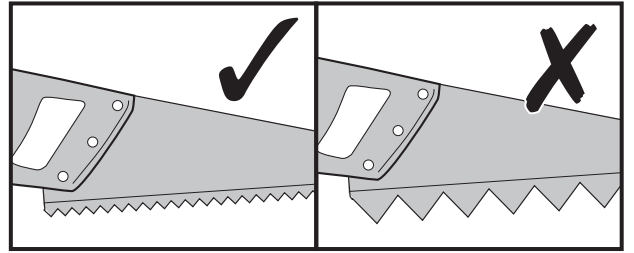
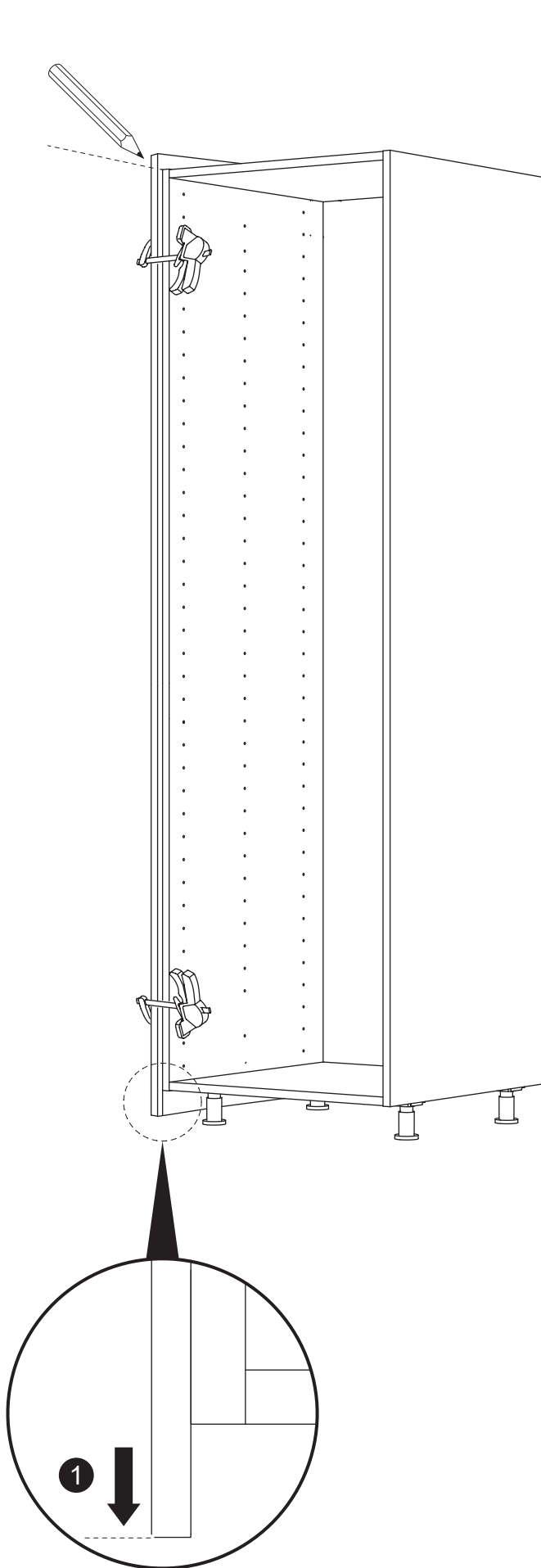
RO IMPORTANT: pentru uși cu deschidere prin apă sare: +5 mm.



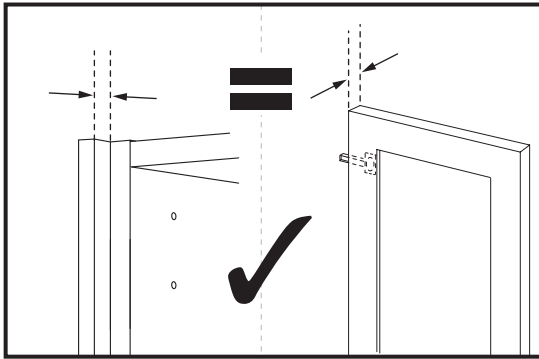
- EN (Door illustration)
- FR (Illustration de porte)
- PL (Ilustracja drzwi)
- RO (Ilustracja drzwi)



04



05



EN IMPORTANT: For push to open doors: +5 mm.

FR IMPORTANT : Pour les portes à ouverture par pression : +5 mm.

PL WAŻNE: W przypadku drzwi otwieranych przez naciśnięcie: +5 mm.

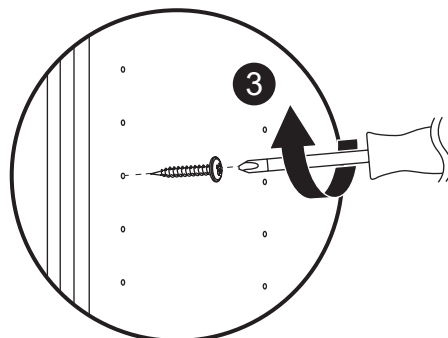
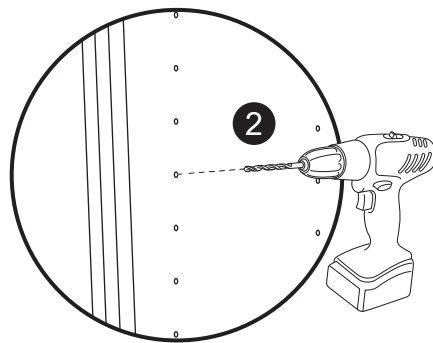
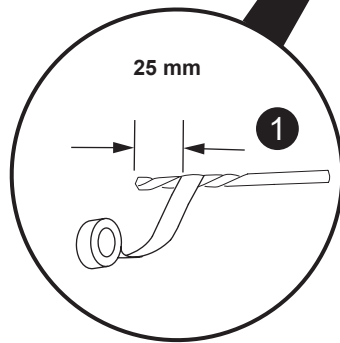
RO IMPORTANT: pentru uși cu deschidere prin apă sare: +5 mm.

EN (Door illustration)

FR (Illustration de porte)

PL (Ilustracja drzwi)

RO (Ilustracja drzwi)



EN Not included
FR Non inclus
PL Brak w zestawie
RO Not included



3.5 x 30 mm

EN

- Use a soft damp cloth to clean the surface of the product. Wipe dry with a clean cloth.
 - Avoid - Steam cleaners
 - Avoid - Cleaning products, such as abrasive powders, glass wool or scouring pads, as well as cleaning products containing acetone, chlorine or solvents.
 - Immediately remove any dirty marks and cooking marks as soon as they appear.
 - Immediately dry the door with dry clean cloth or sponge in case of contact with water. Do not allow liquids to seep into joints of doors, wipe any spillages immediately.
 - For tackling grease, a gentle cleaner made from a solution of warm water and a mild dish-washing soap can often be effective. Wipe with dampened cloth will help to lift and loosen the stain. Wipe up immediately after with a soft dry cloth. Test it on a small and hidden part of your door before applying it thoroughly.
 - Some doors may have a protective film on the face. It is recommended to remove this film as soon as possible after installation. Direct exposure to sunlight may cause an adverse effect on the surface.
 - Doors should not be exposed to extreme temperature changes. Intense heat or steam can damage doors.
-

FR

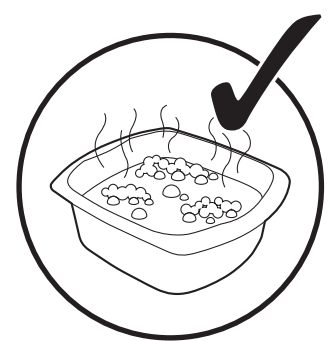
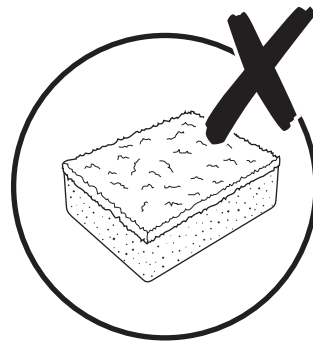
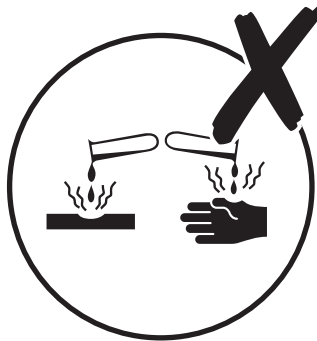
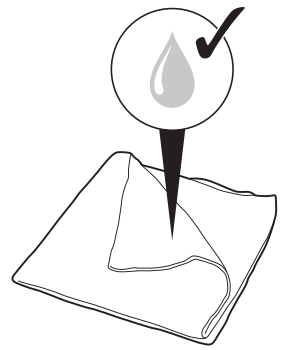
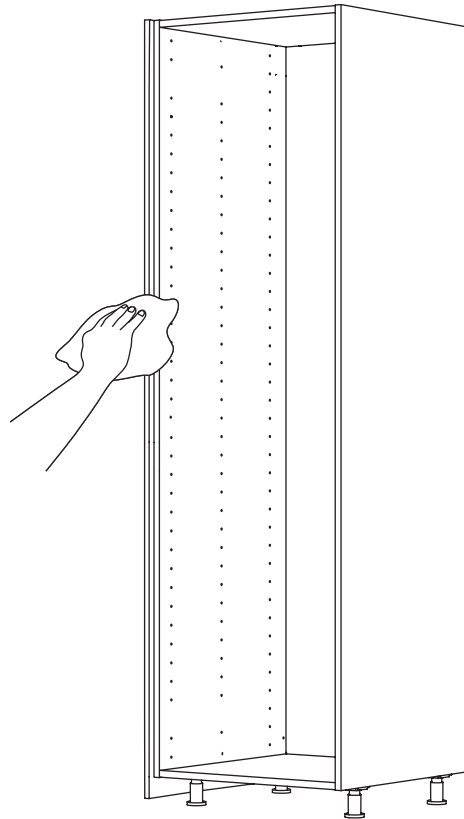
- Nettoyer la surface du produit avec un chiffon doux et humide. Essuyer avec un chiffon propre.
 - Éviter : les nettoyeurs à vapeur
 - Éviter : les produits de nettoyage tels que les poudres abrasives, la laine de verre ou les tampons à récurer, ainsi que les produits de nettoyage contenant de l'acétone, du chlore ou des solvants.
 - Immediately remove any dirty marks and cooking marks as soon as they appear.
 - Immediately dry the door with dry clean cloth or sponge in case of contact with water. Do not allow liquids to seep into joints of doors, wipe any spillages immediately.
 - For tackling grease, a gentle cleaner made from a solution of warm water and a mild dish-washing soap can often be effective. Wipe with dampened cloth will help to lift and loosen the stain. Wipe up immediately after with a soft dry cloth. Test it on a small and hidden part of your door before applying it thoroughly.
 - Some doors may have a protective film on the face. It is recommended to remove this film as soon as possible after installation. Direct exposure to sunlight may cause an adverse effect on the surface.
 - Doors should not be exposed to extreme temperature changes. Intense heat or steam can damage doors.
-

PL

- Do czyszczenia powierzchni produktu należy używać miękkiej, wilgotnej szmatki. Wyrzeć do sucha czystą szmatką.
 - Nie należy używać myjek parowych
 - Unikać stosowania środków czyszczących, takich jak proszki ściernie, wata szklana czy szorstkie zmywaki. Unikać także stosowania środków czyszczących zawierających aceton, chlor lub rozpuszczalniki.
 - Immediately remove any dirty marks and cooking marks as soon as they appear.
 - Immediately dry the door with dry clean cloth or sponge in case of contact with water. Do not allow liquids to seep into joints of doors, wipe any spillages immediately.
 - For tackling grease, a gentle cleaner made from a solution of warm water and a mild dish-washing soap can often be effective. Wipe with dampened cloth will help to lift and loosen the stain. Wipe up immediately after with a soft dry cloth. Test it on a small and hidden part of your door before applying it thoroughly.
 - Some doors may have a protective film on the face. It is recommended to remove this film as soon as possible after installation. Direct exposure to sunlight may cause an adverse effect on the surface.
 - Doors should not be exposed to extreme temperature changes. Intense heat or steam can damage doors.
-

RO

- Folosește o cârpă moale și umedă pentru a curăța suprafața produsului. Șterge cu o cârpă curată.
 - Evită - Aparatele de curățat cu aburi
 - Evită - Produsele de curățare precum pudrele abrazive, lavetele aspre sau din vată de sticlă, precum și produsele de curățare care conțin acetonă, clor sau solvenți.
 - Immediately remove any dirty marks and cooking marks as soon as they appear.
 - Immediately dry the door with dry clean cloth or sponge in case of contact with water. Do not allow liquids to seep into joints of doors, wipe any spillages immediately.
 - For tackling grease, a gentle cleaner made from a solution of warm water and a mild dish-washing soap can often be effective. Wipe with dampened cloth will help to lift and loosen the stain. Wipe up immediately after with a soft dry cloth. Test it on a small and hidden part of your door before applying it thoroughly.
 - Some doors may have a protective film on the face. It is recommended to remove this film as soon as possible after installation. Direct exposure to sunlight may cause an adverse effect on the surface.
 - Doors should not be exposed to extreme temperature changes. Intense heat or steam can damage doors.
-



Manufacturer • Fabricant • Producent • Producător:

UK Manufacturer:

Kingfisher International Products Limited,
1 Paddington Square, London, W2 1GG,
United Kingdom

EU Manufacturer:

Kingfisher International Products B.V.,
Rapenburgerstraat 175E,
1011 VM Amsterdam,
The Netherlands

EN www.diy.com
www.screwfix.com
www.screwfix.ie

**To view instruction manuals online,
visit www.kingfisher.com/products**

FR www.castorama.fr
www.bricodepot.fr
www.screwfix.fr

**Pour consulter les manuels d'instructions
en ligne, rendez-vous sur le site
www.kingfisher.com/products**

PL www.castorama.pl

**Aby zapoznać się z instrukcją obsługi
online, odwiedź stronę
www.kingfisher.com/products**

RO www.bricodepot.ro

**Pentru a consulta manualele de
instrucțiuni online, vizitați
www.kingfisher.com/products**