

EN Cooker hood filters
FR Filtres de hotte aspirante
PL Filtry do okapu kuchennego
RO Filtre de hotă
ES Filtros de campana extractora
PT Filtros de exaustor

EN IMPORTANT - These instructions are for your safety. Please read through them thoroughly prior to handling the product and retain them for future reference.

FR IMPORTANT : Ces instructions sont données pour votre sécurité. Merci de les lire attentivement avant de manipuler le produit et de les conserver pour référence.

PL WAŻNE — Niniejsza instrukcja została opracowana w celu zapewnienia bezpieczeństwa użytkownikowi. Należy ją dokładnie przeczytać przed obsługą produktu i zachować do wykorzystania w przyszłości.

RO IMPORTANT - Aceste instrucțiuni sunt pentru siguranța ta. Citește-le cu atenție înainte de montarea produsului și păstrează-le pentru consultare ulterioară.


ES IMPORTANTE: Estas instrucciones son para su propia seguridad. Léelas atentamente antes de manipular el producto y guárdelas para futuras consultas.

PT IMPORTANTE - Estas instruções são para sua segurança. Leia-as atentamente antes de manusear o produto e guarde-as para consultas futuras.

V10624_5063022505651_MAND2_2324

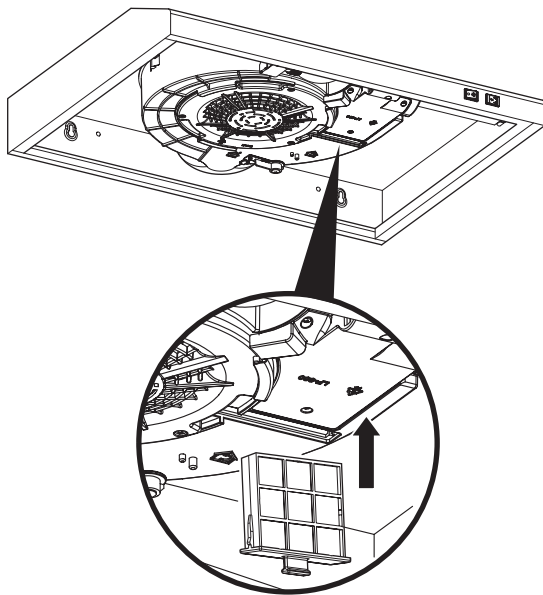
5063022505651
3663602870760
3663602843085
3663602843092
3663602843108
3663602843115
3663602843122
3663602843139
5059340711386
5063022033918
3663602480037
3663602480051
5063022505682
5063022505712
5063022505743
5063022505705

EN Filters for Recirculation Option **FR** Filtres pour option de recyclage
PL Filtry dla opcji z recykulacją **RO** Filtre pentru opțiunea de recirculare
ES Filtros para opción de recirculación **PT** Filtros para a opção de recirculação

	Acrfilt1 (1 Pack)	3663602870760
	Acrfilt152 (1 Pack)	5063022505651
	Carbfilt1 (1 Pack)	3663602843085
	Carbfilt4 (2 Pack)	3663602843092
	Carbfilt7 (1 Pack)	3663602843108
	Carbfilt8 (2 Pack)	3663602843115
	Carbfilt9 (2 Pack)	3663602843122
	Carbfilt21 (2 Pack)	3663602843139 5059340711386
	Carbfilt22 (2 Pack)	5063022033918
	Carbfilt40 (1 Pack)	3663602480037
	Carbfilt50 (2 Pack)	3663602480051
	Carbfilt135 (2 Pack)	5063022505682
	Carbfilt150 (2 Pack)	5063022505712
	Carbfilt152 (1 Pack)	5063022505743
	Carbfilt180 (1 Pack)	5063022505705

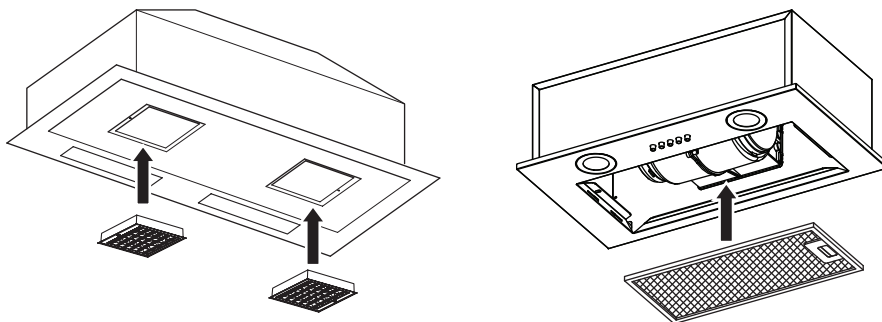
EN Pack
FR Pack
PL Opakowanie
RO Pachet
ES Pack
PT Pacote

01



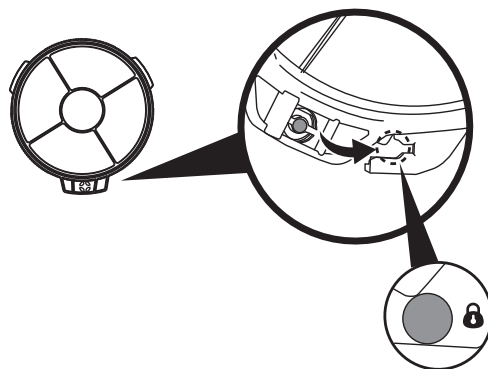
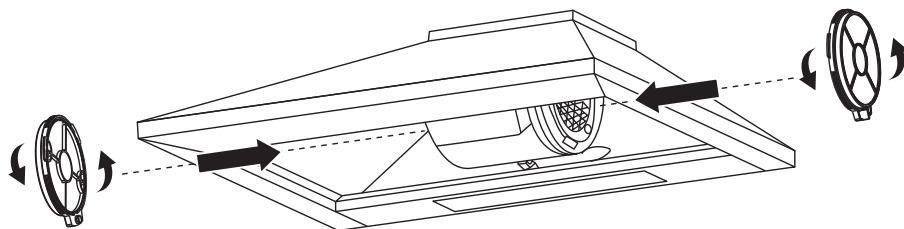
- EN Visor Hood (typical example)
- FR Hotte visière (exemple type)
- PL Okap z osłoną (typowy przykład)
- RO Hotă clasică (exemplu comun)
- ES Campana tradicional (ejemplo típico)
- PT Exaustor com visor (exemplo típico)

02



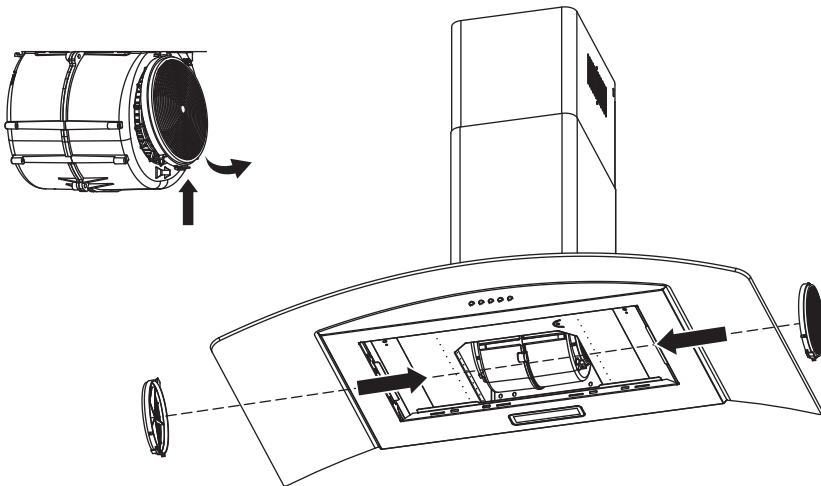
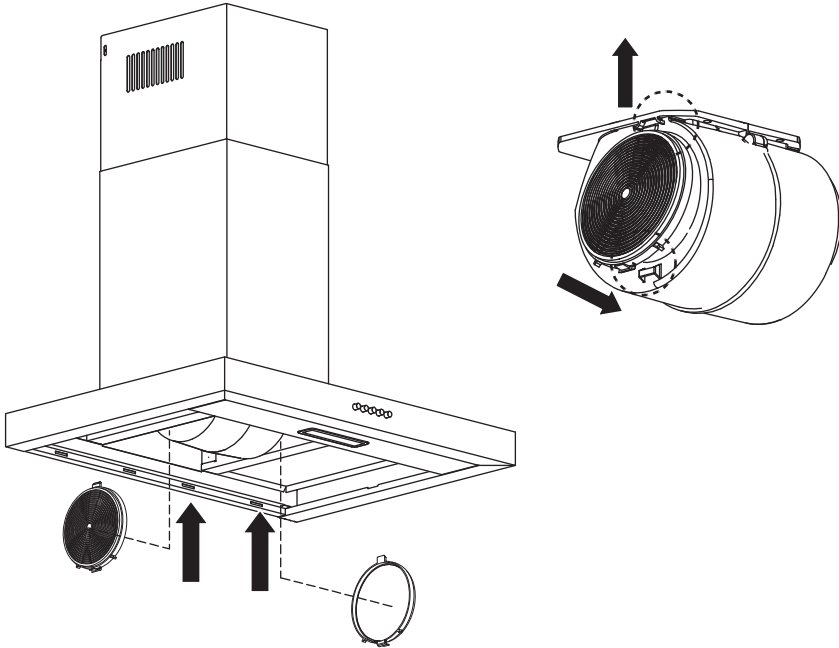
- EN Canopy / Telescopic Hood (typical example)
- FR Hotte aspirante/télescopique (exemple type)
- PL Okap zadaszony/teleskopowy (typowy przykład)
- RO Hotă telescopică/incorporabilă (exemplu comun)
- ES Campana retráctil (ejemplo típico)
- PT Exaustor telescópico/de cúpula (exemplo típico)

03



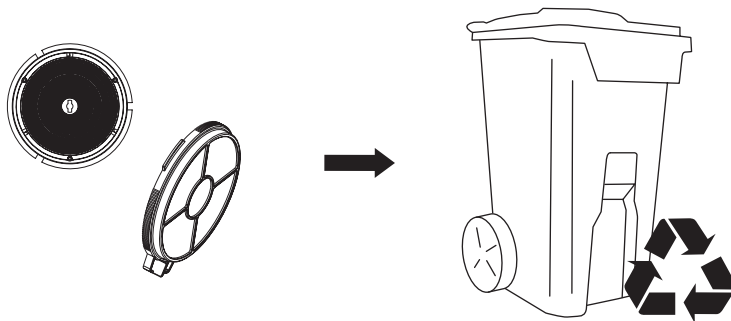
- EN Chimney Hood (typical example)
- FR Hotte cheminée (exemple type)
- PL Okap kominowy (typowy przykład)
- RO Hotă decorativă (exemplu comun)
- ES Campana modelo chimenea (ejemplo típico)
- PT Exaustor de chaminé (exemplo típico)

04



- EN T-shape / Curved Glass Hood (typical example)
- FR Hotte en forme de T/incurvée (exemple type)
- PL Okap kominowy / Okap szklany zaokrąglony (typowy przykład)
- RO Hotă decorativă curbată/în formă de T (exemplu tipic)
- ES Campana con cristal curvado/forma de T (ejemplo típico)
- PT Campânula de vidro curvo/em forma de T (exemplo típico)

EN Disposal - every 3-6 months **FR** Remplacer le filtre tous les 3-6 mois
PL Utylizacja – wymieniać co 3-6 miesięcy **RO** Înlocuire - la fiecare 3-6
luni **ES** Desechar cada 3-6 meses **PT** Eliminação – de 3-6 em 3-6 meses



ÉLÉMENTS D'EMBALLAGE
À SÉPARER + NOTICE À
DÉPOSER DANS LE BAC
DE TRI



**Manufacturer • Fabricant • Producent •
Producător • Fabricante:**

UK Manufacturer:

Kingfisher International Products Limited,
1 Paddington Square, London, W2 1GG,
United Kingdom

EU Manufacturer:

Kingfisher International Products B.V.,
Rapenburgerstraat 175E,
1011 VM Amsterdam,
The Netherlands

EN www.diy.com
www.screwfix.com
www.screwfix.ie

Customer Helpline (Freephone)
UK 0330 678 3077 uk@kingfisherservice.com
Eire 1 800 365 800 eire@kingfisherservice.com

**To view instruction manuals online,
visit www.kingfisher.com/products**

FR www.castorama.fr
www.bricodepot.fr
www.screwfix.fr

Assistance téléphonique (sans frais) :
0805 114 951 france@kingfisherservice.com

**Pour consulter les manuels d'instructions
en ligne, rendez-vous sur le site
www.kingfisher.com/products**

PL www.castorama.pl

Infolinia dla klientów (bezpłatna):
800 121 2222 poland@kingfisherservice.com

**Aby zapoznać się z instrukcją obsługi online,
odwiedź stronę www.kingfisher.com/products**

RO www.bricodepot.ro

Asistență clienți (apel gratuit):
0800 895 099 romania@kingfisherservice.com

**Pentru a consulta manualele de instrucțiuni
online, vizitați www.kingfisher.com/products**

ES www.bricodepot.es

Línea de atención al cliente (número gratuito):
800 098 794 spain@kingfisherservice.com

**Para consultar los manuales de instrucciones
en línea, visite www.kingfisher.com/products**

PT www.bricodepot.pt

Linha de atendimento ao cliente (gratuita):
800 814 566 portugal@kingfisherservice.com

**Para consultar manuais de instruções online,
visite www.kingfisher.com/products**