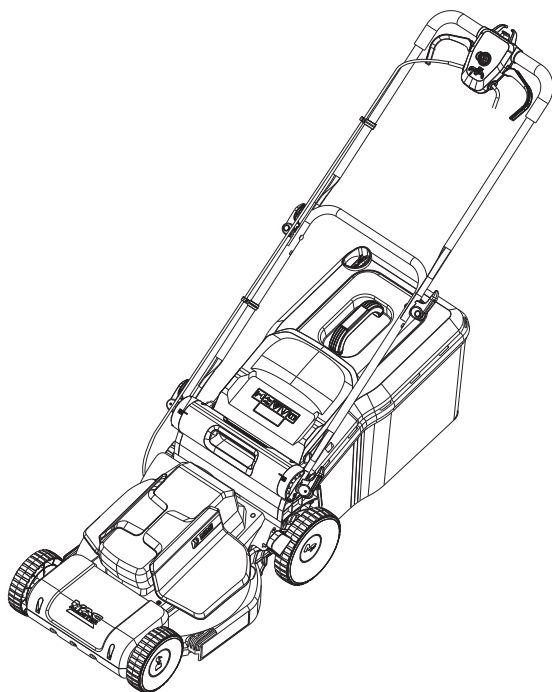




Kosiarka 1700W 37cm



MLM1737



Na dobry początek...

Niniejsza instrukcja służy bezpieczeństwu użytkownika. Niniejszą instrukcję należy przeczytać uważnie przed pierwszym użyciem urządzenia i zachować na przyszłość.



Pierwsze kroki... 02

Informacje o bezpieczeństwie	03
Produkt	12
Przed rozpoczęciem	13



Więcej szczegółów... 19

Funkcje produktu	20
Obsługa	24
Pielęgnacja i konserwacja	28
Usuwanie usterek	32
Recykling i utylizacja	33
Gwarancja	34
Dane techniczne	36
Deklaracja zgodności	38

Ostrzeżenia dotyczące bezpieczeństwa

1. Produkt nie jest przeznaczony do używania przez osoby (włącznie z dziećmi) o ograniczonych zdolnościach fizycznych, sensorycznych lub psychicznych, niemających doświadczenia i wiedzy, jeśli nie są one nadzorowane lub poinstruowane w zakresie używania produktu przez osobę odpowiedzialną za ich bezpieczeństwo.
2. Przepisy prawne mogą nakładać ograniczenia co do wieku operatora.
3. Należy pouczyć dzieci, że nie wolno bawić się produktem.
4. Dzieci nie mogą zajmować się czyszczeniem ani konserwowaniem produktu bez nadzoru.

Ostrzeżenie dotyczące bezpieczeństwa elektrycznej kosiarki do trawy



WAŻNE: Przeczytać dokładnie przed użyciem.
Zachować na przyszłość.



OSTRZEŻENIE! Podczas używania produktu należy przestrzegać zasad bezpieczeństwa. Dla własnego bezpieczeństwa i bezpieczeństwa osób postronnych należy zapoznać się z niniejszą instrukcją przed pierwszym użyciem produktu. Instrukcję należy zachować do późniejszego wykorzystania.

Szkolenie

1. Przeczytać dokładnie instrukcję. Należy zapoznać się z obsługą i prawidłowym używaniem produktu.
2. Nie wolno pozwalać używać maszyny dzieciom, osobom o ograniczonych zdolnościach fizycznych, zmysłowych

Ostrzeżenia dotyczące bezpieczeństwa

lub umyślowych, osobom niedoświadczonym i niemającym wiedzy ani osobom nieobeznanym z instrukcją obsługi produktu. Przepisy prawne mogą nakładać ograniczenia co do wieku operatora.

3. Nie wolno kosić trawy, gdy w pobliżu znajdują się ludzie, zwłaszcza dzieci, lub zwierzęta domowe.
4. Należy pamiętać, że operator lub użytkownik jest odpowiedzialny za wypadki lub zagrożenia występujące u innych osób lub dotyczących ich mienia.

Przygotowanie

1. Przed użyciem sprawdzić zasilacz i przedłużacz pod kątem oznak uszkodzenia lub starzenia. Jeśli przewód ulegnie uszkodzeniu podczas użytkowania, należy natychmiast odłączyć przewód od prądu. Nie używać produktu, jeśli przewód jest uszkodzony lub zużyty.
2. Podczas koszenia należy zawsze nosić solidne obuwie i długie spodnie. Nie używać produktu boso ani w sandałach. Nie nosić luźnych ubrań ani wiszących sznurków lub krawatów.
3. Sprawdzić dokładnie obszar, w którym produkt ma być używany i usunąć wszystkie przedmioty, które mogą zostać wyrzucone przez produkt.
4. Przed użyciem zawsze sprawdzić wzrokowo, czy ostrze tnące, śruby ostrza tnącego i zespół ostrza tnącego nie są zużyte ani uszkodzone. Zużyte i uszkodzone ostrza i śruby należy wymieniać kompletami, aby zachować równowagę.

Wymieniać uszkodzone i nieczytelne naklejki.

5. **OSTROŻNIE!** Nie dotykać obracającego się ostrza tnącego.
6. **OSTROŻNIE!** Nie dotykać przewodu przed odłączeniem od prądu.

Obsługa

1. Produktu używać tylko przy świetle dziennym lub przy dobrym sztucznym oświetleniu.
2. W miarę możliwości unikać używania produktu na mokrej trawie.
3. Podczas pracy na nachylonym terenie należy zawsze stać stabilnie.
4. Chodzić, nie biegać.
5. Kosić w poprzek zboczy, a nie w górę i w dół.
6. Zachować szczególną ostrożność podczas zmiany kierunku na zboczach.
7. Nie kosić zbyt stromych zboczy.
8. Zachować szczególną ostrożność podczas cofania lub ciągnięcia produktu w kierunku siebie.
9. Zatrzymać ostrza tnące, jeśli produkt musi być przechylony do transportu podczas przechodzenia przez powierzchnie inne niż trawa oraz podczas transportu produktu do i z obszaru, który ma być koszony.
10. Nie używać produktu z uszkodzonymi osłonami lub bez zabezpieczeń, na przykład deflektorów i/lub koszy na trawę.
11. Produkt uruchamiać i włączać ostrożnie, zgodnie z instrukcją, trzymając stopy z dala od ostrza.
12. Nie przechylać produktu podczas włączania silnika, z wyjątkiem sytuacji, gdy produkt musi być przechylony w celu uruchomienia. W takim przypadku nie przechylaj go bardziej niż jest to absolutnie konieczne i podnoś tylko tę część, która znajduje się z dala od operatora.
13. Nie uruchamiać produktu stojąc przed rynną wyrzutową.
14. Nie umieszczać rąk ani stóp w pobliżu obracających się elementów ani pod nimi. Przez cały czas trzymać się z dala od otworu wyrzutowego.
15. Nie transportować produktu, gdy jest podłączony do zasilania.

Ostrzeżenia dotyczące bezpieczeństwa

16. Przewód zasilający i przedłużacz musi być umieszczony z dala od ostrza.
17. Zatrzymać maszynę i wyjąć urządzenie blokujące. Upewnić się, że wszystkie ruchome elementy całkowicie się zatrzymały
 - przed usunięciem zatorów lub odtykaniem rynny,
 - przed sprawdzaniem, czyszczeniem lub pracami przy produkcji.
 - po uderzeniu w obcy przedmiot. Sprawdzić produkt pod kątem uszkodzeń i dokonaj napraw przed ponownym uruchomieniem i użyciem produktu
18. Jeśli produkt zacznie nienormalnie wibrować (natychmiast sprawdzić)
 - Sprawdzić pod kątem uszkodzeń,
 - Wymienić lub naprawić uszkodzone części,
 - Sprawdzić i dokręć wszystkie poluzowane części.

Konserwacja i przechowywanie

1. Odłączyć produkt od zasilania (tzn. wyjąć wtyczkę z gniazdka) przed sprawdzaniem, czyszczeniem lub pracą przy produkcji oraz gdy nie jest on używany.
2. Odłączyć produkt od zasilania (tzn. wyjąć wtyczkę z gniazdka) przed przystąpieniem do prac konserwacyjnych lub czyszczenia.
3. Niewłaściwa konserwacja prowadzi do nieprawidłowego działania/awarii produktu.
4. Należy regularnie sprawdzać i konserwować produkt. Dopilnować, aby wszystkie nakrętki, śruby i wkręty były dokręcone, aby mieć pewność się, że produkt jest w bezpiecznym stanie roboczym.
5. Sprawdzać często kosz na trawę pod kątem zużycia lub stanu.
6. Zachować ostrożność podczas regulacji produktu, aby

zapobiec zakleszczeniu palców między ruchomymi ostrzami a nieruchomymi elementami produktu.

7. Przed schowaniem produkt musi ostygnąć.
8. Podczas serwisowania ostrzy należy pamiętać, że nawet jeśli źródło zasilania jest wyłączone, ostrza nadal mogą wykonywać ruch.
9. Ze względów bezpieczeństwa zużyte lub uszkodzone elementy należy wymieniać. Należy używać wyłącznie oryginalnych części zamiennych i akcesoriów.
10. Podczas zdejmowania i ponownego montażu ostrza tnącego należy nosić solidne rękawice robocze.
11. Produkt może być naprawiany wyłącznie przez autoryzowane centrum serwisowe lub specjalistę o podobnych kwalifikacjach.
12. Nieużywany produkt należy przechowywać w miejscu niedostępnym dla dzieci.
13. Produkt powinien być zasilany przez wyłącznik różnicowoprądowy (RCD) o prądzie wyzwalającym nie większym niż 30 mA.
14. Ze względów bezpieczeństwa, w razie uszkodzenia przewodu zasilającego musi on zostać wymieniony przez producenta, jego przedstawiciela lub inną wykwalifikowaną osobę.

Redukcja wibracji i hałasu

Aby ograniczyć wpływ hałasu i wibracji, należy ograniczyć czas pracy, stosować tryby pracy o niskim poziomie wibracji i niskim poziomie hałasu, a także nosić środki ochrony indywidualnej.

Aby zminimalizować ryzyko narażenia na wibracje i hałas, należy brać pod uwagę następujące punkty:

1. Używać produktu zgodnie z jego przeznaczeniem, konstrukcją i niniejszą instrukcją.
2. Zadbać o to, aby urządzenie było utrzymywane w

Ostrzeżenia dotyczące bezpieczeństwa

dobrym stanie i odpowiednio konserwowane.

3. Używanie odpowiedniego osprzętu urządzenia - w dobrym stanie technicznym.
4. Trzymać mocno za uchwyty/powierzchnie chwytowe.
5. Produkt należy utrzymywać zgodnie z niniejszą instrukcją i odpowiednio smarować (w razie potrzeby).
6. Należy zaplanować harmonogram pracy, aby rozłożyć używanie urządzenia o wysokim poziomie wibracji na dłuższy okres czasu.

Sytuacje awaryjne

Należy zapoznać się z użytkowaniem tego produktu na podstawie niniejszej instrukcji obsługi. Zapamiętać zalecenia dotyczące bezpieczeństwa i stosować je podczas późniejszej pracy. Pomoże to zapobiec ryzykom i zagrożeniom.

1. **Należy zawsze zachować czujność podczas używania produktu, aby móc wcześniej wykrywać i usuwać zagrożenia.** Szybka interwencja może zapobiec poważnym obrażeniom i uszkodzeniom mienia.
2. **W przypadku usterki wyłączyć produkt i odłączyć zasilanie.** Przed ponownym użyciem należy zlecić sprawdzenie produktu wykwalifikowanej osobie i w razie potrzeby oddać produkt do naprawy.

Pozostałe zagrożenia

Nawet gdy produkt jest używany zgodnie ze wszystkimi zasadami bezpieczeństwa, pozostaje pewne potencjalne ryzyko obrażeń i uszkodzeń. Następujące zagrożenia mogą wystąpić w związku ze konstrukcją tego produktu:

1. **Zagrożenie zdrowia wynikające z emisji drgań, jeżeli**

produkt jest użytkowany przez dłuższy czas lub nie jest odpowiednio kontrolowany i konserwowany.







2. Urazy i uszkodzenia mienia spowodowane złamaniem elementów lub nagłym uderzeniem w ukryte objekty podczas używania.
3. Niebezpieczeństwo obrażeń i szkód materialnych spowodowanych przez latające przedmioty.
















OSTRZEŻENIE! Produkt podczas pracy wytwarza pole elektromagnetyczne. Pole to może w pewnych okolicznościach zakłócać działanie aktywnych lub pasywnych implantów medycznych. Aby zmniejszyć ryzyko poważnych lub śmiertelnych obrażeń, przed użyciem tego produktu zalecamy osobom z implantami medycznymi skonsultowanie się z lekarzem i producentem implantu medycznego.

Symbole

Na produkcie, tabliczce i w instrukcji znajdują się między innymi następujące symbole i skróty: Należy się z nimi zapoznać, aby zmniejszyć ryzyko, takie jak obrażenia ciała i uszkodzenia mienia.

V~	wolt (napięcie przemienne)	Hz	herc
/min lub min ⁻¹	na minutę	W	wat
g	gram	kg	kilogram
mm	milimetr	m	metr
cm	centymetr	l	litr
dB(A)	decybele (ważony A)	m/s ²	metr na sekundę kwadrat
	Blokowanie / w celu zamocowania lub zabezpieczenia		Odblokowanie / w celu zwolnienia
	Przeczytać instrukcję obsługi.		Uwagi
			Ostrożnie/ostrzeżenie

Symbole

- IPX4 Ochrona przed stałymi przedmiotami zewnętrznymi i przed rozbryzgiwaną wodą z wszystkich kierunków.
- xxWyy kod daty produkcji; rok produkcji (20xx) i tydzień produkcji (Wyy).
-  Używać ochrony słuchu.  Używać ochrony oczu.
-  Używać maski przeciwpyłowej.  Nosić rękawice ochronne.
-  Nosić antypoślizgowe obuwie ochronne.
-  Nosić przylegającą odzież ochronną.
-  Przed montażem, czyszczeniem, regulacją, konserwacją, schowaniem i transportem wyłączyć produkt i odłączyć wtyczkę od gniazdka.
-  Kosić w poprzek zboczy, a nie w górę i w dół.
-  Sprawdzić obszar, w którym produkt ma być używany i usunąć wszystkie przedmioty, które mogą zostać wyrzucone przez produkt. Jeśli przedmioty są ukryte, podczas pracy należy zatrzymać silnik i usunąć je.
-  Przedmioty wyrzucane przez urządzenie mogą uderzyć w użytkownika lub osoby postronne.
-  Podczas pracy inne osoby i zwierzęta muszą znajdować się w bezpiecznej odległości od urządzenia. Generalnie dzieci nie mogą wchodzić w obszar używania urządzenia.
-  Ostrze tnące po wyłączeniu produktu nadal się obraca. Przed dotknięciem produktu poczekać, aż wszystkie elementy całkowicie się zatrzymają.
-  Zachować szczególną ostrożność podczas pracy z ostrzem tnącym!



Uważać na ostre ostrza. Noże nadal obracają się po wyłączeniu silnika - Przed konserwacją należy usunąć urządzenie blokujące. Ręce i stopy trzymać z dala od ostrych obracających się części – niebezpieczeństwo urazów!

Podczas czyszczenia, naprawy lub kontroli upewnić się, że ostrze tnące i wszystkie elementy koszące zatrzymały się.



Przewód zasilający i przedłużacz musi być umieszczony z dala od ostrza.



Kosz na trawę musi być gotowy do zbierania trawy.



Jeśli kosz na trawę jest pełny, opróżnić go.



Gwarantowany poziom mocy akustycznej 96 dB.



Produkt ma klasę ochronny II. Oznacza to, że ma ulepszoną lub podwójną izolację.



Symbol WEEE Zużytych produktów elektrycznych nie należy wyrzucać razem z odpadami domowymi. Jeśli istnieje odpowiednia infrastruktura, należy stosować recykling. Aby uzyskać porady dotyczące recyklingu, należy skontaktować się z lokalnymi organami administracji lub najbliższym punktem sprzedaży.

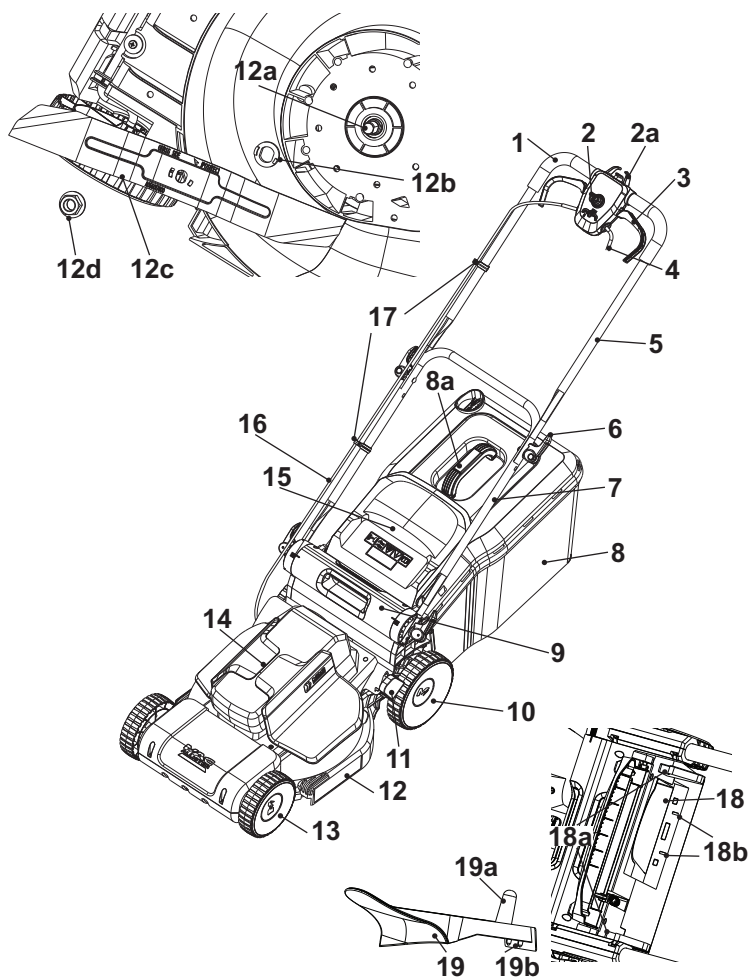


Produkt jest zgodny z wymaganiami obowiązujących dyrektyw europejskich i zastosowane zostały metody oceny zgodności dla tych dyrektyw.



Z oceną zgodności UK.

Produkt



- | | |
|-----------------------------|---------------------------|
| 1. Uchwyt | b. Śruba montażowa* |
| 2. Wyłącznik bezpieczeństwa | 7. Dolny uchwyt |
| a. Uchwyt przewodu | a. Linia wskazująca (x3)* |
| 3. Dźwignia włączająca (x2) | 8. Kosz na trawę |
| 4. Kabel z wtyczką | a. Uchwyt transportowy |
| 5. Górny uchwyt | b. Pokrywa górna* |
| 6. Dźwignia zaciskowa (x4) | c. Gumowy zacisk (x3)* |
| a. Podkładka* | d. Pręt wsporczy* |

- | | |
|---|----------------------------|
| e. Luk* | d. Nakrętka sześciokątna |
| f. Śruba* | 13. Przednie koło (x2) |
| g. Podkładka płaska* | 14. Obudowa silnika |
| 9. Uchwyt transportowy | 15. Osłona deflektora |
| a. Wskaźnik* | 16. Przewód łączący |
| 10. Tylne koło (x2) | 17. Zacisk przewodu (x2) |
| 11. Dźwignia do regulacji wysokości
koszenia | 18. Tylny rynnna wyrzutowa |
| 12. Komora ostrza tnącego | a. Hak (x2) |
| a. Wrzeciono | b. Szczelina (x2) |
| b. Kołnierz | 19. Wkładka do mulczowania |
| c. Ostrze tnące | a. Uchwyt |
| | b. Czop (x2) |



UWAGA: Elementy oznaczone symbolem * nie są pokazane na tym rysunku zbiorczym. Patrz odpowiedni rozdział niniejszej instrukcji.

Rozpakowanieng

1. Rozpakować wszystkie elementy i położyć je na płaskiej, stabilnej powierzchni.
2. Usunąć wszystkie materiały opakowaniowe i ewentualne elementy transportowe.
3. Sprawdzić, czy zawartość dostawy jest kompletna i nieuszkodzona. W razie braku lub uszkodzenia elementów nie używać urządzenia i skontaktować się ze sprzedawcą. Używanie niekompletnego lub uszkodzonego produktu stanowi zagrożenie dla ludzi i mienia.
4. Sprawdzić, czy są wszystkie akcesoria i narzędzia potrzebne do montażu i używania urządzenia. Dotyczy to także odpowiednich środków ochrony indywidualnej.



OSTRZEŻENIE! Produkt i opakowanie nie są zabawkami dla dzieci! Nie wolno dzieciom bawić się foliowymi workami, blachami ani małymi elementami! Niebezpieczeństwo uduszenia i udławienia się!

Potrzebne pozycje

(elementy niedostarczone)

Odpowiedni sprzęt ochrony indywidualnej
Odpowiedni klucz

(elementy dostarczone)

Kosz na trawę (8)
Ostrze tnące (12c)
Wkładka do mulczowania (19)



UWAGA: Wymagane akcesoria zależą od planowanego zastosowania urządzenia. Można zwrócić się do sprzedawcy o poradę.

Montaż



OSTRZEŻENIE! Przed użyciem produkt należy dokładnie zmontować. Nie używać produktu, który jest tylko częściowo zmontowany lub zmontowany z uszkodzonymi elementami.



Należy postępować zgodnie z instrukcjami montażu krok po kroku i korzystać z ilustracji dostarczonych jako wizualny przewodnik w celu ułatwienia montażu produktu.

Nie podłączać produktu do prądu przed jego całkowitym zmontowaniem.

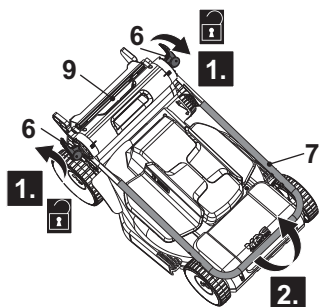


UWAGA: Należy uważać na małe elementy usuwane podczas montażu lub regulacji. Należy je zabezpieczyć przed zgubieniem.

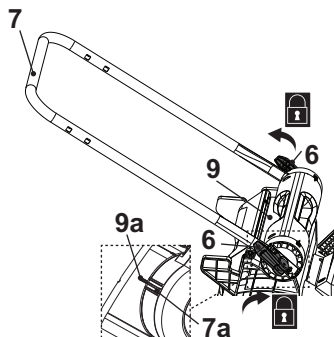
Montaż uchwytów

Dolny uchwyt (7) jest fabrycznie zamontowany do uchwyty transportowego (9).

1. Rozłożyć i zwolnić dźwignie zaciskowe (6) w lewą stronę na dolnym uchwycie (7), ale nie zdejmować ich (rys. 1, krok 1).
2. Chwycić dolny uchwyt (7) i rozłożyć go z pozycji przechowywania do pozycji roboczej (rys. 1, krok 2).
3. Zabezpieczyć dolny uchwyt (7), składając dźwignie zaciskowe (6) w kierunku dolnego uchwytu (7). Jeśli dźwigni zaciskowej (6) nie można złożyć, należy ją poluzować i ponownie spróbować złożyć. Jeśli jest za luźna, należy ją naciągnąć, obracając dźwignią zaciskową (6) w prawą stronę (rys. 2).



rys.1



rys.2

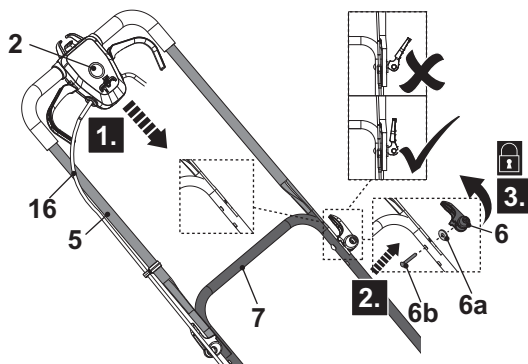


UWAGA: Podczas pierwszego montażu należy zamocować dolny uchwyt (7) za pomocą dźwigni zaciskowych (6) w środkowej pozycji mechanizmu regulacji nachylenia poprzez zrównanie linii wskazującej (7a) ze wskaźnikiem (9a) uchwyty transportowego (9). Dolny uchwyt (7) musi być zamontowany na takiej samej wysokości z obu stron.

4. Trzymać górny uchwyt (5) z przyciskiem wyłącznika bezpieczeństwa (2) skierowanym do góry. Zrównać otwory montażowe górnego uchwytu (5) i dolnego uchwytu (7) (rys. 3, krok 1).
5. Włożyć śrubę montażową (6b) do końca w otwory montażowe (rys. 3, krok 2).
6. Założyć podkładkę (6a) i wkręcić dźwignię zaciskową (6) w prawą stronę w gwint śruby montażowej (6b), zablokować poprzez złożenie dźwigni zaciskowej (6) w kierunku uchwytu. Jeśli dźwigni zaciskowej (6) nie można złożyć, należy ją poluzować i ponownie spróbować złożyć. Jeśli jest za luźna, należy ją naciągnąć, przechylając dźwignią zaciskową (6) (rys. 3, krok 3).
7. Wykonać to samo z drugiej strony. Przewód łączący (16) musi biec po wierzchu uchwytu (5, 7).

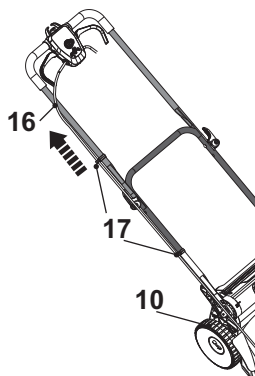


UWAGA: Istnieją dwa ustawienia wysokości dolny uchwyt (7). Górny uchwyt (5) musi być zamontowany na jednakowej wysokości do obu dolnych uchwytów (7).



rys.3

8. Zamocować przewód łączący (16) za pomocą dwóch zacisków (17) (rys. 4). W razie potrzeby pociągnąć przewód łączący (16), aby zapobiec zetknięciu z tylnym kołem (10).



rys.4

Montaż



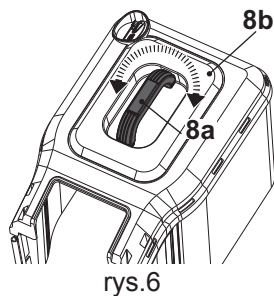
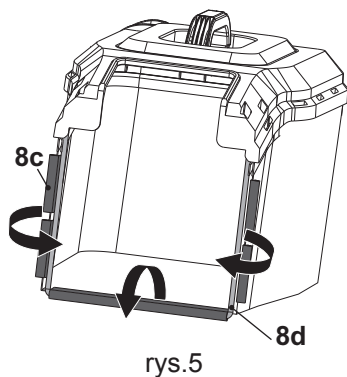
OSTRZEŻENIE! Przed użyciem produktu sprawdzić, czy dźwignie zaciskowe (6) są prawidłowo zaciśnięte.

Kosz na trawę

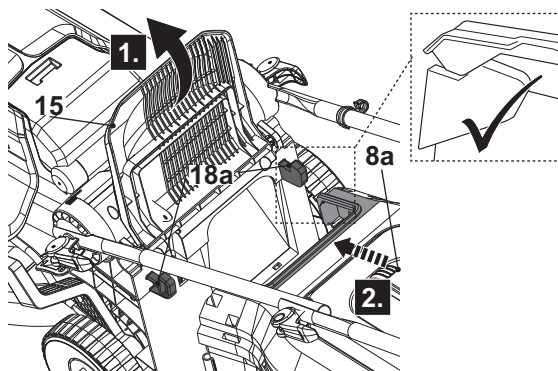
1. Zaciśnąć trzy gumowe zaciski (8c) na pręcie wsporczym (8d) kosza na trawę (8) (rys. 5).
2. Uchwyt transportowy (8a) jest fabrycznie zamontowany do pokrywy górnej (8b), a jego pozycja może być obracana w celu dopasowania do planowanego użycia (rys. 6).
3. Kosz na trawę (8) jest gotowy do użycia.



OSTRZEŻENIE! Nie próbować używać produktu bez założonego kosza na trawę – niebezpieczeństwo wyrzucania przedmiotów! Przed wyjęciem kosza na trawę silnik musi być wyłączony, a ostrze musi się zatrzymać. Przed pierwszym użyciem kosz na trawę musi być całkowicie zmontowany z górną, dolną częścią i języczkiem zbierającym.



4. Otworzyć osłonę deflektora (15) i przytrzymać ją (rys. 7, krok 1).
5. Przenieść kosz na trawę (8) za uchwyt transportowy (8a).
6. Zrównać podporę z hakami (18a) i zawiesić na nich kosz na trawę (rys. 7, krok 2).
7. Następnie ostrożnie zwolnić osłonę deflektora (15).



rys.7



UWAGA: Kosz na trawę (8) nosić zawsze za jego uchwyt (8a). Przed zawieszeniem kosza na trawę (8) sprawdzić, czy wkładka do mulczowania (19) znajduje się w tylnej rynnie wyrzutowej (18). Zdjąć wkładkę do mulczowania (19) przed zawieszeniem kosza na trawę (8).



UWAGA: Wkładka do mulczowania (19) musi być usunięta, gdy używany jest kosz na trawę (8).

Podłączenie do prądu

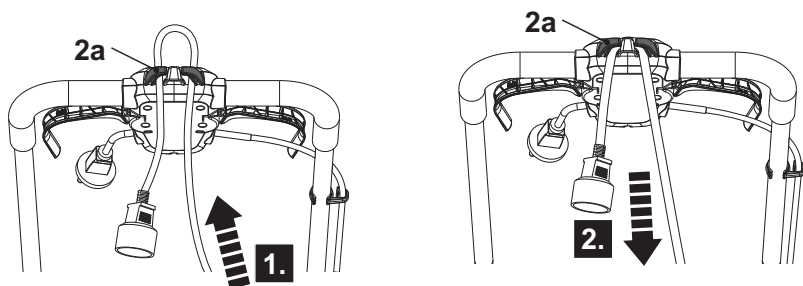
Ze względów bezpieczeństwa produkt jest wyposażony w krótki przewód zasilający (4). Nie podłączać produktu bezpośrednio do prądu za pomocą tego przewodu zasilającego. Do pracy wymagany jest odpowiedni przedłużacz. Przy zakupie przedłużacza należy przestrzegać wymagań technicznych dla tego produktu.



UWAGA: Ze względów bezpieczeństwa wymagane jest, aby wtyczka dołączona do tego produktu była zawsze podłączona do przedłużacza! Przedłużacz musi być przystosowany do używania na zewnątrz z gniazdami zabezpieczonymi przed zachlapaniem wodą! Przedłużacz musi mieć odpowiednie wymiary i typ pasujący do produktu ($\geq 1.0 \text{ mm}^2$)! Należy zawsze stosować zasilanie z zabezpieczeniem różnicowoprądowym (RCD).

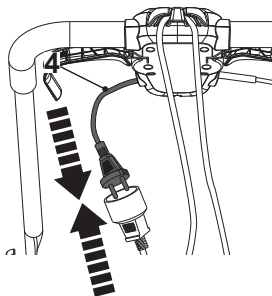
Podłączenie do prądu

1. Złożyć podwójnie przedłużacz do tyłu na długości około 30 cm od końca i przeprowadzić pętlę przez szczeliny uchwytu na przewód (2a) (rys. 8, krok 1).
2. Przeciągnąć przez hak uchwytu przewodu (2a) i delikatnie pociągnąć za przewód, aby upewnić się, że jest dobrze zamocowany (rys. 8, krok 2).



rys.8

3. Podłączyć przewód zasilający (4) do gniazdka przedłużacza (rys. 9).



rys.9

4. Wyłącznik główny (2) nie powinien być wciśnięty.
5. Podłączyć wtyczkę przedłużacza do odpowiedniego gniazdka.



OSTRZEŻENIE! Sprawdzić napięcie! Napięcie musi być zgodne z danymi z tabliczki znamionowej!

Używany przedłużacz musi być przystosowany do używania na zewnątrz z gniazdami zabezpieczonymi przed zachlapaniem wodą! Przedłużacz musi mieć odpowiednie wymiary i typ pasujący do produktu!

- 1,5 mm² dla dług. do 60 m
- 2,5 mm² dla dług. do 100 m

6. Produkt jest gotowy do pracy.



Więcej szczegółów...

Funkcje produktu	20
Obsługa	24
Pielęgnacja i konserwacja	28
Usuwanie usterek	32
Recykling i utylizacja	33
Gwarancja	34
Dane techniczne	36
Deklaracja zgodności	38



Przeznaczenie

Kosiarka MLM1737 ma znamionową moc wejściową 1700 W.

Produkt jest przeznaczony do koszenia trawy tylko w ogrodach przydomowych. Nie można używać produktu do koszenia trawy bardzo wysokiej, suchej lub mokrej, np. trawa pastwiskowa, ani do rozdrabniania liści.

Ze względów bezpieczeństwa niezbędne jest zapoznanie się z całą instrukcją obsługi przed pierwszym użyciem produktu oraz przestrzeganie zawartych w niej zaleceń.

Produkt jest przeznaczony wyłącznie do użytku domowego, a nie komercyjnego. Nie należy używać urządzenia celów innych, niż są tutaj wymienione.

Regulacja uchwytów



OSTRZEŻENIE! Przed regulacją wysokości koszenia wyłączyć produkt i poczekać, aż ostrze tnące całkowicie się zatrzyma!

Przed regulacją wysokości uchwytu odłączyć wtyczkę od gniazdka!

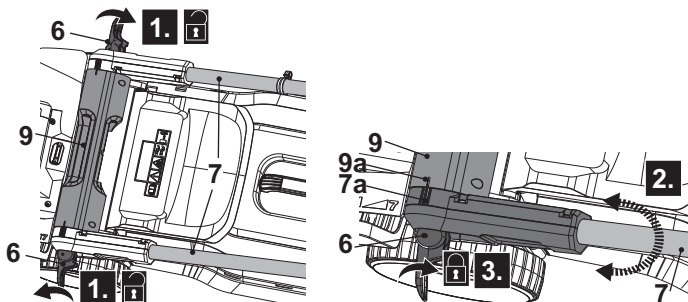
W celu zapewnienia bezpiecznej pracy, regulacja wysokości uchwytu jest ograniczona do zaznaczonych pozycji! Nie próbować ustawiać innych wysokości!

Dolny uchwyt

Ustawić dolny uchwyt (7) na odpowiednią wysokość w zależności od potrzeb.

Do wyboru są trzy wysokości uchwytu.

1. Rozłożyć i zwolnić dźwignie zaciskowe (6) w lewą stronę z obu stron dolnego uchwytu (7), ale nie zdejmować ich (rys. 10, krok 1).
2. Przytrzymać i przechylić delikatnie uchwyt w żądaną pozycję poprzez zrównanie linii wskazującej (7a) ze wskaźnikiem (9a) na uchwycie transportowym (9) (rys. 10, krok 2). Uchwyt musi być zamontowany na takiej samej wysokości z obu stron.
3. Zabezpieczyć uchwyt składając dźwignie zaciskowe (6) w kierunku uchwytu transportowego (9). Jeśli dźwigni zaciskowej (6) nie można złożyć, należy ją poluzować i ponownie spróbować złożyć. Jeśli jest za luźna, należy ją naciągnąć, obracając dźwignią zaciskową (6) w prawą stronę (rys. 10, krok 3).



rys.10

Górny uchwyt

Upper handle bar

Ustawić górny uchwyt (5) na odpowiednią wysokość w zależności od potrzeb.

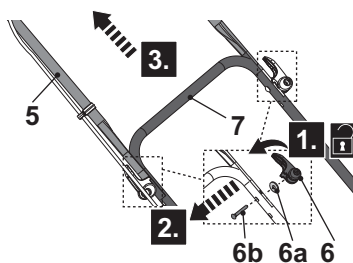
Do wyboru są dwie wysokości uchwytu.

1. Przytrzymać górny uchwyt (5) jedną ręką.
2. Zwolnić dźwignie zaciskowe (6) w lewą stronę (rys. 11, krok 1) z obu stron górnego uchwytu (5), następnie zdjąć dźwignię zaciskową (6), podkładkę (6a) i śrubę montażową (6b) (rys. 11, krok 2).
3. Wybrać i zrównać drugi otwór montażowy dolnego uchwytu (7) z otworem montażowym górnego uchwytu (5) (rys. 11, krok 3).
4. Włożyć śrubę montażową (6b) do końca w otwory montażowe.



UWAGA: Górny uchwyt (5) musi być zamontowany na takiej samej wysokości z obu stron do uchwytu dolnego (7).

5. Założyć podkładkę (6a) i przykręcić dźwignię zaciskową (6) w prawą stronę, zablokować poprzez złożenie dźwigni zaciskowej (6) w kierunku uchwytu. Jeśli dźwigni zaciskowej (6) nie można złożyć, należy ją poluzować i ponownie spróbować złożyć. Jeśli jest za luźna, należy ją naciągnąć, przechylając dźwignię zaciskową (6).
6. Wykonać to samo z drugiej strony. Przewód łączący (16) musi być wierzchu uchwytu (5, 7).



rys.11



OSTRZEŻENIE! Przed użyciem produktu sprawdzić, czy dźwignie zaciskowe (6) są prawidłowo zaciśnięte.

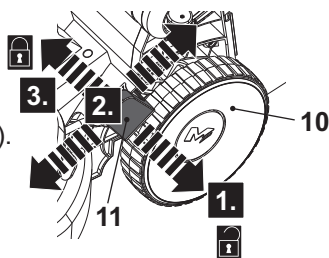
Regulacja wysokości koszenia



OSTRZEŻENIE! Przed regulacją wysokości koszenia wyłączyć produkt i poczekać, aż ostrze tnące całkowicie się zatrzyma!
Przed regulacją wysokości koszenia odłączyć wtyczkę od gniazdka!

Dostosować wysokość koszenia do potrzeb trawnika. Wysokość koszenia zależy od rodzaju trawnika i jego aktualnej wysokości. Podczas koszenia wysokiej trawy zacząć od maksymalnej wysokości koszenia i wykonać drugie koszenie z mniejszą wysokością.

1. Pociągnąć dźwignię (11) w kierunku tylnego koła (10) (rys. 12, krok 1).
2. Przesunąć do przodu lub do tyłu, aby dostosować wysokość koszenia (rys. 12, krok 2).
3. Zwolnić dźwignię (11) i sprawdzić, czy jest prawidłowo zatrzaśnięta w szczelinie (rys. 12, krok 3).



rys.12



OSTRZEŻENIE! Po każdej regulacji sprawdzić, czy dźwignia (11) zatrzaśnęła się w szczelinie.

Kosz na trawę

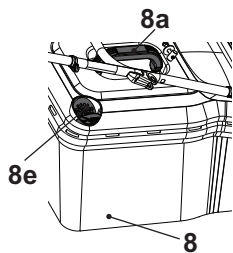


OSTRZEŻENIE! Nie próbować używać produktu bez założonego kosza na trawę – niebezpieczeństwo wyrzucania przedmiotów!
Przed usunięciem kosza na trawę wyłączyć silnik i poczekać, aż ostrze tnące całkowicie się zatrzyma!

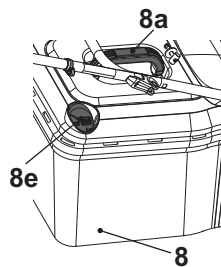
Założyć kosz na trawę (8). Kosz na trawę (8) nosić zawsze za uchwyt transportowy (8a).

Wskaźnik

Kosz na trawę (8) jest wyposażony w luk (8e), który wskazuje napelnienie podczas pracy.



rys.13



rys.14

1. Gdy luk (8e) jest otwarty, w koszu na trawę jest dość miejsca na trawę (rys. 13).
2. Gdy luk (8e) jest zamknięty, kosz na trawę jest pełny i należy go opróżnić (rys. 14).

Opróżnianie

Podczas używania należy często opróżniać kosz na trawę (8). Nie czekać, aż całkowicie się zapełni. Zalecane jest opróżnianie kosza, gdy jest w połowie pełny.



UWAGA: Pełny kosz na trawę zmniejsza wydajność pracy produktu.

1. Wyłączyć produkt i upewnić się, że silnik się zatrzymał, a ostrze przestało się obracać.
2. Podnieść osłonę deflektora (15) i zdjąć kosz na trawę (8) z haków.
3. Usunąć skoszoną trawę z tylnej rynny wyrzutowej (18) do kosza na trawę (8). Użyć odpowiedniego narzędzia, takiego jak szczotka.
4. Zdjąć kosz na trawę za uchwyt transportowy (8a).
5. Wyrzucić skoszoną trawę na pryzmę kompostową.
6. Zamontować z powrotem kosz na trawę (8) do produktu.



OSTRZEŻENIE! Nie używać rąk ani stóp do usuwania skoszonej trawy z tylnej rynny wyrzutowej (18)!

Wkładka do mulczowania

Wkładka do mulczowania zapobiega gromadzeniu się trawy wskutek zatkania tylnej rynny wyrzutowej (18).

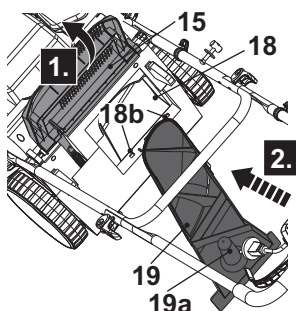
Pozwala to na odkładanie skoszonej trawy z powrotem na trawnik podczas koszenia.

Wkładka do mulczowania

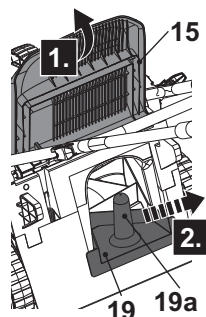


UWAGA: Mulczowanie oznacza cięcie i odkładanie skoszonej trawy na trawnik w jednym kroku: skoszona trawa jest bardzo drobno cięta, a następnie równomiernie rozprowadzana z powrotem na trawniku. W normalnych warunkach mulczowana trawa szybko ulega biodegradacji, zapewniając trawnikowi składniki odżywcze. Nie wolno używać kosza na trawę (8) i wkładki do mulczowania (19) jednocześnie.

- Otworzyć osłonę deflektora (15), przytrzymać uchwyt (19a) na swoim miejscu i włożyć wkładkę do mulczowania (19) do tylnej rynny wyrzutowej (18) (rys. 15). Czopy (19b) muszą się zatrzasnąć w szczelinach tylnej rynny wyrzutowej (18b).
- Podnieść uchwyt (19a) w celu odłączenia wkładki do mulczowania (19) od szczeliny tylnej rynny wyrzutowej (18b), a następnie zdjąć wkładkę do mulczowania (19) (rys. 16).



rys.15



rys.16

Obsługa ogólna

- Przed użyciem sprawdzić urządzenie, jego akumulator i ładowarkę oraz akcesoria pod kątem uszkodzeń. Jeśli urządzenie wygląda na uszkodzone lub zużyte, nie wolno go używać. Zająć się każdym napotkanym problemem lub zlecić sprawdzenie produktu przez wykwalifikowanego specjalistę.
- Sprawdzić dwa razy, czy narzędzia i akcesoria są prawidłowo zamocowane.
- Produkt należy zawsze pchać za uchwyt (1). Uchwyty muszą być suche, aby zapewnić bezpieczne oparcie.
- Odpowietrzniki muszą być czyste i nie mogą zawierać żadnych przedmiotów utrudniających przepływ powietrza. W razie potrzeby należy je wyczyścić miękką szczotką. Zatkane odpowietrzniki mogą być przyczyną przegrzania się i uszkodzenia urządzenia.

5. W razie zakłócenia podczas pracy lub wejścia innych osób do obszaru pracy urządzenie należy natychmiast wyłączyć. Przed położeniem należy poczekać, aż tarcza się całkowicie zatrzyma.
6. Nie nadwyręzać się podczas pracy. Należy robić regularne przerwy w celu utrzymania zdolności do koncentracji podczas pracy i pełnej kontroli nad urządzeniem.



OSTRZEŻENIE! W niektórych krajach przepisy określają, o jakich porach dnia i w jakie konkretne dni wolno używać produktów i jakie istnieją ograniczenia w tym zakresie. O szczegółowe informacje należy zwrócić się do lokalnego organu administracji. Należy przestrzegać przepisów dotyczących niezakłócania spokoju w sąsiedztwie. Nie naruszać przepisów administracyjnych.

Uruchamianie/zatrzymywanie



OSTRZEŻENIE! Przed uruchomieniem postawić produkt na płaskiej powierzchni, na której nie ma wysokiej trawy! Wyczyścić spód! Uruchomić ostrożnie silnik zgodnie z instrukcją. Stopy trzymać z dala od ostrza (12c)! Nie przechylać produktu podczas uruchamiania silnika.

Uruchamianie/zatrzymywanie

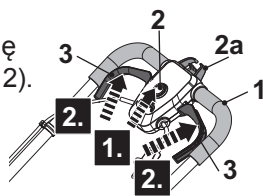


UWAGA: Produkt można uruchomić tylko poprzez naciśnięcie przycisku wyłącznika bezpieczeństwa (2), a następnie naciśnięcie dźwigni uruchamiania (3). Nie można uruchomić produktu w odwrotnej kolejności.

Przedłużacz musi być dobrze zawieszony na uchwycie przewodu (2a).

Podłączyć wtyczkę do gniazdka za pomocą przedłużacza.

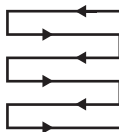
1. Stać za uchwytem (1).
2. Trzymając wciśnięty przycisk wyłącznika bezpieczeństwa (2) (rys. 17, krok 1) pociągnąć dźwignię uruchamiania (3) w kierunku uchwyty (1) (rys. 17, krok 2).
3. Po uruchomieniu kosiarki puścić przycisk wyłącznika bezpieczeństwa (2).
4. Produkt rusza do przodu i zaczyna kosić.
5. Zwolnić dźwignię uruchamiania (3), aby zatrzymać kosiarkę.



rys.17

Koszenie

1. Sprawdzić, czy na trawniku nie ma kamieni, kijów, drutu lub innych przedmiotów, które mogłyby uszkodzić produkt.
2. Nie kosić mokrej trawy, ponieważ ma tendencję do przyklejania się do podwozia produktu, uniemożliwiając prawidłowe odprowadzanie ścinków trawy, a także może spowodować poślizgnięcie i upadek.
3. Aby uzyskać zdrowy trawnik, nie odcinać więcej niż jednej trzeciej całkowitej długości trawy. Jesienią trawniki należy kosić, dopóki rosną.
4. Powoli pchać produkt do przodu.
5. Kosić w nieco zachodzących na siebie rzędach. Najbardziej efektywnym wzorem koszenia trawników są linie proste wzdłuż jednego z boków. Wtedy rzędy są równe i zapewnione jest koszenie całego trawnika bez pomijania miejsc (rys. 18).
6. Omijać grządki kwiatowe. Po dotarciu do grządki kwiatowej na środku trawnika skosić jeden lub dwa rzędy dookoła grządki.



rys.18

7. Zwracać szczególną ostrożność podczas zmiany kierunku.
8. Regularnie opróżniać kosz na trawę (8).
9. Przygotować produkt w zależności od przeznaczenia.



OSTRZEŻENIE! Jeśli produkt uderzy w obcy przedmiot, natychmiast go zatrzymać! Poczekać, aż produkt ostygnie i dokładnie sprawdzić produkt pod kątem uszkodzeń! Przed ponownym uruchomieniem naprawić wszelkie uszkodzenia!



Silne wibracje produktu podczas pracy wskazują na uszkodzenie! Produkt należy niezwłocznie sprawdzić i naprawić!

Funkcja	Kosz na trawę	Wkładka do mulczowania
Zbieranie trawy	założony	zdjęty
Mulczowanie	zdjęty	włożony

Zbieranie trawy

1. Usunąć wkładkę do mulczowania (19) i założyć kosz na trawę (8).
2. Regularnie opróżniać kosz na trawę (8).

Mulczowanie



UWAGA: Mulczowanie oznacza cięcie i odkładanie skoszonej trawy na trawnik w jednym kroku: skoszona trawa jest bardzo drobno cięta, a następnie równomiernie rozprowadzana z powrotem na trawniku. W normalnych warunkach mulczowana trawa szybko ulega biodegradacji, zapewniając trawnikowi składniki odżywcze.

1. Włożyć wkładkę do mulczowania (19) do tylnej rynny wyrzutowej (18), upewnić się, że kosz na trawę (8) nie jest przymocowany do produktu.
2. Unikać koszenia, gdy trawa jest mokra od deszczu lub rosy. Mokra trawa może tworzyć kępy, które zakłócają mulczowanie i zacinają urządzenie. Najlepszą porą na koszenie trawy jest późne popołudnie, kiedy trawa jest sucha, a świeżo skoszony obszar nie jest narażony na bezpośrednie działanie promieni słonecznych.
3. Ustawić wysokość koszenia na około jedną trzecią długości ostrza do trawy, najlepiej nie więcej niż 35 mm za jednym razem, aby uzyskać najlepszą wydajność mulczowania. Jeśli trawnik jest zarośnięty, może być konieczne zwiększenie wysokości koszenia, aby zmniejszyć siłę pchania i zapobiec przeciążeniu silnika. Dla bardzo ciężkiego mulczowania zaleca się najpierw kosić z dużej wysokości, a następnie ponownie na niższej wysokości. W przeciwnym razie wykonywać węższe cięcia i kosić powoli.
4. Oczyszczać obudowę z nagromadzonej trawy, aby uzyskać najlepszą wydajność. Od czasu do czasu wyłączyć produkt i poczekać, aż ostrze całkowicie się zatrzyma. Następnie odwróć produkt na bok. Używając jakiegoś przedmiotu, np. drewnianego patyka, usunąć całą nagromadzoną trawę z obszaru ostrza. Uważać na ostre krawędzie ostrza. Czyścić często po skoszeniu nowej trawy i po każdym użyciu.
5. Niektóre rodzaje trawy lub warunki koszenia mogą wymagać ponownego mulczowania obszaru, aby w pełni rozprowadzić trawę po trawniku. Przy drugim koszeniu zaleca się kosić prostopadłe (w poprzek) pierwszego kierunku koszenia. Nie zmieniać kierunku koszenia w sposób, który mógłby spowodować konieczność koszenia w dół.
6. Zmieniać kierunek cięcia z tygodnia na tydzień. Pomoże to zapobiec zmierzwianiu i nierównościom trawnika.

Po użyciu

1. Wyłączyć urządzenie, odłączyć je od prądu i poczekać, aż ostygnie.
2. Sprawdzić, wyczyścić i schować urządzenie zgodnie z opisem.

Złote zasady pielęgnacji



OSTRZEŻENIE! Należy zawsze wyłączyć produkt i odłączyć wtyczkę od gniazdka. Przed przystąpieniem do prac kontrolnych, konserwacyjnych i czyszczenia poczekać, aż produkt ostygnie!



1. Produkt należy utrzymywać w czystym stanie. Usunąć odpady po każdym użyciu i przed schowaniem urządzenia.
2. Regularne i prawidłowe czyszczenie pomoże zapewnić bezpieczne użytkowanie i zwiększyć trwałość produktu.
3. Przed każdym użyciem sprawdzić produkt pod kątem zużytych i uszkodzonych elementów. Nie używać urządzenia, jeśli znajdują się w nim zepsute i zużyte elementy.



OSTRZEŻENIE! Naprawy i prace konserwacyjne wykonywać wyłącznie zgodnie z niniejszą instrukcją! Wszystkie inne prace muszą być wykonywane przez wykwalifikowanego specjalistę!

Generalne czyszczenie

1. Produkt należy czyścić suchą szmatką. W miejscach trudno dostępnych używać pędzla.
2. Uporczywy pył usuwać za pomocą sprężonego powietrza (maksymalnie 3 bar).



UWAGA: Do czyszczenia produktu nie należy używać chemicznych, alkalicznych, ściernych ani agresywnych środków ani środków dezynfekujących, ponieważ mogą one być szkodliwe dla jego powierzchni.

3. Sprawdzić, czy produkt nie ma oznak uszkodzeń i zużycia. Przed ponownym użyciem produktu naprawić uszkodzenia zgodnie z niniejszą instrukcją obsługi lub zanieść produkt do autoryzowanego centrum serwisowego.

Części zamienne/wymiana części

Konsument może wymienić poniższe części produktu. Części zamienne są dostępne u autoryzowanego sprzedawcy lub za pośrednictwem naszego działu obsługi klienta.

Spód i ostrze tnące

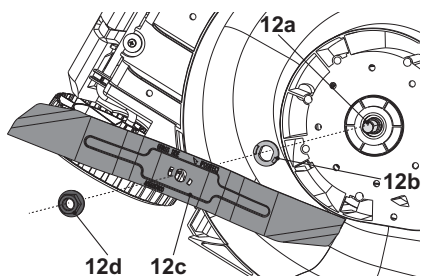


OSTRZEŻENIE! Podczas pracy przy ostrzu i w jego pobliżu nosić rękawice ochronne! Do usuwania zanieczyszczeń używać odpowiednich narzędzi, np. drewnianego kija! Nie wolno używać gołych rąk!

Do wymiany zawsze używać oryginalnych części zamiennych. Ostrze tnące należy wymienić na część o numerze identyfikacyjnym nr ref A056018100. Nie montować innego typu ostrza tnącego!

Wymianą ostrza tnącego powinien zajmować się wykwalifikowany specjalista! Niezalecane są regeneracja ani ostrzenie ostrzy, chyba że jest to wykonywane przez serwis naprawczy lub innego specjalistę o podobnych kwalifikacjach!

1. Spód i ostrze tnące (12c) należy utrzymywać w czystości i czyścić. Usuwać skoszoną trawę z tylnej rynny wyrzutowej (18).
2. Przed uruchomieniem należy regularnie sprawdzać dokręcenie wszystkich elementów mocujących, takich jak nakrętki i śruby. Po dłuższym użytkowaniu, zwłaszcza w warunkach gleb piaszczystych, ostrze tnące ulega zużyciu i traci swój pierwotny kształt. Wydajność koszenia spada i należy wymienić ostrze tnące.
3. Ostrze tnące (12c) musi być ostre, aby zapewnić dobrą wydajność koszenia. Zużyte lub uszkodzone ostrze należy wymieniać na nowe tego samego typu lub zlecić naostrzenie wykwalifikowanemu specjaliście.
4. Odkręcić nakrętkę sześciokątną (12d) w lewą stronę za pomocą odpowiedniego klucza (rozmiar 17 mm) i usunąć ją wraz z ostrzem tnącym (12c) (rys. 19).
5. Wymienić ostrze (12c) na nowe tego samego typu. Najpierw sprawdzić stan kołnierza (12b) na wrzecionie (12a), następnie założyć prawidłowo ostrze tnące (12c) i nakrętkę sześciokątną (12d). Dokręcić nakrętkę sześciokątną (12d) w prawą stronę momentem min. 20 Nm, maks. 25 Nm, aby zapewnić bezpieczną eksploatację produktu.
6. Wymienić ostrze tnące po 50 godzinach koszenia lub 2 latach, w zależności od tego, co nastąpi wcześniej, niezależnie od stanu. Jeśli ostrze tnące jest pęknięte lub uszkodzone, należy je natychmiast wymienić na nowe.
7. Nasmarować ostrze tnące (12c) po każdym użyciu, aby przedłużyć żywotność ostrza tnącego i produktu. Nanieść delikatnie olej maszynowy wzdłuż krawędzi ostrza tnącego.



rys.19

Kosz na trawę

1. Przed każdym użyciem produktu należy opróżnić kosz na trawę (8). Nie używać kosza w razie jakiegokolwiek uszkodzenia.
2. Po pracy wyczyścić kosz na trawę (8) wodą i łagodnym mydłem.
3. Przed schowaniem poczekać, aż kosz na trawę (8) dokładnie wyschnie, aby uniknąć pleśni.

Przewód zasilający

Ze względów bezpieczeństwa, w razie uszkodzenia przewodu zasilającego (4) lub przewodu łączącego (16) musi on zostać wymieniony przez producenta, jego przedstawiciela lub inną wykwalifikowaną osobę.



OSTRZEŻENIE! Nie używać produktu z uszkodzonym lub poluzowanym przewodem zasilającym (4) lub łączącym (16)!

Naprawy

Produkt nie zawiera żadnych elementów, które mogą być naprawiane przez konsumenta. Skontaktować się z autoryzowanym centrum serwisowym lub podobnie wykwalifikowaną osobą, aby zlecić jej sprawdzenie i naprawę.

Przechowywanie

1. Przed transportem należy wyłączyć produkt i odłączyć go od prądu.
2. Produkt należy wyczyścić zgodnie z powyższym opisem.
3. Złożyć uchwyty do pozycji przechowywania.
4. Produkt i jego akcesoria należy przechowywać w miejscu ciemnym, suchym, zabezpieczonym przed mrozem i w dobrze wentylowanym.
5. Produkt należy przechowywać w miejscu niedostępnym dla dzieci. Idealna temperatura przechowywania wynosi od 10 °C do 30 °C.
6. Zalecamy używanie oryginalnego opakowania do przechowywania produktu oraz przykrywanie produktu za pomocą odpowiedniego płótna lub osłony celem zabezpieczenia przed pyłem.

Transport

1. Przed transportem należy wyłączyć produkt i odłączyć wtyczkę od gniazdka.
2. Założyć ewentualne osłony transportowe.
3. Produkt należy zawsze transportować za jego uchwyt transportowy (9).
4. Chronić produkt przed silnymi uderzeniami i wstrząsami, które mogą wystąpić podczas transportu w pojazdach.
5. Zabezpieczyć produkt, aby zapobiec jego ześlizgnięciu, przewróceniu się, uszkodzeniu i urazom.

Usuwanie usterek

Podejrzane nieprawidłowości są często spowodowane przyczynami, które użytkownicy mogą usunąć we własnym zakresie. Dlatego należy sprawdzać produkt zgodnie z niniejszym punktem. W większości przypadków problem można szybko usunąć.



OSTRZEŻENIE! Wykonywać tylko czynności opisane w tej instrukcji! Jeśli użytkownik nie może sam usunąć problemu, wszelkie inne przeglądy, konserwacje i naprawy muszą być wykonywane przez autoryzowane centrum serwisowe lub specjalistów z podobnymi kwalifikacjami!

Problem	Możliwa przyczyna	Rozwiązanie
1. Urządzenie nie włącza się	1.1 Brak podłączenia do prądu 1.2 Niesprawny przewód zasilający lub wtyczka 1.3 Inna usterka elektryczna produktu	1.1 Podłączyć do prądu 1.2 Kontrola przez specjalistę elektryka 1.3 Kontrola przez specjalistę elektryka
2. Produkt nie osiąga pełnej mocy	2.1 Przedłużacz nie nadaje się do zasilania tego produktu 2.2 Za niskie napięcie źródła zasilania (np. generatora) 2.3 Zatkane odpowietzniki	2.1 Użyć odpowiedniego przedłużacza 2.2 Podłączenie do innego źródła napięcia 2.3 Wyczyścić odpowietzniki
3. Niezadowolający efekt cięcia	3.1 Tępe/uszkodzone ostrze tnące 3.2 Koszony materiał jest za twardy 3.3 Nieprawidłowa wysokość koszenia	3.1 Wymienić na nowe 3.2 Kosić tylko materiały dostosowane do możliwości produktu 3.3 Ustawić wysokość koszenia
4. Urządzenie nagle się zatrzymuje	4.1 Tępe/uszkodzone urządzenie tnące 4.2 Urządzenie tnące jest zablokowane	4.1 Wymienić na nowe 4.2 Usunąć blokadę
5. Nadmierne drgania lub hałas	5.1 Tępe/uszkodzone urządzenie tnące 5.2 Koszony materiał jest za twardy 5.3 Nieprawidłowa wysokość koszenia 5.4 Poluzowane śruby/nakrętki	5.1 Wymienić na nowe 5.2 Kosić tylko materiały dostosowane do możliwości produktu 5.3 Ustawić wysokość koszenia 5.4 Dokręcić śruby/nakrętki

Recykling i utylizacja



Zużytych produktów elektrycznych nie należy wyrzucać razem z odpadami domowymi. Jeśli istnieje odpowiednia infrastruktura, należy stosować recykling.

Aby uzyskać porady dotyczące recyklingu, należy skontaktować się z lokalnymi organami administracji lub najbliższym punktem sprzedaży.

Produkt jest dostarczany w opakowaniu, które chroni go przed uszkodzeniem podczas transportu. Opakowanie należy zachować do momentu sprawdzenia, czy wszystkie elementy zostały dostarczone, a produkt działa prawidłowo. Następnie opakowanie oddać do recyklingu.

Więcej szczegółów...

Gwarancja

Przykładamy szczególną wagę do tego, aby wybierać materiały wysokiej jakości i stosować techniki produkcyjne, które umożliwiają tworzenie wytrzymałych, a zarazem atrakcyjnych produktów. Ten produkt ma gwarancję producenta na [2 lat], która obejmuje wady produkcyjne, począwszy od daty zakupu (zakup w sklepie) lub dostawy (zakup przez Internet) bez dodatkowych kosztów w przypadku normalnego (nieprofesjonalnego lub niekomercyjnego) użytku domowego.

Aby dokonać zgłoszenia reklamacyjnego, należy przedstawić dowód zakupu (np. paragon, fakturę lub inny dowód na mocy obowiązujących przepisów prawa). Dowód zakupu należy przechowywać w bezpiecznym miejscu. Gwarancja obejmuje produkty nowe; nie obejmuje produktów używanych lub z ekspozycji. Produkt zamienny objęty niniejszą gwarancją będzie nią objęty aż do wygaśnięcia okresu obowiązywania gwarancji oryginalnego produktu, chyba że określono inaczej w obowiązujących przepisach prawa.

Niniejsza gwarancja obejmuje wady i uszkodzenia produktu, pod warunkiem że produkt był używany zgodnie z przeznaczeniem oraz zamontowany, czyszczony i konserwowany zgodnie z informacjami zawartymi powyżej oraz w instrukcji obsługi, a także ze standardowymi praktykami (jeśli te praktyki nie są sprzeczne z instrukcją użytkownika).

Niniejsza gwarancja nie obejmuje wad ani uszkodzeń wynikających z normalnego zużycia lub uszkodzeń będących skutkiem niewłaściwego używania, montażu lub złożenia, a także zaniedbania, wypadku i modyfikacji produktu. Gwarancja nie obejmuje w żadnym wypadku dodatkowych kosztów (transportu, przenoszenia, montażu i demontażu, robocizny itd.) ani strat bezpośrednich lub pośrednich, chyba że określono inaczej w obowiązujących przepisach prawa.

Prawa wynikające z tej gwarancji obowiązują w kraju, w którym zakupiono produkt. Zapytania dotyczące gwarancji powinno się kierować do sklepu, w którym zakupiono produkt.

Niniejsza gwarancja jest dokumentem dodatkowym, który nie ma wpływu na ustawowe prawa konsumenta.

Jeśli produkt zakupiono w Polsce, niniejsza gwarancja nie wyklucza, nie ogranicza ani nie zawiesza uprawnień wynikających z przepisów prawa dotyczących gwarancji na wady zakupionego towaru.

Producent:


Kingfisher International Products Limited
3 Sheldon Square, W26PX Londyn, Wielka Brytania
www.kingfisher.com/products

Dystrybutor:

Castorama Polska Sp. z o.o.
ul.Krakowiaków 78, 02-255 Warszawa, Polska
www.castorama.pl

Dane techniczne

Informacje ogólne

> Napięcie znam., częstotliwość	: 230-240 V~, 50 Hz
> Moc znam. wej.	: 1700 W
> Znam. prędkość obr. bez obciąż. n_0	: 3700 min ⁻¹
> Maks. szerokość koszenia	: 37 cm
> Zakres wysokości koszenia	: 20-70 mm, 7 poziomów
> Pojemność kosza na trawę	: 45 l
> Klasa ochrony	: II/ 
> Stopień ochrony	: IPX4
> Wielkość kół	: 150 mm (przednie koło) 180 mm (tylne koło)
> Ciężar	: ok. 14,3 kg
> Wymiary (całkowicie zmontowany produkt)	: ok. 1340 x 416 x 972 mm

Wartości akustyczne

> Poziom ciśnienia akust. L_{pA}	: 83,5 dB(A)
> Niepewność K_{pA}	: 3 dB(A)
> Zmierzony poziom ciśnienia akustycznego L_{WA}	: 94,04 dB(A)
> Niepewność K_{WA}	: 0,88 dB(A)
> Gwarantowany poziom mocy akustycznej L_{WA}	: 96 dB(A)

Poziom wibracji

> Drgania na uchwycie a_h	: < 2,5 m/s ²
> Niepewność K	: 1,5 m/s ²

Wartości akustyczne zostały wyznaczone zgodnie z regulaminem badania hałasu podanym w normie EN 60335-2-77, z wykorzystaniem norm podstawowych EN ISO 11094 i EN ISO 3744.

Poziom natężenia dźwięku słyszanego przez operatora może przekroczyć 80 dB(A) i dlatego wymagane są środki ochrony słuchu.

Zadeklarowana całkowita wartość wibracji została zmierzona zgodnie ze znormalizowaną metodą (wg EN 60335-2-77) i może być wykorzystywana do porównania urządzeń. Zadeklarowana wartość wibracji drgań może być również wykorzystana do wstępnej oceny narażenia.



OSTRZEŻENIE! W zależności od rzeczywistych warunków używania produktu, wartość wibracji może różnić się od zadeklarowanej wartości łącznej. Należy stosować odpowiednie środki ochrony przed wibracjami. Należy uwzględnić cały proces pracy włącznie z pracą bez obciążenia i wyłączeniem.

Prawidłowe działania obejmują m.in. regularną konserwację i pielęgnację produktu i akcesoriów, utrzymywanie dłoni w ciepłym stanie, regularne przerwy oraz prawidłowe planowanie prac.

Objaśnienie do tabliczki znamionowej

MLM1737 = numer modelu

M = MAC Allister

LM = kosiarka

17 = moc znamionowa (1700 W)

37 = szerokość koszenia (cm)

Deklaracja zgodności

Więcej szczegółów....



Manufacturer, Fabricant, Producător, Producător, Fabricante:

UK Manufacturer:

Kingfisher International Products Limited
3 Sheldon Square, London, W2 6PX
United Kingdom
www.kingfisher.com/products

EU Manufacturer:

Kingfisher International Products B.V.
Rapenburgerstraat 175E
1011 VM Amsterdam
The Netherlands
www.kingfisher.com/products

EN

www.diy.com
www.screwfix.com
www.screwfix.ie

To view instruction manuals online, visit
www.kingfisher.com/products

FR

www.castorama.fr
www.bricodepot.fr

Pour consulter les manuels d'instructions en ligne,
rendez-vous sur le site www.kingfisher.com/products

PL

www.castorama.pl

Aby zapoznać się z instrukcją obsługi online, odwiedź
stronę www.kingfisher.com/products

ES

www.bricodepot.es

Para consultar los manuales de instrucciones en línea,
visite www.kingfisher.com/products

PT

www.bricodepot.pt

Para consultar manuais de instruções online, visite
www.kingfisher.com/products

RO

www.bricodepot.ro

Pentru a consulta manualele de instrucțiuni online, vizitați
www.kingfisher.com/products

TR

www.koctas.com.tr

Kullanım kılavuzuna internet üzerinden ulaşmak için
www.kingfisher.com/products adresini ziyaret edin