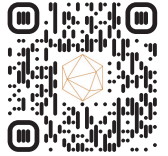



DO NOT PRINT THIS PAGE -
IT IS FOR INFORMATION ONLY



Artwork done by Impala Services Ltd
Info@impala-tach.com



SEPARATIONS	JOB INFO				
 <p>PROCESS BLACK</p>	KNG #: KNG-737-0016		Kingfisher Contact:		
	Agency Job #:		EAN: 5063022033918		
Product Description:		Vendor: Atlan			
Carbon filter		No. of New Line Drawings: 0			
		Page Size: A5 / No. of Pages:			
VERSION #					
1		2		3	
26/04/22 Sonia		XX/XX/21 XXX		XX/XX/21 XXX	
This file is the property of Kingfisher Group Plc. No copying, alteration or amendment is permitted without written authorisation from the Kingfisher Brand Team.					
翠丰集团不会以专色(PMS)作参考, 请参照已提供的印刷标准及Lab色彩数值生产以符合印刷品之标准。本文件的版权归翠丰集团所有。未经翠丰品牌团队的书面同意, 不得对本文件进行复制、变更或修改。					

EN Carbon filter
FR Filtres à charbon
PL Filtr węglowy
RO Filtre din carbon
ES Filtros de carbono
PT Filtros de carbono

EN IMPORTANT - These instructions are for your safety. Please read through them thoroughly prior to handling the product and retain them for future reference.

FR IMPORTANT : Ces instructions sont données pour votre sécurité. Merci de les lire attentivement avant de manipuler le produit et de les conserver pour référence.

PL WAŻNE — Niniejsza instrukcja została opracowana w celu zapewnienia bezpieczeństwa użytkownikowi. Należy ją dokładnie przeczytać przed obsługą produktu i zachować do wykorzystania w przyszłości.

RO IMPORTANT - Aceste instrucțiuni sunt pentru siguranța ta. Citește-le cu atenție înainte de montarea produsului și păstrează-le pentru consultare ulterioară.

ES IMPORTANTE: Estas instrucciones son para su propia seguridad. Léelas atentamente antes de manipular el producto y guárdelas para futuras consultas.

PT IMPORTANTE - Estas instruções são para sua segurança. Leia-as atentamente antes de manusear o produto e guarde-as para consultas futuras.

3663602870760

3663602843085

3663602843092

3663602843108

3663602843115

3663602843122




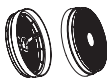
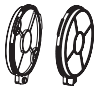
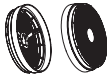




3663602843139

5063022033918

3663602480037

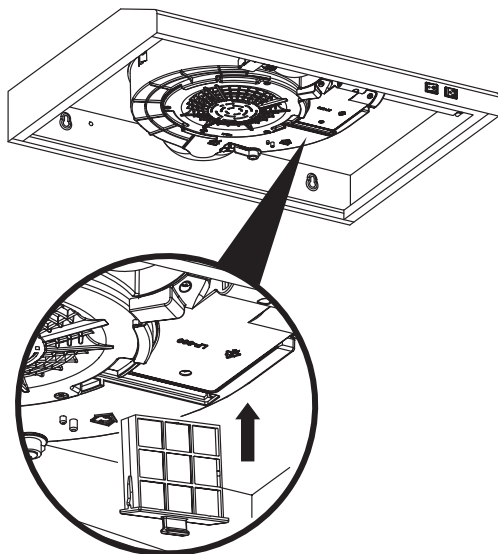
3663602480051

EN Filters for Recirculation Option **FR** Filtres pour option de recyclage
PL Filtry dla opcji z recyrkulacją **RO** Filtre pentru opțiunea de recirculare
ES Filtros para opción de recirculación **PT** Filtros para a opção de recirculação

	Acrifilt1 (1 Pack / Pack / Opakowanie / Pachet / Pack / Pacote)	3663602870760		Carbifilt9 (2 Pack / Packs / Opakowаний / Pachets / Packs / Pacotes)	3663602843122
	Carbifilt1 (1 Pack / Pack / Opakowanie / Pachet / Pack / Pacote)	3663602843085		Carbifilt21 (2 Pack / Packs / Opakowаний / Pachets / Packs / Pacotes)	3663602843139
	Carbifilt4 (2 Pack / Packs / Opakowаний / Pachets / Packs / Pacotes)	3663602843092		Carbifilt22 (2 Pack / Packs / Opakowаний / Pachets / Packs / Pacotes)	5063022033918
	Carbifilt7 (1 Pack / Pack / Opakowanie / Pachet / Pack / Pacote)	3663602843108		Carbifilt40 (1 Pack / Pack / Opakowanie / Pachet / Pack / Pacote)	3663602480037
	Carbifilt8 (2 Pack / Packs / Opakowаний / Pachets / Packs / Pacotes)	3663602843115		Carbifilt50 (2 Pack / Packs / Opakowаний / Pachets / Packs / Pacotes)	3663602480051

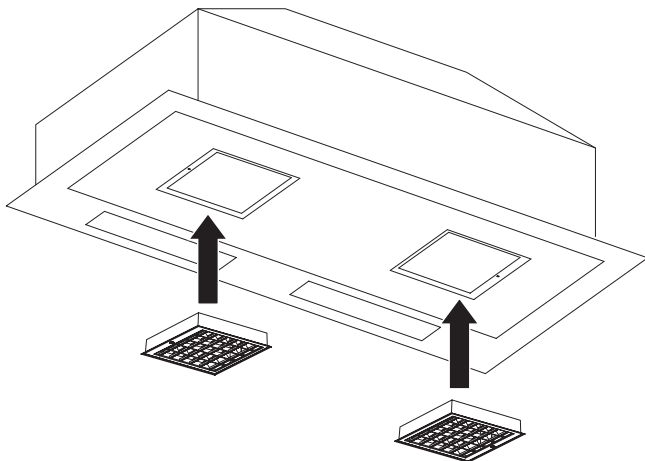
01

- EN** Visor Hood (typical example)
FR Hotte visière (exemple type)
PL Okap z osłoną (typowy przykład)
RO Hotă clasică (exemplu comun)
ES Campana tradicional (ejemplo típico)
PT Exaustor com visor (exemplo típico)



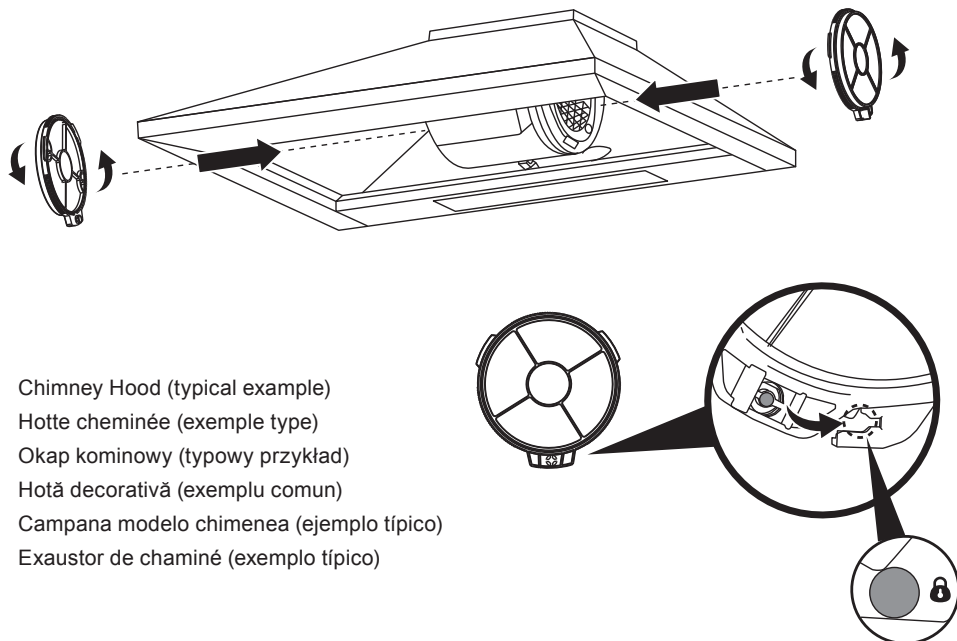
02

- EN** Canopy / Telescopic Hood
(typical example)
- FR** Hotte aspirante / télescopique
(exemple type)
- PL** Okap zadaszony / teleskopowy
(typowy przykład)
- RO** Hotă telescopică / incorporabilă
(exemplu comun)
- ES** Campana retráctil
(ejemplo típico)
- PT** Exaustor telescópico / de cúpula
(exemplo típico)

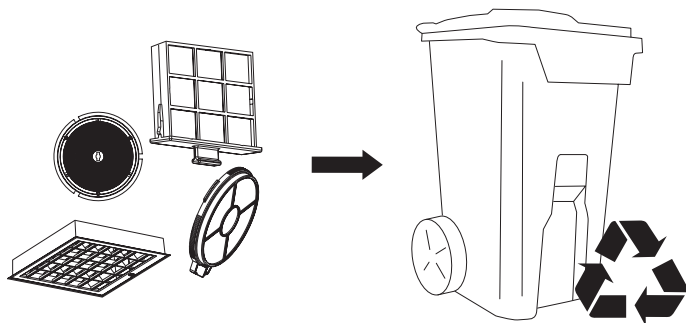


03

- EN** Chimney Hood (typical example)
- FR** Hotte cheminée (exemple type)
- PL** Okap kominowy (typowy przykład)
- RO** Hotă decorativă (exemplu comun)
- ES** Campana modelo chimenea (ejemplo típico)
- PT** Exaustor de chaminé (exemplo típico)



EN Disposal - every 3 months **FR** Remplacer le filtre tous les 3 mois
PL Utylizacja – wymieniać co 3 miesiące **RO** Înlocuire - la fiecare 3 luni
ES Desechar cada 3 meses **PT** Eliminação – de 3 em 3 meses



EN NOTE: Carbfilt40 - every 3-6 months
FR REMARQUE : tous les 3-6 mois pour le Carbfilt40
PL UWAGA: Carbfilt40 - co 3-6 miesięcy
RO NOTĂ: Carbfilt40 - la fiecare 3-6 luni
ES NOTA: Carbfilt40 - cada 3-6 meses
PT NOTA: Carbfilt40 - a cada 3-6 meses

**Manufacturer • Fabricant • Producent •
Producător • Fabricante**

UK Manufacturer:

Kingfisher International Products Limited,
3 Sheldon Square, London, W2 6PX
United Kingdom

EU Manufacturer:

Kingfisher International Products B.V.
Rapenburgerstraat 175E
1011 VM Amsterdam
The Netherlands
www.kingfisher.com/products
www.diy.com

EN www.screwfix.com
www.screwfix.ie

Customer Helpline (Freephone)
UK 0800 324 7818 uk@kingfisherservice.com
Eire 1800 932 230 eire@kingfisherservice.com

**To view instruction manuals online,
visit www.kingfisher.com/products**

FR www.castorama.pl
www.bricodepot.fr

Assistance téléphonique (sans frais) :
0805 114 951 france@kingfisherservice.com

**Pour consulter les manuels d'instructions en
ligne, rendez-vous sur le site
www.kingfisher.com/products**

PL www.castorama.pl

Infolinia dla klientów (bezpłatna):
800 121 2222 poland@kingfisherservice.com

**Aby zapoznać się z instrukcją obsługi online,
odwiedź stronę
www.kingfisher.com/products**

RO www.bricodepot.ro

Asistență clienți (apel gratuit):
0800 895 099 romania@kingfisherservice.com

**Pentru a consulta manualele de instrucțiuni
online, vizitați
www.kingfisher.com/products**

ES www.bricodepot.es

Línea de atención al cliente (número gratuito):
800 098 794 spain@kingfisherservice.com

**Para consultar los manuales
de instrucciones en línea, visite
www.kingfisher.com/product**

PT www.bricodepot.pt

Linha de atendimento ao cliente (gratuita):
800 814 566 portugal@kingfisherservice.com

**Para consultar manuais de instruções online,
visite www.kingfisher.com/products**