

**EN** Day and Night Roller Blinds (Until 120 cm included)

**FR** Stores enrouleurs jour/nuit (jusqu'à 120 cm inclus)

**PL** Rolety dzień/noc (do 120 cm włącznie)

**RO** Roletă de zi/noapte (până la 120 cm inclusiv)

**ES** Estor para día y noche (hasta 120 cm)

**PT** Estores de rolo de dia e noite (até 120 cm, inclusive)

**EN IMPORTANT** - These instructions are for your safety. Please read through them thoroughly prior to handling the product and retain them for future reference.

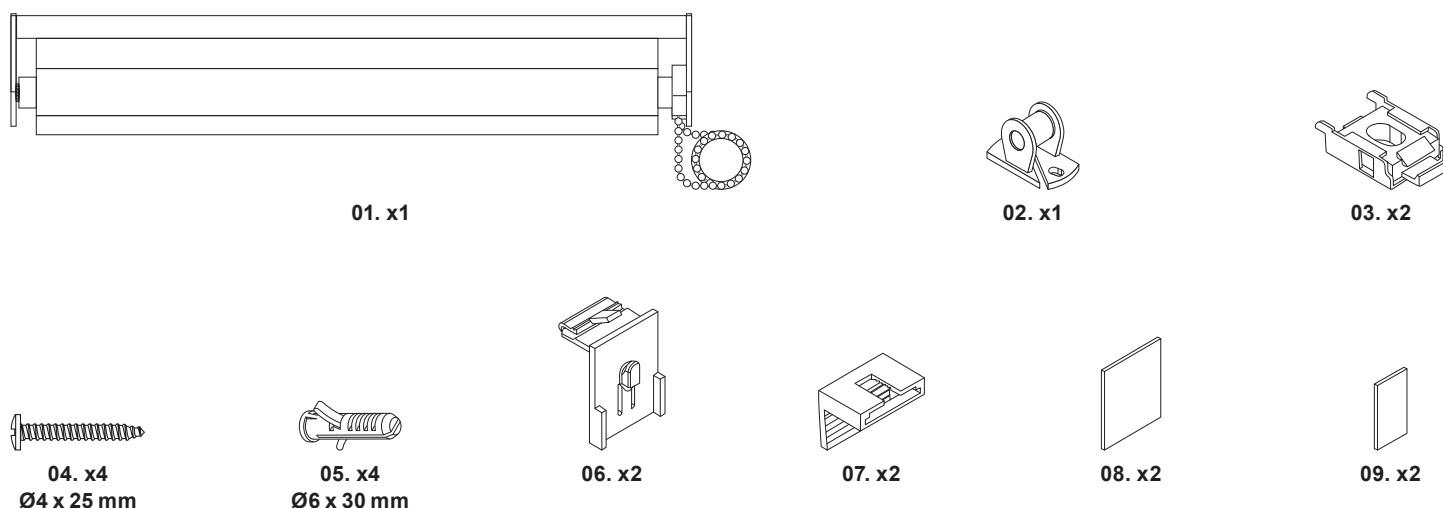
**FR IMPORTANT** : Ces instructions sont données pour votre sécurité. Merci de les lire attentivement avant de manipuler le produit et de les conserver pour référence.

**PL WAŻNE** — Niniejsza instrukcja została opracowana w celu zapewnienia bezpieczeństwa użytkownikowi. Należy ją dokładnie przeczytać przed obsługą produktu i zachować do wykorzystania w przyszłości.

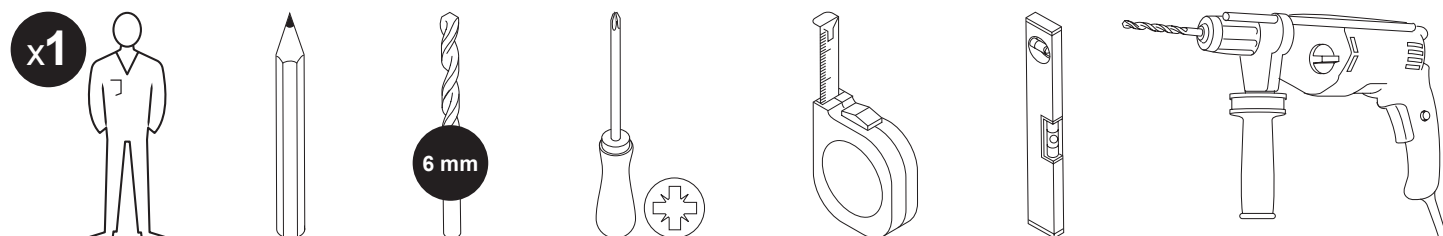
**RO IMPORTANT** - Aceste instrucțiuni sunt pentru siguranța ta. Citește-le cu atenție înainte de montarea produsului și păstrează-le pentru consultare ulterioară.

**ES IMPORTANTE:** Estas instrucciones son para su propia seguridad. Léelas atentamente antes de manipular el producto y guárdelas para futuras consultas.

**PT IMPORTANTE** - Estas instruções são para sua segurança. Leia-as atentamente antes de manusear o produto e guarde-as para consultas futuras.



EN You will need FR Vous aurez besoin de PL Będziez potrzebować RO Vei avea nevoie de ES Necesitará PT Vai precisar de

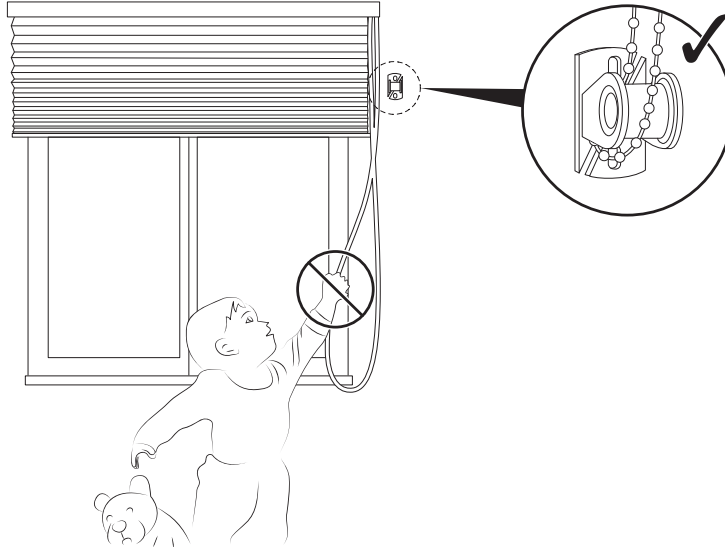


EN Contents FR Table des matières PL Spis treści RO Cuprins ES Contenido PT Conteúdo

EN	FR	PL	RO	ES	PT
<b>Safety</b>	3 Sécurité	3 Bezpieczeństwo	3 Siguranță	3 Seguridad	3 Segurança
<b>Guarantee</b>	4 Garantie	5 Gwarancja	6 Garanție	7 Garantía	8 Garantia
<b>Preparation</b>	10 Préparation	10 Przygotowanie	10 Pregătire	10 Preparación	10 Preparação
<b>Assembly</b>	11 Montage	11 Montaż	11 Asamblare	11 Montaje	11 Montagem
<b>Care &amp; Maintenance</b>	26 Entretien et maintenance	26 Czyszczenie i konserwacja	26 Îngrijire și întreținere	27 Cuidados y mantenimiento	27 Cuidados e manutenção



# WARNING / ATTENTION / OSTRZEŻENIE / AVERTISSEMENT / ADVERTENCIA / AVISO



**EN** Make it safe.

Children can strangle if this safety device is not installed. Always use this device to keep cords or chains out of the reach of children.

Read the instructions carefully before installing and using the device.

**FR** Mesures de sécurité.

Les enfants peuvent s'étrangler si ce dispositif de sécurité n'est pas installé. Toujours utiliser ce dispositif pour maintenir les cordons ou la chaîne hors de portée des enfants.

Lisez attentivement ces instructions avant d'installer et d'utiliser le dispositif.

**PL** Zachowaj ostrożność podczas montażu.

Niezamontowanie tego urządzenia zabezpieczającego stwarza ryzyko uduszenia u dzieci. Należy zawsze korzystać z tego urządzenia, aby linki i łańcuszek pozostawały poza zasięgiem dzieci.

Przed montażem i rozpoczęciem użytkowania uważnie przeczytaj niniejszą instrukcję.

**RO** Condiții de siguranță.

Copiii se pot strangula dacă acest dispozitiv de siguranță nu este instalat.

Utilizați întotdeauna acest dispozitiv pentru a păstracorzile sau lanțurile inaccesibile copiilor.

**ES** Hágalo de forma segura.

Los niños podrían estrangularse si no se instala este dispositivo de seguridad.

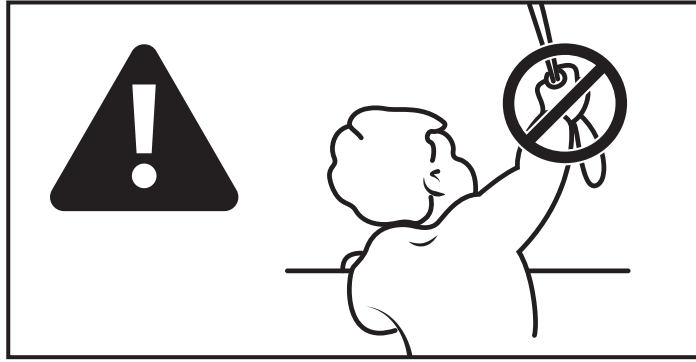
Use siempre este dispositivo para mantener cordones o cadenas fuera del alcance de los niños.

**PT** Faça-o de forma segura.

As crianças podem estrangular se este dispositivo de segurança não for instalado.

Use sempre este dispositivo para manter os fios ou correntes fora do alcance das crianças.

## EN Safety



### **WARNING:**

Young children can be strangled by loops in pull cords, chains, tapes and inner cords that operate the product. To avoid strangulation and entanglement, keep cords out of the reach of young children. Cords may become wrapped around a child's neck. Move beds, cots and furniture away from window covering cords. Do not tie cords together. Make sure cords do not twist and create a loop.

### **Guarantee**

We take special care to select high quality materials and use manufacturing techniques that allow us to create products incorporating design and durability. This product (mechanism only) has a manufacturer's guarantee of 10 years against manufacturing defects, from the date of purchase (if bought in store) or date of delivery (if bought online), at no additional cost for normal (non-professional or commercial) household use.

To make a claim under this guarantee, you must present your proof of purchase (such as a sales receipt, purchase invoice or other evidence admissible under applicable law), please keep your proof of purchase in a safe place. For this guarantee to apply, the product you purchased must be new, it will not apply to second hand or display products. Unless stated otherwise by applicable law, any replacement product issued under this guarantee will only be guaranteed until expiry of the original period guarantee period.

This guarantee covers product failures and malfunctions provided the product was used for the purpose for which it is intended and subject to installation, cleaning, care and maintenance in accordance with the information contained in these terms and conditions, in the user manual and standard practice, provided that standard practice does not conflict with the user manual.

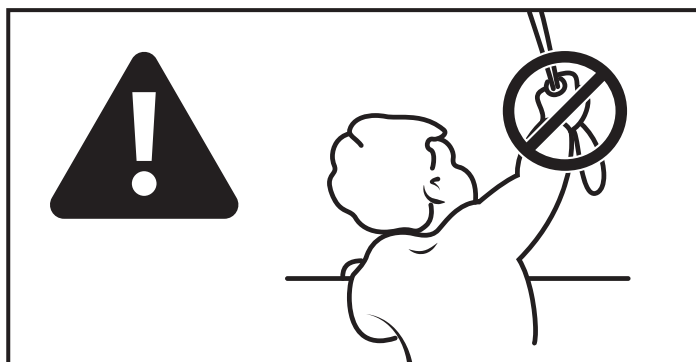
This guarantee does not cover defects and damage caused by normal wear and tear or damage that could be the result of improper use, faulty installation or assembly, neglect, accident, misuse, or modification of the product. Unless stated otherwise by applicable law, this guarantee will not cover, in any case, ancillary costs (shipping, movement, costs of uninstalling and reinstalling, labour etc), or direct and indirect damage.

If the product is defective, we will, within a reasonable time, spare part.

Rights under this guarantee are enforceable in the country in which you purchased this product. Guarantee related queries should be addressed to the store you purchased this product from.

The guarantee is in addition to and does not affect your statutory rights.

**IMPORTANT - RETAIN THIS INFORMATION FOR FUTURE REFERENCE: READ CAREFULLY.**



## **ATTENTION:**

Les enfants en bas âges peuvent s'étrangler avec les boucles formées par les cordes, chaînettes, sangles et cordons internes qui permettent la manoeuvre du produit. Pour éviter l'étranglement et l'enchevêtrement, gardez les cordons hors de portée des enfants en bas âges. Les cordons peuvent s'enrouler autour d'un cou d'enfant. Éloignez les lits d'enfants et le mobilier des cordons actionnant les stores intérieurs. Ne liez pas les cordons ensemble. Assurez-vous que les cordons ne vrillent pas et ne forment pas de boucle.

### **Garantie**

Nous veillons tout particulièrement à sélectionner des matériaux de haute qualité et à utiliser des techniques de fabrication qui nous permettent de créer des produits à la fois design et durables. Ce produit (mécanisme uniquement) bénéficie d'une garantie fabricant de 10 ans couvrant les défauts de fabrication à compter de la date d'achat (en cas d'achat en magasin) ou de la date de livraison (en cas d'achat sur Internet), sans coût supplémentaire pour une utilisation domestique normale (non commerciale ni professionnelle).

Pour déposer une réclamation au titre de cette garantie, vous devez présenter votre preuve d'achat (ticket de caisse, facture d'achat ou toute autre preuve recevable en vertu de la loi en vigueur). Conservez votre preuve d'achat dans un endroit sûr. Pour que cette garantie soit applicable, le produit que vous avez acheté doit être neuf. La garantie ne s'applique pas aux produits d'occasion ou aux modèles d'exposition. Sauf indication contraire prévue par la loi en vigueur, tout produit de remplacement fourni au titre de la présente garantie ne sera garanti que jusqu'à expiration de la période de garantie initiale.

Cette garantie couvre les défaillances et dysfonctionnements du produit, sous réserve que le produit ait été utilisé conformément à l'usage pour lequel il a été conçu, qu'il ait été installé, nettoyé et entretenu conformément aux informations contenues dans les présentes conditions générales ainsi que dans le manuel d'utilisation, et conformément à la pratique, sous réserve que celles-ci n'aillent pas à l'encontre du manuel d'utilisation.

Cette garantie ne couvre pas les défauts et dommages causés par l'usure normale ni les dommages pouvant résulter d'une utilisation non conforme, d'une installation ou d'un assemblage défectueux, ou d'une négligence, d'un accident, d'une mauvaise utilisation ou d'une modification du produit. Sauf indication contraire prévue par la loi en vigueur, cette garantie ne couvre en aucun cas les coûts accessoires (expédition, transport, frais de désinstallation et réinstallation, main d'œuvre, etc.), ni les dommages directs et indirects.

Si le produit est défectueux, nous nous engageons, dans un délai raisonnable, à fournir les pièces de rechange.

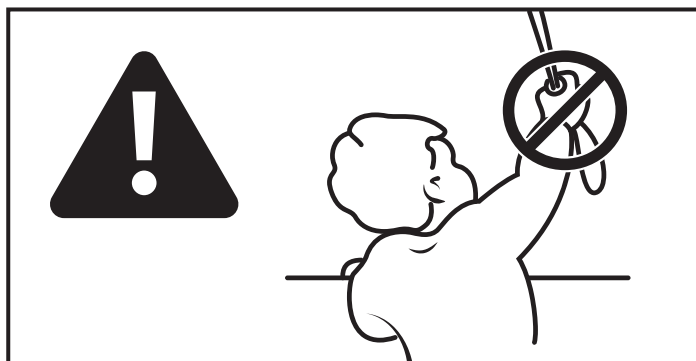
Cette garantie est valable dans le pays où vous avez acheté ce produit. Toute demande au titre de la garantie doit être adressée au magasin où vous avez acheté ce produit.

Cette garantie s'ajoute à vos droits au titre de la loi, sans les affecter.

Si vous avez acheté ce produit en France, en plus de cette garantie commerciale, le vendeur reste tenu de respecter la garantie légale de conformité prévue par les articles L217-4 à L217-14 du Code de la consommation et aux articles qui concernent les vices cachés de la chose vendue dans les conditions prévues aux articles 1641 à 1648 et 2232 du Code civil. Le distributeur auprès duquel vous avez acheté ce produit répond de tout défaut de conformité ou vice caché du produit, conformément aux présentes dispositions.

En vertu de l'article L217-16 du Code de la consommation, lorsque l'acheteur demande au vendeur, pendant la durée de la garantie commerciale qui lui a été consentie lors de l'acquisition ou de la réparation d'un bien meuble, une remise en état couverte par la garantie, toute période d'immobilisation d'au moins sept jours vient s'ajouter à la durée de la garantie qui reste à courir. Cette période court à compter de la demande d'intervention de l'acheteur ou de la mise à disposition pour réparation du bien en cause, si cette mise à disposition est postérieure à la demande d'intervention. Garantie légale de conformité (extrait du Code de la consommation) : Article L217-4 du Code de la consommation - Le vendeur doit livrer un bien conforme au contrat et répond des défauts de conformité existant lors de la livraison. Il répond également des défauts de conformité résultant de l'emballage, des instructions de montage ou de l'installation lorsque celle-ci a été mise à sa charge par le contrat ou a été réalisée sous sa responsabilité. Article L217-5 du Code de la consommation - Le bien est conforme au contrat : 1. S'il est adapté à l'objectif généralement prévu pour des biens similaires et, le cas échéant : s'il correspond à la description donnée par le vendeur et possède les qualités présentées par le vendeur à l'acheteur sous forme d'échantillon ou de modèle ; s'il présente des qualités que l'acheteur peut légitimement attendre au regard des déclarations publiques faites par le vendeur, par le fabricant ou par son représentant, notamment dans la publicité ou l'étiquetage ; 2. Ou s'il présente les caractéristiques définies d'un commun accord par les parties ou est propre à tout usage spécial recherché par l'acheteur, porté à la connaissance du vendeur et que ce dernier a accepté. Article L217-12 du Code de la consommation - Toute réclamation suite à un défaut de conformité est limitée à deux ans à compter de la livraison du bien. Garantie légale sur les vices cachés (extrait du Code de la consommation) : Article 1641 du Code civil - Le vendeur est tenu de la garantie en cas de défauts cachés de la chose vendue qui la rendent impropre à l'usage auquel on la destine, ou qui diminuent tellement cet usage que l'acheteur ne l'aurait pas acquise, ou n'en aurait donné qu'un moindre prix, s'il les avait connus. Article 1648 du Code civil (alinéa 1) - Toute réclamation résultant de vices cachés doit être faite par l'acheteur dans un délai de deux ans à compter de la découverte du vice.

**IMPORTANT – A CONSERVER POUR DE FUTURS BESOINS DE REFERENCE : A LIRE SOIGNEUSEMENT.**



## **OSTRZEŻENIE:**

W przypadku małych dzieci istnieje ryzyko uduszenia, stwarzane przez pętle w linkach ściągających, łańcuchach, taśmach i linkach wewnętrznych, które służą do obsługi produktu. Aby uniknąć uduszenia i zaplątania się, należy trzymać linki z dala od małych dzieci. Linki mogą się owinać wokół szyi dziecka. Odsunąć łóżka, łóżeczka dziecięce i inne meble z dala od linek znajdujących się na oknie. Nie związywać linek razem. Upewnić się, że linki nie skręcają się i nie tworzą pętli.

### **Gwarancja**

Przykładamy szczególną wagę do tego, aby wybierać materiały wysokiej jakości i stosować techniki produkcyjne, które umożliwiają tworzenie wytrzymałych, a zarazem atrakcyjnych produktów. Ten produkt (tylko mechanizm) ma gwarancję producenta na 10 lat, która obejmuje wady produkcyjne, począwszy od daty zakupu (zakup w sklepie) lub dostawy (zakup przez Internet) bez dodatkowych kosztów w przypadku normalnego (nieprofesjonalnego lub niekomercyjnego) użytku domowego.

Aby dokonać zgłoszenia reklamacyjnego, należy przedstawić dowód zakupu (np. paragon, fakturę lub inny dowód na mocy obowiązujących przepisów prawa). Dowód zakupu należy przechowywać w bezpiecznym miejscu. Gwarancja obejmuje produkty nowe; nie obejmuje produktów używanych lub z ekspozycji. Produkt zamienny objęty niniejszą gwarancją będzie nią objęty aż do wygaśnięcia okresu obowiązywania gwarancji oryginalnego produktu, chyba że określono inaczej w obowiązujących przepisach prawa.

Niniejsza gwarancja obejmuje wady i uszkodzenia produktu, pod warunkiem że produkt był używany zgodnie z przeznaczeniem oraz zamontowany, czyszczony i konserwowany zgodnie z informacjami zawartymi powyżej oraz w instrukcji obsługi, a także ze standardowymi praktykami (jeśli te praktyki nie są sprzeczne z instrukcją użytkownika).

Niniejsza gwarancja nie obejmuje wad ani uszkodzeń wynikających z normalnego zużycia lub uszkodzeń będących skutkiem niewłaściwego używania, montażu lub złożenia, a także zaniedbania, wypadku i modyfikacji produktu. Gwarancja nie obejmuje w żadnym wypadku dodatkowych kosztów (transportu, przenoszenia, montażu i demontażu, robocizny itd.) ani strat bezpośrednich lub pośrednich, chyba że określono inaczej w obowiązujących przepisach prawa.

Jeśli produkt jest wadliwy, we właściwym czasie zapewnimy części zamienne.

Prawa wynikające z tej gwarancji obowiązują w kraju, w którym zakupiono produkt. Zapytania dotyczące gwarancji powinno się kierować do sklepu, w którym zakupiono produkt.

Niniejsza gwarancja jest dokumentem dodatkowym, który nie ma wpływu na ustawowe prawa konsumenta.

Jeśli produkt zakupiono w Polsce, niniejsza gwarancja nie wyklucza, nie ogranicza ani nie zawiesza uprawnień wynikających z przepisów prawa dotyczących gwarancji na wady zakupionego towaru.

## **WAŻNE – NALEŻY DOKŁADNIE PRZECZYTAĆ NINIEJSZE INFORMACJE I ZACHOWAĆ.**



## **AVERTISMENT:**

Este posibilă strangularea copiilor cu bucele șnururilor de tragere, lanțurilor, benzilor și șnururilor interne cu care funcționează produsul. Pentru a evita strangularea și imobilizarea, nu lăsați șnururile la îndemâna copiilor. Șnururile se pot înfășura în jurul gâtului copilului. Mutați paturile, țarcurile pentru copii și mobilierul la distanță de șnururile jaluzelelor. Nu legați șnururile. Asigurați-vă că șnururile nu se răsucesc și nu creează bucle.

### **Garanție**

Avem o grijă deosebită să selectăm materiale de înaltă calitate și să utilizăm tehnici de fabricare care ne permit să creăm produse care încorporează designul și durabilitatea. Acest produs (numai mecanismul) beneficiază de garanție din partea producătorului de 10 ani pentru defectele de fabricație, de la data achiziției (dacă este cumpărat din magazin) sau de la data livrării (dacă este cumpărat online), fără niciun cost suplimentar pentru uz casnic normal (nu profesional sau comercial).

Pentru a efectua o solicitare în temeiul acestei garanții, trebuie să prezentați dovada achiziției (cum ar fi, chitanța de vânzare/bonul fiscal, factura de achiziție sau alte dovezi admisibile conform legii aplicabile); vă rugăm să păstrați dovada achiziției într-un loc sigur. Pentru ca această garanție să se aplice, produsul achiziționat trebuie să fie nou, garanția neaplicându-se pentru produse la mâna a doua sau produse de prezentare. Cu excepția cazului în care legislația aplicabilă prevede altfel, orice produs înlocuit livrat în baza prezentei garanții va beneficia de garanție doar până la expirarea perioadei inițiale de garanție.

Prezenta garanție acoperă defectiunile produsului și erorile de funcționare, cu condiția ca produsul să fi fost utilizat în scopul prevăzut și să fi fost instalat, curățat, îngrijit și întreținut în conformitate cu informațiile conținute în termenii și condițiile prezente, manualul de utilizare și practicile standard, cu condiția ca practicile standard să nu fie în contradicție cu manualul de utilizare.

Această garanție nu acoperă defectele și deteriorările provocate de uzura normală sau daunele care pot fi rezultatul utilizării necorespunzătoare, instalării sau asamblării defectuoase, neglijenței, accidentelor, utilizării greșite sau modificărilor aduse produsului. Cu excepția cazului în care legislația aplicabilă prevede altfel, prezenta garanție nu va acoperi, în niciun caz, costurile suplimentare (de expediere, deplasare, dezinstalare și reinstalare, manoperă etc.) sau daunele directe și indirecte.

Dacă produsul este defect, vom proceda, într-un timp rezonabil, oferire piese de schimb.

Drepturile acoperite de această garanție sunt aplicabile în țara în care ați achiziționat produsul. Întrebările legate de garanție trebuie adresate magazinului de la care ați achiziționat produsul.

Garanția este suplimentară drepturilor dvs. legale și nu le afectează.

Dacă achiziționați acest produs din Turcia sau România, veți primi o garanție.

**IMPORTANT – PĂSTRAȚI ACESTE INFORMAȚII PENTRU REFERINȚE VIITOARE: CITIȚI CU ATENȚIE.**



## **ADVERTENCIA:**

Los niños pueden estrangularse con bucles en los cordones, cadenas, cintas y cordones interiores que operan el producto. Para evitar estrangulamientos y enredos, mantenga los cordones fuera del alcance de los niños. Los cordones pueden enredarse alrededor del cuello del niño. Mueva cunas, camas y muebles lejos de los cordones situados cerca de las ventanas. No ate los cordones juntos. Asegúrese de que los cordones no se retuercen y crean bucles.

### **Garantía**

Nos ocupamos especialmente en seleccionar materiales de alta calidad y usar técnicas de fabricación que nos permitan crear productos que aporten diseño y durabilidad. Este producto (solo mecanismo) tiene una garantía del fabricante de 10 años frente a defectos de fabricación, a partir de la fecha de adquisición (si se adquiere en una tienda) o de entrega (si se adquiere por Internet), sin coste adicional para uso normal doméstico (ni profesional ni comercial).

Para presentar una reclamación en el marco de esta garantía, deberá presentar el comprobante de compra (como un recibo, factura de compra u otras pruebas admisibles en virtud de la ley aplicable); conserve su comprobante de compra en un lugar seguro. Para poder acogerse a esta garantía, el producto adquirido deberá ser nuevo; la garantía no se aplicará a productos de segunda mano o productos de exposición. A menos que la legislación vigente indique lo contrario, todo producto de sustitución entregado conforme a esta garantía estará cubierto solo hasta la fecha de vencimiento de la garantía original.

La presente garantía cubre los fallos y anomalías del producto siempre y cuando este se haya utilizado para los fines para los que está destinado y que su instalación, limpieza, cuidado y mantenimiento se hayan efectuado de conformidad tanto con la información descrita en estos términos y condiciones y en el manual del usuario, como con la práctica habitual, siempre y cuando esta no entre en conflicto con el contenido del manual de usuario.

Esta garantía no cubre defectos ni daños causados por el desgaste normal, ni daños que pudiesen ser resultado de usos indebidos, instalaciones o montajes deficientes, negligencia, accidente, uso indebido o modificación del producto. A menos que se indique lo contrario en la ley aplicable, esta garantía no cubre, bajo ningún concepto, los gastos accesorios (transporte, movimiento, costes de desinstalación y reinstalación, mano de obra, etc.) ni los daños directos o indirectos.

Si el producto es defectuoso, procederemos, en un plazo razonable, a su reposición de piezas.

Los derechos en virtud de esta garantía tendrán vigencia en el país donde haya adquirido el producto. Las consultas relacionadas con la garantía deberán dirigirse a la tienda en la que adquirió el producto. La garantía es complementaria y no afecta a sus derechos legales.

Si adquirió este producto en España, el distribuidor será responsable de las faltas de conformidad del producto según las disposiciones establecidas en los artículos 114 a 124 del Real Decreto Legislativo 1/2007, con fecha del 16 de noviembre, por el que se aprueba el texto refundido de la Ley General para la Defensa de los Consumidores y Usuarios y otras leyes complementarias.

**IMPORTANTE – GUARDE ESTA INFORMACIÓN PARA FUTURAS CONSULTAS: LEA ATENTAMENTE.**





## **AVISO:**

As crianças podem ser estranguladas por laços nos fios de puxar, correntes, fitas e fios interiores que operam o produto. Para evitar situações de estrangulamento e emaranhamento, mantenha os fios fora do alcance das crianças. Os fios podem ficar enrolados à volta do pescoço de uma criança. Afaste camas, berços e mobiliário dos fios que cobrem as janelas. Não amarre os fios em conjunto. Certifique-se de que os fios não ficam torcidos e faça um laço.

## **Garantia**

Empenhamo-nos especialmente na seleção cuidada de materiais de elevada qualidade e utilizamos técnicas de fabrico que nos permitem criar produtos que incorporam design e durabilidade. Este produto (apenas mecanismo) tem uma garantia do fabricante de 10 anos contra defeitos de fabrico, a partir da data de compra (se comprado na loja) ou data de entrega (se comprado online), sem custo adicional para uso doméstico normal (não profissional ou comercial).

Para apresentar uma reclamação ao abrigo desta garantia, é necessário apresentar a prova de compra (tal como um recibo, uma fatura de compra ou outra prova admissível em conformidade com a lei em vigor). Mantenha o comprovativo de compra num lugar seguro. Para esta garantia se aplicar, o produto comprado tem de ser novo; não se aplica a produtos em segunda mão ou a produtos de exibição. Salvo disposição em contrário na lei em vigor, a garantia de qualquer produto de substituição expira no final do período da garantia do produto original.

Esta garantia cobre defeitos e falhas de produto, desde que o produto tenha sido utilizado para o fim a que se destina e tenha sido sujeito à instalação, limpeza, manutenção e a cuidados de acordo com as informações contidas nestes termos e condições, no manual do utilizador e na prática padrão, desde que a mesma não contrarie o manual de utilizador.

Esta garantia não cobre defeitos e danos causados pelo desgaste normal, nem danos que possam resultar de utilização indevida, instalação ou montagem incorreta, negligência, acidentes, utilizações indevidas ou modificações do produto. Salvo disposição em contrário na lei em vigor, esta garantia não abrange, em caso algum, custos auxiliares (expedição, deslocação, custos de desinstalação e reinstalação, mão-de-obra, etc), ou danos diretos e indiretos.

Se o produto apresentar algum defeito, iremos, dentro de um prazo razoável, peças sobressalentes.

Os direitos no âmbito desta garantia têm força executiva no país onde adquiriu este produto. As questões relativas à garantia devem ser esclarecidas na loja onde adquiriu o produto. A garantia complementa e não afeta os seus direitos legais.

Se adquiriu este produto em Portugal - o distribuidor é responsável por quaisquer defeitos de conformidade do produto de acordo com os termos da lei relativa a garantias (Decreto-Lei N.º 67/2003), aditada pelo Decreto-Lei N.º 84/2008.

## **IMPORTANTE – CONSERVE ESTE MANUAL PARA FUTURAS CONSULTAS: LEIA ATENTAMENTE.**

**EN** The preparation steps are crucial only if the control switch to the left is desired. In case the control on the right is preferred, these steps may be omitted.

**FR** Les étapes de préparation sont à suivre uniquement si l'on souhaite installer l'interrupteur de commande sur le côté gauche. Si l'on souhaite installer l'interrupteur de commande sur le côté droit, ces étapes peuvent être ignorées.

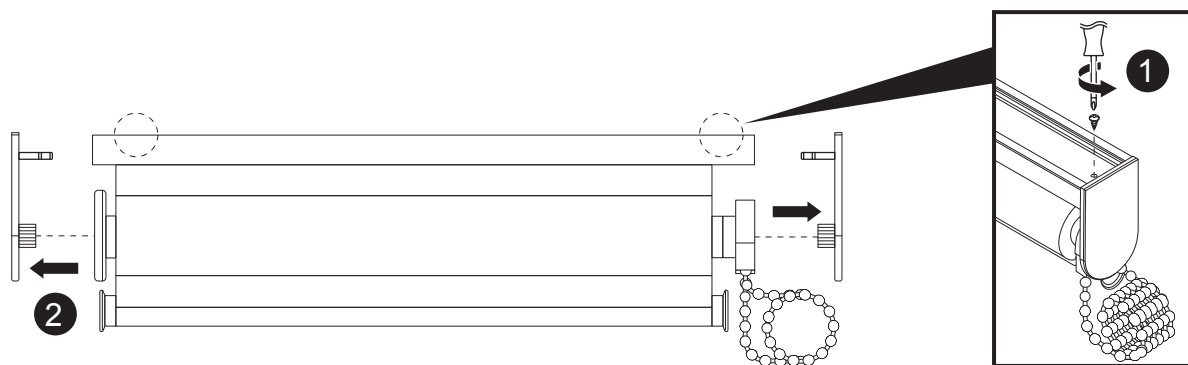
**PL** Kroki przygotowawcze dotyczą wyłącznie sytuacji w której wymagane jest umiejscowienie przełącznika sterowania po lewej stronie. Jeżeli preferowane jest ustawienie po prawej stronie, kroki te można pominąć.

**RO** Pașii de pregătire sunt esențiali numai dacă se dorește întrerupătorul de comandă pe stânga. În cazul în care se preferă comanda din dreapta, acești pași pot fi omiși.

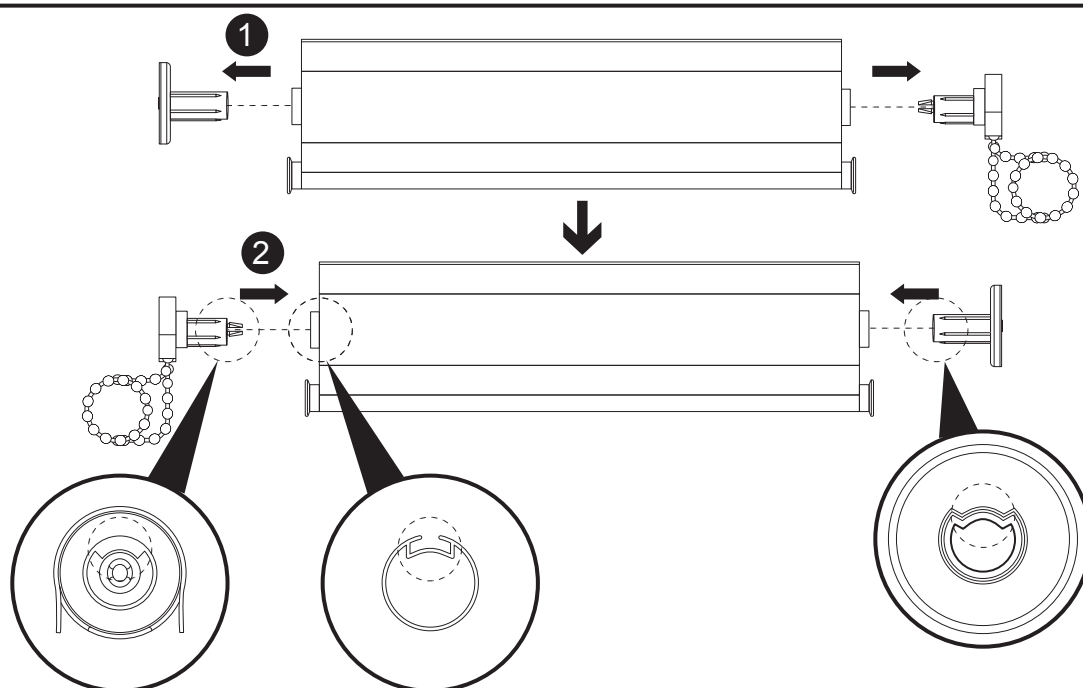
**ES** Los pasos de preparación son cruciales solo si se quiere incluir el interruptor de control a la izquierda. En caso de que se prefiera el interruptor de control a la derecha, dichos pasos pueden omitirse.

**PT** Os passos de preparação apenas são essenciais se pretender utilizar o interruptor de controlo para a esquerda. Caso pretenda utilizar o controlo para a direita, pode saltar estes passos.

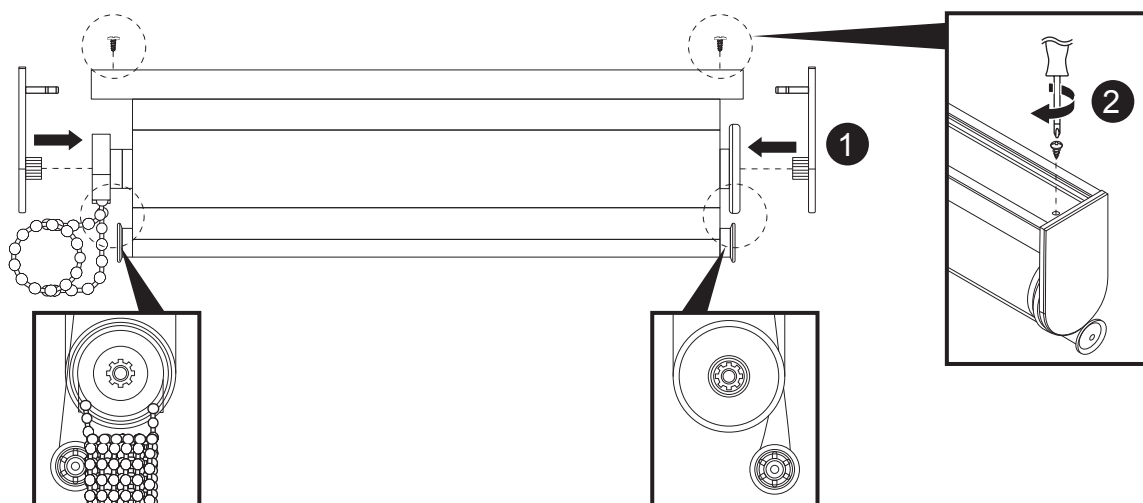
# 01

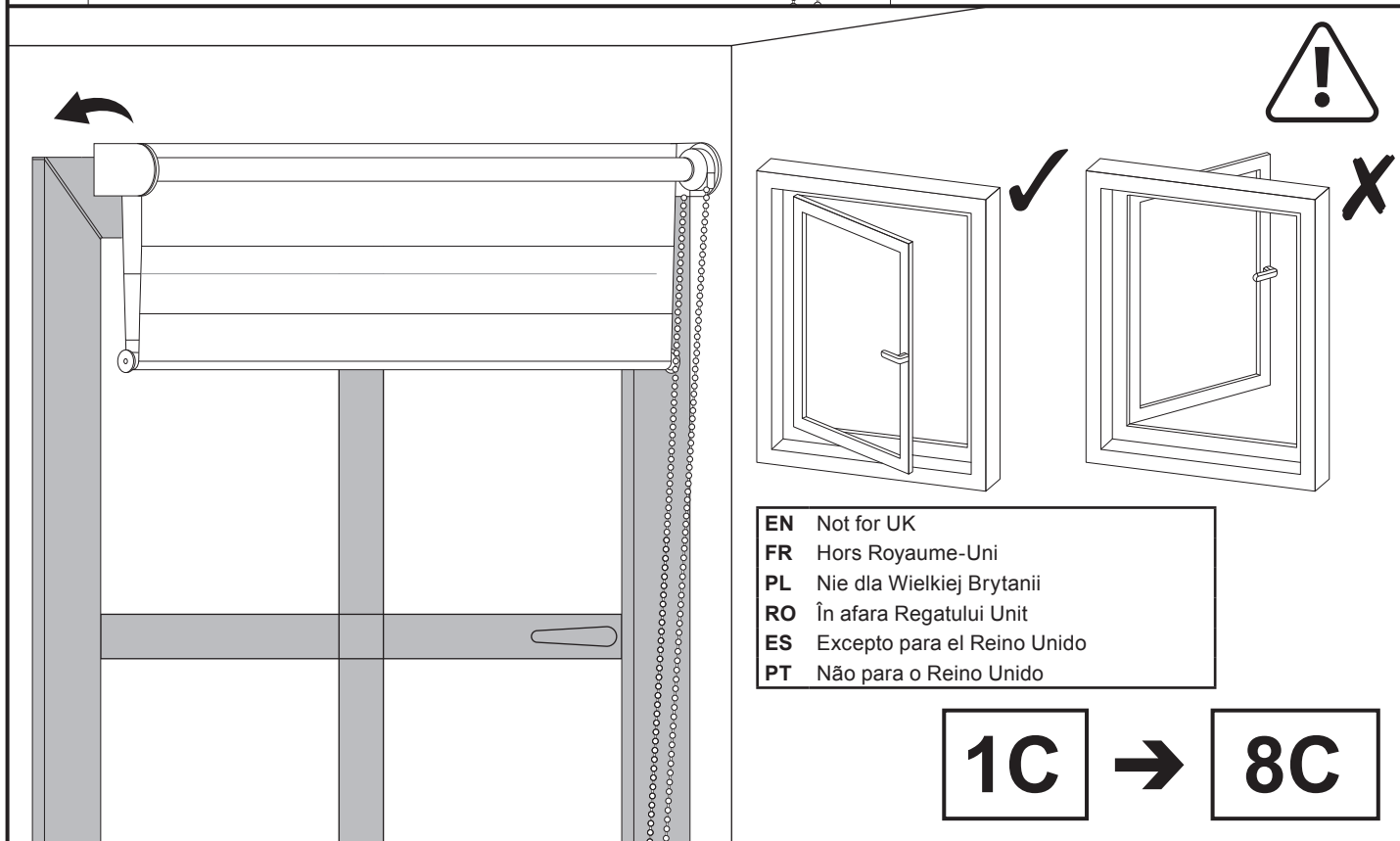
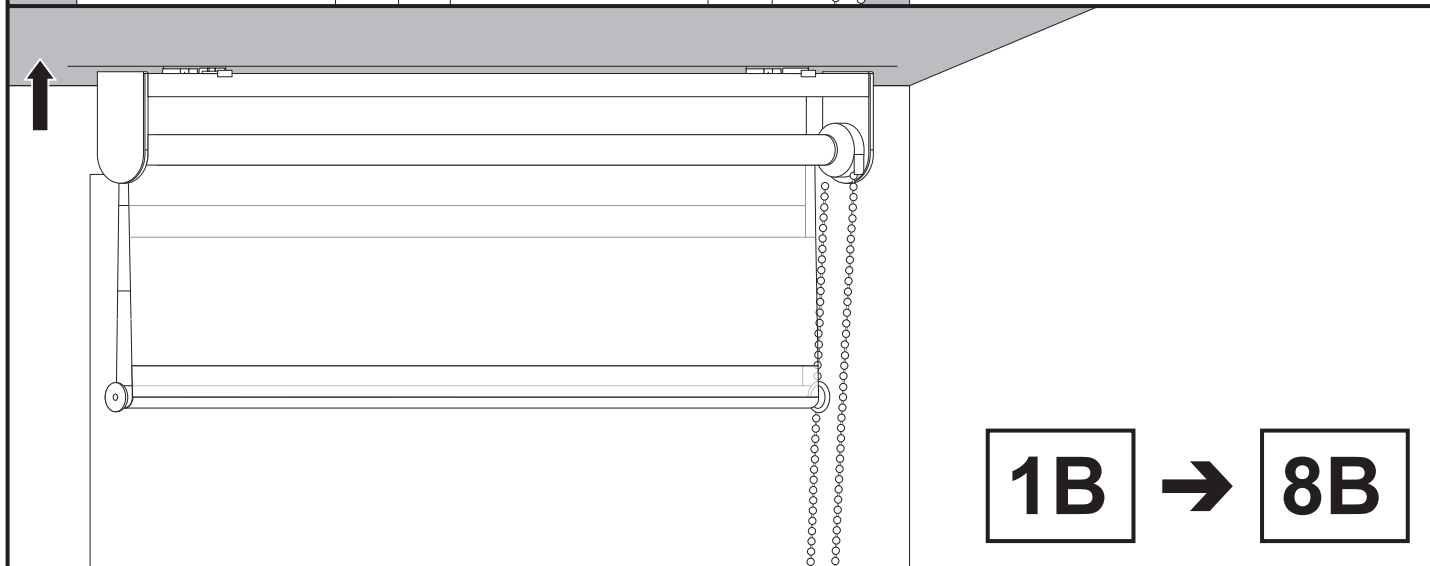
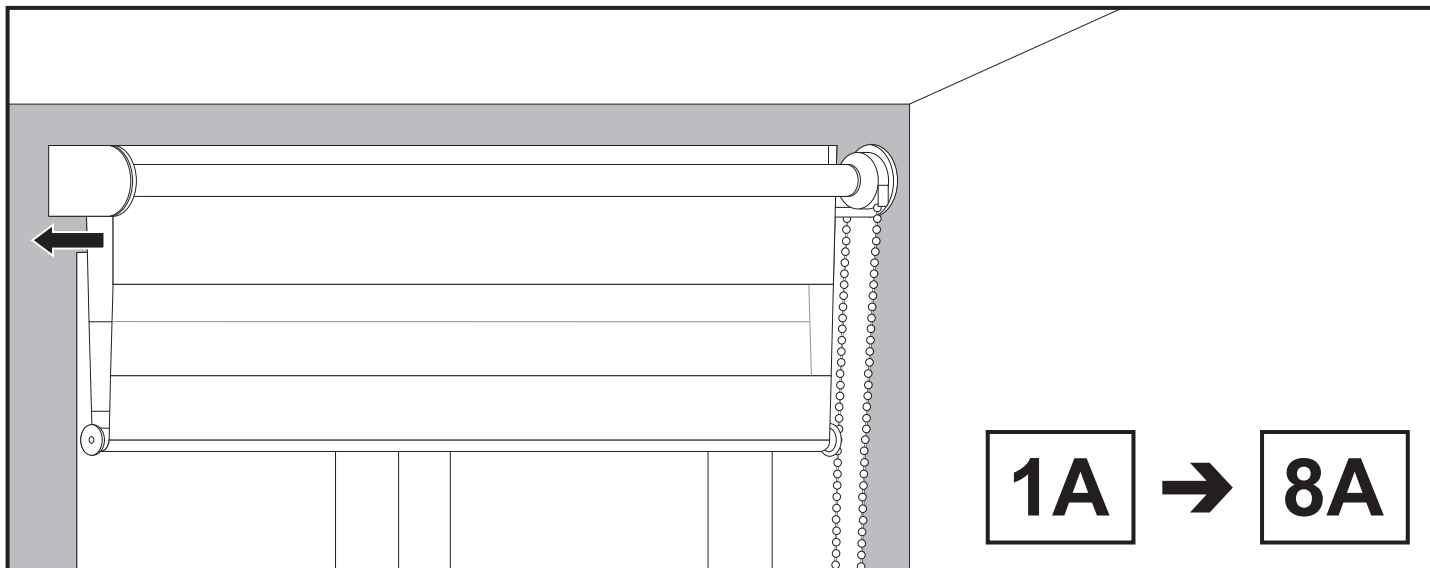


# 02



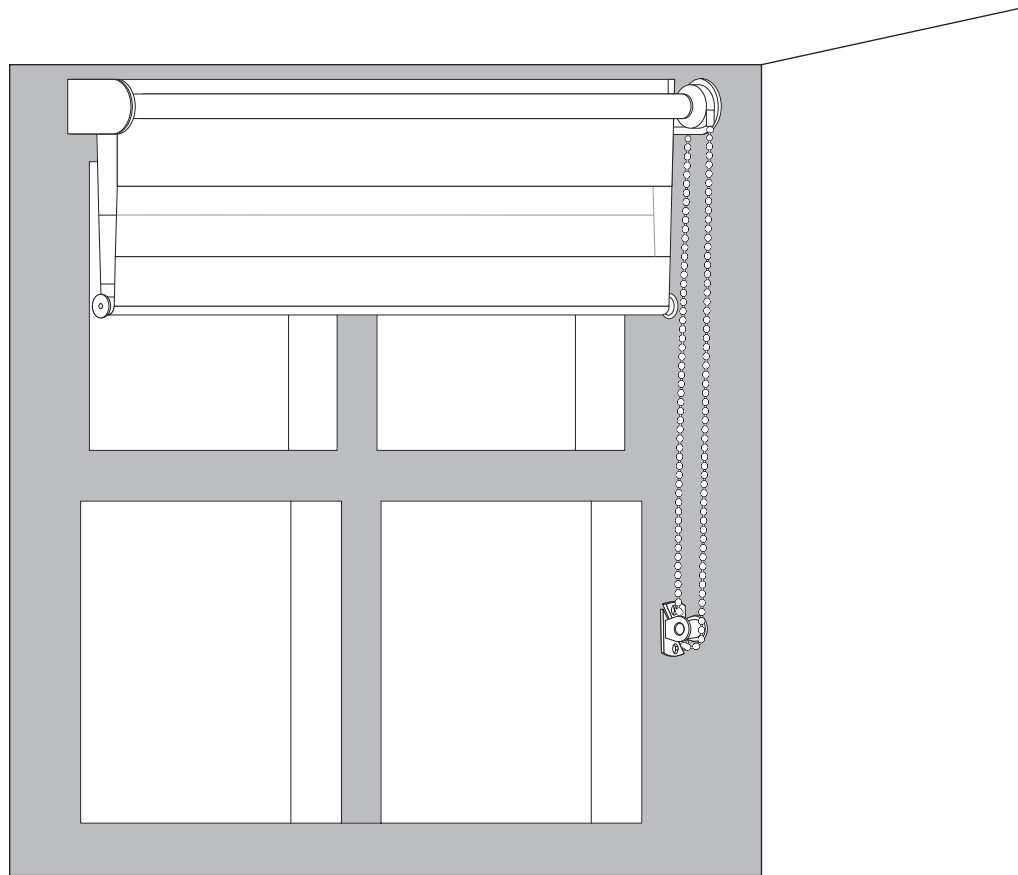
# 03



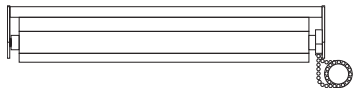


# A

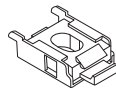
- EN Wall installation
- FR Installation au mur
- PL Montaż na ścianie
- RO Montare pe perete
- ES Instalación en paredes
- PT Instalação na parede



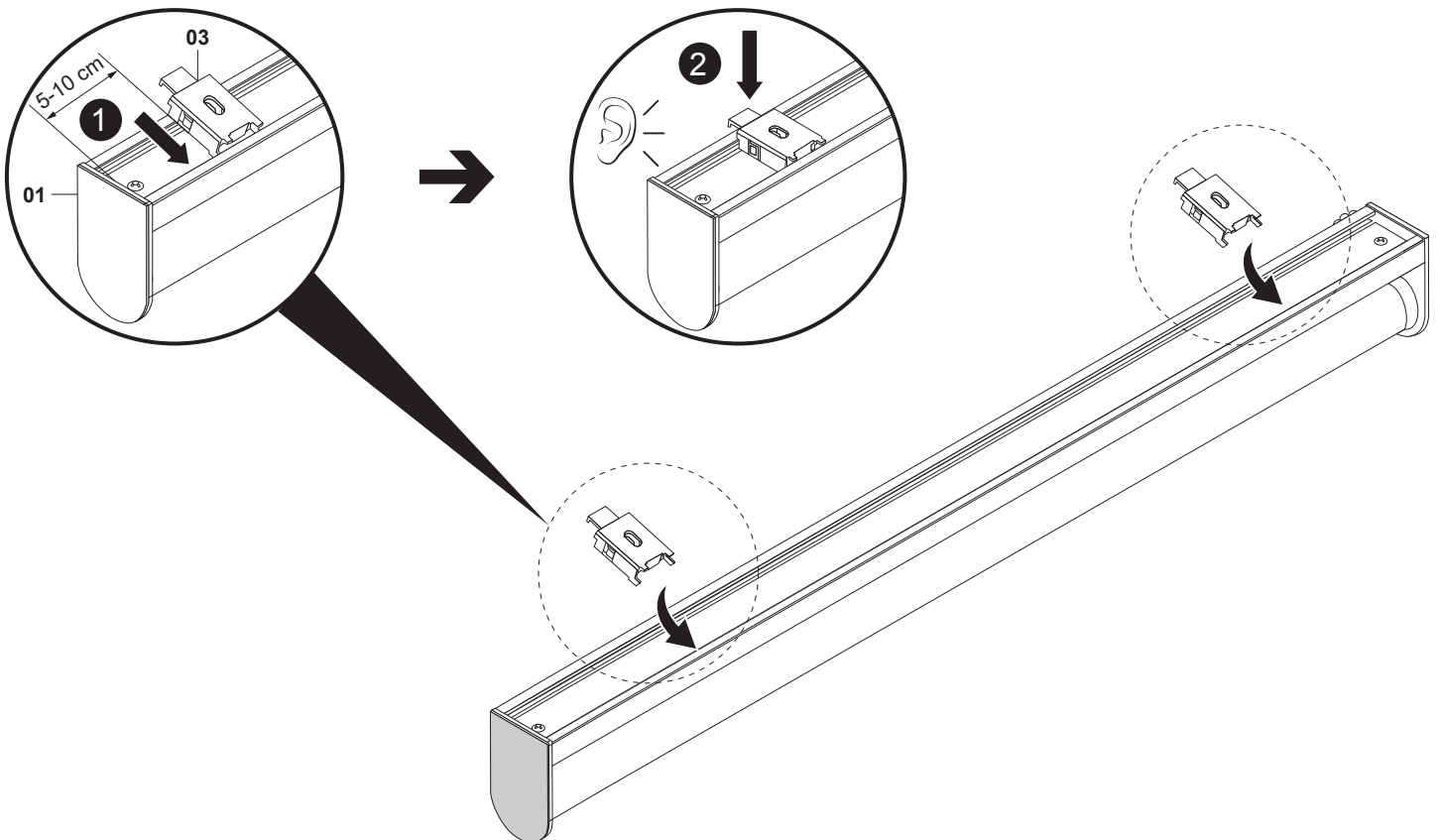
## 1A



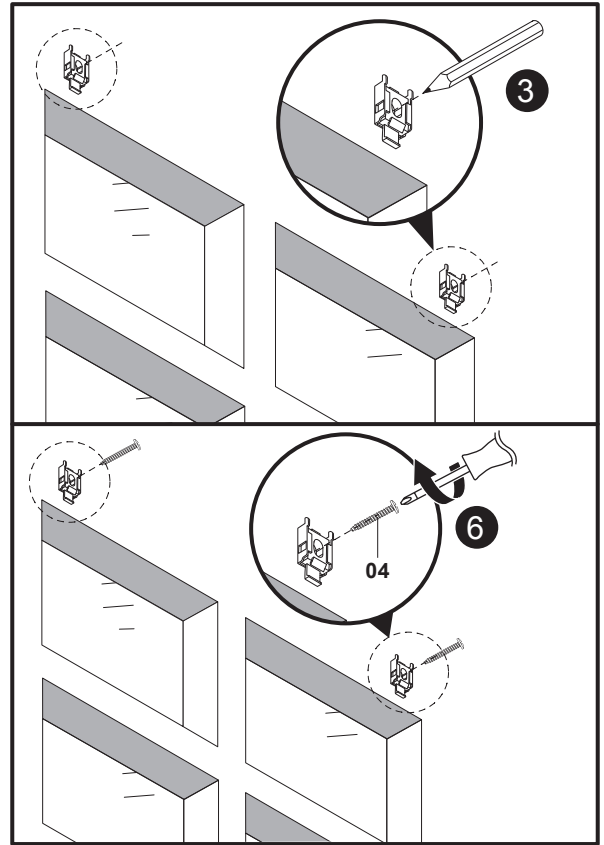
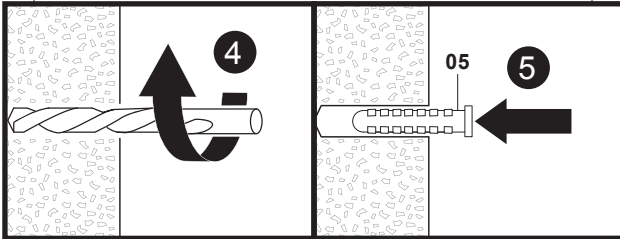
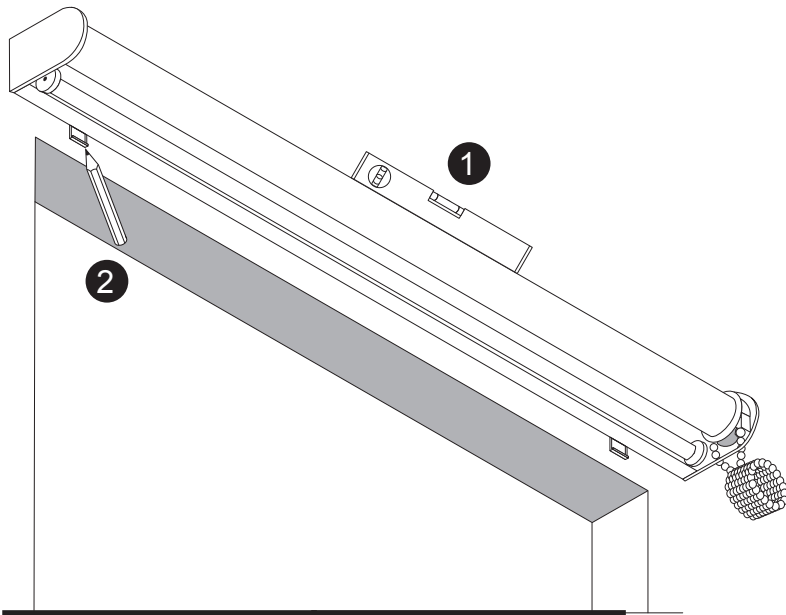
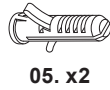
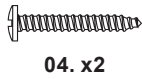
01. x1



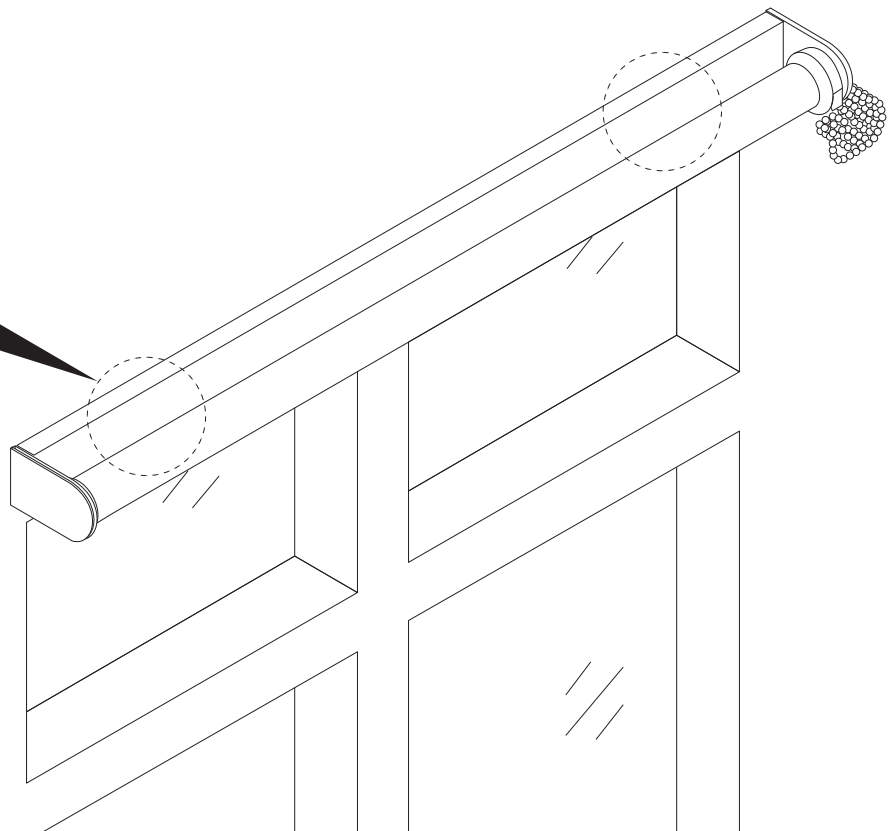
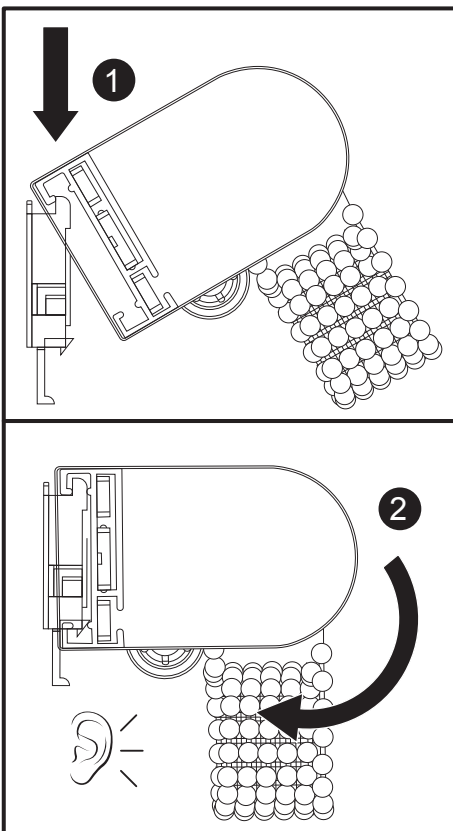
03. x2



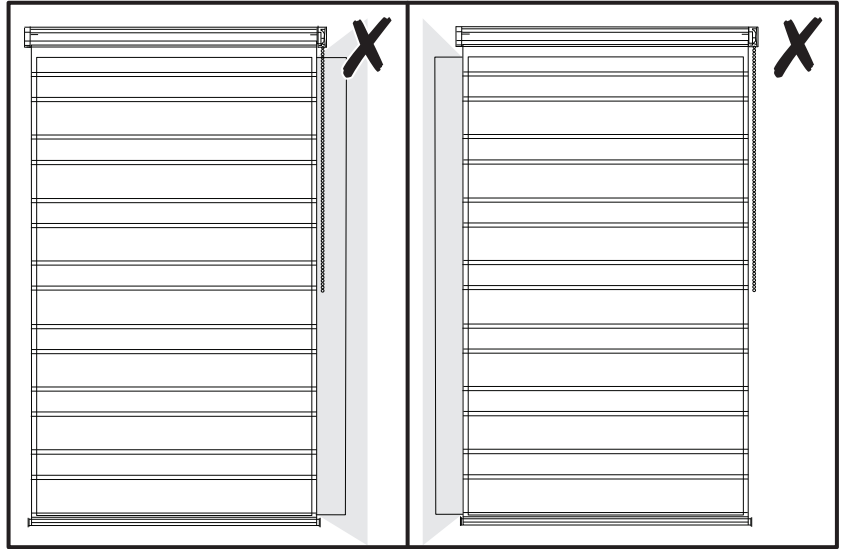
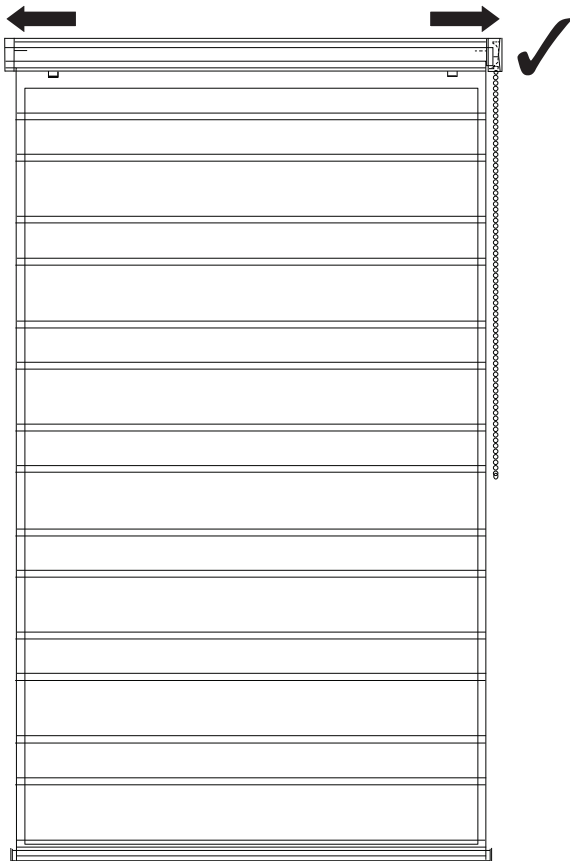
# 2A



# 3A

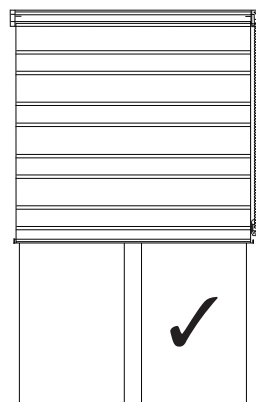
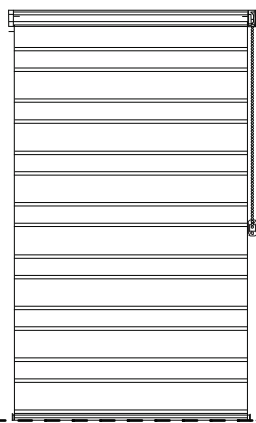
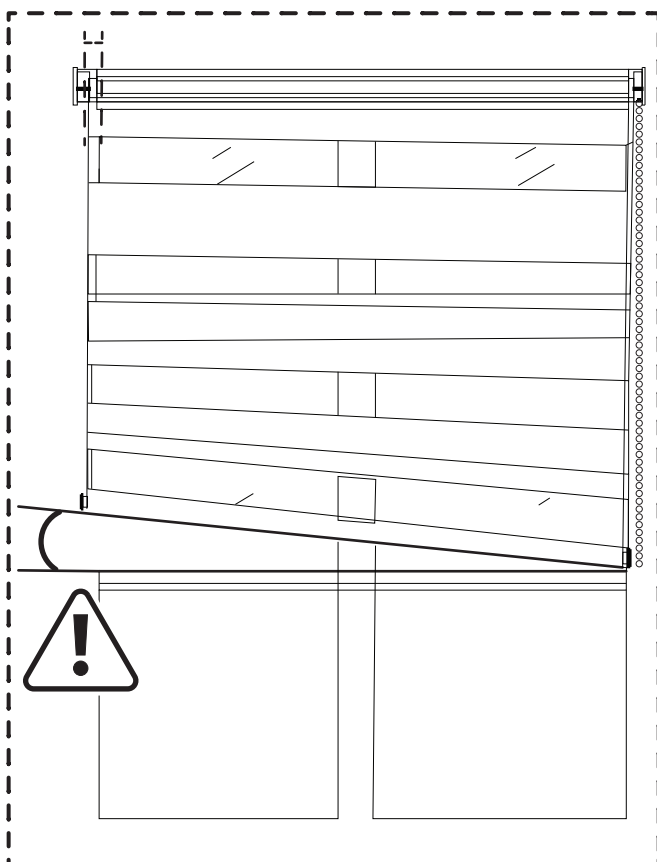


# 4A



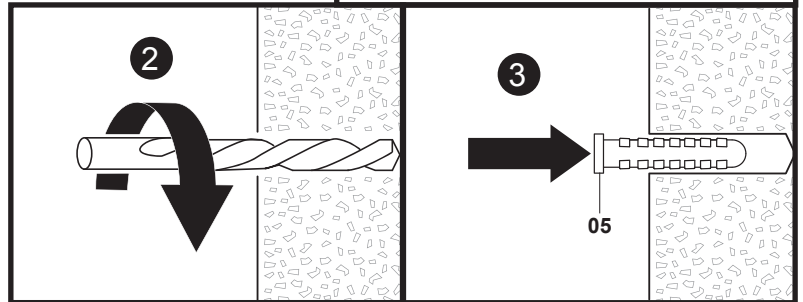
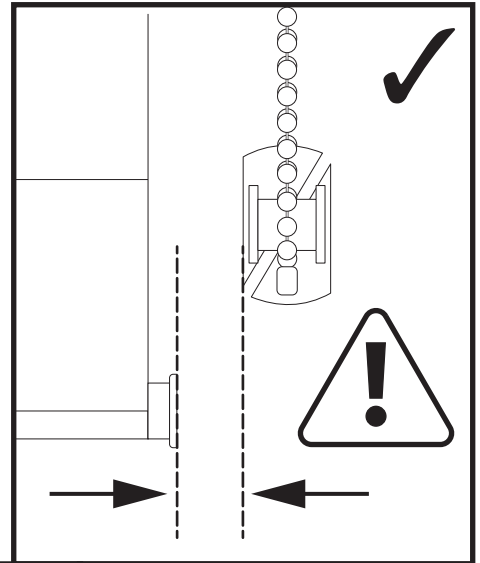
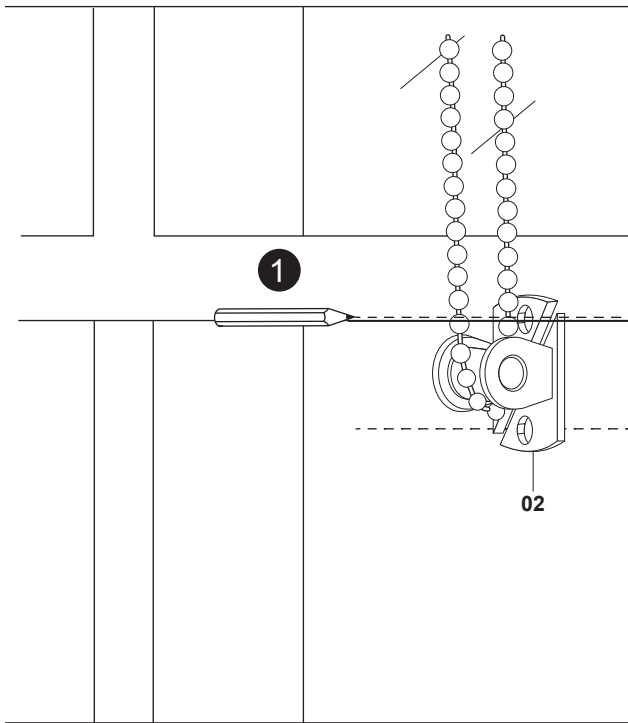
- EN** Slide the blind for adjustment  
**FR** Glisser le store pour le régler.  
**PL** Rozwinąć w celu wyregulowania.  
**RO** Glisează roleta/jaluzeaua pentru reglare.  
**ES** Mueva el estor para ajustarlo.  
**PT** Deslize o estore para ajustar.

# 5A

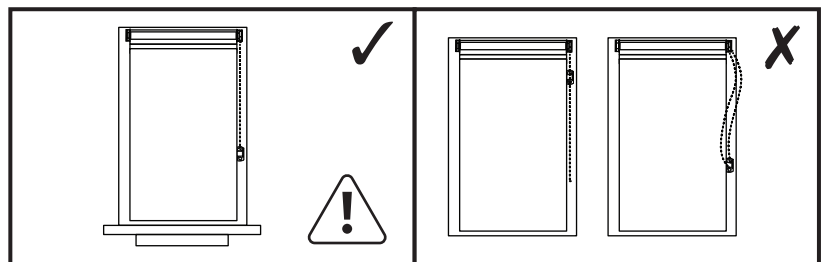
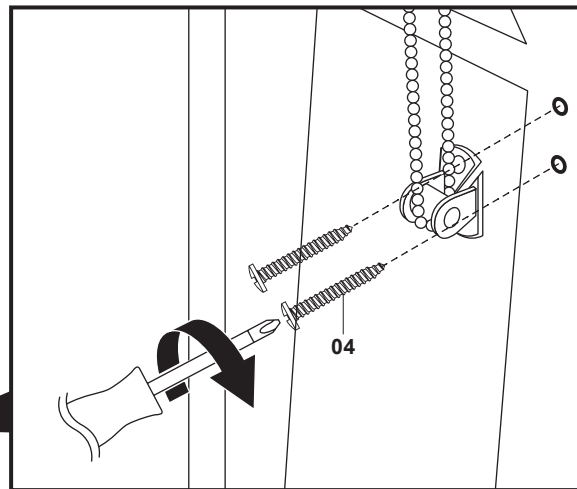
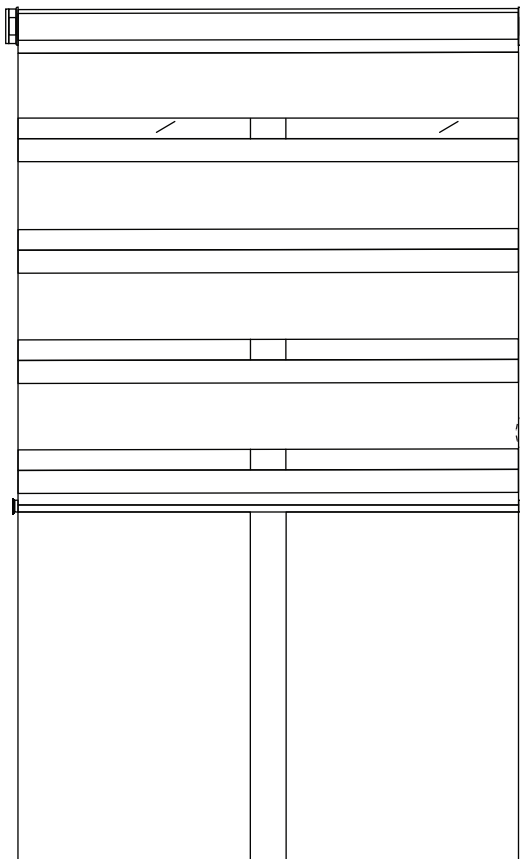
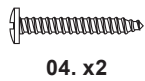


- EN** Your blind rolls up crooked? Unroll it completely, make sure the weight bar is straight and roll it again.  
**FR** Le store s'enroule-t-il de travers ? Dérouler complètement le store, vérifier que la barre de lestage est droite, puis enrouler à nouveau le store.  
**PL** Roleta/żaluzja nierówno się zwinja? Należy rozwinąć ją do końca i upewnić się, że listwa obciążająca jest prosta, a następnie zwinąć ponownie.  
**RO** Roleta/jaluzeaua se strânge neuniform? Deruleaz-o complet, asigură-te că bara este dreaptă și ruleaz-o din nou.  
**ES** ¿Su estor se enrolla torcido? Desenróllelo por completo, asegúrese de que la barra esté recta y enróllelo otra vez.  
**PT** O estore enrola-se torto? Desenrole-o completamente, certifique-se de que a barra contrapeso está nivelada e enrole novamente.

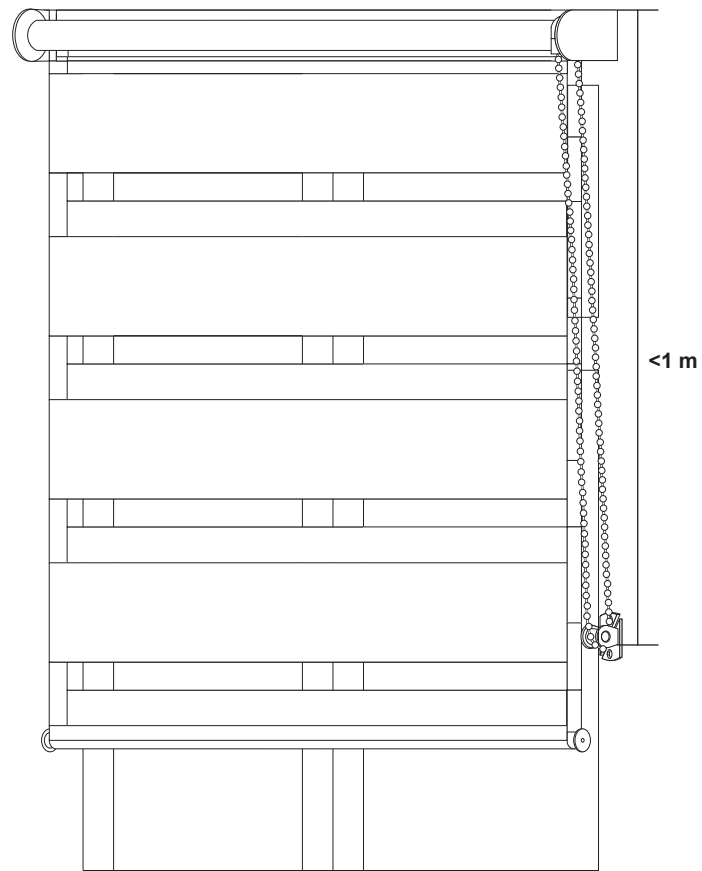
# 6A



# 7A



# 8A

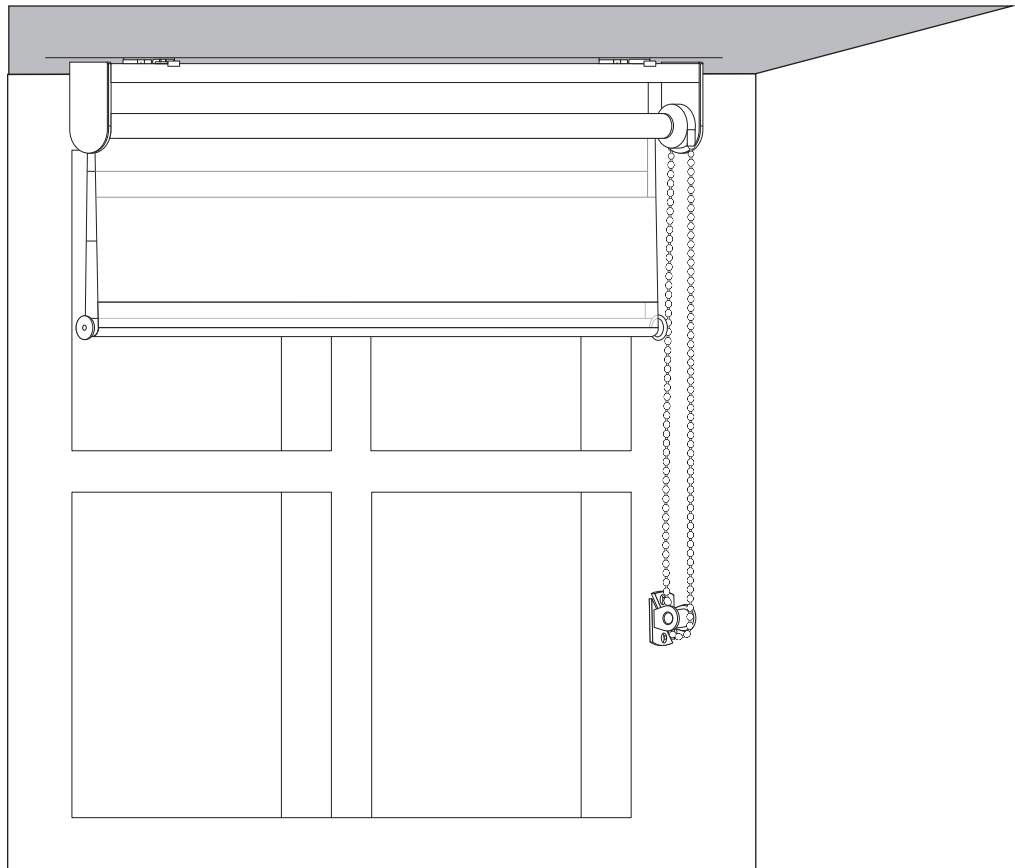


- EN** The cord length respects EN standard regulation for children safety.
- FR** La longueur du cordon est conforme à la norme EN en matière de sécurité enfant.
- PL** Długość sznurka odpowiada wymogom normy EN dotyczącej bezpieczeństwa dzieci.
- RO** Lungimea șnurului respectă reglementările standardului EN pentru siguranța copiilor.
- ES** La longitud del cordón se adhiere a la norma EN relativa a la seguridad infantil.
- PT** O comprimento do fio respeita os regulamentos da norma EN relativa à segurança das crianças.

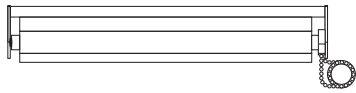


# B

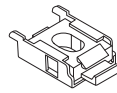
- EN Ceiling installation
- FR Installation au plafond
- PL Montaż na suficie
- RO Montare pe tavan
- ES Instalación en techos
- PT Instalação no teto



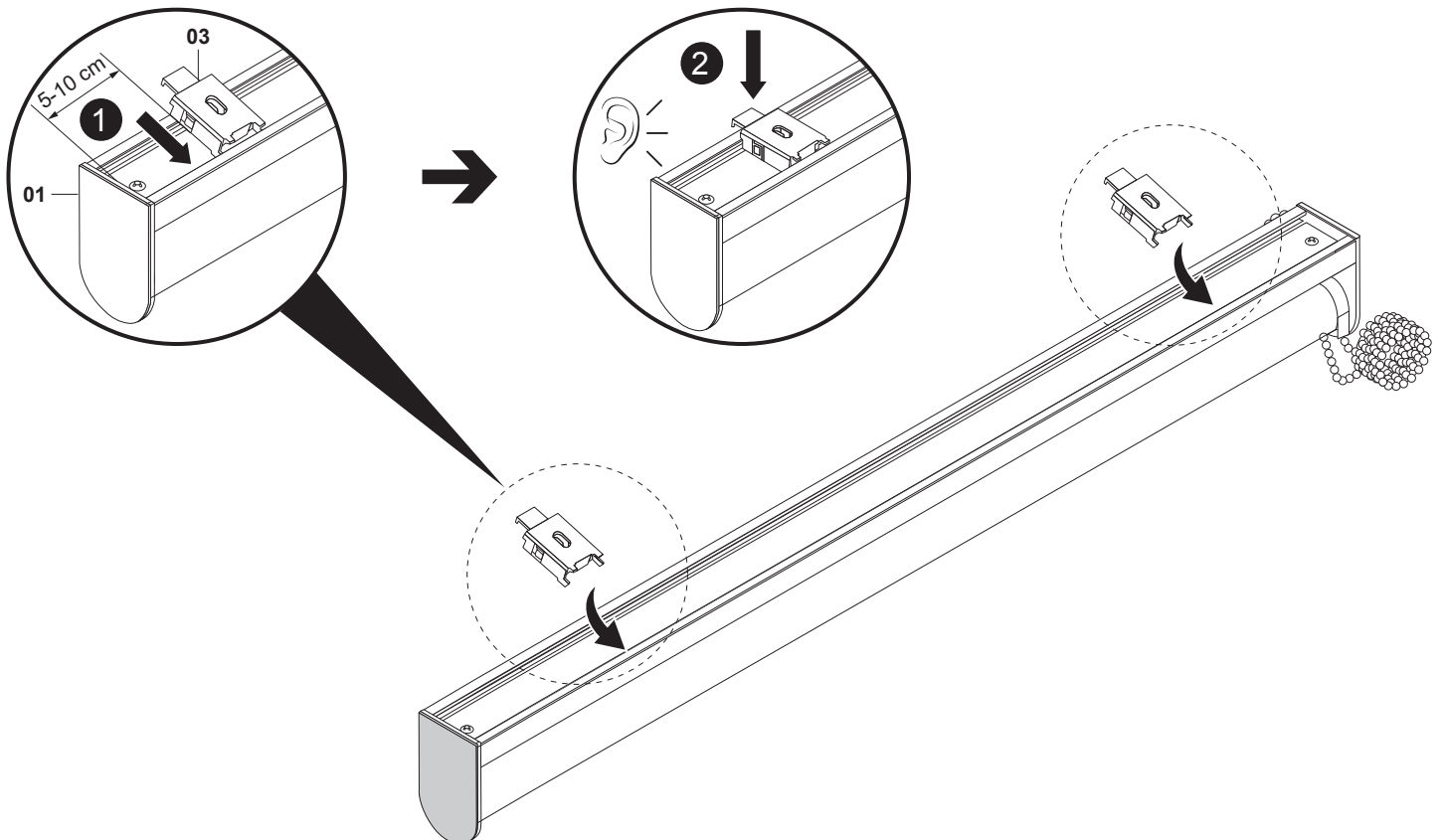
## 1B



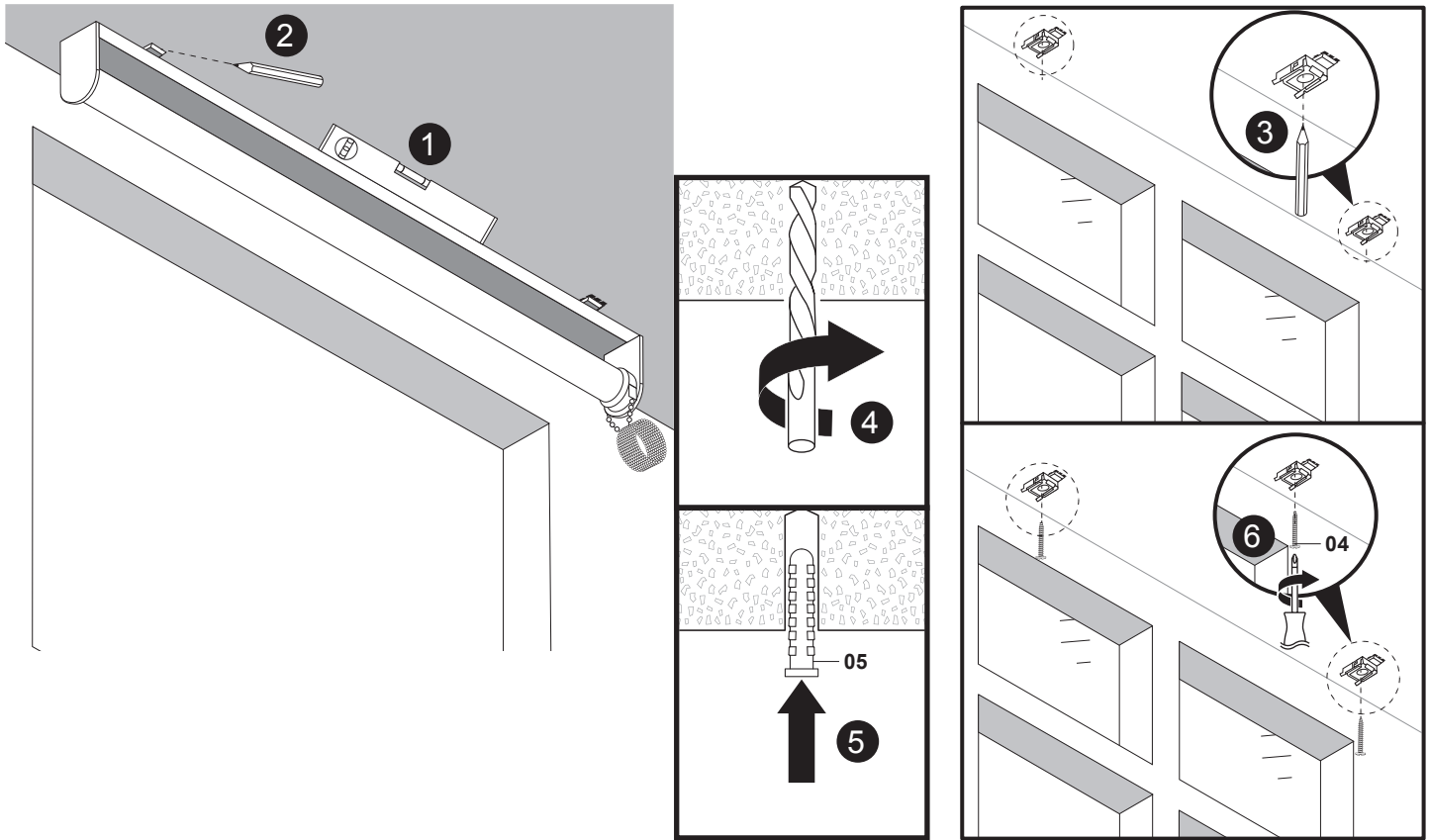
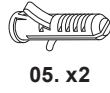
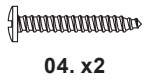
01. x1



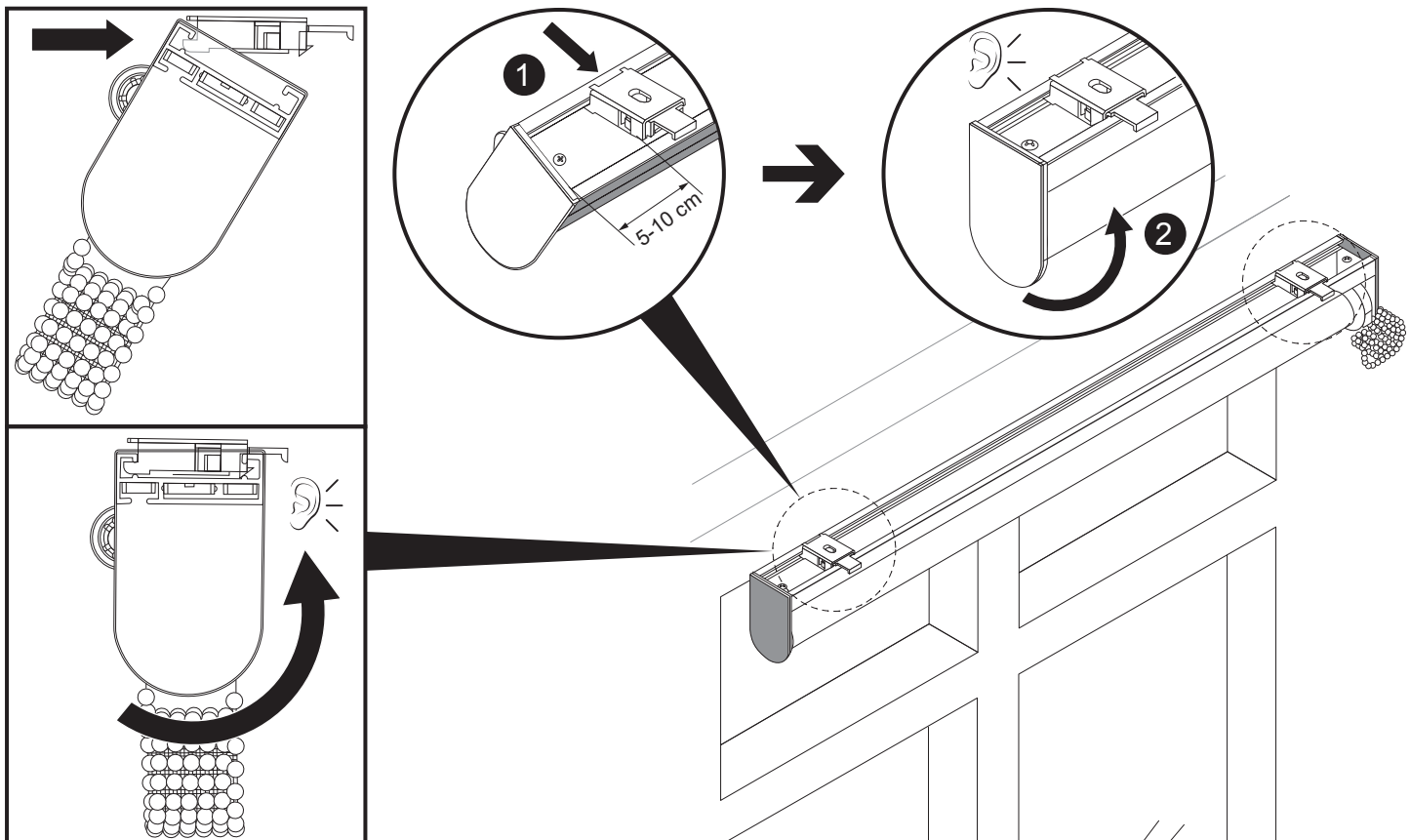
03. x2



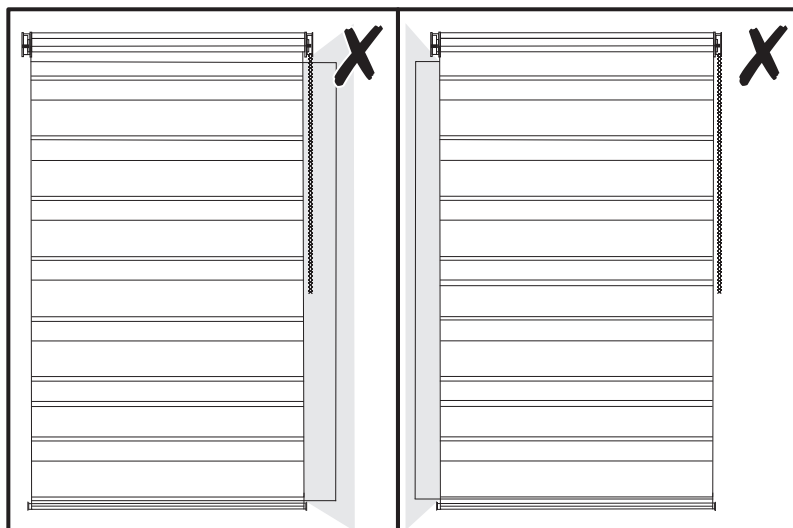
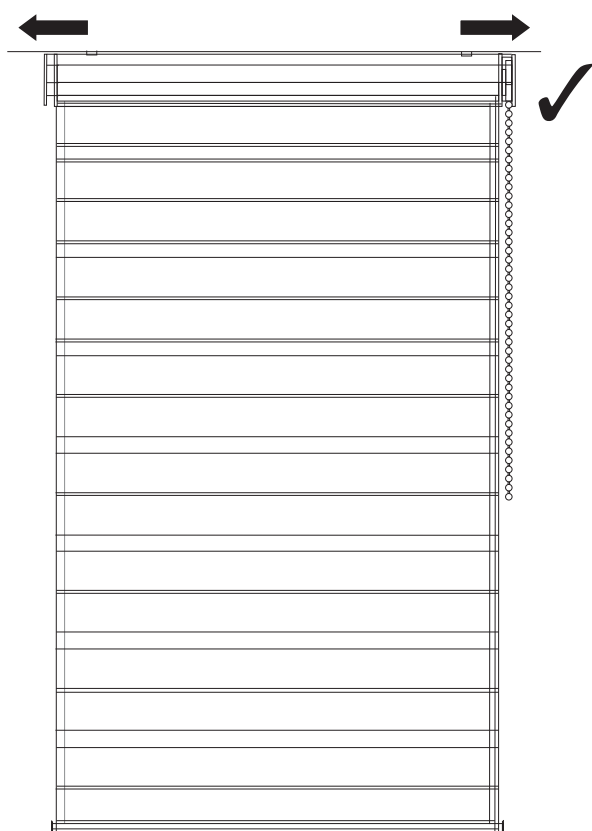
# 2B



# 3B

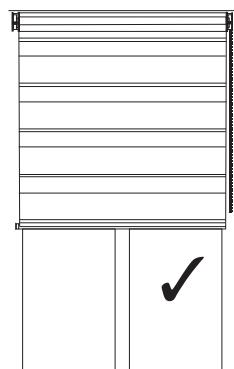
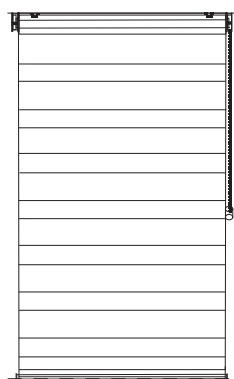
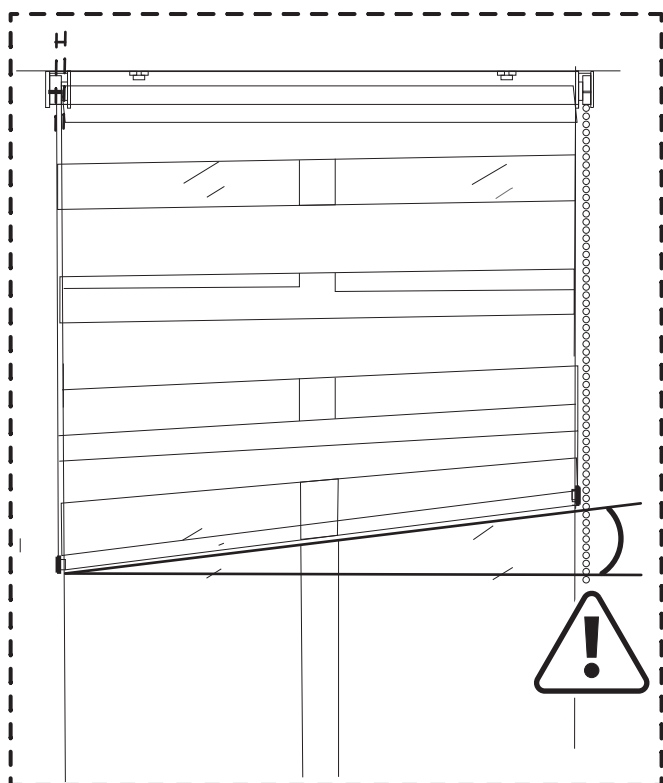


# 4B



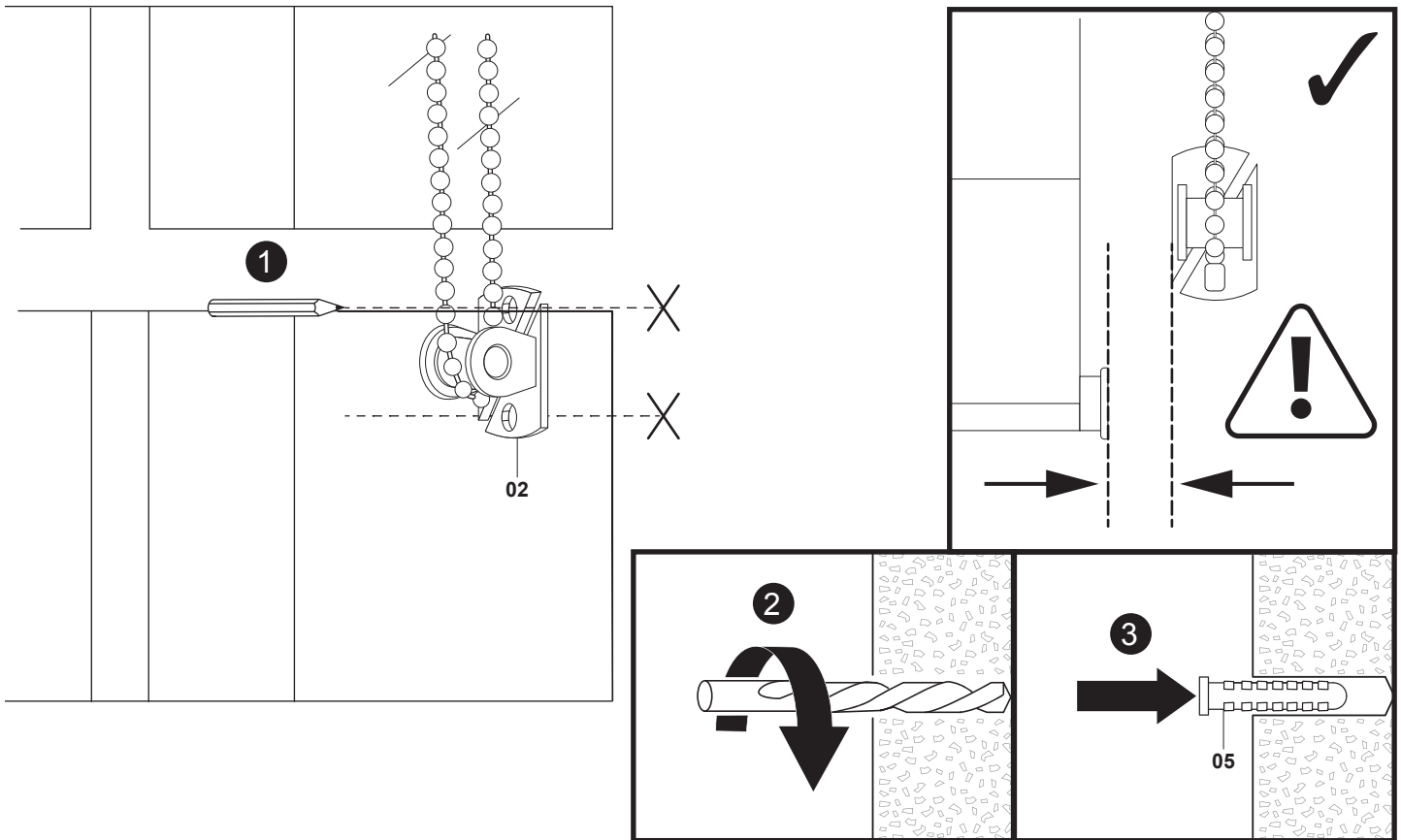
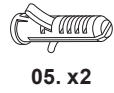
- EN** Slide the blind for adjustment
- FR** Glisser le store pour le régler.
- PL** Rozwinąć w celu wyregulowania.
- RO** Glisează roleta/jaluzeaua pentru reglare.
- ES** Mueva el estor para ajustarlo.
- PT** Deslize o estore para ajustar.

# 5B

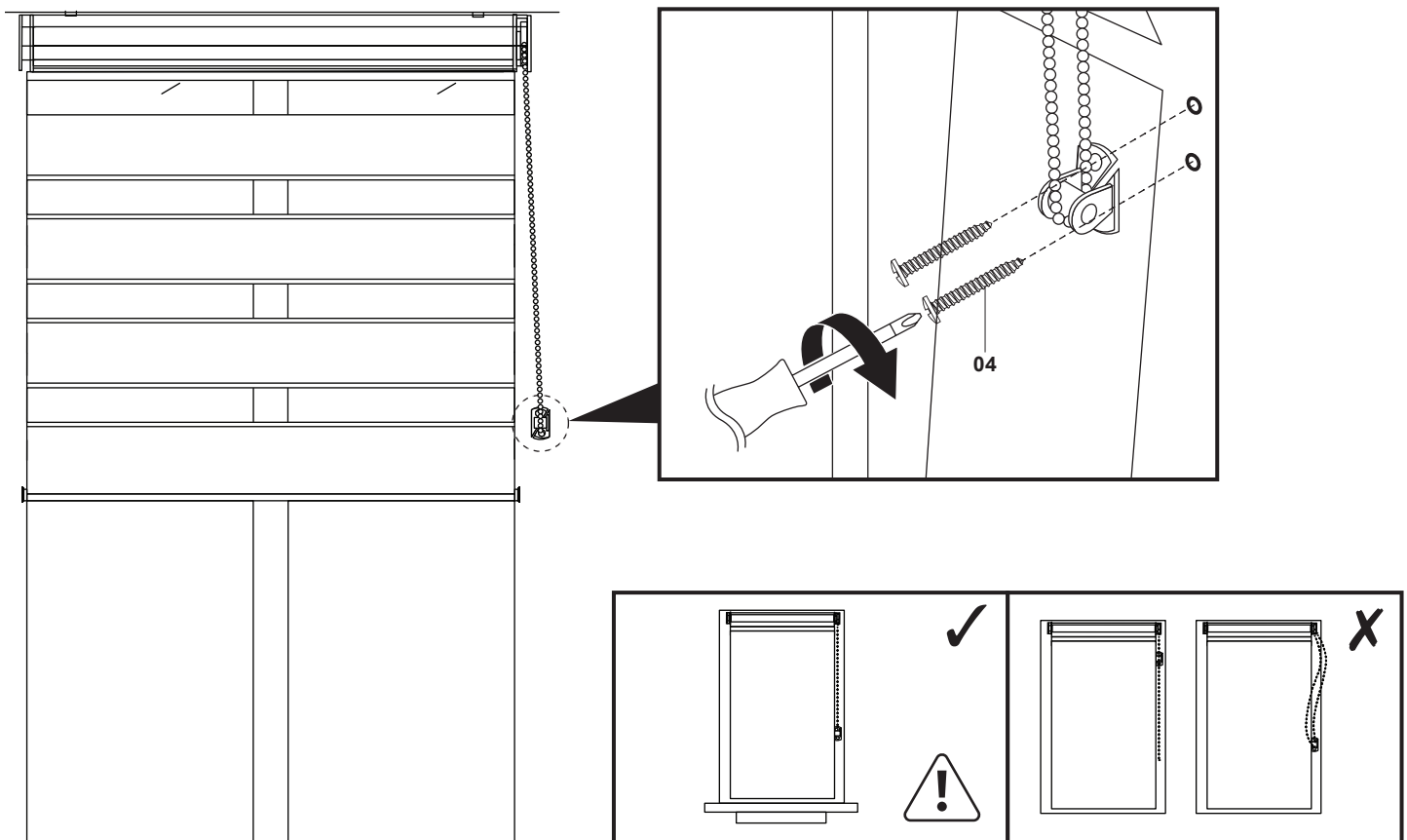
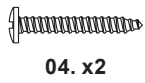


- EN** Your blind rolls up crooked?  
Unroll it completely, make sure the weight bar is straight and roll it again.
- FR** Le store s'enroule-t-il de travers ?  
Dérouler complètement le store, vérifier que la barre de lestage est droite, puis enrôler à nouveau le store.
- PL** Roleta/żaluzja nierówno się zwija?  
Należy rozwinąć ją do końca i upewnić się, że listwa obciążająca jest prosta, a następnie zwinąć ponownie.
- RO** Roleta/jaluzeaua se strânge neuniform?  
Deruleaz-o complet, asigură-te că bara este dreaptă și ruleaz-o din nou.
- ES** ¿Su estor se enrolla torcido?  
Desenróllelo por completo, asegúrese de que la barra esté recta y enróllelo otra vez.
- PT** O estore enrola-se torto?  
Desenrole-o completamente, certifique-se de que a barra contrapeso está nivelada e enrola novamente.

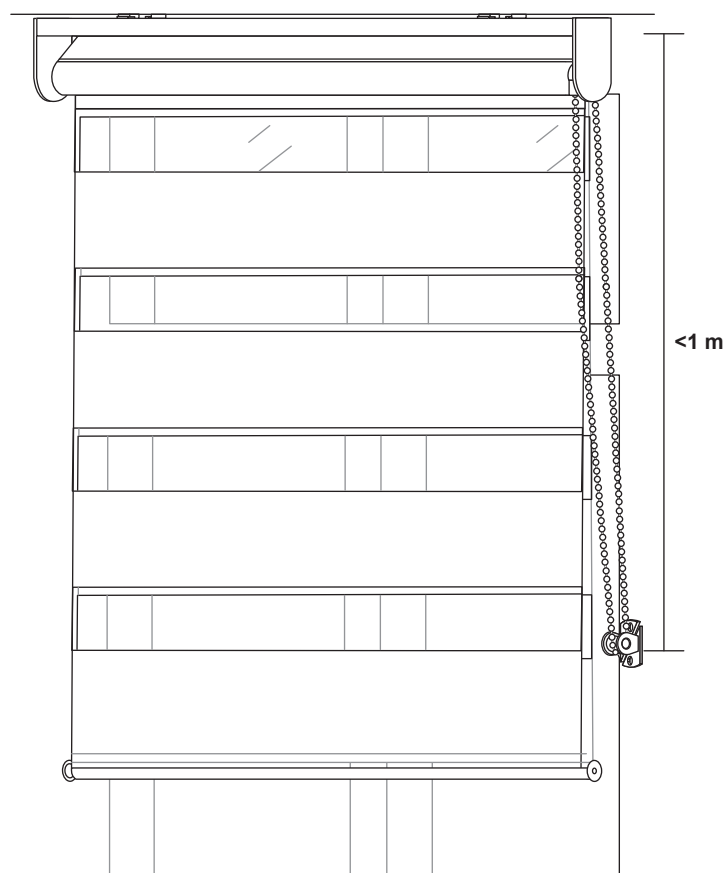
# 6B



# 7B



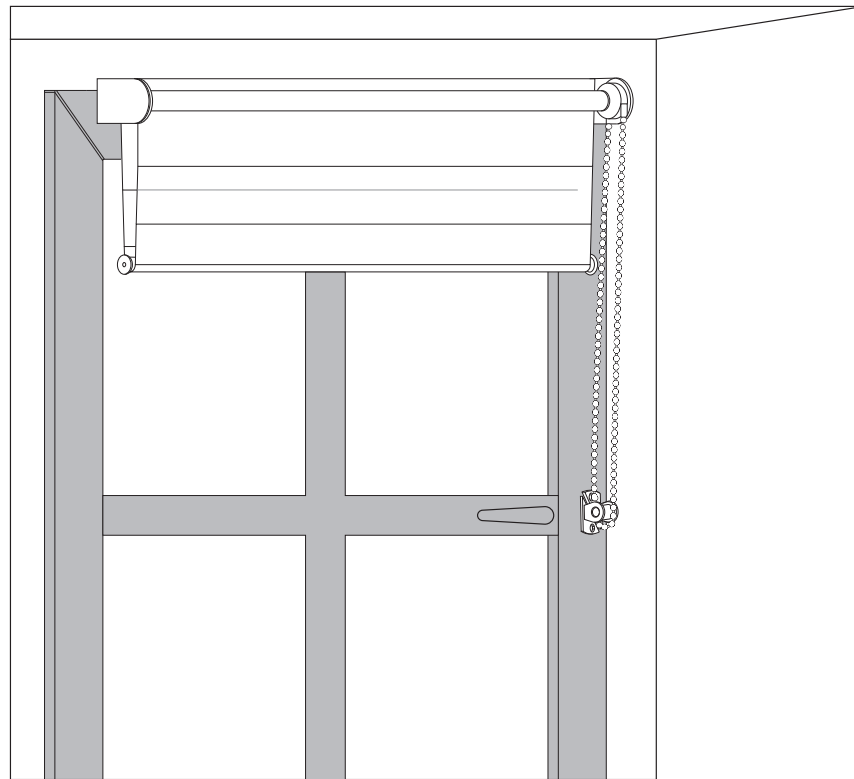
# 8B



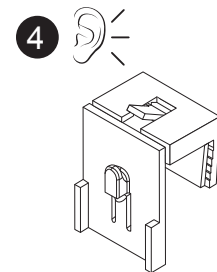
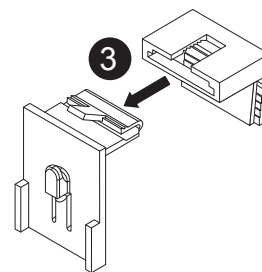
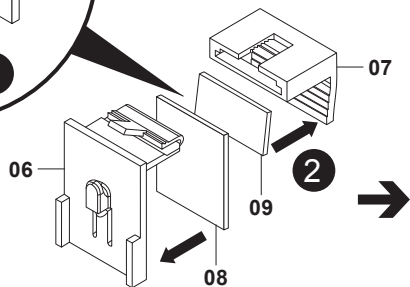
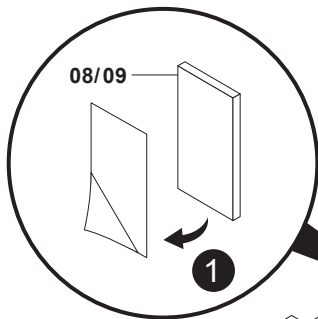
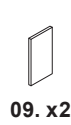
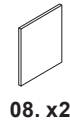
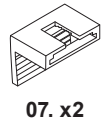
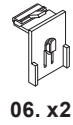
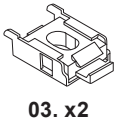
- EN** The cord length respects EN standard regulation for children safety.
- FR** La longueur du cordon est conforme à la norme EN en matière de sécurité enfant.
- PL** Długość sznurka odpowiada wymogom normy EN dotyczącej bezpieczeństwa dzieci.
- RO** Lungimea șnurului respectă reglementările standardului EN pentru siguranța copiilor.
- ES** La longitud del cordón se adhiere a la norma EN relativa a la seguridad infantil.
- PT** O comprimento do fio respeita os regulamentos da norma EN relativa à segurança das crianças.

# C

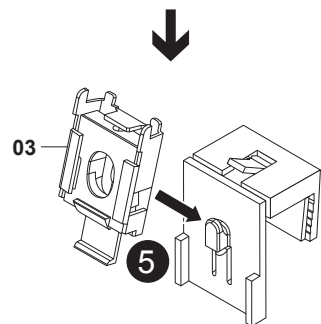
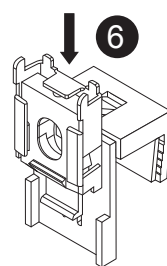
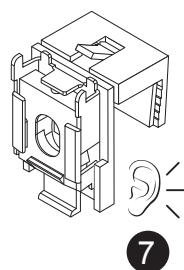
- EN Window installation
- FR Installation sur une fenêtre
- PL Montaż na oknie
- RO Montare pe fereastră
- ES Instalación en ventanas
- PT Instalação na janela



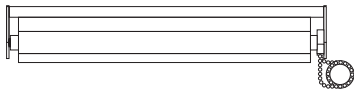
## 1C



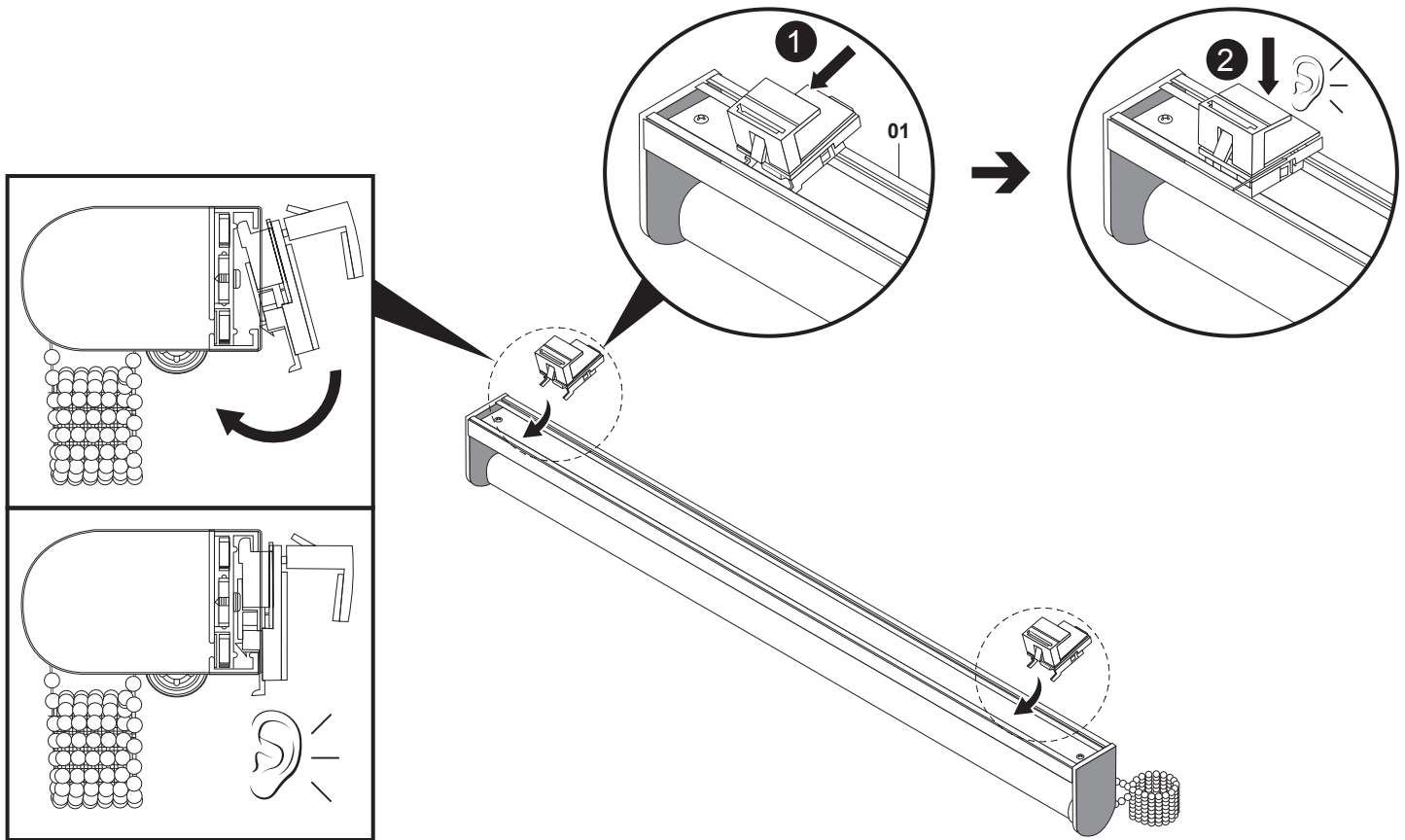
**x2**



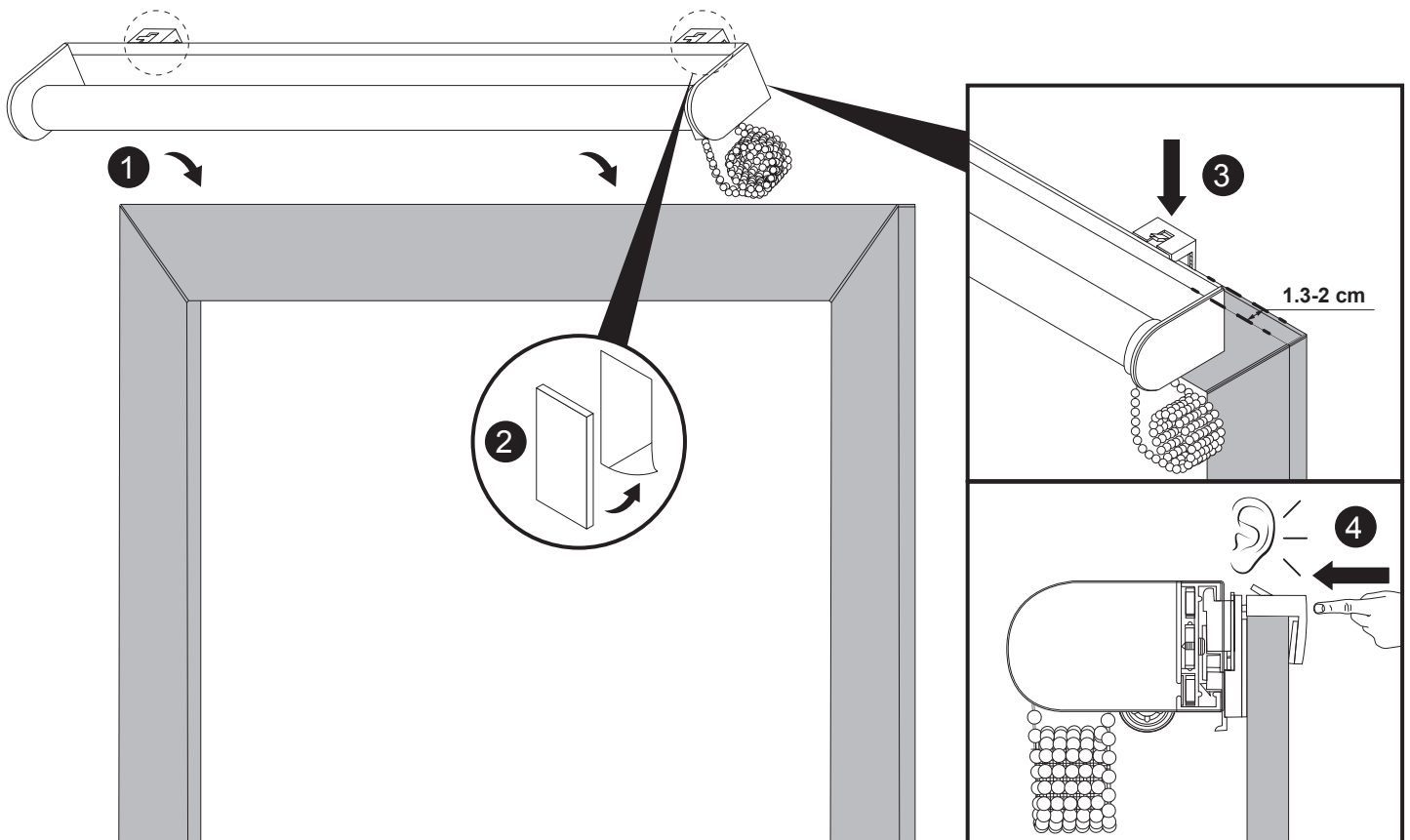
# 2C



01. x1



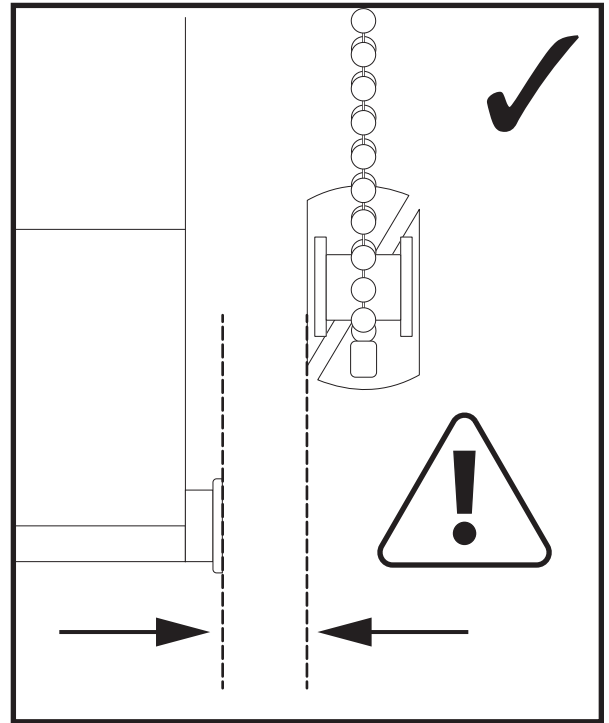
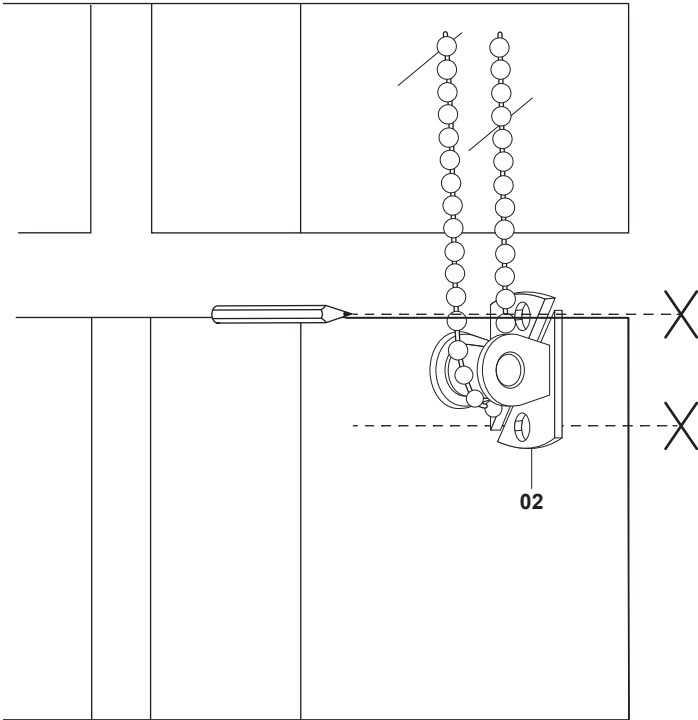
# 3C



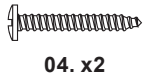
# 4C



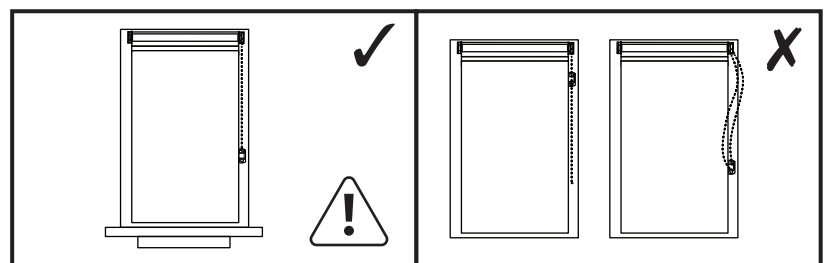
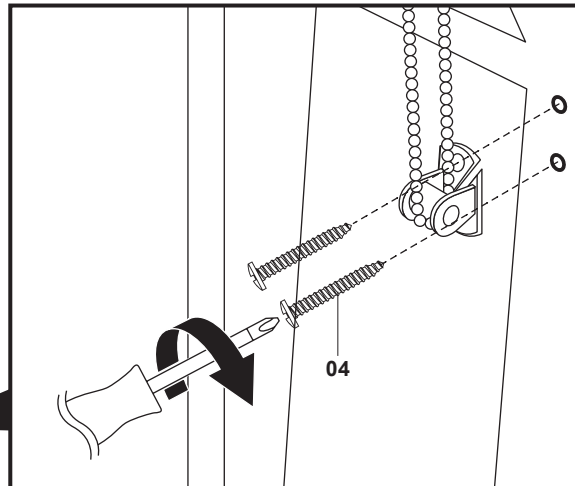
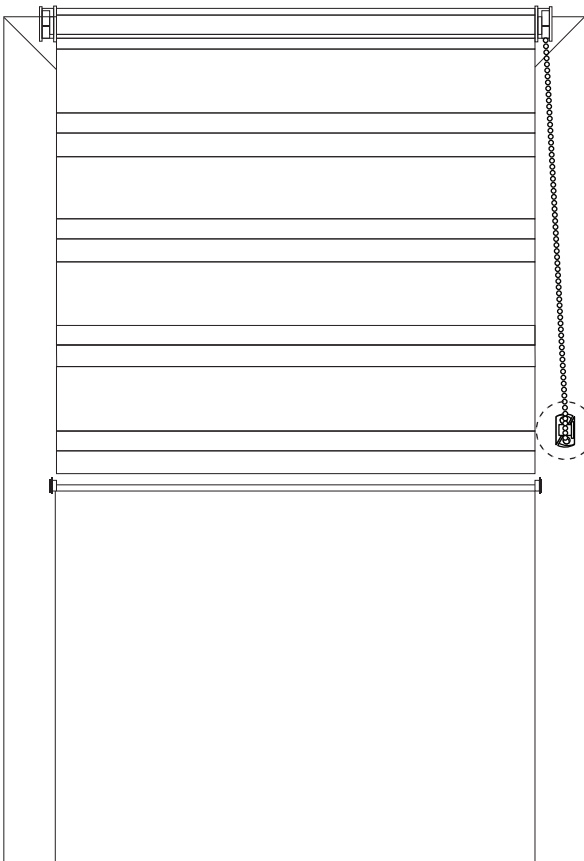
02. x1



# 5C

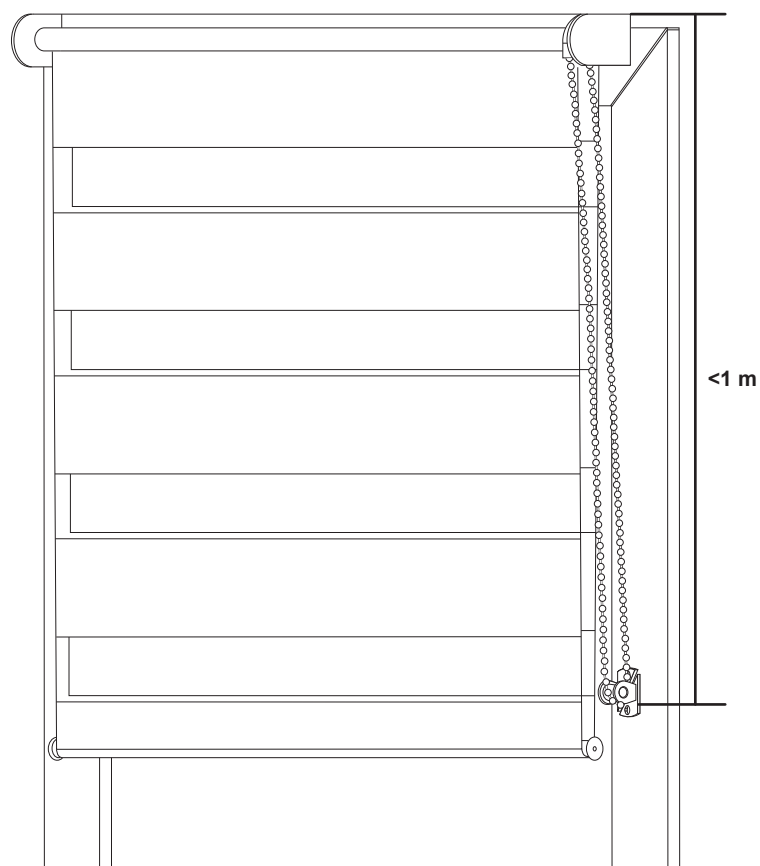


04. x2





# 6C



- EN** The cord length respects EN standard regulation for children safety.
- FR** La longueur du cordon est conforme à la norme EN en matière de sécurité enfant.
- PL** Długość sznurka odpowiada wymogom normy EN dotyczącej bezpieczeństwa dzieci.
- RO** Lungimea șnurului respectă reglementările standardului EN pentru siguranța copiilor.
- ES** La longitud del cordón se adhiere a la norma EN relativa a la seguridad infantil.
- PT** O comprimento do fio respeita os regulamentos da norma EN relativa à segurança das crianças.

## EN Care & Maintenance

---



**WARNING!** THE SAFETY DEVICE [02] MUST BE FITTED SECURELY IN ACCORDANCE WITH ASSEMBLY STEP 06 AND 07. IT IS CRITICALLY IMPORTANT THAT THE SAFETY DEVICE [02] SHALL BE INSTALLED AT THE MAXIMUM DISTANCE POSSIBLE FROM THE CONTROL MECHANISM [01] SO THAT THE BEAD CHAIN IS UNDER CONSTANT TENSION. THIS IS TO PREVENT THE BEAD CHAIN BECOMING SLACK AND IN TURN CREATING A POTENTIAL STRANGULATION HAZARD. REGULARLY CHECK THE FUNCTIONALITY OF THE SAFETY DEVICE [02], BEAD CHAIN AND OPERATING MECHANISM [01] TO ENSURE EACH PART IS FREE OF DAMAGE AND IS FULLY OPERATING AS STEP 06 AND 07. FAILURE TO DO SO CAN RESULT IN THE PRODUCT BECOMING UNSAFE AND POSING A RISK OF STRANGULATION. CHILDREN CAN STANGLE IF THIS SAFETY DEVICE IS NOT INSTALLED. ALWAYS USE THIS DEVICE TO KEEP CORDS OR CHAIN OUT OF REACH OF CHILDREN. DO NOT USE IF ANY PART IS MISSING OR DAMAGED. THE RELEASE OF SMALL PARTS FROM THIS PRODUCT COULD RESULT IN A CHOKING HAZARD TO CHILDREN.

---

## FR Entretien et maintenance

---



**ATTENTION !** LE DISPOSITIF DE SÉCURITÉ [02] DOIT ÊTRE MONTÉ CORRECTEMENT CONFORMÉMENT À L'ÉTAPE DE MONTAGE 06 ET 07. IL EST PRIMORDIAL QUE LE DISPOSITIF DE SÉCURITÉ [02] SOIT INSTALLÉ LE PLUS LOIN POSSIBLE DU MÉCANISME DE CONTRÔLE [01] AFIN QUE LA CHAÎNETTE SOIT CONSTAMMENT TENDUE. CELA PERMET D'ÉVITER QUE LA CHAÎNETTE SE RELÂCHE ET CONSTITUE À SON TOUR UN RISQUE DE STRANGULATION POTENTIEL. VÉRIFIER RÉGULIÈREMENT LE BON FONCTIONNEMENT DU DISPOSITIF DE SÉCURITÉ [02], DE LA CHAÎNETTE ET DU MÉCANISME DE FONCTIONNEMENT [01] POUR VÉRIFIER QUE CHAQUE PIÈCE EST INTACTE ET FONCTIONNE DE MANIÈRE OPTIMALE CONFORMÉMENT À L'ÉTAPE 06 ET 07. SI CETTE VÉRIFICATION N'EST PAS EFFECTUÉE, LE PRODUIT POURRAIT DEVENIR DANGEREUX ET POSER UN RISQUE D'ÉTRANGLEMENT. LES ENFANTS PEUVENT S'ÉTRANGLER SI CE DISPOSITIF DE SÉCURITÉ N'EST PAS INSTALLÉ. TOUJOURS UTILISER CE DISPOSITIF POUR MAINTENIR LES CORDONS OU LA CHAÎNE HORS DE PORTÉE DES ENFANTS. NE PAS UTILISER SI UNE PIÈCE EST MANQUANTE OU ENDOMMAGÉE. LE DÉTACHEMENT DES PETITES PIÈCES DE CE PRODUIT POURRAIT CRÉER UN RISQUE D'ÉTOUFFEMENT CHEZ LES ENFANTS.

---

## PL Czyszczenie i konserwacja

---



**OSTRZEŻENIE !** URZĄDZENIE ZABEZPIEZAJĄCE [02] NALEŻY ZAMONTOWAĆ W BEZPIECZNY SPOSÓB, ZGODNIE Z ZALECENIAMI PODANYMI W KROKU 06 I 07. NIEZWYKLE WAŻNE JEST ZAMONTOWANIE URZĄDZENIA ZABEZPIEZAJĄCEGO [02] JAK NAJDALEJ OD MECHANIZMU OBSŁUGI [01], TAK ABY ŁAŃCUSZEK Z KORALIKÓW BYŁ STALE NAPIĘTY. MA TO NA CELU ZABEZPIECZENIE ŁAŃCUSZKA Z KORALIKÓW PRZED POLUZOWANIEM, CO MOŻE STWARZAĆ RYZYKO UDUSZENIA. NALEŻY REGULARNIE SPRAWDZAĆ DZIAŁANIE URZĄDZENIA ZABEZPIEZAJĄCEGO [02], ŁAŃCUSZKA Z KORALIKÓW ORAZ MECHANIZMU OBSŁUGI [01], ABY UPEWNIĆ SIĘ, ŻE ŻADNA CZĘŚĆ NIE JEST USZKODZONA I WSZYSTKIE SĄ CAŁKOWICIE SPRAWNE, JAK W KROKU 06 I 07. NIEZASTOSOWANIE SIĘ DO TEGO ZALECENIA MOŻE SPRAWIĆ, ŻE PRODUKT STANIE SIĘ NIEBEZPIECZNY I BĘDZIE STWARZAŁ RYZYKO UDUSZENIA. NIEZAMONTOWANIE TEGO URZĄDZENIA ZABEZPIEZAJĄCEGO STWARZA RYZYKO UDUSZENIA U DZIECI. NALEŻY ZAWSZE KORZYSTAĆ Z TEGO URZĄDZENIA, ABY LINKI I ŁAŃCUSZEK POZOSTAWAŁY POZA ZASIĘGIEM DZIECI. NIE UŻYWAĆ, JEŚLI JAKIEJKOLWIEK CZĘŚCI BRAKUJE LUB JEST ONA USZKODZONA. ODERWANIE SIĘ MAŁYCH CZĘŚCI OD TEGO PRODUKTU MOŻE STWARZAĆ RYZYKO ZADŁAWIENIA.

## RO Îngrijire și întreținere

---



**AVERTISMENT !** DISPOZITIVUL DE SIGURANȚĂ [02] TREBUIE SĂ FIE MONTAT SIGUR, CONFORM PASULUI DE ASAMBLARE 06 ȘI 07. ESTE FOARTE IMPORTANT CA DISPOZITIVUL DE SIGURANȚĂ [02] SĂ FIE INSTALAT LA CEA MAI MARE DISTANȚĂ POSIBILĂ FAȚĂ DE MECANISMUL DE CONTROL [01], ASTFEL ÎNCÂT LANȚUL DE BILE SĂ FIE CONSTANT ÎNTINS. ASTFEL SE VA PREVENI SLĂBIREA LANȚULUI DE BILE ȘI CREAREA RISCULUI DE STRANGULARE. VERIFICAȚI PERIODIC FUNCȚIONAREA DISPOZITIVULUI DE SIGURANȚĂ [02], A LANȚULUI DE BILE ȘI A MECANISMULUI DE OPERARE [01] PENTRU A VĂ ASIGURA CĂ TOATE COMPONENTELE SUNT ÎNTACTE ȘI COMPLET FUNCȚIONALE, ÎN CONFORMITATE CU PASUL 06 ȘI 07. NERESPECTAREA ACESTEI CERINȚE POATE COMPROMITE SIGURANȚA PRODUSULUI ȘI GENERA RISC DE STRANGULARE. EXISTĂ RISCUL DE STRANGULARE A COPIILOR DACĂ ACEST DISPOZITIV NU ESTE INSTALAT. UTILIZAȚI ÎNTOTDEAUNA ACEST DISPOZITIV PENTRU A ȚINE ȘNURURILE SAU LANȚUL DEPARTE DE ACCESUL COPIILOR. NU UTILIZAȚI DACĂ LIPSESC PIESE SAU EXISTĂ PIESE DETERIORATE. PIESELE MICI DETAȘATE DE ACEST PRODUS POT CONSTITUI RISC DE SUFOCARE PENTRU COPII.

---

## ES Cuidados y mantenimiento

---



**ADVERTENCIA!** EL DISPOSITIVO DE SEGURIDAD [02] DEBE SER MONTADO FIRMEMENTE Y DE FORMA CORRECTA, CONFORME AL PASO DE MONTAJE 06 Y 07. ES SUMAMENTE IMPORTANTE QUE EL DISPOSITIVO DE SEGURIDAD [02] SE INSTALE A LA MÁXIMA DISTANCIA POSIBLE DEL MECANISMO DE FUNCIONAMIENTO [01], DE MODO QUE LA CADENA DE CUENTAS QUEDE BAJO TENSIÓN CONSTANTE PARA EVITAR QUE LA CADENA QUEDE FLOJA Y CREE UN POTENCIAL PELIGRO DE ESTRANGULAMIENTO. COMPRUEBE REGULARMENTE LA FUNCIONALIDAD DEL DISPOSITIVO DE SEGURIDAD [02], LA CADENA Y EL MECANISMO DE FUNCIONAMIENTO [01] PARA ASEGURARSE DE QUE NINGUNA PIEZA HA RESULTADO DAÑADA Y DE QUE EL PRODUCTO FUNCIONA PERFECTAMENTE, COMO SE EXPLICA EN EL PASO 06 Y 07. NO HACERLO PUEDE HACER QUE EL PRODUCTO SE VUELVA PELIGROSO Y SUPONGA UN RIESGO DE ESTRANGULAMIENTO LOS NIÑOS PUEDEN ESTRANGULARSE SI NO SE INSTALA ESTE DISPOSITIVO DE SEGURIDAD. UTILICE SIEMPRE ESTE DISPOSITIVO PARA MANTENER LOS CORDONES O LA CADENA FUERA DEL ALCANCE DE LOS NIÑOS. NO UTILIZAR SI ALGUNA PIEZA FALTA O ESTÁ DAÑADA. SI ALGUNA PIEZA PEQUEÑA DE ESTE PRODUCTO SE SUELTA, PUEDE PROVOCAR UN RIESGO DE ASFIXIA PARA LOS NIÑOS.

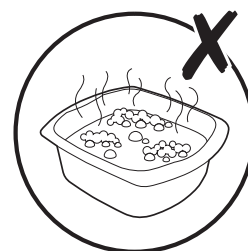
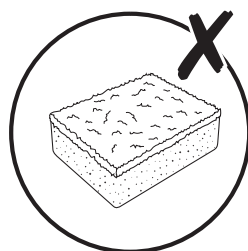
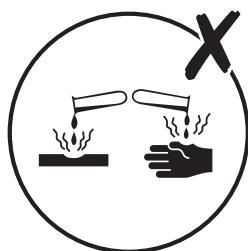
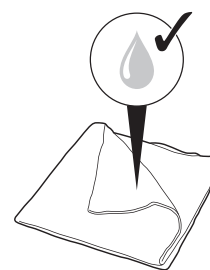
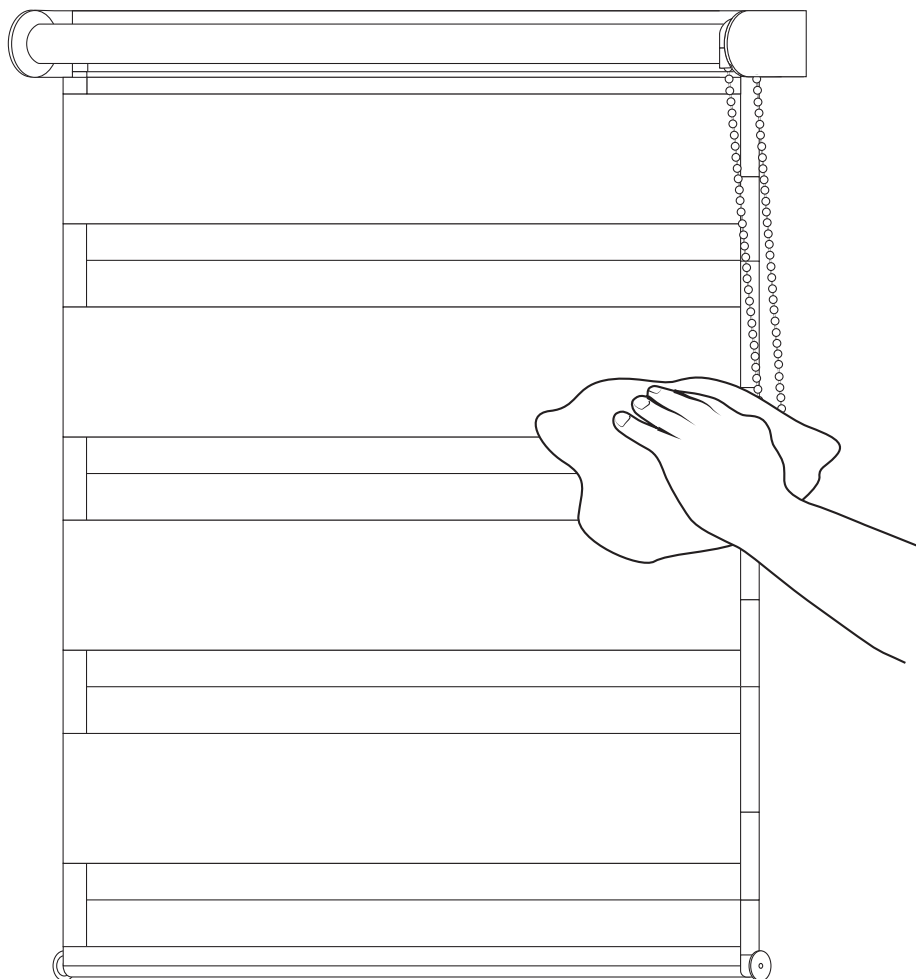
---

## PT Cuidados e manutenção

---



**AVISO!** O DISPOSITIVO DE SEGURANÇA [02] TEM DE SER, MONTADO DE FORMA SEGURA DE ACORDO COM O PASSO DE MONTAGEM 06 E 07. É MUITO IMPORTANTE QUE O DISPOSITIVO DE SEGURANÇA [02] SEJA INSTALADO À DISTÂNCIA MÁXIMA POSSÍVEL DO MECANISMO DE CONTROLO [01] PARA QUE A CORRENTE DE ELOS FIQUE SOB TENSÃO CONSTANTE. TAL PERMITE EVITAR QUE A CORRENTE DE ELOS FIQUE FROUXA, ORIGINANDO, POR SUA VEZ, UM POTENCIAL RISCO DE ESTRANGULAMENTO. VERIFIQUE REGULARMENTE A FUNCIONALIDADE DO DISPOSITIVO DE SEGURANÇA [02], DA CORRENTE DE ELOS E DO MECANISMO DE OPERAÇÃO [01] PARA GARANTIR QUE TODAS AS PEÇAS ESTÃO ISENTAS DE DANOS E ESTÃO TOTALMENTE OPERACIONAIS TAL COMO DESCRITO NO PASSO 06 E 07. O INCUMPRIMENTO DESTA AÇÃO PODE RESULTAR NUMA SITUAÇÃO DE PRODUTO INSEGURO E APRESENTAR UM RISCO DE ESTRANGULAMENTO. AS CRIANÇAS PODÊM SER ESTRANGULADAS SE ESTE DISPOSITIVO DE SEGURANÇA NÃO ESTIVER INSTALADO. UTILIZE SEMPRE ESTE DISPOSITIVO PARA MANTER OS FIOS OU A CORRENTE FORA DO ALCANCE DAS CRIANÇAS. NÃO O UTILIZAR SE ESTIVER QUALQUER PEÇA EM FALTA OU DANIFICADA. A LIBERTAÇÃO DE PEÇAS PEQUENAS DESTA PRODUTO PODE RESULTAR EM PERIGO DE ASFIXIA PARA CRIANÇAS.



ÉLÉMENTS D'EMBALLAGE  
À SÉPARER + NOTICE À  
DÉPOSER DANS LE BAC  
DE TRI



**Manufacturer • Fabricant • Producent •  
Producător • Fabricante:**

**UK Manufacturer:**

Kingfisher International Products Limited,  
1 Paddington Square, London, W2 1GG,  
United Kingdom

**EU Manufacturer:**

Kingfisher International Products B.V.,  
Rapenburgerstraat 175E,  
1011 VM Amsterdam,  
The Netherlands

**EN** [www.diy.com](http://www.diy.com)  
[www.screwfix.com](http://www.screwfix.com)  
[www.screwfix.ie](http://www.screwfix.ie)

**To view instruction manuals online,  
visit [www.kingfisher.com/products](http://www.kingfisher.com/products)**

**FR** [www.castorama.fr](http://www.castorama.fr)  
[www.bricodepot.fr](http://www.bricodepot.fr)  
[www.screwfix.fr](http://www.screwfix.fr)

**Pour consulter les manuels d'instructions  
en ligne, rendez-vous sur le site  
[www.kingfisher.com/products](http://www.kingfisher.com/products)**

**PL** [www.castorama.pl](http://www.castorama.pl)

**Aby zapoznać się z instrukcją obsługi  
online, odwiedź stronę  
[www.kingfisher.com/products](http://www.kingfisher.com/products)**

**RO** [www.bricodepot.ro](http://www.bricodepot.ro)

**Pentru a consulta manualele de  
instrucțiuni online, vizitați  
[www.kingfisher.com/products](http://www.kingfisher.com/products)**

**ES** [www.bricodepot.es](http://www.bricodepot.es)

**Para consultar los manuales  
de instrucciones en línea, visite  
[www.kingfisher.com/products](http://www.kingfisher.com/products)**

**PT** [www.bricodepot.pt](http://www.bricodepot.pt)

**Para consultar manuais de instruções online,  
visite [www.kingfisher.com/products](http://www.kingfisher.com/products)**