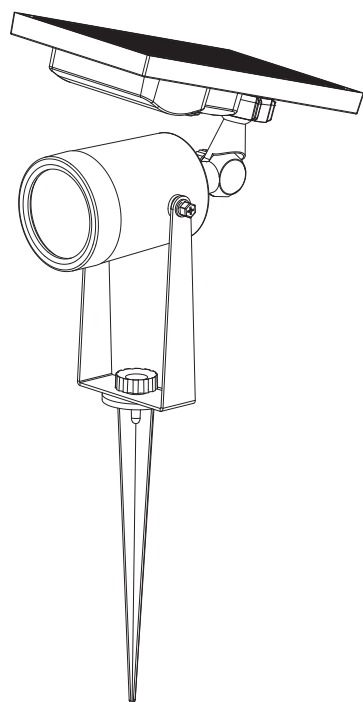
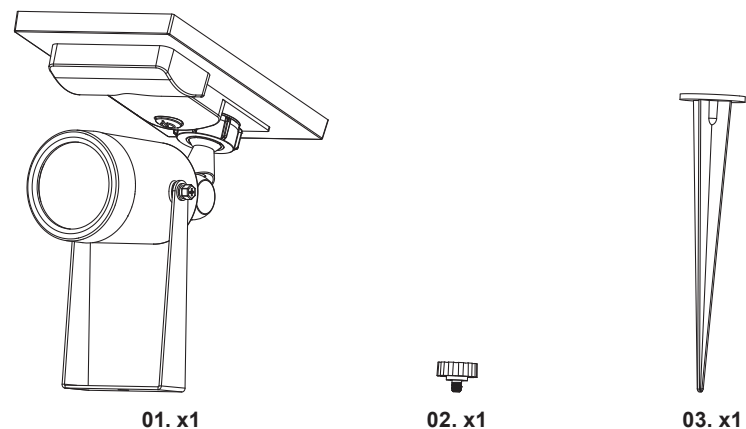


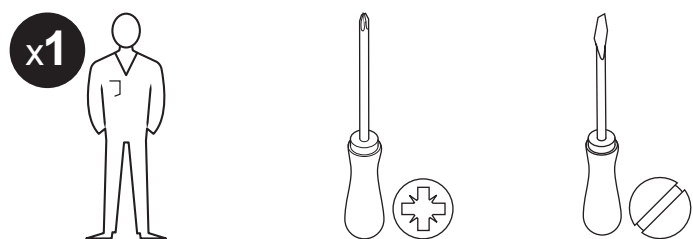
EN Solar Spot Light
FR Spot Solaire
PL Spot Solarny
RO Foco Solar
ES Foco Solar
PT Spot Solar
TR Güneş Enerjili Spot Lamb



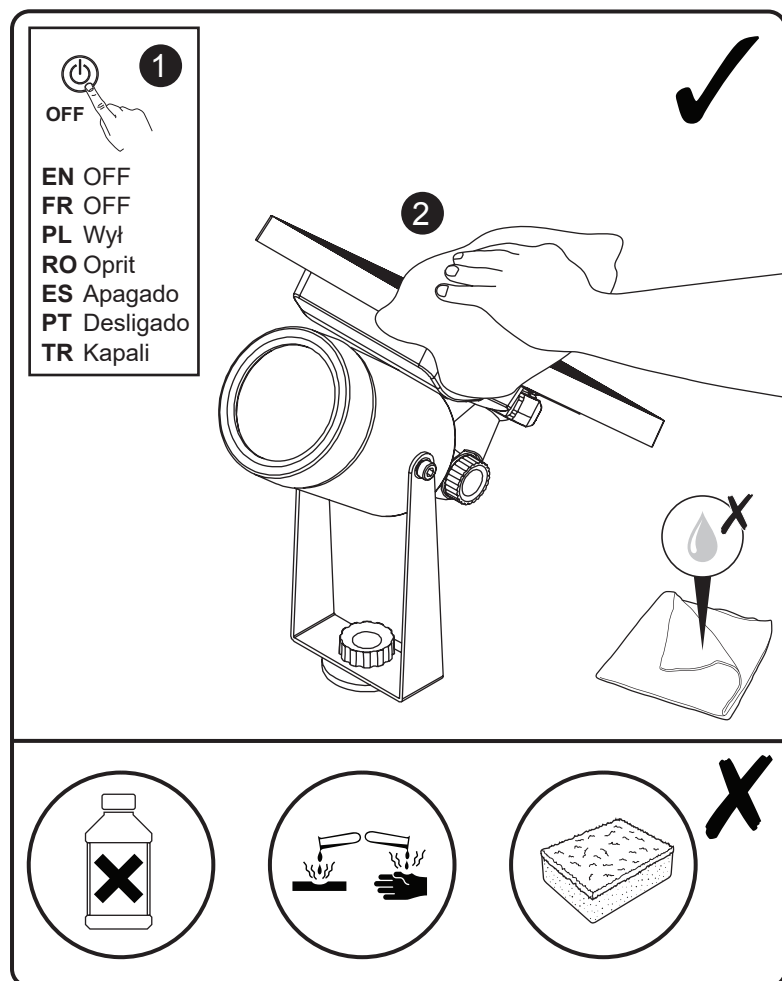
EN Parts **FR** Pièces **PL** Części **RO** Piese **ES** Piezas
PT Peças **TR** Parçalar



EN You will need **FR** Vous aurez besoin de **PL** Będziesz potrzebować **RO** Vei avea nevoie de **ES** Necesitará **PT** Vai precisar de **TR** İhtiyaç duyacaklarınız



EN Care & maintenance **FR** Entretien et maintenance
PL Czyszczenie i konserwacja **RO** Îngrijire și întreținere
ES Cuidados y mantenimiento **PT** Cuidados e manutenção **TR** Bakım ve muhafaza



EN IMPORTANT - These instructions are for your safety. Please read through them thoroughly prior to handling the product and retain them for future reference.

FR IMPORTANT : Ces instructions sont données pour votre sécurité. Merci de les lire attentivement avant de manipuler le produit et de les conserver pour référence.

PL WAŻNE — Niniejsza instrukcja została opracowana w celu zapewnienia bezpieczeństwa użytkownikowi. Należy ją dokładnie przeczytać przed obsługą produktu i zachować do wykorzystania w przyszłości.

RO IMPORTANT - Aceste instrucțiuni sunt pentru siguranța ta. Citește-le cu atenție înainte de montarea produsului și păstrează-le pentru consultare ulterioară.

ES IMPORTANTE: Estas instrucciones son para su propia seguridad. Léelas atentamente antes de manipular el producto y guárdelas para futuras consultas.

PT IMPORTANTE - Estas instruções são para sua segurança. Leia-as atentamente antes de manusear o produto e guarde-as para consultas futuras.

TR ÖNEMLİ - Bu talimatlar sizin güvenliğiniz içindir. Ürün üzerinde çalışmaya başlamadan önce lütfen bu talimatları dikkatlice okuyun ve ileride başvurmak üzere saklayın.

3490385042
5059340847566
5059340868509

V10923_5059340847566_MAND1_2223

EN
Safety

- Decide on the appropriate location for your product.
- Always avoid the product to be located at corrosive environment.
- Remove them from the battery compartment with a cloth if battery is leaked. Different types of batteries or new and used batteries are not to be mixed. The battery must be removed from the luminaire before it is scrapped. The battery is to be disposed of safely.
- Please do not leave the product outdoors in strong wind.
- If you have any doubt about installation/use of this product, consult a qualified electrician.
- The operating time depends on the charging performance in daytime. This would be affected by environment e.g. weather condition and location.
- If use of the solar light is not required for a long period of time, it is recommended to switch the product to "OFF" to preserve the battery.
- We recommend to shelter this product during long winter periods (snow, rain) in order to preserve the product.
- It is recommended to have a regular schedule of care and maintenance to keep the surface condition well.

Technical Data

Bulb type:	The light source of this luminaire is not replaceable; when the light source reaches its end of life the whole luminaire shall be replaced.
Battery:	1 x 3.7 V 2600 mAh Li-ion. This battery is not replaceable.
CE	This product complies with conformity requirements of the applicable European Regulations or Directives.
UK CA	This product complies with conformity requirements of the applicable UK Regulations.
IP44	Splashproof
	Waste electrical products should not be disposed of with household waste. Please recycle where facilities exist. Check with your Local Authority or local store for recycling advice.
xxWyy:	xx-year; yy-week of the year

Guarantee

We take special care to select high quality materials and use manufacturing techniques that allow us to create products incorporating design and durability. This product has a manufacturer's guarantee of 2 years against manufacturing defects, from the date of purchase (if bought in store) or date of delivery (if bought online), at no additional cost for normal (non-professional or commercial) household use.

To make a claim under this guarantee, you must present your proof of purchase (such as a sales receipt, purchase invoice or other evidence admissible under applicable law), please keep your proof of purchase in a safe place. For this guarantee to apply, the product you purchased must be new, it will not apply to second hand or display products. Unless stated otherwise by applicable law, any replacement product issued under this guarantee will only be guaranteed until expiry of the original period guarantee period.

This guarantee covers product failures and malfunctions provided the product was used for the purpose for which it is intended and subject to installation, cleaning, care and maintenance in accordance with the information contained in these terms and conditions, in the user manual and standard practice, provided that standard practice does not conflict with the user manual.

This guarantee does not cover defects and damage caused by normal wear and tear or damage that could be the result of improper use, faulty installation or assembly, neglect, accident, misuse, or modification of the product. Unless stated otherwise by applicable law, this guarantee will not cover, in any case, ancillary costs (shipping, movement, costs of uninstalling and reinstalling, labour etc), or direct and indirect damage.

If the product is defective, we will replace or refund, within a reasonable time.

Rights under this guarantee are enforceable in the country in which you purchased this product. Guarantee related queries should be addressed to the store you purchased this product from.

The guarantee is in addition to and does not affect your statutory rights.

FR
Sécurité

- Choisissez l'emplacement approprié pour votre produit.
- Évitez toujours d'installer le produit dans un environnement corrosif.
- En cas de fuite, retirez-les du compartiment des piles à l'aide d'un chiffon. Ne mélangez pas différents types de piles ou des piles neuves et usagées. Les piles doivent être retirées du luminaire avant sa mise au rebut. Les piles doivent être éliminées conformément aux réglementations en vigueur.
- Ne pas laisser le produit à l'extérieur en cas de vents forts.
- En cas de doutes concernant le montage ou l'utilisation de ce produit, consultez un électricien professionnel.
- La durée de fonctionnement dépend des performances de charge pendant la journée. Elle peut être affectée par l'environnement, par ex. les conditions météorologiques et l'emplacement.
- Si aucune utilisation du luminaire solaire n'est prévue pendant une longue période, il est recommandé d'éteindre le produit pour préserver la batterie.
- Nous vous recommandons d'abriter ce produit pendant les longues périodes hivernales (pluie et neige) afin de le protéger.
- Il est recommandé d'effectuer un nettoyage et un entretien réguliers pour conserver un bon état de surface.

Caractéristiques

Type d'ampoule :	La source lumineuse de ce luminaire n'est pas remplaçable. Lorsque la source lumineuse est en fin de vie, le luminaire entier doit être remplacé
Batterie :	1 x 3,7 V 2600 mAh Li-ion. Cette batterie ne peut pas être remplacée.
CE	Ce produit est conforme aux exigences de conformité des règlements ou directives européennes applicables.
IP44	Protégé contre les projections d'eau en tous sens.
	Les produits électriques usagés ne doivent pas être jetés avec les ordures ménagères. Veuillez utiliser les aménagements spécifiques prévus pour les traiter. Renseignez-vous auprès des autorités locales ou du revendeur pour obtenir la marche à suivre en matière de recyclage.
xxWyy:	xx-année; yy-semaine de l'année

Garantie

Nous veillons tout particulièrement à sélectionner des matériaux de haute qualité et à utiliser des techniques de fabrication qui nous permettent de créer des produits à la fois design et durables. Ce produit bénéficie d'une garantie fabricant de 2 ans couvrant les défauts de fabrication à compter de la date d'achat (en cas d'achat en magasin) ou de la date de livraison (en cas d'achat sur Internet), sans coût supplémentaire pour une utilisation domestique normale (non commerciale ni professionnelle).

Pour déposer une réclamation au titre de cette garantie, vous devez présenter votre preuve d'achat (ticket de caisse, facture d'achat ou toute autre preuve recevable en vertu de la loi en vigueur). Conservez votre preuve d'achat dans un endroit sûr. Pour que cette garantie soit applicable, le produit que vous avez acheté doit être neuf. La garantie ne s'applique pas aux produits d'occasion ou aux modèles d'exposition. Sauf indication contraire prévue par la loi en vigueur, tout produit de remplacement fourni au titre de la présente garantie ne sera garanti que jusqu'à expiration de la période de garantie initiale.

Cette garantie couvre les défaillances et dysfonctionnements du produit, sous réserve que le produit ait été utilisé conformément à l'usage pour lequel il a été conçu, qu'il ait été installé, nettoyé et entretenu conformément aux informations contenues dans les présentes conditions générales ainsi que dans le manuel d'utilisation, et conformément à la pratique, sous réserve que celles-ci n'aillent pas à l'encontre du manuel d'utilisation.


Cette garantie ne couvre pas les défauts et dommages causés par l'usure normale ni les dommages pouvant résulter d'une utilisation non conforme, d'une installation ou d'un assemblage défectueux, ou d'une négligence, d'un accident, d'une mauvaise utilisation ou d'une modification du produit. Sauf indication contraire prévue par la loi en vigueur, cette garantie ne couvre en aucun cas les coûts accessoires (expédition, transport, frais de désinstallation et réinstallation, main d'œuvre, etc.), ni les dommages directs et indirects.

PT

Segurança

- Escolha um local adequado para o seu produto.
- Evite, sempre, que o produto esteja localizado num ambiente corrosivo.
- Retire-as do compartimento das pilhas com um pano caso exista uma fuga. Diferentes tipos de pilhas ou pilhas novas e usadas não devem ser misturadas. A bateria tem de ser removida do candeeiro antes de o deitar fora. A bateria tem de ser eliminada de forma segura.
- Não deixe o produto no exterior em caso de ventos fortes.
- Se tiver quaisquer dúvidas sobre a instalação/utilização deste produto, consulte um electricista qualificado.
- O tempo de funcionamento depende do desempenho de carregamento durante o dia. Isto seria afetado pelo ambiente, por exemplo por condições meteorológicas e pela localização.
- Se não for necessário utilizar luz solar durante um período de tempo prolongado, é recomendado desligar o produto para preservar a bateria.
- Recomendamos armazenar este produto durante o inverno (em períodos prolongados de chuva e neve), a fim de o preservar.
- É recomendado ter um plano regular de cuidado e manutenção para manter a superfície em bom estado.

Dados técnicos

Tipo de lâmpada:	A lâmpada deste dispositivo de iluminação não pode ser substituída. Quando a lâmpada atingir o fim do seu tempo de vida, deverá substituir todo o dispositivo de iluminação.
Bateria:	1 x 3,7 V 2600 mAh Li-ion. Esta bateria não é substituível.
CE	Este produto está em conformidade com os requisitos das diretivas e regulamentos europeus aplicáveis.
IP44	À prova de salpicos.
	Os produtos elétricos residuais não deverão ser eliminados juntamente com o lixo doméstico comum. Por favor, recicle, se houver instalações adequadas para isso. Consulte as autoridades locais ou o seu revendedor quanto a conselhos de reciclagem.
xxWyy:	xx-ano; yy-semana do ano

Garantia

Empenhamo-nos especialmente na seleção cuidada de materiais de elevada qualidade e utilizamos técnicas de fabrico que nos permitem criar produtos que incorporam design e durabilidade. Este produto tem uma garantia do fabricante de 2 anos contra defeitos de fabrico, a partir da data de compra (se comprado na loja) ou data de entrega (se comprado online), sem custo adicional para uso doméstico normal (não profissional ou comercial).

Para apresentar uma reclamação ao abrigo desta garantia, é necessário apresentar a prova de compra (tal como um recibo, uma fatura de compra ou outra prova admissível em conformidade com a lei em vigor). Mantenha o comprovativo de compra num lugar seguro. Para esta garantia se aplicar, o produto comprado tem de ser novo; não se aplica a produtos em segunda mão ou a produtos de exibição. Salvo disposição em contrário na lei em vigor, a garantia de qualquer produto de substituição expira no final do período da garantia do produto original.

Esta garantia cobre defeitos e falhas de produto, desde que o produto tenha sido utilizado para o fim a que se destina e tenha sido sujeito à instalação, limpeza, manutenção e a cuidados de acordo com as informações contidas nestes termos e condições, no manual do utilizador e na prática padrão, desde que a mesma não contrarie o manual de utilizador.

Esta garantia não cobre defeitos e danos causados pelo desgaste normal, nem danos que possam resultar de utilização indevida, instalação ou montagem incorreta, negligência, acidentes, utilizações indevidas ou modificações do produto. Salvo disposição em contrário na lei em vigor, esta garantia não abrange, em caso algum, custos auxiliares (expedição, deslocação, custos de desinstalação e reinstalação, mão-de-obra, etc), ou danos diretos e indiretos.

Se o produto apresentar algum defeito, iremos, dentro de um prazo razoável, proceder à substituição ou ao reembolso.


Os direitos no âmbito desta garantia têm força executiva no país onde adquiriu este produto. As questões relativas à garantia devem ser esclarecidas na loja onde adquiriu o produto. A garantia complementa e não afeta os seus direitos legais.

Se adquiriu este produto em Portugal - o distribuidor é responsável por quaisquer defeitos de conformidade do produto de acordo com os termos da lei relativa a garantias (Decreto-Lei N.º 67/2003), aditada pelo Decreto-Lei N.º 84/2008.

TR Güvenlik

- Ürününüzü yerleştirmek için uygun bir konum seçin.
- Ürünü paslandırıcı ortamlarda bulundurmaktan daima kaçının.
- Pil sızıntısı varsa pilleri, pil bölümünden bir bez yardımıyla çıkarın. Farklı türlerdeki piller veya yeni ve kullanılmış piller bir arada kullanılmamalıdır. Armatür imha edilmeden önce pil çıkarılmalıdır. Pil, güvenli bir şekilde imha edilmelidir.
- Lütfen ürünü şiddetli rüzgarda dışarıda bırakmayın.
- Bu ürünün montajı/kullanımı hakkında şüpheniz varsa, yetkili bir elektrikçiye danışın.
- Çalışma süresi, gün içerisindeki şarj performansına bağlıdır. Bu, çevreden etkilenir; ör. hava koşulları ve konum.
- Güneş ışığı uzun bir süre kullanılmayacaksa bataryayı korumak için ürünü "OFF" düğmesinden kapatmanız önerilir.
- Sert kış mevsimlerinde (kar, yağmur) bu ürünü kapalı ortamda muhafaza etmenizi öneririz.
- Yüzeyin iyi bir durumda korunması için düzenli bir bakım programının izlenmesi önerilir.

Teknik veriler

Ampul Tipi:	Armatürlerin ışık kaynağı değiştirilemez, ışık kaynağı ömrünün sonuna ulaştığında bütün armatür değiştirilir.
Pil:	1 x 3,7 V 2600 mAh Li-ion. Bu pil değiştirilemez.
CE	Bu ürün, geçerli Avrupa Tüzüklerinin veya Direktiflerinin uygunluk gerekliliklerine uygundur.
IP44	Sıçramaya karşı korumalı
	Kullanılmış elektrikli ürünler ve ev atıklarının birlikte atılmaması gerekir. Elektrikli/Elektronik ürünler veya pil içerisinde bulunan bazı kimyasallar sağlığı ve çevreye zararlı olabilir. Tesislerinin bulunduğu yerlerde geri dönüşümünü sağlayınız. Geri dönüşüm tavsiyesi için yerel yetkililer veya satış noktasından bilgi alınız.
xxWyy:	xx-yıl; yy-yılın haftası

Garanti

Yüksek kaliteli malzemeler seçmeye ve tasarım ile dayanıklılığı bir arada sunan ürünler ortaya çıkarmamızı sağlayan üretim tekniklerini kullanmaya özen gösteririz. Bu ürün üretim hatalarına karşı, (mağazadan alındıysa) satın alma tarihinden veya (internet üzerinden alındıysa) teslimat tarihinden itibaren normal ev kullanımı için (profesyonel veya ticari olmayan) ek bir maliyet olmadan üreticinin sağladığı bir garanti süresine 2 yıllık sahiptir.

Bu garanti süresi kapsamında talepte bulunmak için ürünü satın aldığınızına dair bir kanıt sunmalısınız (satış makbuzu, fatura veya yürürlükteki kanun kapsamında kabul edilebilecek başka bir kanıt), lütfen satın alma kanıtınızı güvenli bir yerde muhafaza edin. Bu garantinin geçerli olması için satın aldığımız ürünün yeni olması gerekir, ikinci el veya teşhir ürünleri bu kapsamda değildir. Yürürlükteki kanunda aksi belirtilmedikçe bu garanti kapsamında verilen herhangi bir ikame ürüne yalnızca orijinal ürünün garanti süresi bitimine kadar garanti verilir.

Bu garanti; ürünün amacına uygun kullanılmış olması ve montajı, temizliği, bakımı ve muhafazasının bu hüküm ve koşullarda, kullanıcı kılavuzunda yer alan bilgiler ve kullanıcı kılavuzuyla çelişmemesi kaydıyla standart uygulama uyarınca yapılmış olması şartıyla ürün arızalarını ve kusurlarını kapsar.

Bu garanti; normal aşınma ve eskime nedeniyle oluşan kusurlar ile hasarları veya yanlış kullanım, yanlış kurulum veya montaj, ihmal, kaza, kötü kullanım ve ürünün hatalı şekilde değiştirilmesinden doğan hasarları kapsamaz. Yürürlükteki kanunda aksi belirtilmedikçe bu garanti hiçbir koşulda ek maliyetleri (sevkiyat, taşıma, sökme ve yeniden montaj, işçilik vs.) veya doğrudan ve dolaylı hasarları kapsamaz.

Ürün kusurluysa makul bir süre içinde değişim veya iade imkanı sağlarız.

Bu garanti kapsamındaki haklar, ürünün satın alındığı ülke için geçerlidir. Garantiye ilişkin sorular, bu ürünü satın aldığımız mağazaya yönlendirilmelidir.

Garanti, temel haklarınıza ilave olarak verilir ve temel haklarınızı etkilemez.

Bu ürünü Türkiye'den veya Romanya'dan satın aldıysanız tarafınıza bir garanti belgesi sunulacaktır.



Manufacturer • Fabricant • Producent • Producător • Fabricante:

UK Manufacturer:

Kingfisher International Products Limited, 1 Paddington Square, London, W2 1GG, United Kingdom

EU Manufacturer:

Kingfisher International Products B.V. Rapenburgerstraat 175E, 1011 VM Amsterdam The Netherlands

EN www.diy.com www.screwfix.com www.screwfix.ie

To view instruction manuals online, visit www.kingfisher.com/products Made in China

FR www.castorama.fr www.bricodepot.fr www.screwfix.fr

Pour consulter les manuels d’instructions en ligne, rendez-vous sur le site www.kingfisher.com/products Fabriqué en RPC

PL www.castorama.pl

Aby zapoznać się z instrukcją obsługi online, odwiedź stronę www.kingfisher.com/products Wyprodukowano w ChRL

RO www.bricodepot.ro

Pentru a consulta manualele de instrucțiuni online, vizitați www.kingfisher.com/products Fabricat în China

ES www.bricodepot.es

Para consultar los manuales de instrucciones en línea, visite www.kingfisher.com/product

Fabricado en China

PT www.bricodepot.pt

Para consultar manuais de instruções online, visite www.kingfisher.com/products

Fabricado na China

TR İthalatçı Firma:

KOÇTAŞ YAPI MARKETLERİ TİCARET A.Ş.

Sırrı Çelik Bulvarı Otokoç Blok No:9

Çekmeköy / İstanbul 34788 Türkiye

Telefon: (90) 216 430 03 00

Faks : (90) 216 484 43 13

www.koctas.com.tr

Kullanım kılavuzuna internet üzerinden ulaşmak için www.kingfisher.com/products adresini ziyaret edin

Yetkili servis istasyonları ve yedek parça temini için aşağıda yer alan Koçtaş Müşteri Hattı ve Koçtaş Genel Müdürlük irtibat bilgilerinden faydalanınız.

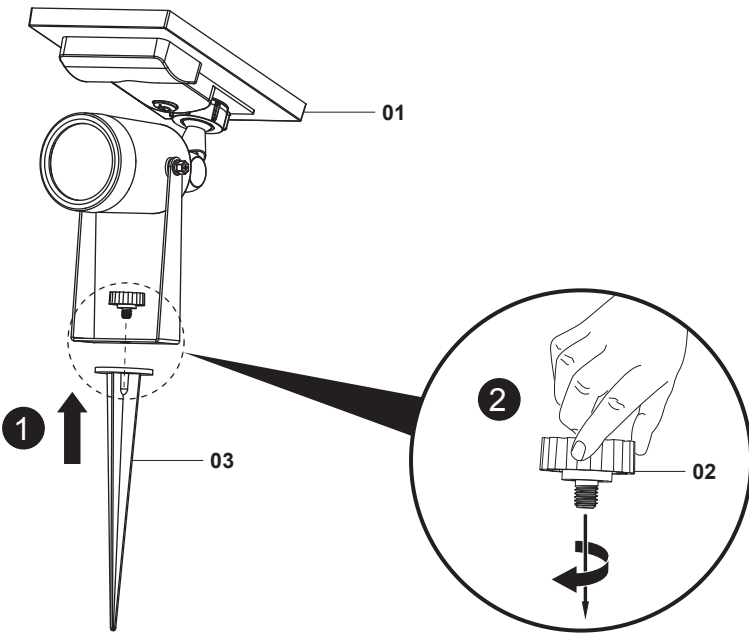
KOÇTAŞ MÜŞTERİ HİZMETLERİ

0850 209 50 50

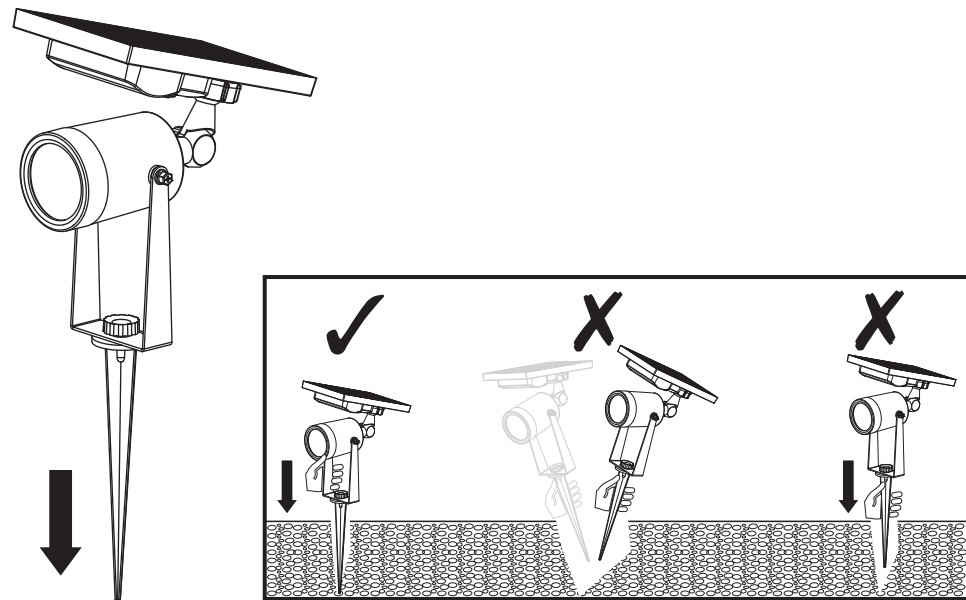
AEEE Yönetmeliğine Uygundur

Menşei: Çin

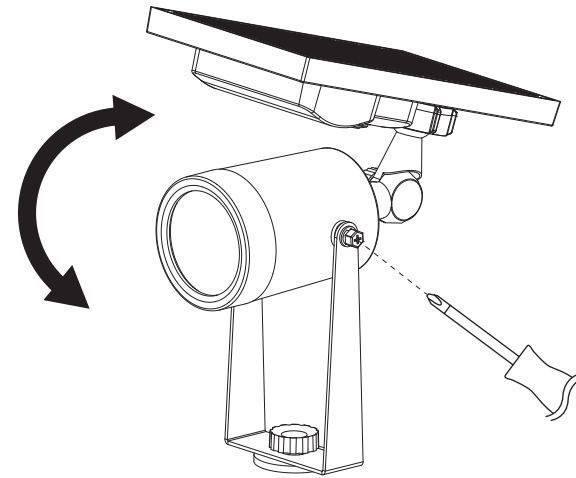
01



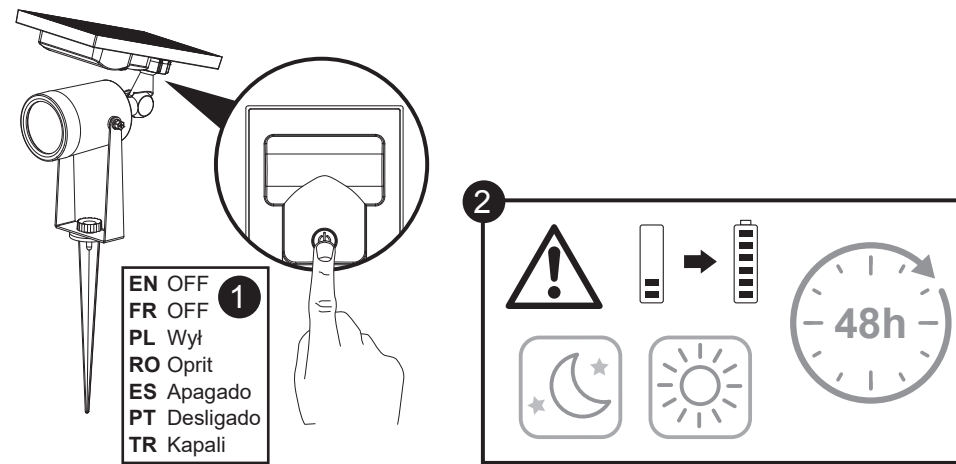
02



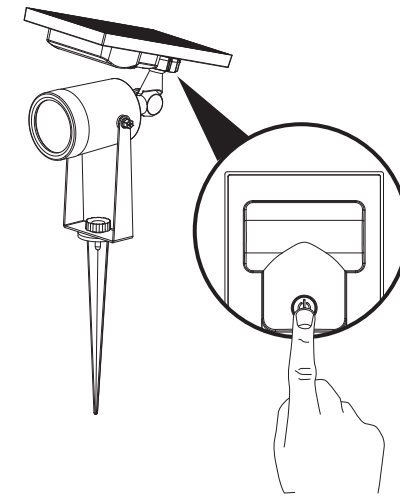
03



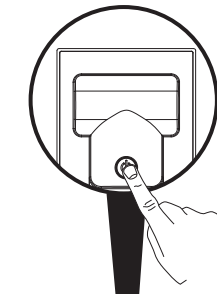
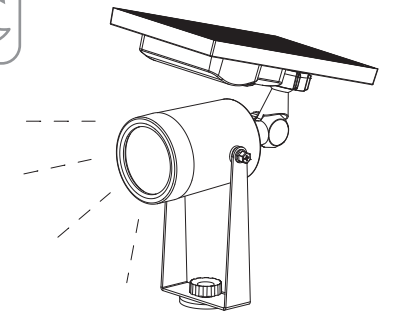
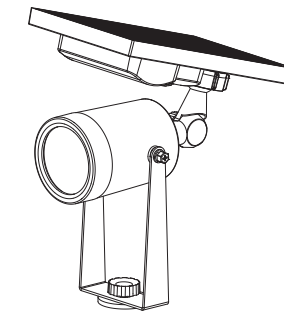
04



- EN** To ensure proper product operation, the batteries must first be fully charged for two days **MINIMUM**. To do this, the product has to be turned off the first two days.
- FR** Pour assurer un fonctionnement optimal du produit, les batteries doivent d'abord être chargées pleinement pendant deux jours **MINIMUM**. Pour ce faire, il convient d'éteindre le produit les deux premiers jours (bouton en position OFF).
- PL** Aby zapewnić prawidłowe działanie produktu, baterie muszą być w pełni naładowane przez minimum dwa pierwsze dni. W tym celu, produkt musi być wyłączony przez dwie pierwsze noce i włączony w ciągu dnia.
- RO** Pentru a asigura funcționarea optimă a produsului, bateriile trebuie mai întâi încărcate complet timp de minimum două zile. Pentru a face acest lucru, produsul trebuie să fie oprit în primele două zile.
- ES** Para asegurar un funcionamiento óptimo del producto, las baterías deben de ser en primer lugar completamente cargadas durante dos días mínimo. Para eso, se debe apagar el producto los dos primeros días.
- PT** Para garantir o funcionamento adequado do produto, pimeiramente as baterias devem ser carregadas por dois dias mínimo em sua totalidade. Para fazer isso, o produto deve ser desligado os dois primeiros dias.
- TR** Ürününüzün düzgün çalışabilmesi için pillerin EN AZ iki gün boyunca şarjda bekletilerek tam olarak doldurulması gerekmektedir. Bunun için ürün ilk iki gün boyunca kapalı ve şarjda tutulmalıdır.



- EN** ON
FR ON
PL Wł
RO Pornit
ES Encendido
PT Ligados
TR Açık



- EN** OFF **1**
FR OFF
PL Wył
RO Oprit
ES Apagado
PT Desligado
TR Kapalı

