

EN Resin Garden Storage
(490L)

FR Coffre de jardin en
résine (490L)

PL Skrzynia ogrodowa z
żywicy (490 l)

RO Cutie de depozitare din
rășină pentru grădină
(490 l)

ES Caja de almacenaje
de resina para jardín
(490 L)

PT Arrumação de plástico
para jardim (490 L)

EN IMPORTANT - These instructions are for your safety. Please read through them thoroughly prior to handling the product and retain them for future reference.

FR IMPORTANT : ces instructions sont données pour votre sécurité. Merci de les lire attentivement avant de manipuler le produit et de les conserver pour référence.

PL WAŻNE — Niniejsza instrukcja została opracowana w celu zapewnienia bezpieczeństwa użytkownikowi. Należy ją dokładnie przeczytać przed obsługą produktu i zachować do wykorzystania w przyszłości.

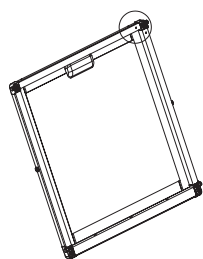
RO IMPORTANT - Aceste instrucțiuni sunt pentru siguranța ta. Citește-le cu atenție înainte de montarea produsului și păstrează-le pentru consultare ulterioară.

ES IMPORTANTE: Estas instrucciones son para su propia seguridad. Léelas atentamente antes de manipular el producto y guárdelas para futuras consultas.

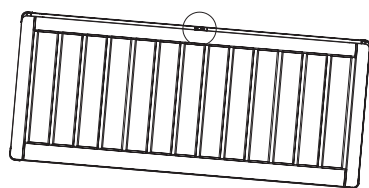
PT IMPORTANTE - Estas instruções são para sua segurança. Leia-as atentamente antes de manusear o produto e guarde-as para consultas futuras.

V10823_5059340844664_MAND1_2223

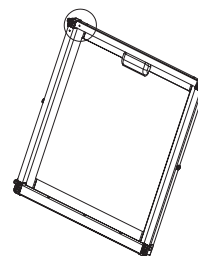
5059340844664
5059340844527



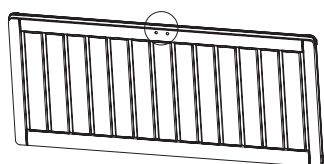
01. x1



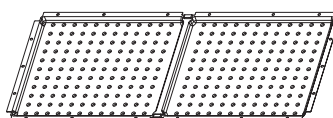
02. x1



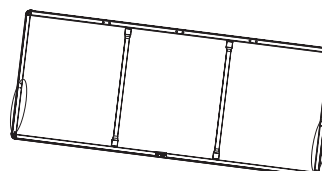
03. x1



04. x1



05. x1



06. x1



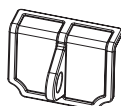
A. x18



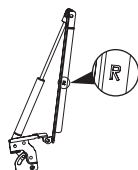
B. x1



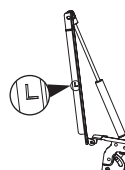
C. x1



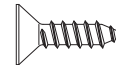
D. x1



E. x1



F. x1



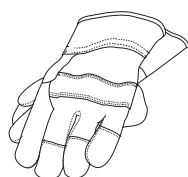
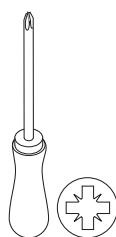
G. x14



H. x2

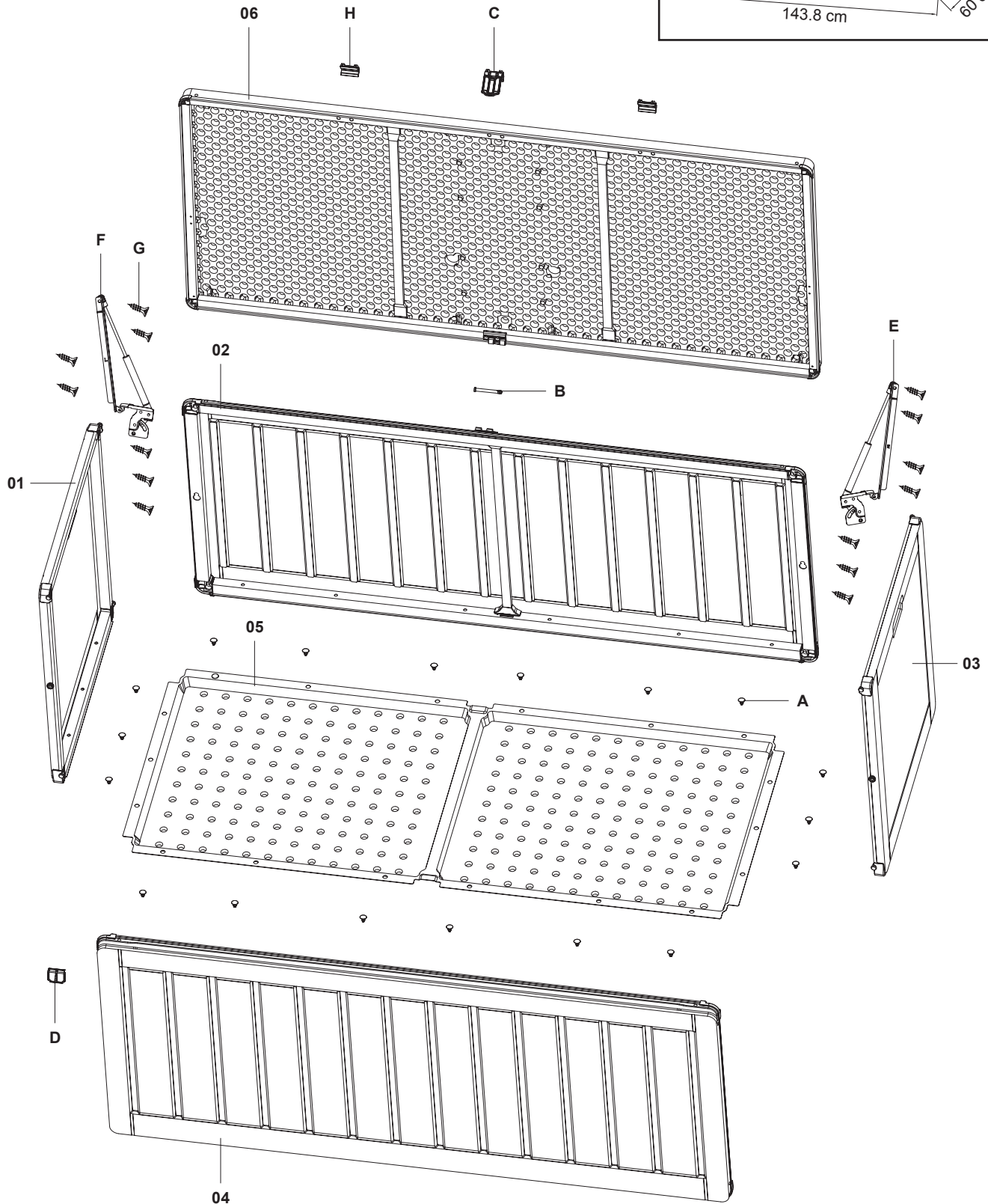
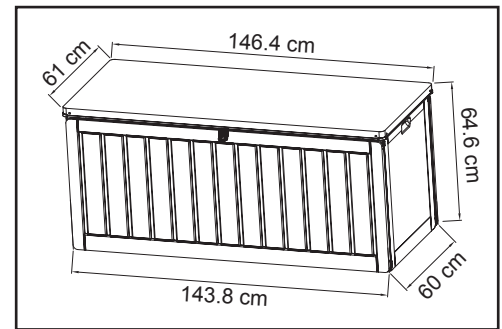
EN You will need FR Vous aurez besoin de PL Będziesz potrzebować RO Vei avea nevoie de ES Necesitará PT Vai precisar de

x1



EN Contents FR Table des matières PL Spis treści RO Cuprins ES Contenido PT Conteúdo

EN	FR	PL	RO	ES	PT
Product description	3 Description du produit	3 Opis produktu	3 Descrierea produsului	3 Descripción del producto	3 Descrição do produto
Safety	4 Sécurité	4 Bezpieczeństwo	5 Siguranță	6 Seguridad	6 Segurança
Guarantee	4 Garantie	4 Gwarancja	5 Garanție	6 Garantía	6 Garantia
Assembly	8 Montage	8 Montaż	8 Asamblare	8 Montaje	8 Montagem
Care & maintenance	11 Entretien et maintenance	11 Czyszczenie i konserwacja	11 Îngrijire și întreținere	11 Cuidados y mantenimiento	11 Cuidados e manutenção





EN Safety

Verify that you have read all the instructions below:

- These instructions are intended to ensure your safety. Please read them carefully before any use, then keep them to refer to later.
- Make sure you have the right tools at hand, enough space and a clean and dry surface for assembling the garden box.
- Be careful when opening and closing the garden box, and keep your hands clear of the closing mechanism to pinching your fingers.
- Pay particular attention to young children. The box is heavy and can cause serious injury.
- Always ensure that the screws fit perfectly in the pre-drilled guide holes.
- Be careful to not overtighten the screws.
- For domestic use only.

Guarantee

We take special care to select high quality materials and use manufacturing techniques that allow us to create products incorporating design and durability. This product has a manufacturer's guarantee of 2 years against manufacturing defects, from the date of purchase (if bought in store) or date of delivery (if bought online), at no additional cost for normal (non-professional or commercial) household use.

To make a claim under this guarantee, you must present your proof of purchase (such as a sales receipt, purchase invoice or other evidence admissible under applicable law), please keep your proof of purchase in a safe place. For this guarantee to apply, the product you purchased must be new, it will not apply to second hand or display products. Unless stated otherwise by applicable law, any replacement product issued under this guarantee will only be guaranteed until expiry of the original period guarantee period.

This guarantee covers product failures and malfunctions provided the product was used for the purpose for which it is intended and subject to installation, cleaning, care and maintenance in accordance with the information contained in these terms and conditions, in the user manual and standard practice, provided that standard practice does not conflict with the user manual.

This guarantee does not cover defects and damage caused by normal wear and tear or damage that could be the result of improper use, faulty installation or assembly, neglect, accident, misuse, or modification of the product. Unless stated otherwise by applicable law, this guarantee will not cover, in any case, ancillary costs (shipping, movement, costs of uninstalling and reinstalling, labour etc), or direct and indirect damage.

If the product is defective, we will, within a reasonable time, provide spare parts.

Rights under this guarantee are enforceable in the country in which you purchased this product. Guarantee related queries should be addressed to the store you purchased this product from.

The guarantee is in addition to and does not affect your statutory rights.

IMPORTANT - RETAIN THIS INFORMATION FOR FUTURE REFERENCE: READ CAREFULLY

FR Sécurité

Assurez-vous que vous avez bien lu l'ensemble des instructions ci-dessous :

- Ces instructions visent à assurer votre sécurité. Veuillez les lire attentivement avant toute utilisation, puis conservez-les afin de pouvoir vous y référer ultérieurement.
- S'assurer d'avoir les bons outils à portée de main, suffisamment d'espace et une surface propre et sèche pour assembler le coffre de jardin.
- Faire preuve de prudence lors de l'ouverture et de la fermeture du coffre de jardin. Ne pas approcher les mains du mécanisme de fermeture pour éviter de se pincer les doigts.
- Prêtez une attention particulière aux jeunes enfants. La boîte en métal est lourde et susceptible d'entraîner des blessures graves.
- Toujours s'assurer que les vis s'insèrent parfaitement dans les trous de guidage prépercés.
- Veillez à ne pas trop serrer les vis.
- Exclusivement destiné à un usage domestique.

Garantie

Nous veillons tout particulièrement à sélectionner des matériaux de haute qualité et à utiliser des techniques de fabrication qui nous permettent de créer des produits à la fois design et durables. Ce produit bénéficie d'une garantie fabricant de 2 ans couvrant les défauts de fabrication à compter de la date d'achat (en cas d'achat en magasin) ou de la date de livraison (en cas d'achat sur Internet), sans coût supplémentaire pour une utilisation domestique normale (non commerciale ni professionnelle).

Pour déposer une réclamation au titre de cette garantie, vous devez présenter votre preuve d'achat (ticket de caisse, facture d'achat ou toute autre preuve recevable en vertu de la loi en vigueur). Conservez votre preuve d'achat dans un endroit sûr. Pour que cette garantie soit applicable, le produit que vous avez acheté doit être neuf. La garantie ne s'applique pas aux produits d'occasion ou aux modèles d'exposition. Sauf indication contraire prévue par la loi en vigueur, tout produit de remplacement fourni au titre de la présente garantie ne sera garanti que jusqu'à expiration de la période de garantie initiale.

Cette garantie couvre les défaillances et dysfonctionnements du produit, sous réserve que le produit ait été utilisé conformément à l'usage pour lequel il a été conçu, qu'il ait été installé, nettoyé et entretenu conformément aux informations contenues dans les présentes conditions générales ainsi que dans le manuel d'utilisation, et conformément à la pratique, sous réserve que celles-ci n'aillent pas à l'encontre du manuel d'utilisation.

Cette garantie ne couvre pas les défauts et dommages causés par l'usure normale ni les dommages pouvant résulter d'une utilisation non conforme, d'une installation ou d'un assemblage défectueux, ou d'une négligence, d'un accident, d'une mauvaise utilisation ou d'une modification du produit. Sauf indication contraire prévue par la loi en vigueur, cette garantie ne couvre en aucun cas les coûts accessoires (expédition, transport, frais de désinstallation et réinstallation, main d'œuvre, etc.), ni les dommages directs et indirects.

Si le produit est défectueux, nous nous engageons, dans un délai raisonnable, à fournir les pièces de rechange.

Cette garantie est valable dans le pays où vous avez acheté ce produit. Toute demande au titre de la garantie doit être adressée au magasin où vous avez acheté ce produit.

Cette garantie s'ajoute à vos droits au titre de la loi, sans les affecter.

Si vous avez acheté ce produit en France, en plus de cette garantie commerciale, le vendeur reste tenu de respecter la garantie légale de conformité prévue par les articles L217-4 à L217-14 du Code de la consommation et aux articles qui concernent les vices cachés de la chose vendue dans les conditions prévues aux articles 1641 à 1648 et 2232 du Code civil. Le distributeur auprès duquel vous avez acheté ce produit répond de tout défaut de conformité ou vice caché du produit, conformément aux présentes dispositions.

En vertu de l'article L217-16 du Code de la consommation, lorsque l'acheteur demande au vendeur, pendant la durée de la garantie commerciale qui lui a été consentie lors de l'acquisition ou de la réparation d'un bien meuble, une remise en état couverte par la garantie, toute période d'immobilisation d'au moins sept jours vient s'ajouter à la durée de la garantie qui reste à courir. Cette période court à compter de la demande d'intervention de l'acheteur ou de la mise à disposition pour réparation du bien en cause, si cette mise à disposition est postérieure à la demande d'intervention. Garantie légale de conformité (extrait du Code de la consommation) : Article L217-4 du Code de la consommation - Le vendeur doit livrer un bien conforme au contrat et répond des défauts de conformité existant lors de la livraison. Il répond également des défauts de conformité résultant de l'emballage, des instructions de montage ou de l'installation lorsque celle-ci a été mise à sa charge par le contrat ou a été réalisée sous sa responsabilité. Article L217-5 du Code de la consommation - Le bien est conforme au contrat : 1. S'il est adapté à l'objectif généralement prévu pour des biens similaires et, le cas échéant : s'il correspond à la description donnée par le vendeur et possède les qualités présentées par le vendeur à l'acheteur sous forme d'échantillon ou de modèle ; s'il présente des qualités que l'acheteur peut légitimement attendre au regard des déclarations publiques faites par le vendeur, par le fabricant ou par son représentant, notamment dans la publicité ou l'étiquetage ; 2. Ou s'il présente les caractéristiques définies d'un commun accord par les parties ou est propre à tout usage spécial recherché par l'acheteur, porté à la connaissance du vendeur et que ce dernier a accepté. Article L217-12 du Code de la consommation - Toute réclamation suite à un défaut de conformité est limitée à deux ans à compter de la livraison du bien. Garantie légale sur les vices cachés (extrait du Code de la consommation) : Article 1641 du Code civil - Le vendeur est tenu de la garantie en cas de défauts cachés de la chose vendue qui la rendent impropre à l'usage auquel on la destine, ou qui diminuent tellement cet usage que l'acheteur ne l'aurait pas acquise, ou n'en aurait donné qu'un moindre prix, s'il les avait connus. Article 1648 du Code civil (alinéa 1) - Toute réclamation résultant de vices cachés doit être faite par l'acheteur dans un délai de deux ans à compter de la découverte du vice.

IMPORTANT – A CONSERVER POUR DE FUTURS BESOINS DE REFERENCE : A LIRE SOIGNEUSEMENT.

PL Bezpieczeństwo

Nie zapomnij przeczytać wszystkie poniższe instrukcje:

- Te instrukcje mają zapewnić twoje bezpieczeństwo. Przeczytać uważnie przed użyciem i zachować na przyszłość.
- Przed rozpoczęciem montażu skrzyni ogrodowej należy przygotować odpowiednie narzędzia w zasięgu ręki, zapewnić wystarczającą ilość miejsca oraz upewnić się, że powierzchnia jest czysta i sucha.
- Podczas otwierania i zamykania skrzyni ogrodowej należy zachować ostrożność i trzymać ręce z dala od mechanizmu zamykającego, aby uniknąć przytraśnięcia palców.
- Zwróć szczególną uwagę na małe dzieci. Skrzynia jest ciężka i może spowodować poważne obrażenia.
- Zawsze sprawdzać, czy śruby dokładnie pasują do fabrycznie nawierconych otworów prowadzących.
- Uważać, aby zbyt mocno nie dokręcić śrub.
- Wyłącznie do użytku domowego.

Gwarancja

Przykładamy szczególną wagę do tego, aby wybierać materiały wysokiej jakości i stosować techniki produkcyjne, które umożliwiają tworzenie wytrzymałych, a zarazem atrakcyjnych produktów. Ten produkt ma gwarancję producenta na 2 lat, która obejmuje wady produkcyjne, począwszy od daty zakupu (zakup w sklepie) lub dostawy (zakup przez Internet) bez dodatkowych kosztów w przypadku normalnego (nieprofesjonalnego lub niekomercyjnego) użytku domowego.

Aby dokonać zgłoszenia reklamacyjnego, należy przedstawić dowód zakupu (np. paragon, fakturę lub inny dowód na mocy obowiązujących przepisów prawa). Dowód zakupu należy przechowywać w bezpiecznym miejscu. Gwarancja obejmuje produkty nowe; nie obejmuje produktów używanych lub z ekspozycji. Produkt zamienny objęty niniejszą gwarancją będzie nią objęty aż do wygaśnięcia okresu obowiązywania gwarancji oryginalnego produktu, chyba że określono inaczej w obowiązujących przepisach prawa.

Niniejsza gwarancja obejmuje wady i uszkodzenia produktu, pod warunkiem że produkt był używany zgodnie z przeznaczeniem oraz zamontowany, czyszczony i konserwowany zgodnie z informacjami zawartymi powyżej oraz w instrukcji obsługi, a także ze standardowymi praktykami (jeśli te praktyki nie są sprzeczne z instrukcją użytkownika).

Niniejsza gwarancja nie obejmuje wad ani uszkodzeń wynikających z normalnego zużycia lub uszkodzeń będących skutkiem niewłaściwego używania, montażu lub złożenia, a także zaniedbania, wypadku i modyfikacji produktu. Gwarancja nie obejmuje w żadnym wypadku dodatkowych kosztów (transportu, przenoszenia, montażu i demontażu, robocizny itd.) ani strat bezpośrednich lub pośrednich, chyba że określono inaczej w obowiązujących przepisach prawa.

Jeśli produkt jest wadliwy, we właściwym czasie zapewnimy części zamienne.

Prawa wynikające z tej gwarancji obowiązują w kraju, w którym zakupiono produkt. Zapytania dotyczące gwarancji powinno się kierować do sklepu, w którym zakupiono produkt.

Niniejsza gwarancja jest dokumentem dodatkowym, który nie ma wpływu na ustawowe prawa konsumenta.

Jeśli produkt zakupiono w Polsce, niniejsza gwarancja nie wyklucza, nie ogranicza ani nie zawiesza uprawnień wynikających z przepisów prawa dotyczących gwarancji na wady zakupionego towaru.

WAŻNE – NALEŻY DOKŁADNIE PRZECZYTAĆ NINIEJSZE INFORMACJE I ZACHOWAĆ.

RO Siguranță

Verificați dacă ați citit toate instrucțiunile de mai jos:

- Aceste instrucțiuni sunt pentru siguranța dvs. Vă rugăm să le citiți cu atenție înainte de orice utilizare, apoi să le păstrați pentru consultare ulterioară.
- Asigurați-vă că ai la dispoziție uneltele adecvate, suficient spațiu și o suprafață curată și uscată pentru a asambla lada de depozitare pentru grădină.
- Ai grijă când deschizi și închizi lada de depozitare pentru grădină și ține mâinile departe de mecanismul de închidere pentru a nu-ți prinde degetele.
- Acordați o atenție specială copiilor mici. Cutia metalică este grea și poate produce răni grave.
- Asigurați-vă întotdeauna că șuruburile se potrivesc perfect în găurile de ghidare deja efectuate.
- Ai grijă să nu strângi excesiv șuruburile.
- Doar pentru folosire acasă.

Garanție

Avem o grijă deosebită să selectăm materiale de înaltă calitate și să utilizăm tehnici de fabricare care ne permit să creăm produse care încorporează designul și durabilitatea. Acest produs beneficiază de garanție din partea producătorului de 2 ani pentru defectele de fabricație, de la data achiziției (dacă este cumpărat din magazin) sau de la data livrării (dacă este cumpărat online), fără niciun cost suplimentar pentru uz casnic normal (nu profesional sau comercial).

Pentru a efectua o solicitare în temeiul acestei garanții, trebuie să prezentați dovada achiziției (cum ar fi, chitanța de vânzare/bonul fiscal, factura de achiziție sau alte dovezi admisibile conform legii aplicabile); vă rugăm să păstrați dovada achiziției într-un loc sigur. Pentru ca această garanție să se aplice, produsul achiziționat trebuie să fie nou, garanția neaplicându-se pentru produse la mâna a doua sau produse de prezentare. Cu excepția cazului în care legislația aplicabilă prevede altfel, orice produs înlocuit livrat în baza prezentei garanții va beneficia de garanție doar până la expirarea perioadei inițiale de garanție.

Prezenta garanție acoperă defectunile produsului și erorile de funcționare, cu condiția ca produsul să fi fost utilizat în scopul prevăzut și să fi fost instalat, curățat, îngrijit și întreținut în conformitate cu informațiile conținute în termenii și condițiile prezente, manualul de utilizare și practicile standard, cu condiția ca practicile standard să nu fie în contradicție cu manualul de utilizare.

Această garanție nu acoperă defectele și deteriorările provocate de uzura normală sau daunele care pot fi rezultatul utilizării necorespunzătoare, instalării sau asamblării defectuoase, neglijenței, accidentelor, utilizării greșite sau modificărilor aduse produsului. Cu excepția cazului în care legislația aplicabilă prevede altfel, prezenta garanție nu va acoperi, în niciun caz, costurile suplimentare (de expediere, deplasare, dezinstalare și reinstalare, manoperă etc.) sau daunele directe și indirecte.

Dacă produsul este defect, vom proceda, într-un timp rezonabil, oferire piese de schimb.

Drepturile acoperite de această garanție sunt aplicabile în țara în care ați achiziționat produsul. Întrebările legate de garanție trebuie adresate magazinului de la care ați achiziționat produsul.

Garanția este suplimentară drepturilor dvs. legale și nu le afectează.

Dacă achiziționați acest produs din Turcia sau România, veți primi o garanție.

**IMPORTANT – PĂSTRAȚI
ACESTE INFORMAȚII PENTRU
REFERINȚE VIITOARE:
CITIȚI CU ATENȚIE.**

ES Seguridad

Asegúrese de haber leído todas las instrucciones que aparecen a continuación:

- Estas instrucciones están hechas para garantizar su seguridad. Léelas atentamente antes de usar el producto y, luego, guárdelas para usarlas como referencia más adelante.
- Asegúrese de tener a mano las herramientas adecuadas, espacio suficiente y una superficie limpia y seca para montar el baúl de exterior.
- Tenga cuidado al abrir y cerrar el baúl de exterior, y no acerque las manos al mecanismo de cierre para evitar pillarse los dedos.
- Preste especial atención a los niños pequeños. La caja metálica es pesada y puede provocar lesiones graves.
- Asegúrese de que los tornillos encajen a la perfección en los orificios guía, que ya vienen perforados.
- Evite apretar los tornillos en exceso.
- Exclusivamente para uso doméstico.

Garantía

Nos ocupamos especialmente en seleccionar materiales de alta calidad y usar técnicas de fabricación que nos permitan crear productos que aporten diseño y durabilidad. Este producto tiene una garantía del fabricante de 2 años frente a defectos de fabricación, a partir de la fecha de adquisición (si se adquiere en una tienda) o de entrega (si se adquiere por Internet), sin coste adicional para uso normal doméstico (ni profesional ni comercial).

Para presentar una reclamación en el marco de esta garantía, deberá presentar el comprobante de compra (como un recibo, factura de compra u otras pruebas admisibles en virtud de la ley aplicable); conserve su comprobante de compra en un lugar seguro. Para poder acogerse a esta garantía, el producto adquirido deberá ser nuevo; la garantía no se aplicará a productos de segunda mano o productos de exposición. A menos que la legislación vigente indique lo contrario, todo producto de sustitución entregado conforme a esta garantía estará cubierto solo hasta la fecha de vencimiento de la garantía original.

La presente garantía cubre los fallos y anomalías del producto siempre y cuando este se haya utilizado para los fines para los que está destinado y que su instalación, limpieza, cuidado y mantenimiento se hayan efectuado de conformidad tanto con la información descrita en estos términos y condiciones y en el manual del usuario, como con la práctica habitual, siempre y cuando esta no entre en conflicto con el contenido del manual de usuario.

Esta garantía no cubre defectos ni daños causados por el desgaste normal, ni daños que pudiesen ser resultado de usos indebidos, instalaciones o montajes deficientes, negligencia, accidente, uso indebido o modificación del producto. A menos que se indique lo contrario en la ley aplicable, esta garantía no cubre, bajo ningún concepto, los gastos accesorios (transporte, movimiento, costes de desinstalación y reinstalación, mano de obra, etc.) ni los daños directos o indirectos.

Si el producto es defectuoso, procederemos, en un plazo razonable, a su reposición de piezas.

Los derechos en virtud de esta garantía tendrán vigencia en el país donde haya adquirido el producto. Las consultas relacionadas con la garantía deberán dirigirse a la tienda en la que adquirió el producto. La garantía es complementaria y no afecta a sus derechos legales.

Si adquirió este producto en España, el distribuidor será responsable de las faltas de conformidad del producto según las disposiciones establecidas en los artículos 114 a 124 del Real Decreto Legislativo 1/2007, con fecha del 16 de noviembre, por el que se aprueba el texto refundido de la Ley General para la Defensa de los Consumidores y Usuarios y otras leyes complementarias.

**IMPORTANTE – GUARDE
ESTA INFORMACIÓN PARA
FUTURAS CONSULTAS: LEA
ATENTAMENTE.**

PT

Segurança

Verifique se leu todas as instruções abaixo:

- Estas instruções destinam-se a garantir a sua segurança. Leia-as atentamente antes de qualquer utilização e guarde-as para as consultar mais tarde.
- Certifique-se de que tem as ferramentas adequadas disponíveis, espaço suficiente e uma superfície limpa e seca para montar a arca de jardim.
- Tenha cuidado ao abrir e fechar a arca de jardim e mantenha as mãos afastadas do mecanismo de fecho para evitar entalar os dedos.
- Tenha especial atenção com as crianças pequenas. A caixa de metal é pesada e pode causar ferimentos graves.
- Certifique-se sempre de que os parafusos encaixam perfeitamente nos orifícios-guia pré-perfurados.
- Tenha cuidado para não apertar demasiado os parafusos.
- Apenas para uso doméstico.

Garantia

Empenhamo-nos especialmente na seleção cuidada de materiais de elevada qualidade e utilizamos técnicas de fabrico que nos permitem criar produtos que incorporam design e durabilidade. Este produto tem uma garantia do fabricante de 2 anos contra defeitos de fabrico, a partir da data de compra (se comprado na loja) ou data de entrega (se comprado online), sem custo adicional para uso doméstico normal (não profissional ou comercial).

Para apresentar uma reclamação ao abrigo desta garantia, é necessário apresentar a prova de compra (tal como um recibo, uma fatura de compra ou outra prova admissível em conformidade com a lei em vigor). Mantenha o comprovativo de compra num lugar seguro. Para esta garantia se aplicar, o produto comprado tem de ser novo; não se aplica a produtos em segunda mão ou a produtos de exibição. Salvo disposição em contrário na lei em vigor, a garantia de qualquer produto de substituição expira no final do período da garantia do produto original.

Esta garantia cobre defeitos e falhas de produto, desde que o produto tenha sido utilizado para o fim a que se destina e tenha sido sujeito à instalação, limpeza, manutenção e a cuidados de acordo com as informações contidas nestes termos e condições, no manual do utilizador e na prática padrão, desde que a mesma não contrarie o manual de utilizador.

Esta garantia não cobre defeitos e danos causados pelo desgaste normal, nem danos que possam resultar de utilização indevida, instalação ou montagem incorreta, negligência, acidentes, utilizações indevidas ou modificações do produto. Salvo disposição em contrário na lei em vigor, esta garantia não abrange, em caso algum, custos auxiliares (expedição, deslocação, custos de desinstalação e reinstalação, mão-de-obra, etc), ou danos diretos e indiretos.

Se o produto apresentar algum defeito, iremos, dentro de um prazo razoável, peças sobressalentes.

Os direitos no âmbito desta garantia têm força executiva no país onde adquiriu este produto. As questões relativas à garantia devem ser esclarecidas na loja onde adquiriu o produto. A garantia complementa e não afeta os seus direitos legais.

Se adquiriu este produto em Portugal - o distribuidor é responsável por quaisquer defeitos de conformidade do produto de acordo com os termos da lei relativa a garantias (Decreto-Lei N.º 67/2003), aditada pelo Decreto-Lei N.º 84/2008.

IMPORTANTE – CONSERVE ESTE MANUAL PARA FUTURAS CONSULTAS: LEIA ATENTAMENTE.

01



04. x1



06. x1



C. x1



D. x1



E. x1



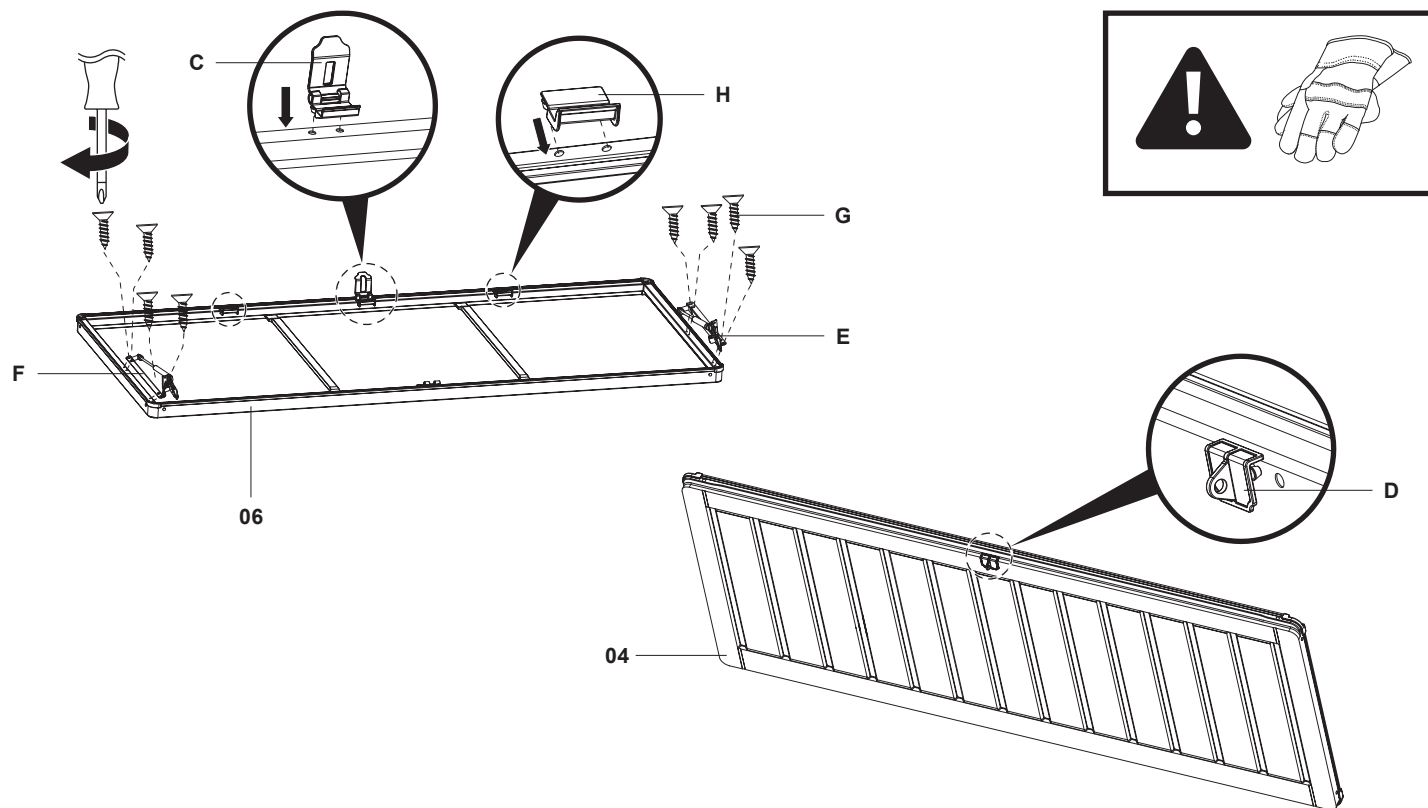
F. x1



G. x8



H. x2



02



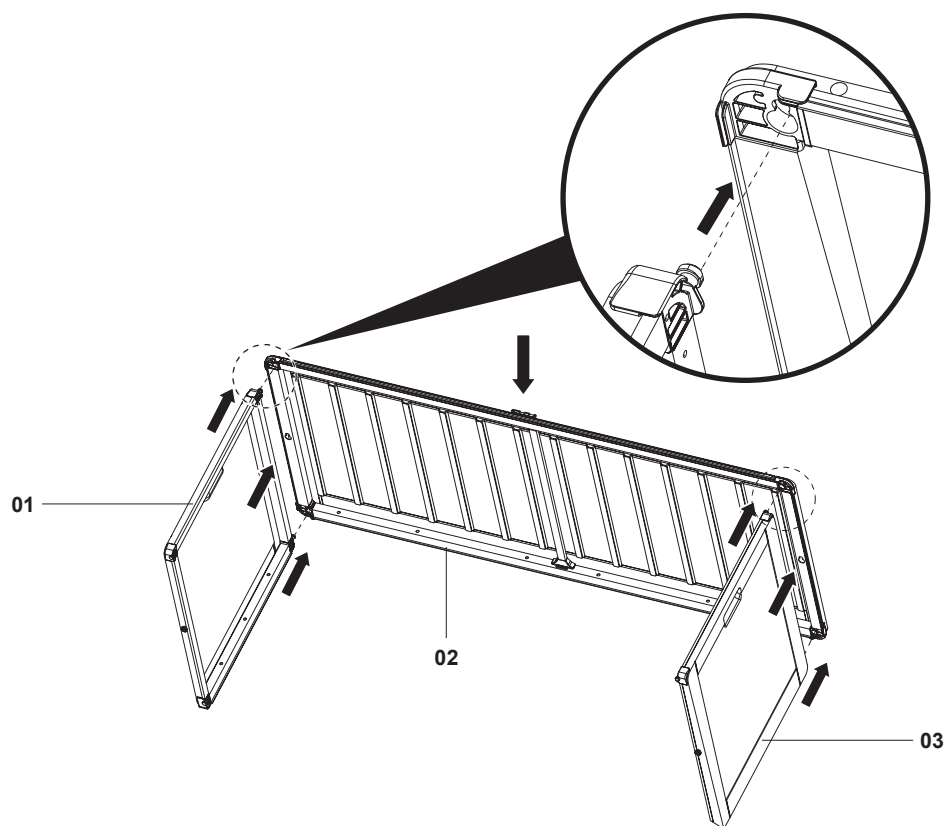
01. x1



02. x1



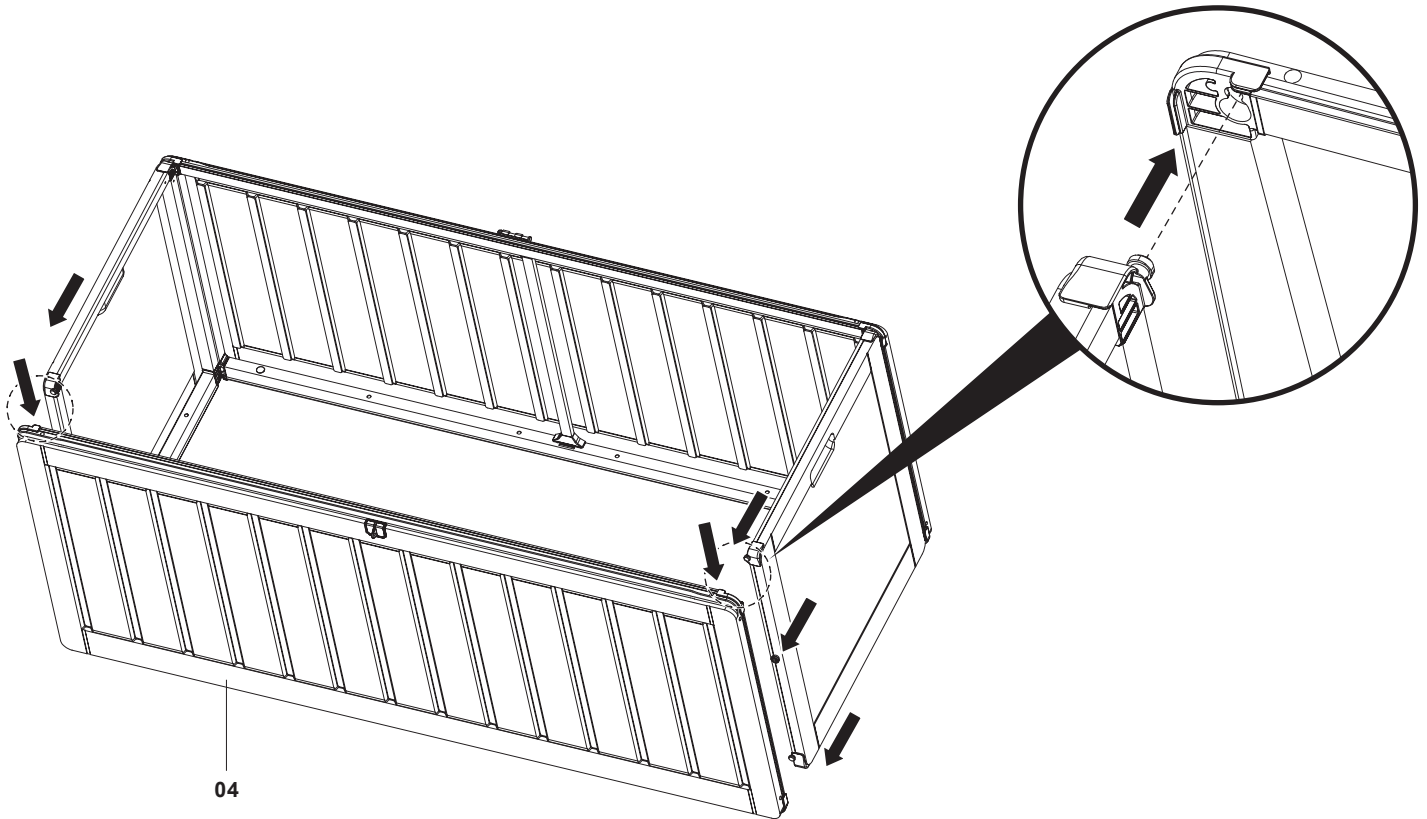
03. x1



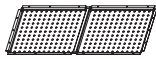
03



04. x1



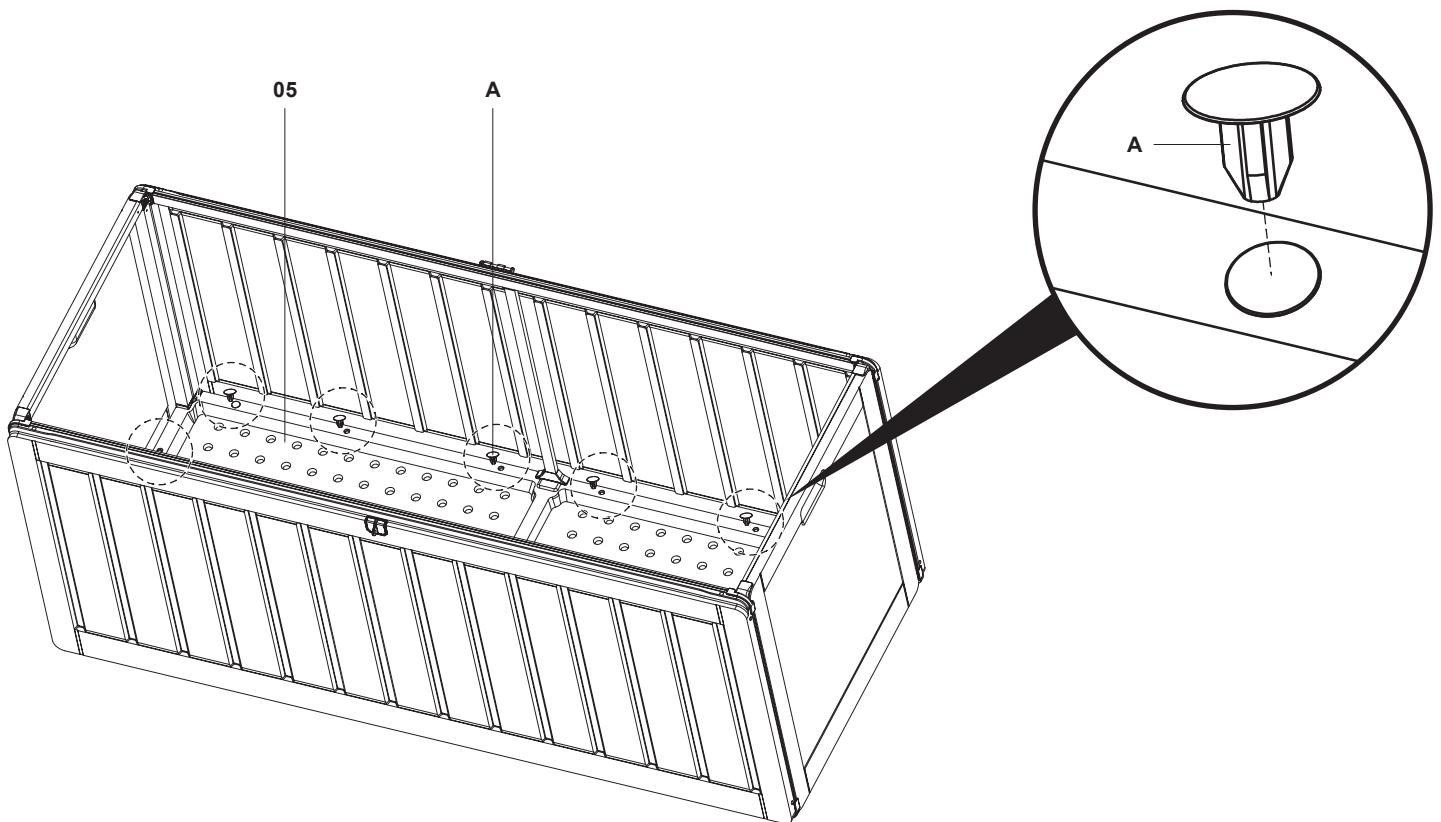
04



05. x1



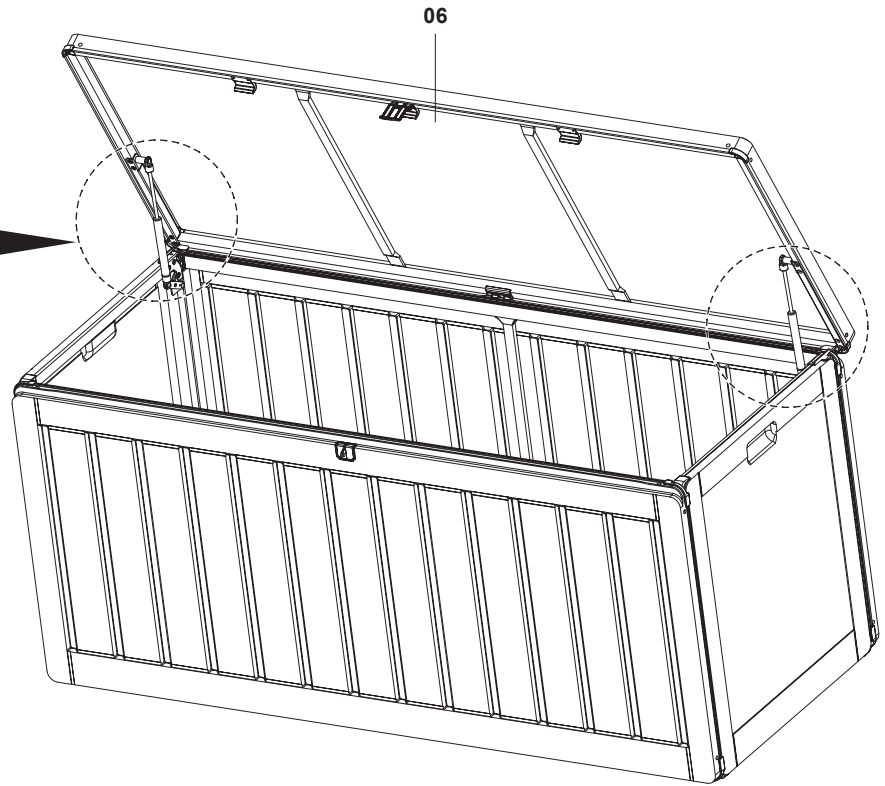
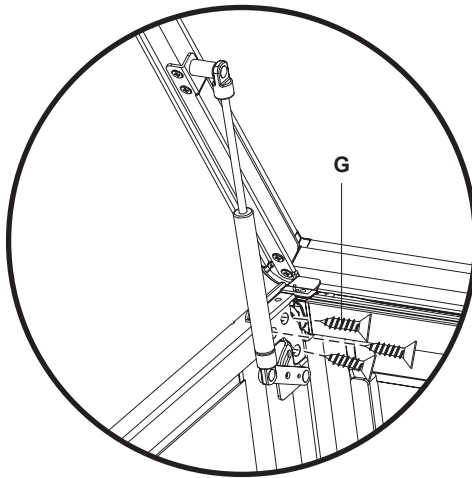
A. x18



05



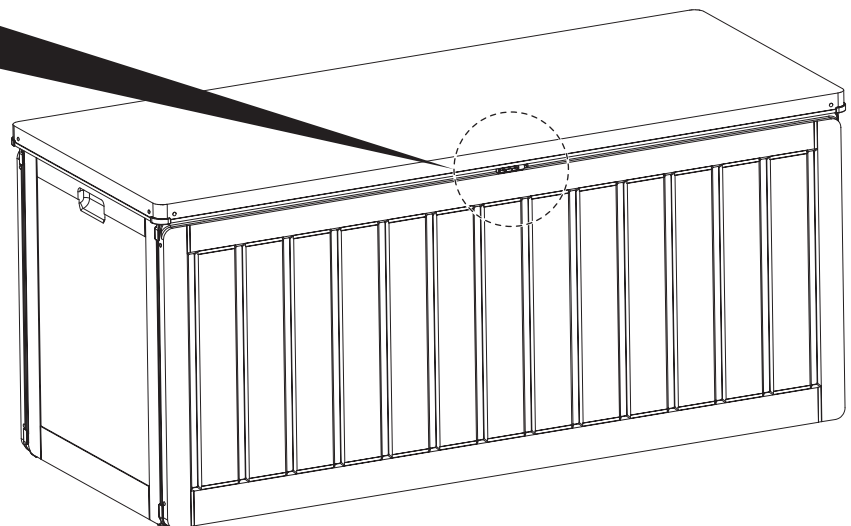
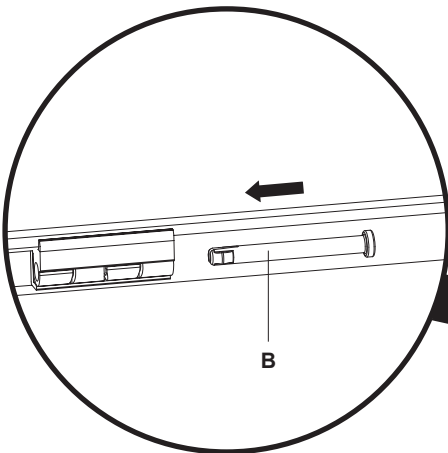
G. x6



06



B. x1



EN Care and Maintenance

- Do not try to repair the box yourself.
- Carry out regular checks on the structure of the garden box. Do not use it if you have any doubts concerning its suitability for the intended use.
- Never use box if it is damaged in any way. Have it repaired by a professional before reusing it.
- Use a cotton cloth and clear water for cleaning.
- For stubborn dirt, we recommend lukewarm water and a mild cleaning agent.
- Do not use gasoline, solvents, abrasive or cleaning agents.
- Split liquids should be removed immediately.

FR Entretien et maintenance

- Ne pas tenter de réparer la boîte par vous-même.
- Effectuer des contrôles réguliers de la structure du coffre de jardin. Ne pas l'utiliser en cas de doutes quant à son adéquation à l'utilisation prévue.
- Ne jamais utiliser la boîte si celle-ci est endommagée de quelque façon que ce soit. La faire réparer par un professionnel avant de la réutiliser.
- Nettoyer à l'eau claire avec un chiffon en coton.
- Pour les saletés tenaces, il est conseillé de nettoyer à l'eau tiède en utilisant un nettoyeur doux.
- Ne pas utiliser d'essence, de solvants ou de nettoyeurs abrasifs.
- Essuyer immédiatement tout liquide renversé.

PL Czyszczenie i konserwacja

- Nie należy podejmować prób samodzielnej naprawy skrzyni.
- Regularnie sprawdzać strukturę skrzyni ogrodowej. Nie używać produktu w przypadku jakichkolwiek wątpliwości, czy nadaje się do danego zastosowania.
- Nie należy używać skrzyni, jeśli została ona w jakikolwiek sposób uszkodzona. Przed ponownym rozpoczęciem użytkowania powinna ona zostać naprawiona przez wykwalifikowaną osobę.
- Do czyszczenia używać bawełnianej szmatki i czystej wody.
- W przypadku uporczywych zabrudzeń zalecamy użycie letniej wody i łagodnego środka czyszczącego.
- Nie używać benzyny, rozpuszczalników, środków ściernych ani środków czyszczących.
- Rozlane płyny powinny być natychmiast usuwane.

RO Îngrijire și întreținere

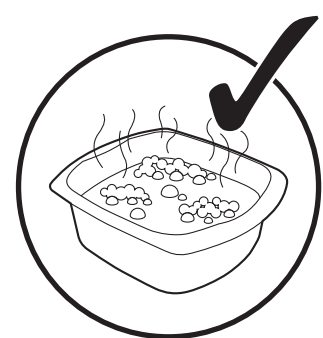
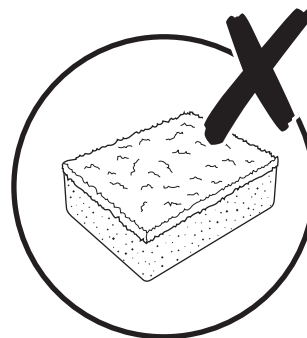
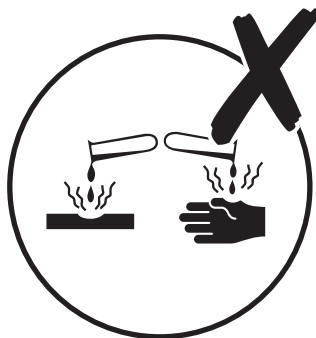
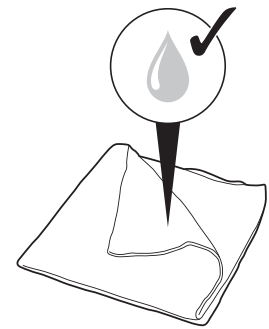
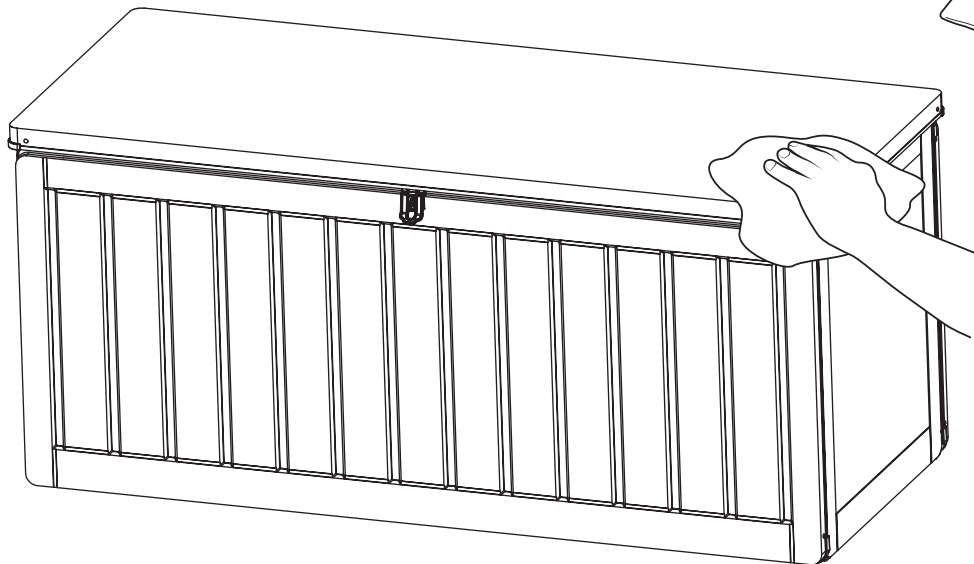
- Nu încerca să repara cutia pe cont propriu.
- Verifică regulat structura lăzii pentru grădină. Nu o utilizează dacă ai îndoieli privind compatibilitatea cu destinația preconizată.
- Nu folosi niciodată cutia dacă este deteriorată în vreun fel. Solicită repararea acesteia de către un profesionist înainte de a o refolosi.
- Pentru curățare, folosește o cârpă din bumbac și apă curată.
- Pentru murdăria persistentă, recomandăm apă caldă și un agent de curățare delicat.
- Nu folosi benzină, solvenți sau agenți de curățare abrazivi.
- Lichidele vărsate trebuie șterse imediat.

ES Cuidados y mantenimiento

- No intente reparar la caja usted mismo.
- Lleve a cabo comprobaciones de la estructura del baúl de exterior cada cierto tiempo. No lo utilice si tiene dudas sobre su idoneidad para el uso previsto.
- Jamás use una caja dañada. Haga que un profesional la repare antes de volver a usarla.
- Utilice una bayeta de algodón y agua limpia para la limpieza.
- Para la suciedad incrustada, recomendamos usar agua tibia y un producto de limpieza suave.
- No utilice gasolina, disolventes ni productos de limpieza abrasivos.
- Los líquidos derramados se deben eliminar de inmediato.

PT Cuidados e manutenção

- Não tente reparar a caixa sozinho.
- Verifique regularmente a estrutura da arca de jardim. Não utilize o produto em caso de dúvidas sobre a sua adequação à utilização prevista.
- Nunca utilize a caixa se estiver danificada de alguma forma. Mande-a reparar por um profissional antes de a reutilizar.
- Para limpar, utilize um pano de algodão e água limpa.
- Para limpar sujidade resistente, recomendamos água morna e um detergente de limpeza suave.
- Não utilize gasolina, solventes ou detergentes de limpeza abrasivos.
- Os líquidos derramados devem ser removidos imediatamente.



ÉLÉMENTS D'EMBALLAGE
À SÉPARER + NOTICE À
DÉPOSER DANS LE BAC
DE TRI



**Manufacturer • Fabricant • Producent •
Producător • Fabricante:**

UK Manufacturer:

Kingfisher International Products Limited,
1 Paddington Square, London, W2 1GG,
United Kingdom

EU Manufacturer:

Kingfisher International Products B.V.,
Rapenburgerstraat 175E,
1011 VM Amsterdam,
The Netherlands

EN www.diy.com
www.screwfix.com
www.screwfix.ie

**To view instruction manuals online,
visit www.kingfisher.com/products**

FR www.castorama.fr
www.bricodepot.fr
www.screwfix.fr

**Pour consulter les manuels d'instructions
en ligne, rendez-vous sur le site
www.kingfisher.com/products**

PL www.castorama.pl

**Aby zapoznać się z instrukcją obsługi
online, odwiedź stronę
www.kingfisher.com/products**

RO www.bricodepot.ro

**Pentru a consulta manualele de
instrucțiuni online, vizitați
www.kingfisher.com/products**

ES www.bricodepot.es

**Para consultar los manuales
de instrucciones en línea, visite
www.kingfisher.com/products**

PT www.bricodepot.pt

**Para consultar manuais de instruções online,
visite www.kingfisher.com/products**