

**EN** BASE CABINET  
2 DOORS 1200 mm

**FR** MEUBLE BAS AVEC  
2 PORTES 1200 mm

**PL** SZAFKA DOLNA  
2-DRZWIOWA  
1200 mm

**RO** CORP BAZĂ CU 2  
UȘI, 1200 mm

**ES** MÓDULO BAJO DE  
2 PUERTAS 1200 mm

**PT** MÓDULO BAIXO DE  
2 PORTAS 1200 mm

**TR** 2 KAPAKLI ALT  
DOLAP 1200 mm

**EN IMPORTANT** - These instructions are for your safety. Please read through them thoroughly prior to handling the product and retain them for future reference.

**FR IMPORTANT** : Ces instructions sont données pour votre sécurité. Merci de les lire attentivement avant de manipuler le produit et de les conserver pour référence.

**PL WAŻNE** — Niniejsza instrukcja została opracowana w celu zapewnienia bezpieczeństwa użytkownikowi. Należy ją dokładnie przeczytać przed obsługą produktu i zachować do wykorzystania w przyszłości.

**RO IMPORTANT** - Aceste instrucțiuni sunt pentru siguranța ta. Citește-le cu atenție înainte de montarea produsului și păstrează-le pentru consultare ulterioară.

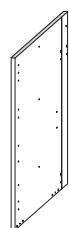
**ES IMPORTANTE:** Estas instrucciones son para su propia seguridad. Léelas atentamente antes de manipular el producto y guárdelas para futuras consultas.

**PT IMPORTANTE** - Estas instruções são para sua segurança. Leia-as atentamente antes de manusear o produto e guarde-as para consultas futuras.

**TR ÖNEMLİ** - Bu talimatlar sizin güvenliğiniz içindir. Ürün üzerinde çalışmaya başlamadan önce lütfen bu talimatları dikkatlice okuyun ve ileride başvurmak üzere saklayın.

V10124\_5059340831183\_MAND1\_2223

5059340831183  
5059340831251



01. x1



02. x1



03. x1



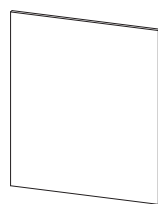
04. x1



05. x1



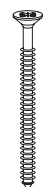
06. x1



07. x2



A. x12



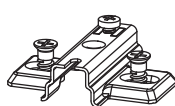
B. x10



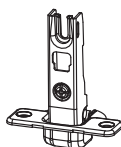
D. x32



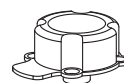
F. x4



G. x4



H. x4



I. x3



J. x2



K. x3



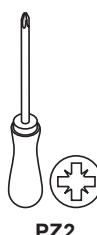
M. x4



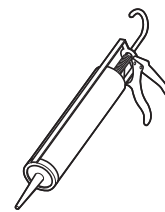
N. x1

EN You will need FR Vous aurez besoin de PL Będziesz potrzebować RO Vei avea nevoie de ES Necesitará PT Vai precisar de TR İhtiyaç duyacaklarınız

x1



PZ2



EN Contents FR Table des matières PL Spis treści RO Cuprins ES Contenido PT Conteúdo TR İçindekiler

| EN               | FR         | PL               | RO          | ES          | PT          | TR         |
|------------------|------------|------------------|-------------|-------------|-------------|------------|
| <b>Safety</b>    | 3 Sécurité | 3 Bezpieczeństwo | 4 Siguranță | 5 Seguridad | 6 Segurança | 7 Güvenlik |
| <b>Guarantee</b> | 3 Garantie | 4 Gwarancja      | 5 Garanție  | 6 Garantía  | 7 Garantia  | 7 Garanti  |
| <b>Assembly</b>  | 9 Montage  | 9 Montaż         | 9 Asamblare | 9 Montaje   | 9 Montagem  | 9 Montaj   |



## EN Before you start



**IMPORTANT: READ CAREFULLY. RETAIN THESE INSTRUCTIONS FOR FUTURE REFERENCE.**

- If any parts are missing or damaged, contact Customer Services. Details for your retailer can be found in the 'Addresses' section of this manual.
- Do not use a knife to open the boxes as this may damage the contents.
- Don't rush, read the instructions first and familiarise yourself with the sequence before you begin.
- Empty the fittings into a bowl or keep them in their bag so they don't get lost.
- Make sure that any pre-installation work on re-positioning electrical sockets, gas and water supplies has been carried out by a suitably qualified person to comply with all local regulations before you start installation.
- Make sure you have all of the parts listed. Check all of the packaging as components may be concealed; do not dispose of packaging until you have located all of the parts.
- When you are ready to start make sure you have the right tools to hand, plenty of space and a clean dry area for assembly.
- Assembly should be done in the stages shown in the following diagrams, constructing one unit at a time and keeping fittings together to avoid loss.
- Failure to follow these instructions may result in personal injury, damage to the product and your property.
- For domestic use only.



**CAUTION: DO NOT OVERTIGHTEN FIXINGS AS THIS MAY DAMAGE THE PRODUCT.**

## Safety



**WARNING! IN ORDER TO PREVENT OVERTURNING THIS PRODUCT MUST BE USED WITH DEVICE PROVIDED.**



**WARNING! INSTALLATION MUST BE PERFORMED BY A COMPETENT PERSON ONLY. THIS PRODUCT COULD BE DANGEROUS, CAUSE INJURY OR DAMAGE TO PROPERTY IF INCORRECTLY INSTALLED.**

- Some parts could be hazardous to small children.
- Keep all parts out of reach and do not leave children unattended in the assembly area.
- Serious or fatal crushing injuries can occur from furniture tip-over.
- To prevent this furniture from tipping over it must be permanently fixed to the wall. Fixing devices for the wall are not included since different wall materials require different types of fixing devices. Use fixing devices suitable for the walls in your home.
- Prevent children from climbing or hanging on the doors or shelves.
- If you are in any doubt as to how to install this product, consult a technically competent person.



**CAUTION: ALWAYS ENSURE THE PRODUCT IS SECURELY FITTED BEFORE USE.**



**CAUTION: BE CAREFUL OF CUTTING EDGES. WEAR GLOVES DURING INSTALLATION.**

## Guarantee

We take special care to select high quality materials and use manufacturing techniques that allow us to create products incorporating design and durability. This product has a manufacturer's guarantee of 2 years against manufacturing defects, from the date of purchase (if bought in store) or date of delivery (if bought online), at no additional cost for normal (non-professional or commercial) household use.

To make a claim under this guarantee, you must present your proof of purchase (such as a sales receipt, purchase invoice or other evidence admissible under applicable law), please keep your proof of purchase in a safe place. For this guarantee to apply, the product you purchased must be new, it will not apply to second hand or display products. Unless stated otherwise by applicable law, any replacement product issued under this guarantee will only be guaranteed until expiry of the original period guarantee period.

This guarantee covers product failures and malfunctions provided the product was used for the purpose for which it is intended and subject to installation, cleaning, care and maintenance in accordance with the information contained in these terms and conditions, in the user manual and standard practice, provided that standard practice does not conflict with the user manual.

This guarantee does not cover defects and damage caused by normal wear and tear or damage that could be the result of improper use, faulty installation or assembly, neglect, accident, misuse, or modification of the product. Unless stated otherwise by applicable law, this guarantee will not cover, in any case, ancillary costs (shipping, movement, costs of uninstalling and reinstalling, labour etc), or direct and indirect damage.

If the product is defective, we will, within a reasonable time, replace.

Rights under this guarantee are enforceable in the country in which you purchased this product. Guarantee related queries should be addressed to the store you purchased this product from.

The guarantee is in addition to and does not affect your statutory rights.

## IMPORTANT - RETAIN THIS INFORMATION FOR FUTURE REFERENCE: READ CAREFULLY.

## FR

### Avant de commencer



**IMPORTANT : À LIRE ATTENTIVEMENT. CONSERVER CES INSTRUCTIONS POUR CONSULTATION ULTÉRIEURE.**

- Si des pièces sont manquantes ou endommagées, contacter le service client. Les informations concernant votre distributeur se trouvent dans la partie « Adresses » de ce manuel.
- Ne pas utiliser de couteau pour ouvrir les cartons, car cela peut endommager le contenu.
- Ne pas se précipiter, lire d'abord les instructions et se familiariser avec les différentes étapes avant de commencer.
- Placer les fixations dans un récipient ou dans l'emballage afin de ne pas les égarer.
- Avant de procéder à l'installation, s'assurer que tous les travaux préalables à l'installation, tels que le déplacement des prises électriques, des raccords de gaz et d'eau, ont été réalisés par une personne dûment qualifiée et qu'ils sont conformes à toutes les réglementations locales.
- S'assurer de disposer de toutes les pièces énumérées. Vérifier tous les emballages car certains composants peuvent ne pas être visibles ; conserver les emballages tant que toutes les pièces n'ont pas été identifiées.
- Avant de commencer, veiller à disposer des outils adaptés, d'un espace suffisant ainsi que d'une surface propre et sèche pour le montage.
- Effectuer l'assemblage en suivant les étapes indiquées dans les schémas ci-après, en assemblant une unité à la fois et en plaçant les fixations au même endroit pour éviter de les égarer.
- Le non-respect de ces instructions peut entraîner des blessures corporelles, endommager le produit ainsi que vos biens.
- Usage domestique uniquement.



**ATTENTION : NE PAS TROP SERRER LES FIXATIONS CAR CELA RISQUE D'ENDOMMAGER LE PRODUIT.**

## Sécurité



**AVERTISSEMENT ! AFIN D'ÉVITER QUE LE PRODUIT NE SE RENVERSE, IL DOIT ÊTRE FIXÉ AVEC LE DISPOSITIF FOURNI.**



**AVERTISSEMENT ! L'INSTALLATION DOIT ÊTRE EFFECTUÉE UNIQUEMENT PAR UNE PERSONNE COMPÉTENTE. CE PRODUIT PEUT ÊTRE DANGEREUX ET CAUSER DES BLESSURES OU DES DÉGÂTS MATÉRIELS S'IL N'EST PAS INSTALLÉ CORRECTEMENT.**

- Certaines pièces peuvent être dangereuses pour les jeunes enfants.
- Garder toutes les pièces hors de leur portée et ne pas laisser des enfants sans surveillance dans la zone de montage.
- Le renversement des meubles peut causer des dommages corporels par écrasement graves, voire mortels.
- Pour éviter que ce meuble ne se renverse, il doit être fixé au mur en permanence. Les dispositifs de fixation au mur ne sont pas inclus dans la mesure où chaque matériau de mur nécessite des types de dispositifs de fixation différents. Utiliser les dispositifs de fixation adaptés aux murs de votre maison.
- Empêcher les enfants de monter ou de s'accrocher aux portes et aux étagères.
- En cas de doute quant à l'installation de ce produit, faire appel à un expert.



**ATTENTION : TOUJOURS S'ASSURER QUE LE PRODUIT EST BIEN FIXÉ AVANT DE L'UTILISER.**



**ATTENTION : FAIRE ATTENTION AUX BORDS TRANCHANTS. PORTER DES GANTS PENDANT L'INSTALLATION DU PRODUIT.**

## Garantie

Nous veillons tout particulièrement à sélectionner des matériaux de haute qualité et à utiliser des techniques de fabrication qui nous permettent de créer des produits à la fois design et durables. Ce produit bénéficie d'une garantie fabricant de 2 ans couvrant les défauts de fabrication à compter de la date d'achat (en cas d'achat en magasin) ou de la date de livraison (en cas d'achat sur Internet), sans coût supplémentaire pour une utilisation domestique normale (non commerciale ni professionnelle).

Pour déposer une réclamation au titre de cette garantie, vous devez présenter votre preuve d'achat (ticket de caisse, facture d'achat ou toute autre preuve recevable en vertu de la loi en vigueur). Conservez votre preuve d'achat dans un endroit sûr. Pour que cette garantie soit applicable, le produit que vous avez acheté doit être neuf. La garantie ne s'applique pas aux produits d'occasion ou aux modèles d'exposition. Sauf indication contraire prévue par la loi en vigueur, tout produit de remplacement fourni au titre de la présente garantie ne sera garanti que jusqu'à expiration de la période de garantie initiale.

Cette garantie couvre les défaillances et dysfonctionnements du produit, sous réserve que le produit ait été utilisé conformément à l'usage pour lequel il a été conçu, qu'il ait été installé, nettoyé et entretenu conformément aux informations contenues dans les présentes conditions générales ainsi que dans le manuel d'utilisation, et conformément à la pratique, sous réserve que celles-ci n'aillent pas à l'encontre du manuel d'utilisation.

Cette garantie ne couvre pas les défauts et dommages causés par l'usure normale ni les dommages pouvant résulter d'une utilisation non conforme, d'une installation ou d'un assemblage défectueux, ou d'une négligence, d'un accident, d'une mauvaise utilisation ou d'une modification du produit. Sauf indication contraire prévue par la loi en vigueur, cette garantie ne couvre en aucun cas les coûts accessoires (expédition, transport, frais de désinstallation et réinstallation, main d'œuvre, etc.), ni les dommages directs et indirects.

Si le produit est défectueux, nous nous engageons, dans un délai raisonnable, à remplacer.

Cette garantie est valable dans le pays où vous avez acheté ce produit. Toute demande au titre de la garantie doit être adressée au magasin où vous avez acheté ce produit.

Cette garantie s'ajoute à vos droits au titre de la loi, sans les affecter.

Si vous avez acheté ce produit en France, en plus de cette garantie commerciale, le vendeur reste tenu de respecter la garantie légale de conformité prévue par les articles L217-4 à L217-14 du Code de la consommation et aux articles qui concernent les vices cachés de la chose vendue dans les conditions prévues aux articles 1641 à 1648 et 2232 du Code civil. Le distributeur auprès duquel vous avez acheté ce produit répond de tout défaut de conformité ou vice caché du produit, conformément aux présentes dispositions.

En vertu de l'article L217-16 du Code de la consommation, lorsque l'acheteur demande au vendeur, pendant la durée de la garantie commerciale qui lui a été consentie lors de l'acquisition ou de la réparation d'un bien meuble, une remise en état couverte par la garantie, toute période d'immobilisation d'au moins sept jours vient s'ajouter à la durée de la garantie qui reste à courir. Cette période court à compter de la demande d'intervention de l'acheteur ou de la mise à disposition pour réparation du bien en cause, si cette mise à disposition est postérieure à la demande d'intervention. Garantie légale de conformité (extrait du Code de la consommation) : Article L217-4 du Code de la consommation - Le vendeur doit livrer un bien conforme au contrat et répond des défauts de conformité existant lors de la livraison. Il répond également des défauts de conformité résultant de l'emballage, des instructions de montage ou de l'installation lorsque celle-ci a été mise à sa charge par le contrat ou a été réalisée sous sa responsabilité. Article L217-5 du Code de la consommation - Le bien est conforme au contrat : 1. S'il est adapté à l'objectif généralement prévu pour des biens similaires et, le cas échéant : s'il correspond à la description donnée par le vendeur et possède les qualités présentées par le vendeur à l'acheteur sous forme d'échantillon ou de modèle ; s'il présente des qualités que l'acheteur peut légitimement attendre au regard des déclarations publiques faites par le vendeur, par le fabricant ou par son représentant, notamment dans la publicité ou l'étiquetage ; 2. Ou s'il présente les caractéristiques définies d'un commun accord par les parties ou est propre à tout usage spécial recherché par l'acheteur, porté à la connaissance du vendeur et que ce dernier a accepté. Article L217-12 du Code de la consommation - Toute réclamation suite à un défaut de conformité est limitée à deux ans à compter de la livraison du bien. Garantie légale sur les vices cachés (extrait du Code de la consommation) : Article 1641 du Code civil - Le vendeur est tenu de la garantie en cas de défauts cachés de la chose vendue qui la rendent impropre à l'usage auquel on la destine, ou qui diminuent tellement cet usage que l'acheteur ne l'aurait pas acquise, ou n'en aurait donné qu'un moindre prix, s'il les avait connus. Article 1648 du Code civil (alinéa 1) - Toute réclamation résultant de vices cachés doit être faite par l'acheteur dans un délai de deux ans à compter de la découverte du vice.

## IMPORTANT – A CONSERVER POUR DE FUTURS BESOINS DE REFERENCE : A LIRE SOIGNEUSEMENT.

### PL

#### Przed rozpoczęciem użytkowania



**WAŻNE: DOKŁADNIE PRZECZYTAĆ. NINIEJSZĄ INSTRUKCJĘ NALEŻY ZACHOWAĆ DO WGLĄDU W PRZYSZŁOŚCI.**

- Jeśli brakuje jakichkolwiek części lub są one uszkodzone, skontaktować się z działem obsługi klienta. Dane dotyczące sprzedawcy można znaleźć w sekcji „Adresy” w niniejszej instrukcji.
- Nie używać noża do otwierania pudełek, ponieważ może to spowodować uszkodzenie zawartości.
- Nie należy się spieszyć – przed rozpoczęciem montażu należy zapoznać się z instrukcjami i kolejnością poszczególnych czynności.
- Elementy montażowe należy umieścić w miseczce lub pozostawić je w woreczku, aby się nie zgubiły.
- Przed rozpoczęciem montażu należy upewnić się, że wszelkie prace wstępne związane ze zmianą układu gniazd elektrycznych oraz sieci instalacji wodnej i gazowej zostały przeprowadzone przez osobę o odpowiednich kwalifikacjach zgodnie z lokalnie obowiązującymi przepisami.
- Upewnić się, że nie brakuje żadnych elementów z listy. Dokładnie sprawdzić zawartość opakowania, aby nie przeoczyć żadnego elementu; nie należy wyrzucać opakowań, dopóki wszystkie elementy nie zostaną zlokalizowane.

- Przed rozpoczęciem pracy należy upewnić się, że wszystkie narzędzia są pod ręką, a miejsce montażu jest czyste, suche i wystarczająco duże.
- Montaż należy przeprowadzić zgodnie z krokami przedstawionymi na poniższych rysunkach. Należy montować jeden element na raz, a elementy montażowe przechowywać w jednym miejscu, aby się nie zgubiły.
- Nieprzestrzeganie niniejszych instrukcji może skutkować obrażeniami ciała, uszkodzeniem produktu lub zniszczeniem mienia.
- Wyłącznie do użytku w gospodarstwie domowym.



**UWAGA: NIE DOKRĘCAĆ ELEMENTÓW MOCUJĄCYCH ZBYT MOCNO, PONIEWAŻ MOŻE TO SKUTKOWAĆ USZKODZENIEM PRODUKTU.**

## Bezpieczeństwo



**OSTRZEŻENIE! ABY ZAPOBIEC PRZEWRÓCENIU SIĘ PRODUKTU, NALEŻY WYKORZYSTAĆ DOŁĄCZONY ELEMENT.**



**OSTRZEŻENIE! MONTAŻ MOŻE BYĆ PRZEPROWADZONY WYŁĄCZNIE PRZEZ KOMPETENTNĄ OSOBĘ. NIEPRAWIDŁOWY MONTAŻ PRODUKTU MOŻE STANOWIĆ NIEBEZPIECZEŃSTWO I DOPROWADZIĆ DO POWSTANIA OBRAŻEŃ CIAŁA LUB SZKÓD MATERIALNYCH.**

- Niektóre części mogą stanowić zagrożenie dla małych dzieci.
- Wszystkie części należy przechowywać poza zasięgiem dzieci; nie pozostawiać dzieci bez nadzoru w miejscu montażu.
- Przewrócenie się mebla może spowodować poważne lub śmiertelne obrażenia.
- Aby zapobiec przewróceniu się mebla, należy przymocować go do ściany. Zestaw nie zawiera elementów służących do mocowania produktu do ściany, ponieważ ściany wykonane z różnych materiałów będą wymagały różnych rodzajów mocowań. Należy używać mocowań odpowiednich do danego typu ścian.
- Nie wolno pozwalać dzieciom na wspinanie się ani wieszanie na drzewkach czy półkach.
- W przypadku jakichkolwiek wątpliwości dotyczących montażu produktu należy skontaktować się z osobą o odpowiednich kwalifikacjach technicznych.



**UWAGA: PRZED ROZPOCZĘCIEM UŻYTKOWANIA NALEŻY UPĘWNIĆ SIĘ, ŻE PRODUKT JEST PRAWIDŁOWO ZAMOCOWANY.**



**UWAGA: NALEŻY UWAŻAĆ NA OSTRE KRAWĘDZIE. PODCZAS MONTAŻU NALEŻY NOSIĆ RĘKAWICE OCHRONNE.**

## Gwarancja

Przykładamy szczególną wagę do tego, aby wybierać materiały wysokiej jakości i stosować techniki produkcyjne, które umożliwiają tworzenie wytrzymałych, a zarazem atrakcyjnych produktów. Ten produkt ma gwarancję producenta na 2 lat, która obejmuje wady produkcyjne, począwszy od daty zakupu (zakup w sklepie) lub dostawy (zakup przez Internet) bez dodatkowych kosztów w przypadku normalnego (nieprofesjonalnego lub niekomercyjnego) użytku domowego.

Aby dokonać zgłoszenia reklamacyjnego, należy przedstawić dowód zakupu (np. paragon, fakturę lub inny dowód na mocy obowiązujących przepisów prawa). Dowód zakupu należy przechowywać w bezpiecznym miejscu. Gwarancja obejmuje produkty nowe; nie obejmuje produktów używanych lub z ekspozycji. Produkt zamienny objęty niniejszą gwarancją będzie nią objęty aż do wygaśnięcia okresu obowiązywania gwarancji oryginalnego produktu, chyba że określono inaczej w obowiązujących przepisach prawa.

Niniejsza gwarancja obejmuje wady i uszkodzenia produktu, pod warunkiem że produkt był używany zgodnie z przeznaczeniem oraz zamontowany, czyszczony i konserwowany zgodnie z informacjami zawartymi powyżej oraz w instrukcji obsługi, a także ze standardowymi praktykami (jeśli te praktyki nie są sprzeczne z instrukcją użytkownika).

Niniejsza gwarancja nie obejmuje wad ani uszkodzeń wynikających z normalnego zużycia lub uszkodzeń będących skutkiem niewłaściwego używania, montażu lub złożenia, a także zaniedbania, wypadku i modyfikacji produktu. Gwarancja nie obejmuje w żadnym wypadku dodatkowych kosztów (transportu, przenoszenia, montażu i demontażu, robocizny itd.) ani strat bezpośrednich lub pośrednich, chyba że określono inaczej w obowiązujących przepisach prawa.

Jeśli produkt jest wadliwy, we właściwym czasie wymienimy.

Prawa wynikające z tej gwarancji obowiązują w kraju, w którym zakupiono produkt. Zapytania dotyczące gwarancji powinno się kierować do sklepu, w którym zakupiono produkt.

Niniejsza gwarancja jest dokumentem dodatkowym, który nie ma wpływu na ustawowe prawa konsumenta.

Jeśli produkt zakupiono w Polsce, niniejsza gwarancja nie wyklucza, nie ogranicza ani nie zawiesza uprawnień wynikających z przepisów prawa dotyczących gwarancji na wady zakupionego towaru.

## WAŻNE – NALEŻY DOKŁADNIE PRZECZYTAĆ NINIEJSZE INFORMACJE I ZACHOWAĆ.

### RO

#### Înainte de a începe



**IMPORTANT: CITEȘTE CU ATENȚIE. PĂSTREAZĂ ACESTE INSTRUCȚIUNI PENTRU CONSULTARE ULTERIOARĂ.**

- Dacă orice componentă lipsește sau este deteriorată, contactează serviciul de Asistență clienți. Detaliile vânzătorului pot fi găsite în secțiunea „Adrese” din acest manual.
- Nu utiliza cuțitul pentru deschiderea cutiilor, deoarece astfel poți deteriora conținutul.
- Nu te grăbi, citește mai întâi instrucțiunile, pentru a te familiariza cu ordinea de asamblare înainte de a începe.
- Pune elementele de montare într-un bol sau păstrează-le în pungă pentru a nu se pierd.
- Asigurați-vă că orice lucrare de preinstalare la re poziționarea prizelor electrice, a surselor de gaz și apă a fost efectuată de o persoană calificată pentru acest tip de lucrări, pentru a fi în conformitate cu reglementările locale înainte de a începe instalarea.
- Asigură-te că ai toate piesele enumerate din pachet. Verifică toate ambalajele, deoarece componentele pot fi ascunse în pachet; nu arunca ambalajele până când nu ai găsit toate piesele.
- Când ești gata să începi, asigură-te că ai unelte potrivite la îndemână, suficient spațiu și o zonă uscată și curată pentru asamblare.
- Asamblarea trebuie efectuată în ordinea indicată în următoarele scheme, construind câte o unitate pe rând și păstrând elementele de montare laolaltă, pentru a evita pierderea lor.
- Nerespectarea acestor instrucțiuni poate duce la accidentări, la deteriorarea produsului și a bunurilor.
- Numai pentru uz casnic.



**ATENȚIE: NU STRÂNGE EXCESIV ELEMENTELE DE FIXARE, DEOARECE PRODUSUL SE POATE DETERIORA.**

### Siguranță



**AVERTISMENT! PENTRU A EVITA RĂSTURNAREA, PRODUSUL TREBUIE UTILIZAT CU DISPOZITIVUL FURNIZAT.**



**AVERTISMENT! MONTAREA TREBUIE EFECTUATĂ NUMAI DE O PERSOANĂ SPECIALIZATĂ. ACEST PRODUS AR PUTEA FI PERICULOS, AR PUTEA PROVOCA LEZIUNI SAU DAUNE MATERIALE DACĂ NU ESTE MONTAT CORECT.**

- Unele piese ar putea fi periculoase pentru copiii mici.
- Nu lăsa nicio piesă la îndemâna copiilor și nu lăsa copiii nesupravegheați în zona de asamblare.
- În urma răsturnării mobilierului pot surveni leziuni grave sau fatale provocate de strivire.
- Pentru a împiedica răsturnarea mobilierului, acesta trebuie fixat definitiv în perete. Elementele de fixare pentru perete nu sunt incluse, deoarece materialele diferite ale pereților necesită tipuri diferite de dispozitive de fixare. Utilizează elementele de fixare potrivite pentru pereții din locuința ta.
- Nu lăsa copiii să se cațăre sau să se agațe de uși sau rafturi.
- Dacă ai îndoieli cu privire la montarea produsului, consultă o persoană cu competențe tehnice.



**ATENȚIE: ÎNAINTE DE A UTILIZA PRODUSUL, ASIGURĂ-TE ÎNTOTDEAUNA CĂ ACESTA ESTE BINE FIXAT.**



**ATENȚIE: AI GRIJĂ LA MARGINILE ASCUȚITE. POARTĂ MĂNUȘI ÎN TIMPUL MONTĂRII.**

## Garanție

Avem o grijă deosebită să selectăm materiale de înaltă calitate și să utilizăm tehnici de fabricare care ne permit să creăm produse care încorporează designul și durabilitatea. Acest produs beneficiază de garanție din partea producătorului de 2 ani pentru defectele de fabricație, de la data achiziției (dacă este cumpărat din magazin) sau de la data livrării (dacă este cumpărat online), fără niciun cost suplimentar pentru uz casnic normal (nu profesional sau comercial).

Pentru a efectua o solicitare în temeiul acestei garanții, trebuie să prezentați dovada achiziției (cum ar fi, chitanța de vânzare/bonul fiscal, factura de achiziție sau alte dovezi admisibile conform legii aplicabile); vă rugăm să păstrați dovada achiziției într-un loc sigur. Pentru ca această garanție să se aplice, produsul achiziționat trebuie să fie nou, garanția neaplicându-se pentru produse la mâna a doua sau produse de prezentare. Cu excepția cazului în care legislația aplicabilă prevede altfel, orice produs înlocuit livrat în baza prezentei garanții va beneficia de garanție doar până la expirarea perioadei inițiale de garanție.

Prezenta garanție acoperă defecțiunile produsului și erorile de funcționare, cu condiția ca produsul să fi fost utilizat în scopul prevăzut și să fi fost instalat, curățat, îngrijit și întreținut în conformitate cu informațiile conținute în termenii și condițiile prezente, manualul de utilizare și practicile standard, cu condiția ca practicile standard să nu fie în contradicție cu manualul de utilizare.

Această garanție nu acoperă defectele și deteriorările provocate de uzura normală sau daunele care pot fi rezultatul utilizării necorespunzătoare, instalării sau asamblării defectuoase, neglijenței, accidentelor, utilizării greșite sau modificărilor aduse produsului. Cu excepția cazului în care legislația aplicabilă prevede altfel, prezenta garanție nu va acoperi, în niciun caz, costurile suplimentare (de expediere, deplasare, dezinstalare și instalare, manoperă etc.) sau daunele directe și indirecte.

Dacă produsul este defect, vom proceda, într-un timp rezonabil, înlocuirea.

Drepturile acoperite de această garanție sunt aplicabile în țara în care ați achiziționat produsul. Întrebările legate de garanție trebuie adresate magazinului de la care ați achiziționat produsul.

Garanția este suplimentară drepturilor dvs. legale și nu le afectează.

Dacă achiziționați acest produs din Turcia sau România, veți primi o garanție.

**IMPORTANT – PĂSTRAȚI ACESTE INFORMAȚII PENTRU REFERINȚE VIITOARE: CITIȚI CU ATENȚIE.**

## ES

### Antes de empezar



**IMPORTANTE: LEA ATENTAMENTE. GUARDE ESTAS INSTRUCCIONES PARA FUTURAS CONSULTAS.**

- Si falta alguna de las piezas o presenta daños, póngase en contacto con el servicio de atención al cliente. Puede encontrar los detalles de su distribuidor en el apartado "Direcciones" de este manual.
- No utilice un cuchillo para abrir las cajas, ya que puede dañar el contenido.
- No se apresure: lea las instrucciones y familiarícese con la secuencia antes de comenzar.
- Vacíe los accesorios en un recipiente o guárdelos en su bolsa para que no se pierdan.
- Antes de iniciar la instalación, asegúrese de que los trabajos previos a la instalación de reubicación de tomas eléctricas, gas y suministros de agua las realice una persona debidamente cualificada y que cumpla todas las normativas locales.
- Asegúrese de que tiene todas las piezas de la lista. Compruebe todos los componentes del embalaje, ya que puede haber piezas ocultas. No deseche el embalaje hasta que haya encontrado todas las piezas.
- Cuando esté listo para comenzar, asegúrese de disponer de las herramientas correctas, espacio suficiente y una zona seca limpia para el montaje.
- Se debe realizar el montaje en las etapas que se muestran en los siguientes diagramas. Monte una unidad a la vez y mantenga los accesorios juntos para evitar que se pierdan.
- El incumplimiento de estas instrucciones puede provocar lesiones personales y daños en el producto o la propiedad.
- Solo para uso doméstico.



**PRECAUCIÓN: NO APRIETE EN EXCESO LAS FIJACIONES YA QUE PUEDE DAÑAR EL PRODUCTO.**

## Seguridad



**ADVERTENCIA: PARA EVITAR VUELCOS, ESTE PRODUCTO DEBE UTILIZARSE CON EL DISPOSITIVO SUMINISTRADO.**



**ADVERTENCIA: SOLO UN PROFESIONAL CUALIFICADO PUEDE REALIZAR LA INSTALACIÓN. SI NO SE INSTALA CORRECTAMENTE, ESTE PRODUCTO PUEDE SER PELIGROSO Y CAUSAR LESIONES O DAÑOS MATERIALES.**

- Algunas piezas pueden ser peligrosas para los niños pequeños.
- Mantenga todas las piezas fuera del alcance de los niños y no deje a los niños sin vigilancia en el área de montaje.
- Si el mueble vuelca, puede ocasionar lesiones graves o mortales por aplastamiento.
- Para evitar que este mueble vuelque, debe fijarse de forma permanente a la pared. No se incluyen dispositivos de fijación para la pared, ya que los diferentes materiales de pared requieren diferentes tipos de dispositivos de fijación. Utilice dispositivos de fijación adecuados para las paredes de su casa.
- Evite que los niños se suban a las puertas o las estanterías, o que se cuelguen de ellas.
- Si tiene alguna duda sobre la instalación de este producto, consulte a un profesional técnico cualificado.



**PRECAUCIÓN: ASEGÚRESE SIEMPRE DE INSTALAR EL PRODUCTO DE FORMA SEGURA ANTES DE SU USO.**



**PRECAUCIÓN: TENGA CUIDADO CON LOS FILOS CORTANTES. USE GANTES DURANTE LA INSTALACIÓN.**

## Garantía

Nos ocupamos especialmente en seleccionar materiales de alta calidad y usar técnicas de fabricación que nos permitan crear productos que aporten diseño y durabilidad. Este producto tiene una garantía del fabricante de 2 años frente a defectos de fabricación, a partir de la fecha de adquisición (si se adquiere en una tienda) o de entrega (si se adquiere por Internet), sin coste adicional para uso normal doméstico (ni profesional ni comercial).

Para presentar una reclamación en el marco de esta garantía, deberá presentar el comprobante de compra (como un recibo, factura de compra u otras pruebas admisibles en virtud de la ley aplicable); conserve su comprobante de compra en un lugar seguro. Para poder acogerse a esta garantía, el producto adquirido deberá ser nuevo; la garantía no se aplicará a productos de segunda mano o productos de exposición. A menos que la legislación vigente indique lo contrario, todo producto de sustitución entregado conforme a esta garantía estará cubierto solo hasta la fecha de vencimiento de la garantía original.

La presente garantía cubre los fallos y anomalías del producto siempre y cuando este se haya utilizado para los fines para los que está destinado y que su instalación, limpieza, cuidado y mantenimiento se hayan efectuado de conformidad tanto con la información descrita en estos términos y condiciones y en el manual del usuario, como con la práctica habitual, siempre y cuando esta no entre en conflicto con el contenido del manual de usuario.

Esta garantía no cubre defectos ni daños causados por el desgaste normal, ni daños que pudiesen ser resultado de usos indebidos, instalaciones o montajes deficientes, negligencia, accidente, uso indebido o modificación del producto. A menos que se indique lo contrario en la ley aplicable, esta garantía no cubre, bajo ningún concepto, los gastos accesorios (transporte, movimiento, costes de desinstalación y reinstalación, mano de obra, etc.) ni los daños directos o indirectos.

Si el producto es defectuoso, procederemos, en un plazo razonable, a su sustitución.

Los derechos en virtud de esta garantía tendrán vigencia en el país donde haya adquirido el producto. Las consultas relacionadas con la garantía deberán dirigirse a la tienda en la que adquirió el producto. La garantía es complementaria y no afecta a sus derechos legales.

Si adquirió este producto en España, el distribuidor será responsable de las faltas de conformidad del producto según las disposiciones establecidas en los artículos 114 a 124 del Real Decreto Legislativo 1/2007, con fecha del 16 de noviembre, por el que se aprueba el texto refundido de la Ley General para la Defensa de los Consumidores y Usuarios y otras leyes complementarias.

## IMPORTANTE – GUARDE ESTA INFORMACIÓN PARA FUTURAS CONSULTAS: LEA ATENTAMENTE.

PT

### Antes de começar



**IMPORTANTE: LEIA ATENTAMENTE. GUARDE ESTAS INSTRUÇÕES PARA REFERÊNCIA FUTURA.**

- Se alguma peça estiver em falta ou danificada, entre em contacto com o serviço de atendimento ao cliente. As informações detalhadas relativas ao seu revendedor encontram-se na secção “Endereços” deste manual.
- Não utilize uma faca para abrir as caixas, pois isto pode danificar o conteúdo.
- Não tenha pressa, leia primeiro as instruções e familiarize-se com a sequência antes de começar.
- Coloque os acessórios num recipiente ou mantenha-os nos sacos para que não se percam.
- Certifique-se de que qualquer trabalho de pré-instalação para reposicionar tomadas elétricas e fornecimentos de gás e água foi efetuado por uma pessoa devidamente qualificada para cumprir todos os regulamentos locais antes de iniciar a instalação.

- Certifique-se de que dispõe de todas as peças enumeradas. Verifique toda a embalagem, pois alguns componentes poderão estar ocultos; não elimine os materiais da embalagem até ter localizado todas as peças.
- Quando estiver pronto para começar, certifique-se de que tem as ferramentas adequadas disponíveis, bem como espaço suficiente e uma área seca e limpa para a montagem.
- A montagem deve ser efetuada segundo as fases apresentadas nos diagramas seguintes, procedendo à montagem de um módulo de cada vez e mantendo as fixações guardadas todas juntas para evitar perdas.
- O não cumprimento destas instruções pode resultar em ferimentos pessoais, danos no produto e na sua propriedade.
- Exclusivo para uso doméstico.



**ATENÇÃO: NÃO APERTE EXCESSIVAMENTE AS FIXAÇÕES, POIS TAL PODE DANIFICAR O PRODUTO.**

## Segurança



**AVISO! PARA EVITAR QUE O PRODUTO SEJA DERRUBADO, ESTE DEVE SER UTILIZADO EM CONJUNTO COM O DISPOSITIVO FORNECIDO.**



**AVISO! A INSTALAÇÃO DEVE SER EFETUADA POR UMA PESSOA COMPETENTE. ESTE PRODUTO PODE SER PERIGOSO, CAUSAR FERIMENTOS OU DANOS MATERIAIS SE INSTALADO INCORRETAMENTE.**

- Algumas peças podem ser perigosas para crianças pequenas.
- Mantenha todas as peças fora do alcance das crianças e não as deixe na área de montagem sem supervisão.
- Podem ocorrer ferimentos graves ou fatais por esmagamento devido à queda do mobiliário.
- Para evitar que o mobiliário caia, este tem de estar permanentemente fixo à parede. Os dispositivos de fixação para a parede não estão incluídos, uma vez que diferentes materiais de parede requerem diferentes tipos de dispositivos de fixação. Utilize dispositivos de fixação adequados para as paredes da sua casa.
- Evite que as crianças subam para as portas ou prateleiras ou se pendurem nestas.
- Se tiver dúvidas relativamente à instalação deste produto, consulte uma pessoa com competência técnica.



**ATENÇÃO: GARANTA SEMPRE QUE O PRODUTO ESTÁ MONTADO DE FORMA SEGURA ANTES DA UTILIZAÇÃO.**



**ATENÇÃO: TENHA CUIDADO COM OS REBORDOS DE CORTE. USE LUVAS DURANTE A INSTALAÇÃO.**

## Garantia

Empenhamo-nos especialmente na seleção cuidadosa de materiais de elevada qualidade e utilizamos técnicas de fabrico que nos permitem criar produtos que incorporam design e durabilidade. Este produto tem uma garantia do fabricante de 2 anos contra defeitos de fabrico, a partir da data de compra (se comprado na loja) ou data de entrega (se comprado online), sem custo adicional para uso doméstico normal (não profissional ou comercial).

Para apresentar uma reclamação ao abrigo desta garantia, é necessário apresentar a prova de compra (tal como um recibo, uma fatura de compra ou outra prova admissível em conformidade com a lei em vigor). Mantenha o comprovativo de compra num lugar seguro. Para esta garantia se aplicar, o produto comprado tem de ser novo; não se aplica a produtos em segunda mão ou a produtos de exibição. Salvo disposição em contrário na lei em vigor, a garantia de qualquer produto de substituição expira no final do período da garantia do produto original.

Esta garantia cobre defeitos e falhas de produto, desde que o produto tenha sido utilizado para o fim a que se destina e tenha sido sujeito à instalação, limpeza, manutenção e a cuidados de acordo com as informações contidas nestes termos e condições, no manual do utilizador e na prática padrão, desde que a mesma não contrarie o manual de utilizador.

Esta garantia não cobre defeitos e danos causados pelo desgaste normal, nem danos que possam resultar de utilização indevida, instalação ou montagem incorreta, negligência, acidentes, utilizações indevidas ou modificações do produto. Salvo disposição em contrário na lei em vigor, esta garantia não abrange, em caso algum, custos auxiliares (expedição, deslocação, custos de desinstalação e reinstalação, mão-de-obra, etc), ou danos diretos e indiretos.

Se o produto apresentar algum defeito, iremos, dentro de um prazo razoável, substituir.

Os direitos no âmbito desta garantia têm força executiva no país onde adquiriu este produto. As questões relativas à garantia devem ser esclarecidas na loja onde adquiriu o produto. A garantia complementa e não afeta os seus direitos legais.

Se adquiriu este produto em Portugal - o distribuidor é responsável por quaisquer defeitos de conformidade do produto de acordo com os termos da lei relativa a garantias (Decreto-Lei N.º 67/2003), aditada pelo Decreto-Lei N.º 84/2008.

## IMPORTANTE – CONSERVE ESTE MANUAL PARA FUTURAS CONSULTAS: LEIA ATENTAMENTE.

### TR Başlamadan önce

**ÖNEMLİ: DİKKATLE OKUYUN. BU TALİMATLARI DAHA SONRA BAŞVURMAK ÜZERE SAKLAYIN.**

- Eksik veya hasarlı parça varsa Müşteri Hizmetleri ile iletişime geçin. Bayinizin bilgilerini bu kılavuzun "Adresler" bölümünde bulabilirsiniz.
- Kutu içinde bulunan malzemelere zarar verebileceğinden kutuları bıçakla açmayın.
- Acele etmeyin, ilk olarak talimatları okuyun ve başlamadan önce işlem sırasıyla ilgili bilgi edinin.
- Kaybolmaması için bağlantı elemanlarını bir kabin içine boşaltın veya paketinde tutun.
- Montaja başlamadan önce tüm yerel yönetmeliklere uygun olacak şekilde montaj öncesi elektrik prizi, gaz ve su şebekelerinin yeniden konumlandırılmasına yönelik çalışmaların uygun yetkili bir kişi tarafından gerçekleştirildiğinden emin olun.
- Listelenen parçaların hepsinin elinizde bulunduğundan emin olun. Bileşenler görünmeyen konumlarda olabileceği için tüm ambalajı kontrol edin. Tüm parçaları bulana kadar ambalajı atmayın.
- Başlamaya hazır olduğunuzda doğru aletlere sahip olduğunuzdan, bol miktarda yerinizin ve montaj için temiz, kuru bir alanın bulunduğundan emin olun.
- Montaj işlemi, aşağıdaki şemalarda gösterildiği gibi kademeler halinde, tek seferde bir ünite birleştirerek ve kayıpları önlemek için bağlantı elemanlarını bir arada tutarak yapılmalıdır.
- Bu talimatlara uyulmaması, kişisel yaralanmalar ile ürün ve mülk hasarına sebep olabilir.
- Sadece evde kullanıma yöneliktir.

**DİKKAT: ÜRÜNE ZARAR VEREBİLECEĞİ İÇİN SABİTLEYİCİLERİ FAZLA SIKMAYIN.**

### Güvenlik

**UYARI! DEVRİLMİYİ ÖNLEMELİK İÇİN BU ÜRÜN, BİRLİKTE VERİLEN APARATLA BİRLİKTE KULLANILMALIDIR.**

**UYARI! KURULUM İŞLEMİ YALNIZCA YETKİN BİR KİŞİ TARAFINDAN YAPILMALIDIR. BU ÜRÜNÜN YANLIŞ KURULMASI TEHLİKE ARZ EDEBİLİR, KİŞİSEL YARALANMAYA SEBEP OLABİLİR VEYA MÜLK HASARINA YOL AÇABİLİR.**

- Bazı parçalar küçük çocuklar için tehlikeli olabilir.
- Tüm parçaları çocukların ulaşamayacağı bir konumda muhafaza edin ve çocukları montaj alanında gözetimsiz bırakmayın.

- Mobilyanın devrilmesi, ezilme nedeniyle ciddi veya ölümcül yaralanmalara neden olabilir.
- Devrilmesini önlemek için mobilyanın duvara kalıcı olarak sabitlenmesi gerekir. Farklı duvar malzemeleri farklı sabitleme aparatları gerektirdiğinden duvara sabitleme aparatları dahil değildir. Evinizin duvarlarına uygun sabitleme aparatları kullanın.
- Çocukların kapaklara veya raflara tırmanmalarına veya asılmalarına izin vermeyin.
- Bu ürünün montajıyla ilgili tüm sorularınız için teknik açıdan yetkin bir kişiye danışın.



**DİKKAT: KULLANIM ÖNCESİNDE DAİMA ÜRÜNÜN GÜVENLİ BİR ŞEKİLDE SABİTLENDİĞİNDEN EMİN OLUN.**



**DİKKAT: KESKİN KENARLARA DİKKAT EDİN. KURULUM SIRASINDA ELDİVEN TAKIN.**

### Garanti

Yüksek kaliteli malzemeler seçmeye ve tasarım ile dayanıklılığı bir arada sunan ürünler ortaya çıkarmamızı sağlayan üretim tekniklerini kullanmaya özen gösteririz. Bu ürün üretim hatalarına karşı, (mağazadan alındıysa) satın alma tarihinden veya (internet üzerinden alındıysa) teslimat tarihinden itibaren normal ev kullanımı için (profesyonel veya ticari olmayan)ek bir maliyet olmadan üreticinin sağladığı bir garanti süresine 2 yıllık sahiptir.

Bu garanti süresi kapsamında talepte bulunmak için ürünü satın aldıysanız dair bir kanıt sunmalısınız (satış makbuzu, fatura veya yürürlükteki kanun kapsamında kabul edilebilecek başka bir kanıt), lütfen satın alma kanıtınızı güvenli bir yerde muhafaza edin. Bu garanti geçerli olması için satın aldığınız ürünün yeni olması gerekir, ikinci el veya teşhir ürünleri bu kapsamda değildir. Yürürlükteki kanunda aksi belirtilmedikçe bu garanti kapsamında verilen herhangi bir ikame ürüne yalnızca orijinal ürünün garanti süresi bitimine kadar garanti verilir.

Bu garanti; ürünün amacına uygun kullanılmış olması ve montajı, temizliği, bakımı ve muhafazasının bu hüküm ve koşullarda, kullanıcı kılavuzunda yer alan bilgiler ve kullanıcı kılavuzuyla çelişmemesi kaydıyla standart uygulama uyarınca yapılmış olması şartıyla ürün arızalarını ve kusurlarını kapsar.

Bu garanti; normal aşınma ve eskime nedeniyle oluşan kusurlar ile hasarları veya yanlış kullanım, yanlış kurulum veya montaj, ihmal, kaza, kötü kullanım ve ürünün hatalı şekilde değiştirilmesinden doğan hasarları kapsamaz. Yürürlükteki kanunda aksi belirtilmedikçe bu garanti hiçbir koşulda ek maliyetleri (sevkiyat, taşıma, sökme ve yeniden montaj, işçilik vs.) veya doğrudan ve dolaylı hasarları kapsamaz.

Ürün kusurluysa makul bir süre içinde değişim.

Bu garanti kapsamındaki haklar, ürünün satın alındığı ülke için geçerlidir. Garantiye ilişkin sorular, bu ürünü satın aldığınız mağazaya yönlendirilmelidir.

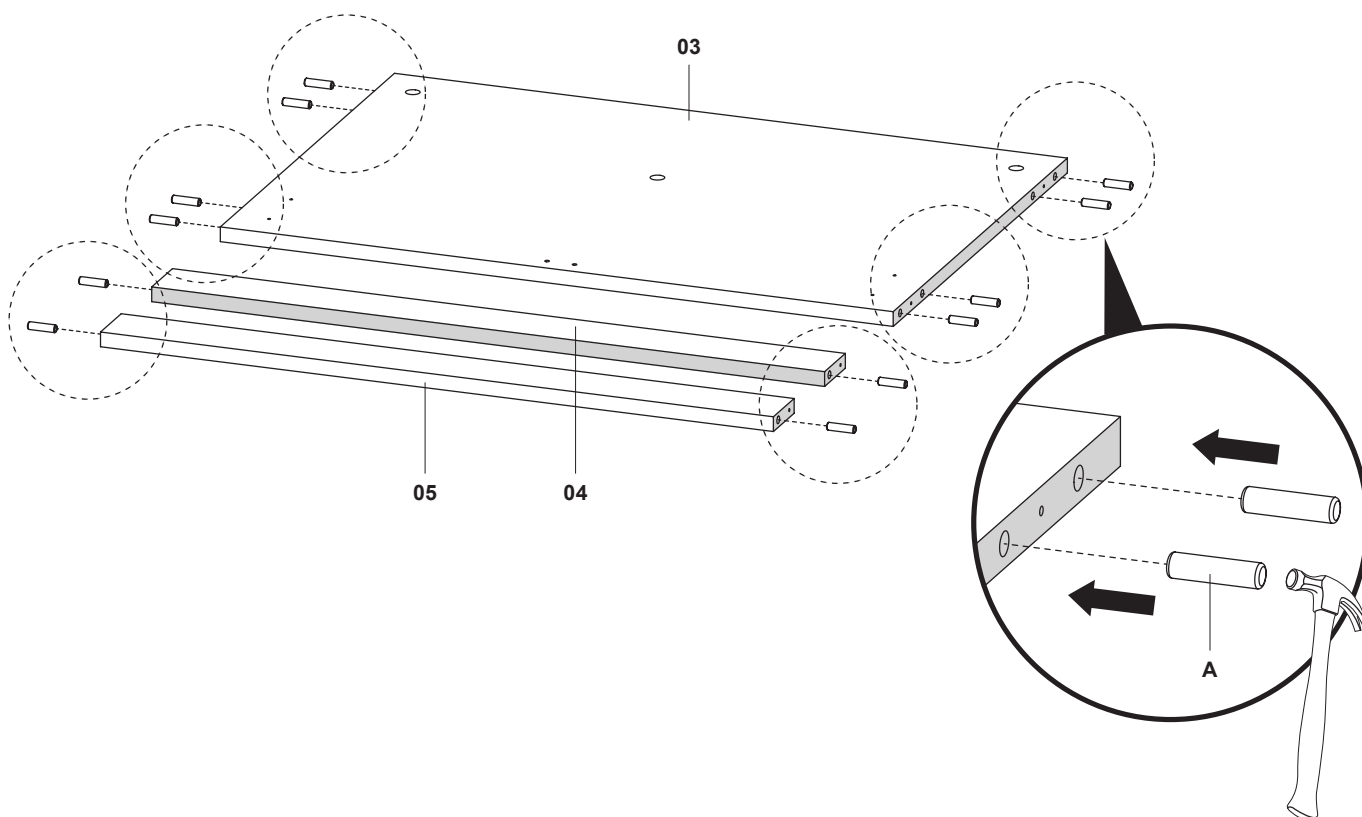
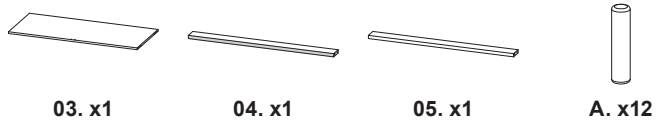
Garanti, temel haklarınıza ilave olarak verilir ve temel haklarınızı etkilemez.

Bu ürünü Türkiye'den veya Romanya'dan satın aldıysanız tarafınıza bir garanti belgesi sunulacaktır.

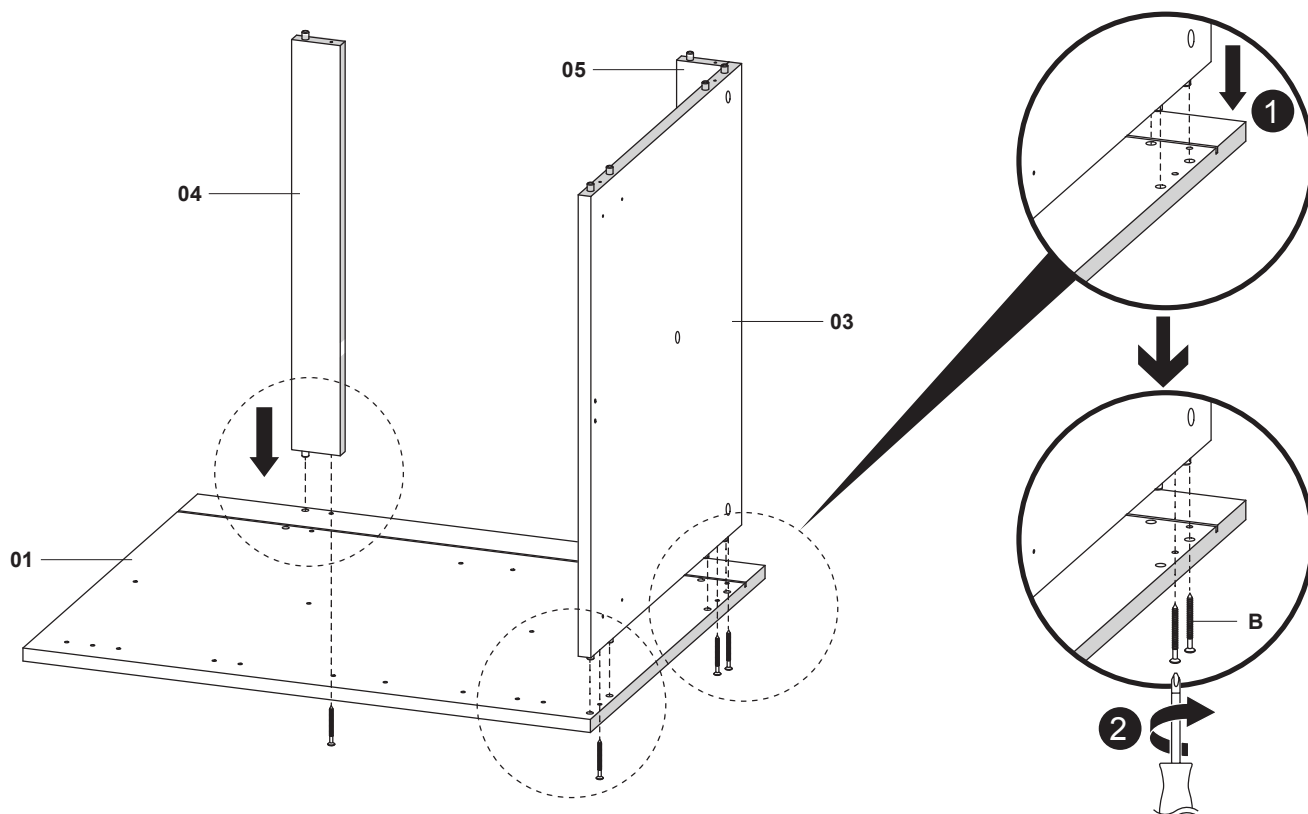
## ÖNEMLİ – BU BİLGİLERİ DAHA SONRA KULLANMAK ÜZERE SAKLAYIN: DİKKATLE OKUYUN.



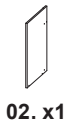
# 01



# 02



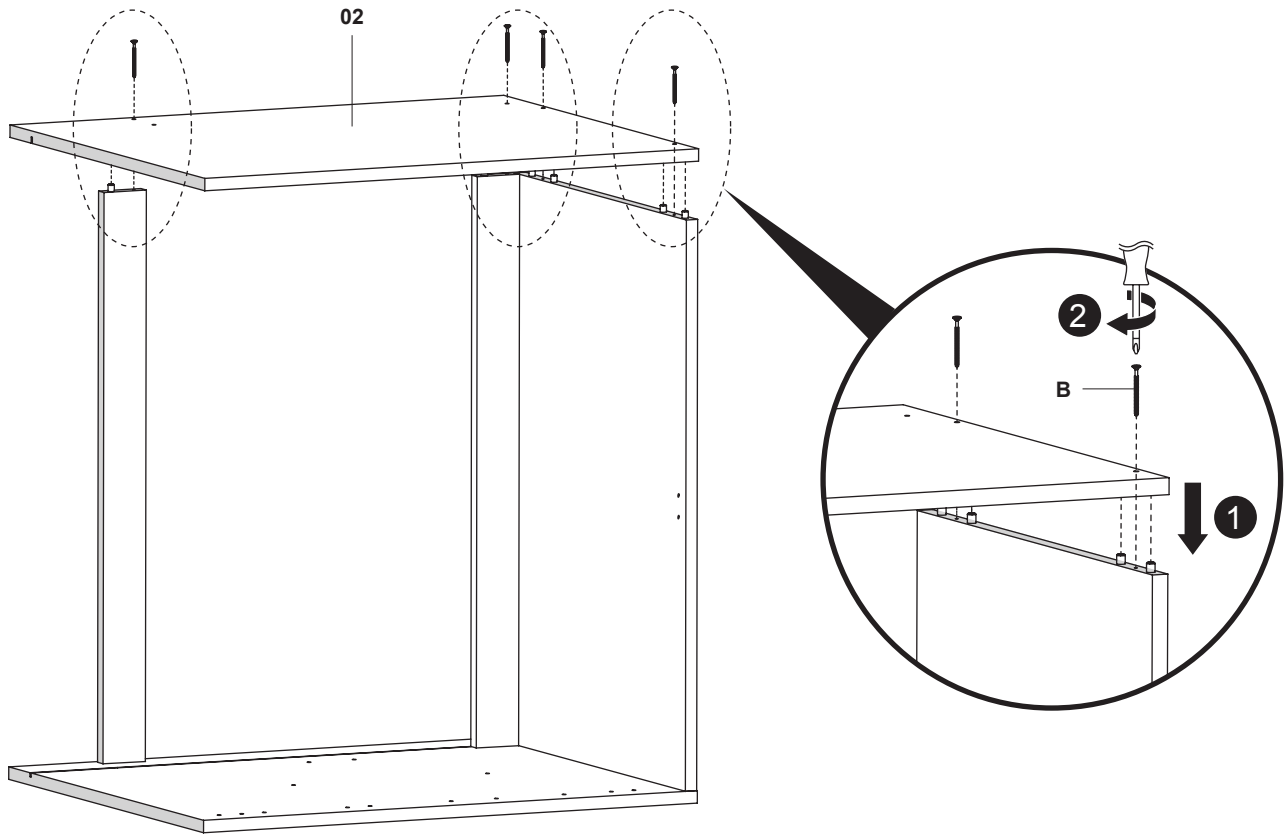
# 03



02. x1



B. x4



# 04



06. x1



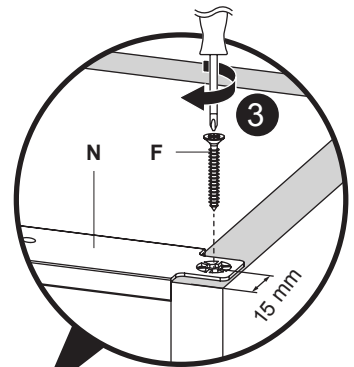
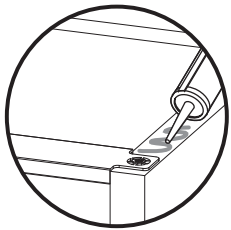
B. x2



F. x4



N. x1



**EN** We recommend that any raw edges are sealed using silicone sealer.

**FR** Nous recommandons de protéger les bords bruts à l'aide d'un mastic silicone.

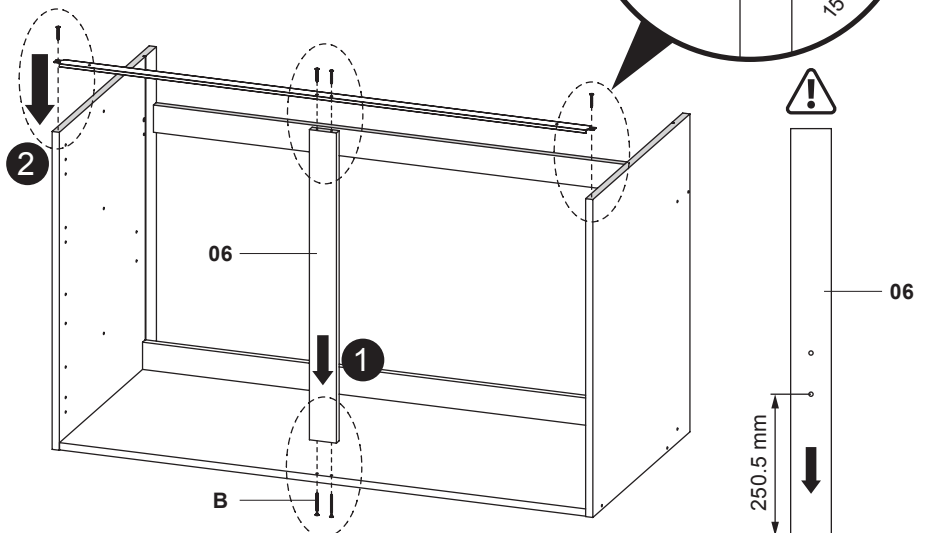
**PL** Zalecane jest zabezpieczenie wszystkich surowych krawędzi przy użyciu silikonu.

**RO** Recomandăm ca marginile brute să fie etanșate folosind silicon.

**ES** Recomendamos sellar los bordes descubiertos con sellador de silicona.

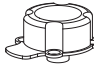
**PT** Recomendamos que quaisquer rebordos expostos sejam vedados com vedante de silicone.

**TR** Tüm işlenmemiş kenarların silikon mastik kullanılarak kaplanmasını öneririz.




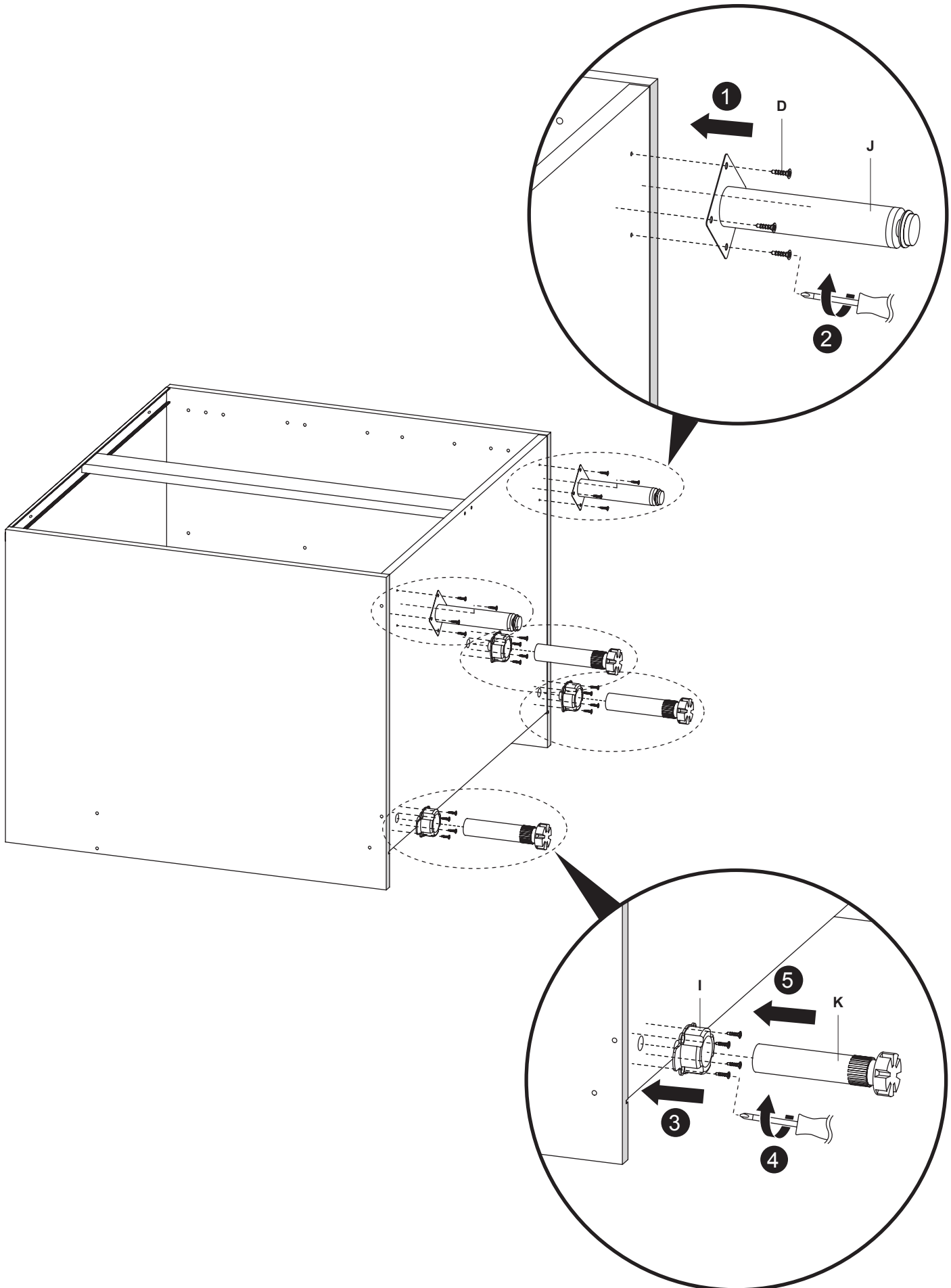
# 05

  
D. x20

  
I. x3

  
J. x2

  
K. x3



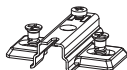
# 06



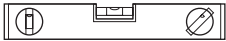
D. x4



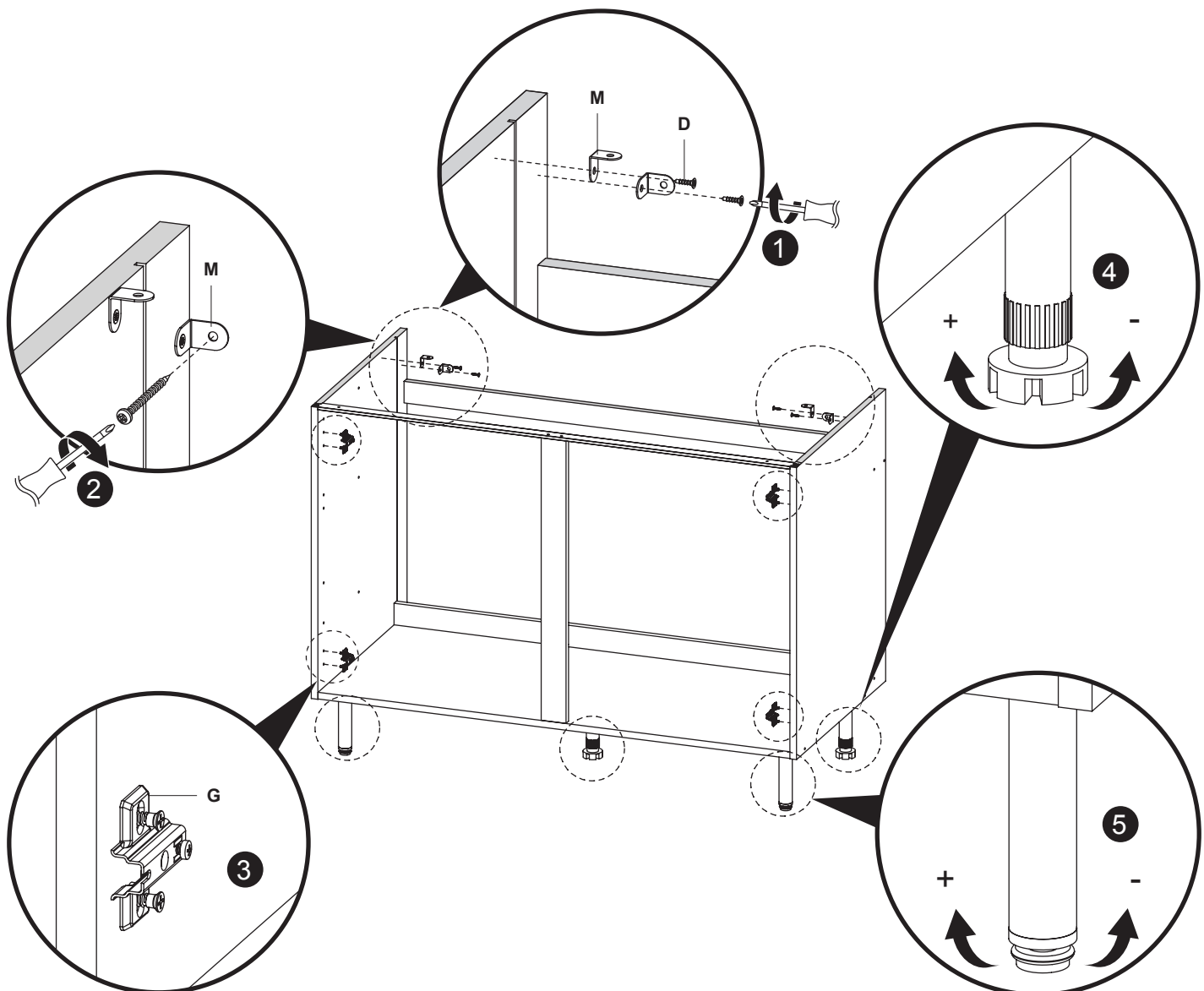
M. x4



G. x4



- EN** • Make sure it is leveled.  
• Ask a professional for advice on choosing the best fixing for the type of wall.  
• Wall fixing hardware not included.
- FR** • S'assurer que l'élément est de niveau.  
• Demander conseil à un professionnel pour choisir la fixation la mieux adaptée au type de mur.  
• Kit de fixation murale non inclus.
- PL** • Należy upewnić się, że produkt jest wypoziomowany.  
• Należy zwrócić się do specjalisty w celu uzyskania porady dotyczącej wyboru najlepszego sposobu mocowania dla danego rodzaju ściany.  
• Zestaw nie zawiera mocowań ściennych.
- RO** • Asigură-te că este drept.  
• Consultă un profesionist pentru sfaturi privind alegerea elementelor de fixare optime pentru tipul de perete.  
• Elementele de fixare pe perete nu sunt incluse.
- ES** • Asegúrate de que está nivelado.  
• Consulte a un profesional para elegir la mejor fijación para el tipo de pared.  
• No se incluyen los elementos de fijación a la pared.
- PT** • Certifique-se que está nivelado.  
• Solicite a ajuda de um profissional para escolher a melhor fixação para o respetivo tipo de parede.  
• Elemento de fixação na parede não incluído.
- TR** • Düz olduğundan emin olun.  
• Duvar tipine en uygun sabitleyiciyi seçmek için bir uzmana danışın.  
• Duvara sabitleme donanımı dahil değildir.



# 07



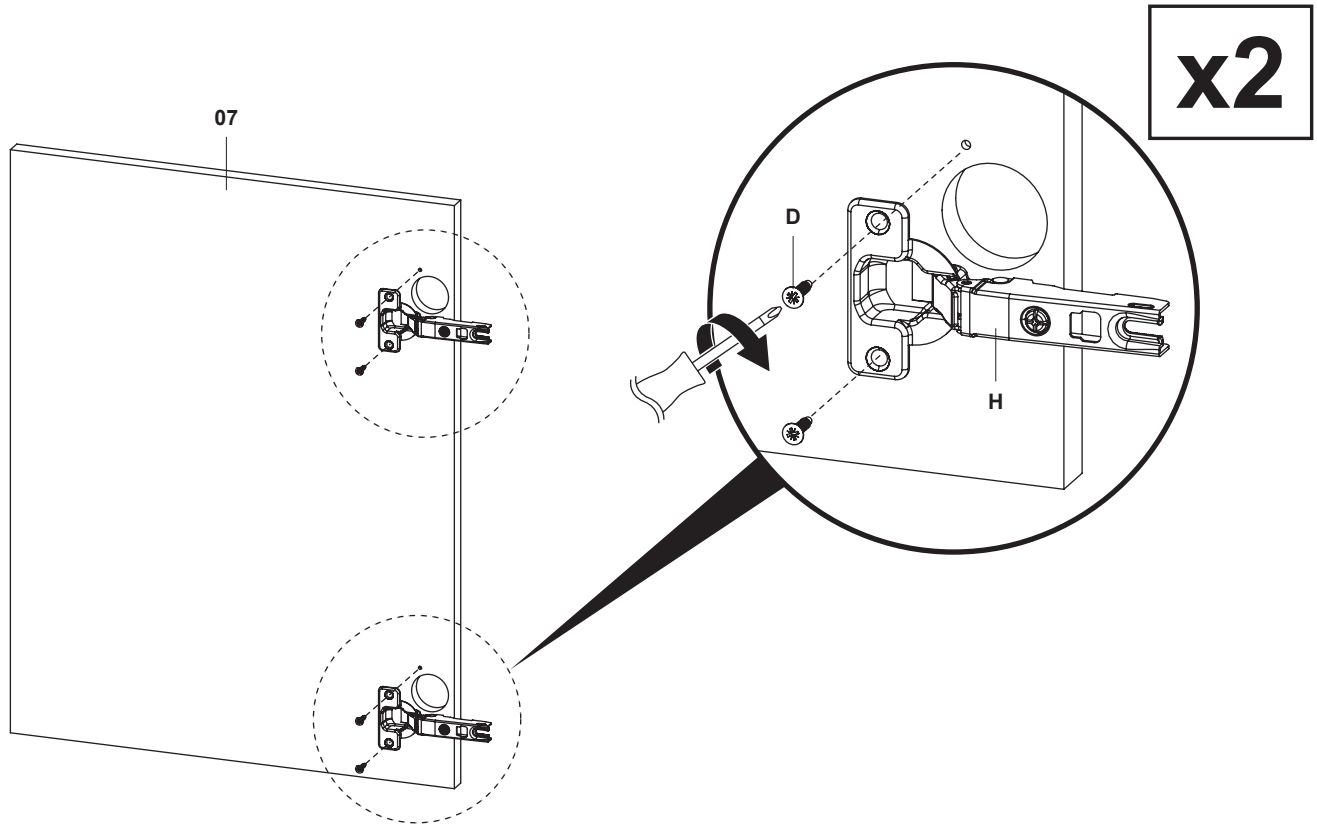
07. x2



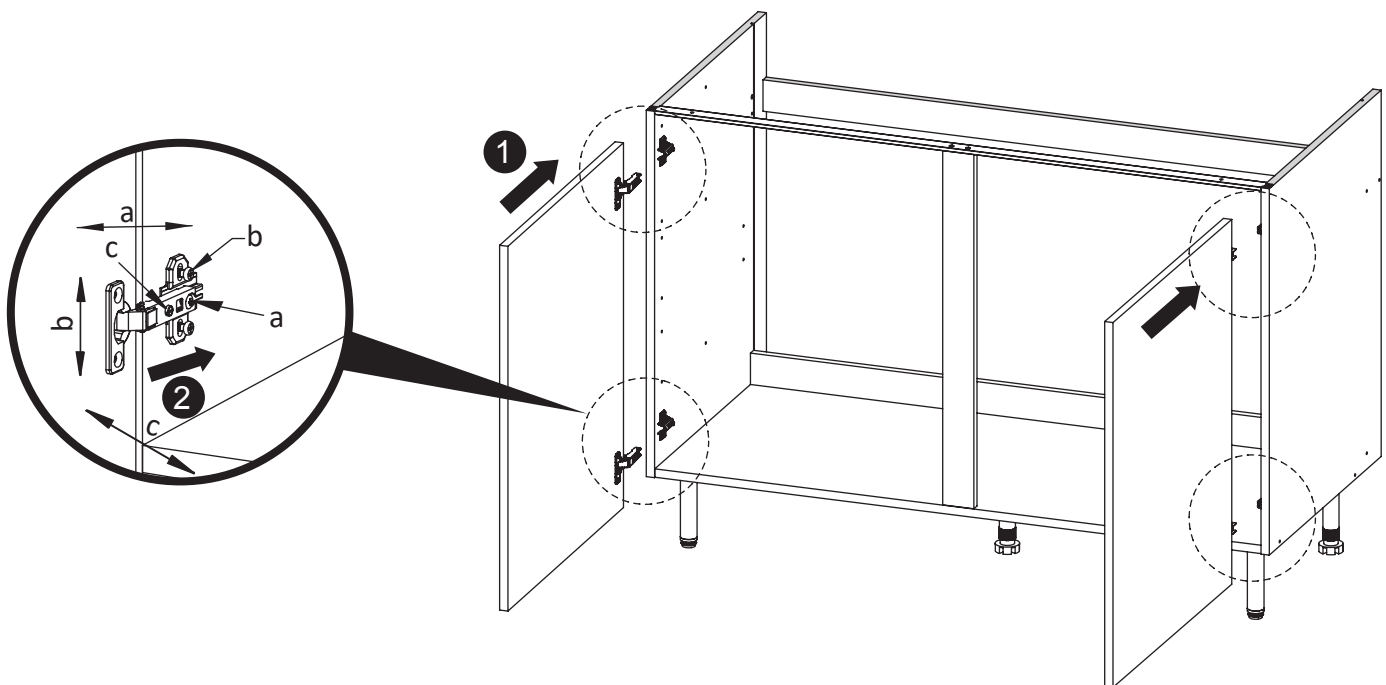
D. x8



H. x4



# 08





ÉLÉMENTS D'EMBALLAGE  
À SÉPARER + NOTICE À  
DÉPOSER DANS LE BAC  
DE TRI



**Manufacturer • Fabricant • Producent •  
Producător • Fabricante:**

**UK Manufacturer:**

Kingfisher International Products Limited,  
1 Paddington Square, London, W2 1GG,  
United Kingdom

**EU Manufacturer:**

Kingfisher International Products B.V.,  
Rapenburgerstraat 175E,  
1011 VM Amsterdam,  
The Netherlands

**EN** [www.diy.com](http://www.diy.com)

[www.screwfix.com](http://www.screwfix.com)

[www.screwfix.ie](http://www.screwfix.ie)

**To view instruction manuals online,  
visit [www.kingfisher.com/products](http://www.kingfisher.com/products)**

**FR** [www.castorama.fr](http://www.castorama.fr)

[www.bricodepot.fr](http://www.bricodepot.fr)

[www.screwfix.fr](http://www.screwfix.fr)

**Pour consulter les manuels d'instructions  
en ligne, rendez-vous sur le site  
[www.kingfisher.com/products](http://www.kingfisher.com/products)**

**PL** [www.castorama.pl](http://www.castorama.pl)

**Aby zapoznać się z instrukcją obsługi  
online, odwiedź stronę  
[www.kingfisher.com/products](http://www.kingfisher.com/products)**

**RO** [www.bricodepot.ro](http://www.bricodepot.ro)

**Pentru a consulta manualele de  
instrucțiuni online, vizitați  
[www.kingfisher.com/products](http://www.kingfisher.com/products)**

**ES** [www.bricodepot.es](http://www.bricodepot.es)

**Para consultar los manuales  
de instrucciones en línea, visite  
[www.kingfisher.com/products](http://www.kingfisher.com/products)**

**PT** [www.bricodepot.pt](http://www.bricodepot.pt)

**Para consultar manuais de instruções online,  
visite [www.kingfisher.com/products](http://www.kingfisher.com/products)**

**TR** İthalatçı Firma:

KOÇTAŞ YAPI MARKETLERİ TİCARET A.Ş.

Sırrı Çelik Bulvarı Otokoç Blok No:9

Çekmeköy/İstanbul 34788 Türkiye

Telefon: (90) 216 430 03 00

Faks: (90) 216 484 43 13

[www.koctas.com.tr](http://www.koctas.com.tr)

**Kullanım kılavuzuna internet üzerinden  
ulaşmak için [www.kingfisher.com/products](http://www.kingfisher.com/products)  
adresini ziyaret edin**

Yetkili servis istasyonları ve yedek parça temini  
için aşağıda yer alan Koçtaş Müşteri Hattı ve  
Koçtaş GenelMüdürlük irtibat bilgilerinden  
faydalanınız.

KOÇTAŞ MÜŞTERİ HİZMETLERİ

0850 209 50 50