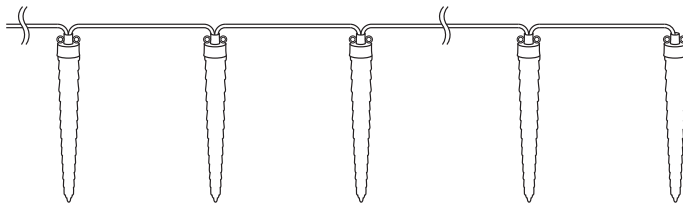


EN Outdoor silhouettes
FR Décoration extérieure
PL Dekoracja zewnętrzna
RO Decorațiune exterior
TR Dış mekan silüeti



EN IMPORTANT - These instructions are for your safety. Please read through them thoroughly prior to installation and retain them for future reference.

FR IMPORTANT : Les consignes suivantes visent à assurer votre sécurité. Veuillez les lire attentivement avant de procéder à l'installation et les conserver pour pouvoir vous y référer ultérieurement.

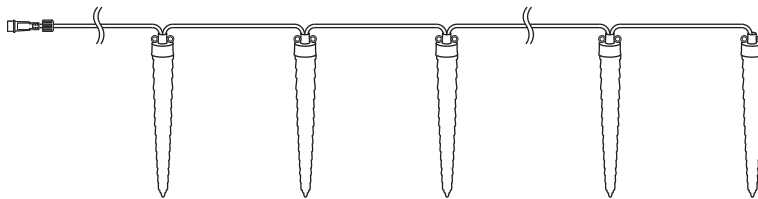
PL WAŻNE — Niniejsze instrukcje służą Twojemu bezpieczeństwu. Prosimy dokładnie je przeczytać przed instalacją i zachować do wglądu.

RO IMPORTANT - Aceste instrucțiuni sunt pentru siguranța dumneavoastră. Vă rog să citiți cu atenție aceste instrucțiuni înainte de instalarea produsului și să le păstrați pentru referințe ulterioare.

TR ÖNEMLİ - Bu talimatlar güvenliğinizi içindir. Lütfen montajdan önce talimatların tamamını okuyun ve gelecekte başvuru için saklayın.

V20225_5059340752631_MAND2_2324

5059340752631
5059340752624



01. x1



02. x1

EN Contents FR Table des matières PL Spis treści RO Cuprins
TR İçindekiler

EN	FR	PL	RO	TR
Safety	3 Sécurité	4 Bezpieczeństwo	5 Siguranță	7 Güvenlik
Troubleshooting	10 Dépannage	10 Rozwiązywanie problemów	11 Depanare	12 Sorun giderme
Functions & Settings	13 Fonctions et réglages	13 Funkcje i ustawienia	13 Funcții și setări	13 İşlevler ve Ayarlar



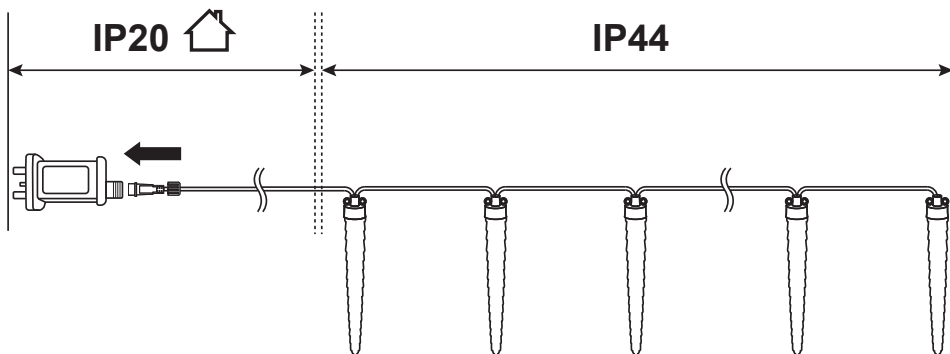
EN

Before you start








- Decide on an appropriate location for your product (see siting instructions below).
- If you are in any doubt about installing this product, consult a qualified electrician.
- Take care not to damage or twist the wires when removing from the packaging.
- Ensure that the cables are fully unwound before use.
- Check the pack to make sure you have all of the parts listed.
- Check the set before use for loose or damaged wiring and that all the bulbs are secure. If you are in doubt do not use the set.

Siting instructions

- This product is suitable for indoor or outdoor use.
- Plug the transformer into the mains socket ensuring the unit is positioned so that you have enough cable to reach an indoor mains power socket.
- The transformer must be located indoors.
- Check that all the bulbs are lit. Once checked locate your lights in the desired position.
- This product is suitable for positioning on surfaces which have normal flammability, e.g. wood, plasterboard or masonry. However, this does not include highly flammable surfaces (e.g. polystyrene or textiles).
- Always position cables and extension leads so that they will not be a hazard to the elderly, pets or children.
- Do not position or allow any part of the set to come into contact with a source of heat or flame.
- DO NOT position this set where it may become covered by other items e.g. curtains, nets or bedding.
- This product is not designed for permanent or long term use. Always switch off the light chain overnight or if unattended. Do not overload power sockets or extension leads.
- The light source of this luminaire is not replaceable; when the light source reaches its end of life the whole luminaire shall be replaced.
- Non-replaceable control gear.



Technical Data

	This product complies with conformity requirements of the applicable European Regulations or Directives.
	This product complies with conformity requirements of the applicable UK Regulations.
IP44	Splash-proof
	Class II product - Double Insulated - No earth required.
	Class III product - designed to be supplied from a SELV (Separated or Safety Extra-Low Voltage) power source.
	Transformer must be located indoors only.
	This symbol is known as the 'Crossed-out Wheelie Bin Symbol'. When this symbol is marked on a product or battery, it means that it should not be disposed of with your general household waste. Some chemicals contained within electrical/electronic products or batteries can be harmful to health and the environment. Only dispose of electrical/ electronic/battery items in separate collection schemes, which cater for the recovery and recycling of materials contained within. Your co-operation is vital to ensure the success of these schemes and for the protection of the environment.
	Do not use with a dimmer switch.
xxWyy:	xx-year; yy-week of the year

FR

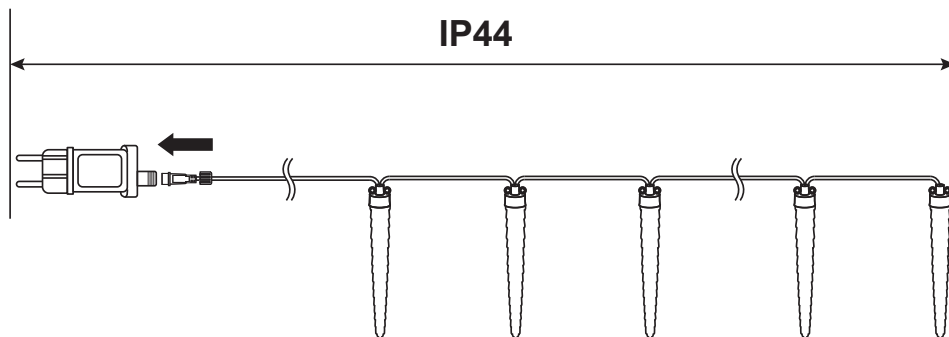
Avant de commencer

- Choisir un emplacement approprié pour le produit (voir les instructions relatives à l'emplacement ci-dessous).
- En cas de doute quant à l'installation de ce produit, faire appel à un électricien qualifié.
- Prendre soin de ne pas endommager ou tordre les câbles en sortant le produit de l'emballage.
- S'assurer que les câbles sont bien déroulés avant d'utiliser le produit.
- Vérifier le paquet et s'assurer qu'il contient toutes les pièces énumérées.
- Vérifier que le câblage n'est pas endommagé ou desserré et que toutes les ampoules sont bien fixées avant toute utilisation. En cas de doute, ne pas utiliser le produit.






Instructions relatives à l'emplacement

- Ce produit est exclusivement réservé à un usage intérieur ou extérieur.
- Vérifier que toutes les ampoules sont allumées. Une fois les vérifications effectuées, placer les lampes dans la position souhaitée.
- Ce produit convient à des surfaces présentant une inflammabilité normale, par exemple : du bois, des plaques de plâtre ou de la maçonnerie. Cependant, cela ne comprend pas les surfaces hautement inflammables (par exemple, le polystyrène ou le textile).
- Toujours placer les câbles et les rallonges de manière à ce qu'ils ne soient pas dangereux pour les personnes âgées, les animaux domestiques et les enfants.
- Ne pas positionner ou laisser de partie du produit en contact avec une source de chaleur ou une flamme.
- NE PAS placer ce produit à un endroit où il peut être couvert par d'autres éléments, par exemple des rideaux, des moustiquaires ou des articles de literie.
- Ce produit n'est pas conçu pour une utilisation permanente ou de longue durée. Toujours éteindre la guirlande la nuit ou lorsqu'elle est sans surveillance. Ne pas surcharger les prises électriques des rallonges.

- La source lumineuse de ce luminaire n est pas remplaçable; lorsque la source lumineuse atteint sa fin de sa vie, le luminaire entier doit être remplacé.
- Boîtier de commande non remplaçable.



Données techniques

	Ce produit est conforme aux exigences de conformité des règlements ou directives européennes applicables.
IP44	Protégé contre les projections d'eau en tous sens
	Produit de classe II - Double isolation - Le branchement au câble de terre n'est pas nécessaire.
	Produit de classe III - Le luminaire fonctionne en très basse tension de sécurité (TBTS).
	Ce symbole est connu sous le nom de « poubelle barrée ». Lorsque ce symbole est présent sur un produit ou une pile, vous ne devez pas jeter ces produits avec vos déchets ménagers. Certaines substances chimiques contenues dans les produits électriques/électroniques ou les piles peuvent nuire à la santé et à l'environnement. Déposer les articles électriques ou électroniques, ainsi que les piles, uniquement dans des systèmes de collecte séparés, qui permettent de récupérer et de recycler les matériaux contenus à l'intérieur. Votre coopération est essentielle pour assurer le succès de ces programmes et pour la protection de l'environnement.
	Ne pas utiliser avec un variateur d'intensité lumineuse.
xxWyy:	xx-année ; yy-semaine de l'année

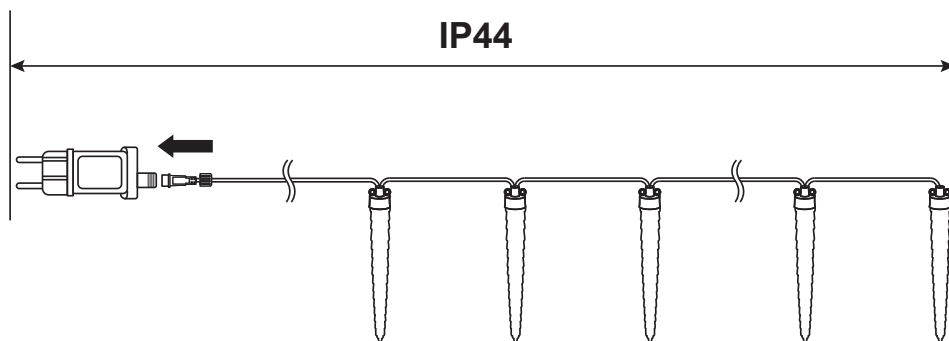
PL

Przed rozpoczęciem użytkowania





- Wybrać odpowiednią lokalizację dla produktu (patrz poniższe instrukcje dotyczące lokalizacji).
- W przypadku jakichkolwiek wątpliwości dotyczących montażu tego produktu skontaktować się z wykwalifikowanym elektrykiem.
- Zachować ostrożność, aby nie uszkodzić lub nie zgiąć przewodów podczas wyjmowania produktu z opakowania.
- Przed rozpoczęciem użytkowania upewnić się, że przewody są całkowicie rozwinięte.
- Sprawdzić zawartość opakowania i upewnić się, że wszystkie elementy zostały dostarczone zgodnie ze specyfikacją.
- Przed rozpoczęciem użytkowania sprawdzić, czy okablowanie nie jest poluzowane lub uszkodzone oraz czy żarówki są zabezpieczone. W razie wątpliwości nie należy używać zestawu.

Instrukcje dotyczące miejsca stosowania

- Produkt jest przeznaczony do użytku wewnątrz i na zewnątrz pomieszczeń.
- Sprawdzić, czy wszystkie żarówki się świecą. Po wykonaniu kontroli umieścić oświetlenie w żądanym położeniu.
- Ten produkt można umieszczać na powierzchniach o normalnej palności, np. na drewnie, kamieniu lub płytach kartonowogipsowych. Nie obejmuje to jednak powierzchni wysoce łatwopalnych (np. polistyrenu, tekstyliów).
- Należy zawsze układać kable oraz przedłużacze tak, aby nie stanowiły one zagrożenia dla osób starszych, dzieci oraz zwierząt.
- Nie wolno narażać którejkolwiek części zestawu na bezpośrednie działanie wysokiej temperatury lub płomieni.
- NIE stawiać zestawu w miejscu, w którym może on zostać przykryty innymi przedmiotami np. zasłonami, siatkami lub pościelą.
- Produkt nie jest przeznaczony do ciągłego lub długotrwałego użytku. Nigdy nie pozostawiać włączonego łańcucha lampek na noc lub bez nadzoru. Nie przeciążać gniazd ani przedłużaczy.
- Źródło światła z oprawy nie jest wymienne. Jeśli źródło światła przestanie działać, cała oprawa powinna być zastąpiona nową.
- Niewymienne urządzenie sterownicze.



Dane techniczne

	Ten produkt spełnia wymogi zgodności zawarte w odnośnych rozporządzeniach lub dyrektywach unijnych.
IP44	Wodoodporność
	Klasa II
	Klasa III
	Na produkcie może się znajdować symbol przekreślonego pojemnika na odpady. Jeśli ten symbol jest umieszczony na produkcie lub baterii, oznacza to, że nie należy ich wyrzucać wraz ze zwykłymi odpadami komunalnymi. Niektóre chemikalia znajdujące się w produktach elektrycznych/elektronicznych lub bateriach/akumulatorach mogą być szkodliwe dla zdrowia i środowiska. Sprzęt nie poddany recyklingowi stanowi potencjalne zagrożenie dla środowiska i zdrowia ludzi. Zużyty sprzęt elektryczny i elektroniczny zawiera substancje niebezpieczne dla środowiska naturalnego. Elementy elektryczne/elektroniczne/baterie należy utylizować wyłącznie w osobnych punktach zbiórki, które zapewniają możliwość odzysku i recyklingu materiałów w nich zawartych. Współpraca użytkownika ma zasadnicze znaczenie dla prawidłowego funkcjonowania tych systemów zbiórki i ochrony środowiska.



UWAGA! Nie używać ze ściemniaczami.

xxWyy:

xx-rok; yy-tydzień roku

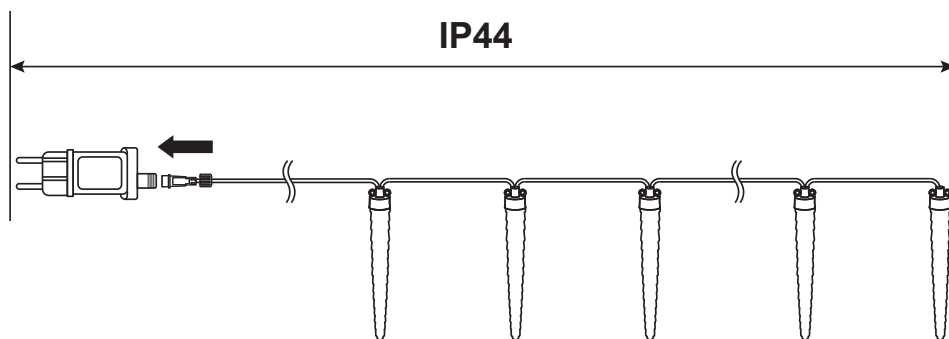
RO

Înainte de a începe






- Stabiliți un loc corespunzător pentru produs (consultați instrucțiunile de amplasare de mai jos).
- Dacă aveți îndoieli cu privire la instalarea produsului, consultați un electrician calificat.
- Aveți grijă să nu deteriorați sau să răsuciți cablurile la scoaterea din ambalaj.
- Cablurile trebuie desfășurate complet înainte de utilizare.
- Verificați ambalajul și asigurați-vă că aveți toate piesele specificate.
- Verificați setul înainte de utilizare pentru a depista dacă există cabluri slăbite sau deteriorate și dacă becurile sunt fixate bine. Dacă aveți îndoieli nu utilizați setul.

Instrucțiuni de amplasare

- Acest produs este adecvat pentru utilizare în interior sau exterior.
- Verificați dacă toate becurile se aprind. După verificare, montați luminile în poziția dorită.
- Acest produs este adecvat pentru amplasare pe suprafețe cu flammabilitate normală, de ex. lemn, plastic sau zidărie. Totuși, nu sunt incluse suprafețe ușor inflamabile (de ex. polistiren sau textile).
- Amplasați întotdeauna cablurile și prelungitoarele astfel încât acestea să nu reprezinte un pericol pentru bătrâni, copii sau animale de companie.
- Nu poziționați și nu permiteți niciunei piese din set să intre în contact cu surse de căldură sau foc deschis.
- NU amplasați setul într-un loc în care ar putea fi acoperit de alte articole, de ex. draperii, plase sau cearșafuri.
- Acest produs nu este proiectat pentru utilizare permanentă sau de lungă durată. Opiți întotdeauna ghirlanda de lumini pe timpul nopții sau dacă produsul nu este supravegheat. Nu încărcați excesiv prizele și prelungitoarele.
- Sursa de iluminat inclusă în acest corp de iluminat nu se poate înlocui; la sfârșitul vieții sursei de iluminat trebuie să înlocuiți întregul corp de iluminat.
- Sistemul de control nu se poate înlocui.



Date tehnice

	Acest produs respectă cerințele de conformitate ale reglementărilor sau directivelor europene aplicabile.
IP44	Rezistent la stropire
	Produs clasa II -Dublu izolat - Împământarea nu este necesară.
	Produs clasa III - Proiectat pentru a fi instalat utilizând prize speciale SELV (Separated or Safety Extra-Low Voltage).
	Acest simbol este cunoscut drept „simbolul tomberonului cu roți, tăiat cu un X”. Atunci când acest simbol este inclus pe un produs sau pe o baterie, înseamnă că nu trebuie eliminat(ă) împreună cu gunoiul menajer general. Unele substanțe chimice conținute de produsele electrice/electronice sau de baterii pot fi dăunătoare pentru sănătate și mediu. Elimină articolele electrice/electronice sau bateriile uzate numai prin programele centrelor de colectare separate, care se ocupă de recuperarea și reciclarea materialelor din componența lor. Colaborarea ta este vitală pentru a asigura succesul acestor programe și pentru protecția mediului.
	ATENȚIE! Nu utilizați cu variator de tensiune.
xxWyy:	xx-anul; yy-săptămână din an

TR

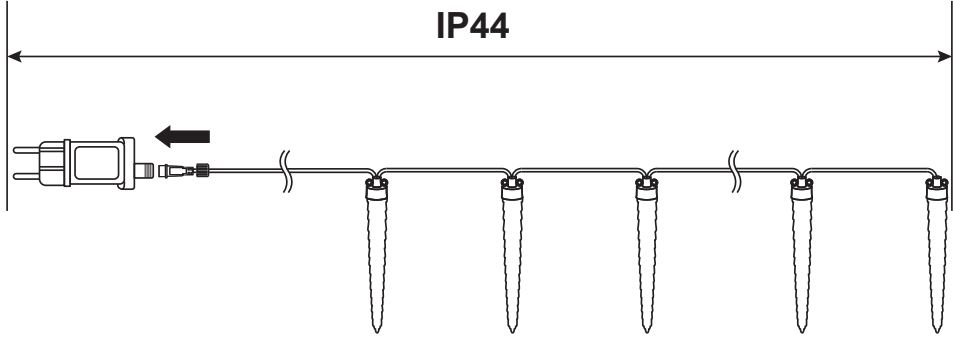
Başlamadan önce

- Ürününüzü yerleştireceğiniz uygun bir yer belirleyin (aşağıdaki yerleştirme talimatlarına bakın).
- Bu ürünün montajıyla ilgili herhangi bir şüpheniz varsa uzman bir elektrik tesisatçısına danışın.
- Ürünü ambalajdan çıkarırken kabloların hasar görmemesine veya bükülmemesine dikkat edin.
- Kullanım öncesinde kabloların tamamen açılmış olmasına dikkat edin.
- Ambalaj içeriğini kontrol edin ve listelenen parçaların hepsinin elinizde bulunduğundan emin olun.
- Kullanım öncesinde kabloların gevşek veya hasarlı olup olmadığını kontrol edin ve tüm ampullerin sabitlenmiş olmasına dikkat edin. Herhangi bir şüpheniz varsa seti kullanmayın.

Yerleştirme Talimatları

- Bu ürün iç veya dış mekan kullanımına uygundur.
- Tüm ampullerin yanıp yanmadığını kontrol edin. Kontrolleri sağladıktan sonra ışıklarınızı istediğiniz pozisyonda konumlandırın.
- Bu ürün, ör. ahşap, alçıpan veya taş duvar gibi normal tutuşabilirliğe sahip yüzeylere yerleştirilmeye uygundur. Ancak buna, yüksek tutuşabilirliğe sahip yüzeyler dahil değildir (ör. polistiren veya kumaşlar).
- Kabloları ve uzatma kablolarını her zaman yaşlılara, çocuklara veya evcil hayvanlara tehlike oluşturmayacak şekilde konumlandırın.
- Seti, herhangi bir parçası bir ısı kaynağı veya alev ile temas edebilecek şekilde konumlandırmayın veya temas etmelerini önleyin.
- Bu seti, ör. perde, tül veya çarşaf gibi diğer eşyaların üstünü kapatabileceği bir yere YERLEŞTİRMEYİN.
- Bu ürün kalıcı veya uzun süreli kullanım için tasarlanmamıştır. Gece yatmadan önce veya kullanılmadığı durumlarda her zaman ışık dizisini kapatın. Prizlere veya uzatma kablolarına aşırı yüklemeyin.
- Armatürlerin ışık kaynağı değiştirilemez, ışık kaynağı ömrünün sonuna ulaştığında bütün armatür değiştirilir.

- Deđiştirilemez kontrol donanımı.



Teknik Veriler

	Bu ürün, geçerli Avrupa Tüzüklerinin veya Direktiflerinin uygunluk gerekliliklerine uygundur.
	Sınıf II
	Sınıf III
	Bu sembol "Çarpı ile İşaretli Tekerlekli Çöp Kutusu Sembolü" olarak bilinir. Bu sembol bir ürün veya pil üzerinde bulunduğunda o ürün veya pilin, genel ev atıklarıyla birlikte atılmaması gerektiği anlamına gelir. Elektrikli/elektronik ürünlerde veya pillerde bulunan bazı kimyasallar sağlık ve çevre için zararlı olabilir. Elektrikli/elektronik/pil ürünlerini yalnızca içerdikleri materyalleri yeniden kullanma ve geri dönüştürme için oluşturulmuş ayrı toplama planları çerçevesinde atın. Bu geri dönüşüm planlarının başarıyla uygulanması ve çevrenin korunması için iş birliğiniz çok büyük önem taşımaktadır.
	UYARI! Dimmer ile kullanıma uygun değildir.
xxWyy:	xx-yıl; yy-yılın haftası

EN

If the light chain fails to light, please check the following:

- Disconnect the set from the mains.
- Check that the jack plug on the light chain is connected to the transformer.



WARNING:

- Do not connect the light chain directly to the mains. Use only with the supplied transformer.
- Do not connect this light chain electronically to another light chain.
- Do not connect this light chain to a power supply while it is in the packaging.
- The light source of this luminaire is not replaceable: when the light source reaches its end of life the whole luminaire shall be replaced. **DO NOT** attempt to replace the non-replaceable bulbs in this light chain.
- Take care not to damage the cable or fittings.
- The external flexible cable or cord of this luminaire cannot be replaced. If part of the light set of the cord is damaged, the luminaire **MUST** be destroyed.
- This product is for use as a decoration only. Not to be used by children as a toy. Keep out of reach of small children.
- Please refer to the packaging or product rating label for product class, specifications and rating.
- **DO NOT** pierce the cable when securing in place, bend or stand on the light chain, as this will damage the bulbs or wiring.

FR

Si le guirlande ne s'allume pas, vérifier les points suivants :

- Débrancher le produit de l'alimentation secteur.
- Vérifier que la prise jack de la guirlande est connectée au transformateur.



AVERTISSEMENT :

- Ne pas brancher la guirlande lumineuse directement au secteur. Ne l'utiliser qu'avec le transformateur fourni.
- Ne pas raccorder cette guirlande lumineuse électroniquement à une autre guirlande.
- Ne pas brancher cette guirlande à l'alimentation pendant que le produit est emballé.

- La source d'éclairage de ce luminaire n'est pas remplaçable: lorsqu'elle arrive en fin de vie, l'ensemble du luminaire doit être remplacé. NE PAS essayer de remplacer les ampoules de cette guirlande.
- Prendre soin de ne pas endommager le câble et les raccords.
- Le câble flexible extérieur ou le cordon de ce luminaire ne peut pas être remplacé. Si une partie du cordon est endommagée, le luminaire DOIT être détruit.
- Ce produit est conçu pour un usage décoratif uniquement. Ceci n'est pas un jouet pour enfant. Garder hors de la portée des jeunes enfants.
- Se référer à l'étiquette d'emballage ou la plaque signalétique du produit pour connaître la classe, les spécificas et la tension du produit.
- NE PAS percer le câble lors de sa fixation, ne pas tordre ni se tenir sur la guirlande car cela peut endommager les ampoules ou le câblage

PL

Jeśli łańcuch świateł nie zacznie świecić, należy sprawdzić następujące elementy:

- Odłączyć zestaw od sieci elektrycznej.
- Sprawdzić, czy wtyczka typu jack na łańcuchu świateł jest podłączona do transformatora.



OSTRZEŻENIE:

- Nie podłączać łańcucha świateł bezpośrednio do gniazda zasilania. Używać produktu wyłącznie wraz z dołączonym transformatorem.
- Nie podłączać łańcucha świateł do innego łańcucha.
- Nie podłączać produktu do zasilania, gdy znajduje się w opakowaniu
- Źródło światła tej oprawy nie podlega wymianie: gdy dojdzie do zużycia źródła światła, należy wymienić całą oprawę. NIE NALEŻY podejmować prób wymiany niewymiennych żarówek w tym łańcuchu.
- Należy zachować ostrożność, aby nie uszkodzić przewodu lub mocowań.
- Zewnętrzny kabel lub przewód elastyczny tej oprawy nie podlega wymianie. Jeśli część zestawu oświetleniowego lub przewód zostaną uszkodzone NALEŻY zutylizować cały zestaw.
- Ten produkt jest przeznaczony wyłącznie do dekoracji. Produkt nie jest przeznaczony do zabawy. Przechowywać w miejscu niedostępnym dla małych dzieci.
- Aby uzyskać informacje dotyczące klasy produktu, specyfikacji i mocy znamionowej należy zapoznać się z opakowaniem lub tabliczką znamionową produktu.
- NIE WOLNO przebijać przewodu podczas mocowania. Nie należy również zginać lub stawać na łańcuchu świateł, ponieważ spowoduje to uszkodzenie żarówek lub okablowania.

RO

Dacă luminile nu se aprind, încercați următoarele:

- Deconectați setul de la rețeaua de alimentare.
- Verificați ca fișa de conectare a ghirlandei de lumini să fie conectată la transformator.



AVERTISMENT:

- Nu conectați ghirlanda de lumini direct la priză. A se utiliza numai cu transformatorul furnizat.
- Nu conectați electronic această ghirlandă la altă ghirlandă.
- Nu conectați această ghirlandă la rețea cât timp este în ambalaj.
- Sursa de lumină a corpului de iluminat nu poate fi înlocuită: când sursa de lumină ajunge la finalul duratei de viață, corpul de iluminat va fi înlocuit cu totul. NU încercați să înlocuiți becurile neînlocuibile din ghirlanda de lumini.
- Aveți grijă să nu deteriorați cablul sau fittingurile.
- Cablul sau cordonul flexibil extern al acestei ghirlande nu poate fi înlocuit. Dacă o porțiune din ghirlanda de lumini sau cordon este deteriorată, ghirlanda TREBUIE distrusă.
- Acest produs se va utiliza exclusiv în scop decorativ. A nu se utiliza ca jucărie pentru copii. A nu se lăsa la îndemâna copiilor.
- Consultați ambalajul sau eticheta de identificare a produsului privind clasa specificațiile și valorile nominale ale acestuia.
- NU perforați cablul la montare, nu îndoiți și nu călcați pe ghirlanda luminoasă, deoarece becurile sau cablajul se pot deteriora.

TR

Ișık zincirinin ışıkları yanmazsa aşağıdakileri kontrol edin:

- Setin güç bağlantısını kesin.
- Işık zincirindeki priz fişinin transformatöre bağlı olup olmadığını kontrol edin.

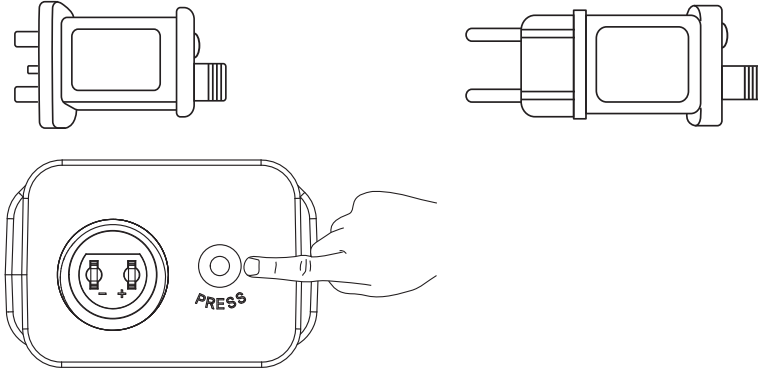


UYARI:

- Işık zincirini doğrudan ana şebekeye bağlamayın. Sadece tedarik edilen transformatör ile birlikte kullanın.
- Bu ışık zinciriyle başka bir ışık zinciri arasında elektrik bağlantısı yapmayın.
- Bu ışık zincirini ambalajındayken güç kaynağına bağlamayın
- Bu armatürün ışık kaynağı değiştirilemez: Işık kaynağı kullanım ömrünün sonuna ulaştığında tüm armatür değiştirilmelidir. Işık zincirindeki değiştirilemeyen ampulleri değiştirmeyi DENEMEYİN.
- Kablo veya teçhizata zarar vermemeye dikkat edin.

- Bu armatürün harici esnek kablosu veya kordonu deęiřtirilemez. Kablo üzerindeki ışık setinin bir parçası zarar gördüğünde armatür imha EDİLMELİDİR.
- Bu ürün yalnızca dekorasyon amaçlıdır. Çocuklar için oyuncak olarak kullanılamaz. Küçük çocukların ulaşamayacağı yerde saklayın.
- Ürün sınıfı, özellikleri ve derecelendirmesi için ambalaja veya ürün derecelendirmesi etiketine bakın.
- Kabloyu yerine sabitlerken DELMEYİN, bükmeyin veya ışık zincirinin üzerine koymayın. Aksi takdirde ampuller veya kablolar zarar görebilir.

EN Functions & Settings **FR Fonctions et réglages** **PL Funkcje i ustawienia**
RO Funcții și setări **TR İşlevler ve Ayarlar**



- EN** To set and reset the timer, press button: 6 hours on / 18 hours off.
Green light on = Timer is on
- FR** Pour régler et réinitialiser la minuterie, appuyer sur le bouton : 6 heures actives / 18 heures inactives.
Voyant vert allumé = la minuterie est activée.
- PL** Aby ustawić lub zresetować wyłącznik czasowy, naciśnij przycisk: 6 godz. wł. / 18 godz. wył.
Zielone światło = wyłącznik czasowy jest włączony
- RO** Apăsați butonul pentru a seta și reseta temporizatorul: 6 ore pornit/18 ore oprit.
Lumină verde aprinsă = temporizatorul este pornit
- TR** Zamanlayıcıyı ayarlamak ve sıfırlamak için düğmeye basın: 6 saat açık/18 saat kapalı.
Yeşil ışık açık = Zamanlayıcı açık



Points de collecte sur www.quefairedemesdechets.fr
Privilégiez la réparation ou le don de votre appareil !

**Manufacturer • Fabricant • Producent •
Producător:**

UK Manufacturer:

Kingfisher International Products Limited,
1 Paddington Square, London, W2 1GG,
United Kingdom

EU Manufacturer:

Kingfisher International Products B.V.,
Rapenburgerstraat 175E,
1011 VM Amsterdam,
The Netherlands

EN www.diy.com

www.screwfix.com

www.screwfix.ie

**To view instruction manuals online,
visit www.kingfisher.com/products
Made in China**

FR www.castorama.fr

www.bricodepot.fr

www.screwfix.fr

**Pour consulter les manuels d'instructions
en ligne, rendez-vous sur le site
www.kingfisher.com/products**

Fabriqué en RPC

PL www.castorama.pl

**Aby zapoznać się z instrukcją obsługi online,
odwiedź stronę www.kingfisher.com/products
Wyprodukowano w ChRL**

RO www.bricodepot.ro

**Pentru a consulta manualele de instrucțiuni
online, vizitați www.kingfisher.com/products
Fabricat în China**

TR İthalatçı Firma:

KOÇTAŞ YAPI MARKETLERİ TİCARET A.Ş.

Sırrı Çelik Bulvarı Otokoç Blok No:9

Çekmeköy/İstanbul 34788 Türkiye

Telefon: (90) 216 430 03 00

Faks : (90) 216 484 43 13

www.koctas.com.tr

**Kullanım kılavuzuna internet üzerinden ulaşmak
için www.kingfisher.com/products adresini
ziyaret edin** Yetkili servis istasyonları ve yedek
parça temini için aşağıda yer alan Koçtaş Müsteri
Hattı ve Koçtaş Genel Müdürlük irtibat bilgilerinden
faydalanınız.

KOÇTAŞ MÜŞTERİ HİZMETLERİ

0850 209 50 50

AEEE Yönetmelğine Uygundur

Menşei: Çin