

**EN IMPORTANT** - These instructions are for your safety. Please read through them thoroughly prior to handling the product and retain them for future reference.

**FR IMPORTANT** : Ces instructions sont données pour votre sécurité. Merci de les lire attentivement avant de manipuler le produit et de les conserver pour référence.

**PL WAŻNE** — Niniejsza instrukcja została opracowana w celu zapewnienia bezpieczeństwa użytkownikowi. Należy ją dokładnie przeczytać przed obsługą produktu i zachować do wykorzystania w przyszłości.

**RO IMPORTANT** - Aceste instrucțiuni sunt pentru siguranța ta. Citește-le cu atenție înainte de montarea produsului și păstrează-le pentru consultare ulterioară.

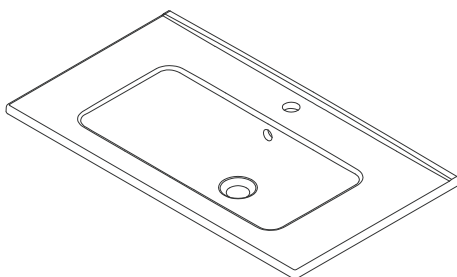
**ES IMPORTANTE:** Estas instrucciones son para su propia seguridad. Léelas atentamente antes de manipular el producto y guárdelas para futuras consultas.

**PT IMPORTANTE** - Estas instruções são para sua segurança. Leia-as atentamente antes de manusear o produto e guarde-as para consultas futuras.

V10223\_5059340751504\_MAND1\_2223

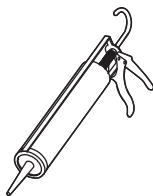
EN Worktop basin  
FR Plan vasque  
PL Umywalka  
wpuszczana  
RO Lavoar pe blat  
ES Lavabo de  
sobreponer  
PT Lavatório  
encastrado

5059340751504  
5059340751498  
5059340150024



01. x1

EN You will need FR Vous aurez besoin de PL Będziesz potrzebować  
RO Vei avea nevoie de ES Necesitará PT Vai precisar de



EN Contents FR Table des matières PL Spis treści RO Cuprins  
ES Contenido PT Conteúdo

EN	FR	PL	RO	ES	PT
<b>Safety</b>	3 Sécurité	4 Bezpieczeństwo	5 Siguranță	6 Seguridad	7 Segurança
<b>Guarantee</b>	3 Garantie	4 Gwarancja	6 Garanție	7 Garantía	8 Garantia
<b>Installation</b>	10 Installation	10 Instalacja	10 Montare	10 Instalación	10 Instalação
<b>Care &amp; maintenance</b>	12 Entretien et maintenance	12 Czyszczenie i konserwacja	12 Îngrijire și întreținere	12 Cuidados y mantenimiento	13 Cuidados e manutenção



## EN

### Getting Started...

- Check to make sure you have all of the parts listed.
- When you are ready to start, make sure you have the right tools to hand, plenty of space and a dry area for assembly.
- Ensure the mounting surface is sound, clean, dry and level before this basin is installed.
- If you are in any doubt about installing this product, consult a technically competent installer.

### Safety

- For domestic use only.



**CAUTION: FRAGILE - HANDLE THE PRODUCT WITH CARE. THIS PRODUCT MAY CAUSE PERSONAL INJURY, PROPERTY DAMAGE OR BREAK EASILY IF NOT HANDLED, POSITIONED AND INSTALLED WITH CARE.**



**CAUTION: ALWAYS ENSURE THE PRODUCT IS SECURELY INSTALLED BEFORE USE.**

- Do not strike the basin with hard or pointed items.
- Failure to follow these instructions may result in personal injury, damage to the product and property damage.

### Guarantee

We take special care to select high quality materials and use manufacturing techniques that allow us to create products incorporating design and durability. This product has a manufacturer's guarantee of 2 years against manufacturing defects, from the date of purchase (if bought in store) or date of delivery (if bought online), at no additional cost for normal (non-professional or commercial) household use.

To make a claim under this guarantee, you must present your proof of purchase (such as a sales receipt, purchase invoice or other evidence admissible under applicable law), please keep your proof of purchase in a safe place. For this guarantee to apply, the product you purchased must be new, it will not apply to second hand or display products. Unless stated otherwise by applicable law, any replacement product issued under this guarantee will only be guaranteed until expiry of the original period guarantee period.

This guarantee covers product failures and malfunctions provided the product was used for the purpose for which it is intended and subject to installation, cleaning, care and maintenance in accordance with the information contained in these terms and conditions, in the user manual and standard practice, provided that standard practice does not conflict with the user manual.

This guarantee does not cover defects and damage caused by normal wear and tear or damage that could be the result of improper use, faulty installation or assembly, neglect, accident, misuse, or modification of the product. Unless stated otherwise by applicable law, this guarantee will not cover, in any case, ancillary costs (shipping, movement, costs of uninstalling and reinstalling, labour etc), or direct and indirect damage.

If the product is defective, we will, within a reasonable time, replace or refund.

Rights under this guarantee are enforceable in the country in which you purchased this product. Guarantee related queries should be addressed to the store you purchased this product from.

The guarantee is in addition to and does not affect your statutory rights.

**IMPORTANT - RETAIN THIS INFORMATION FOR FUTURE REFERENCE : READ CAREFULLY**

---

## FR

### Pour bien commencer...

- Vérifier le contenu du pack et s'assurer que tous les composants listés sont présents.
- Lorsque vous êtes prêt à commencer le montage, veillez à préparer les bons outils à portée de main, à avoir suffisamment d'espace et un endroit sec.
- S'assurer que la surface de montage est solide, propre, sèche et nivelée avant d'installer ce lavabo.
- En cas de doutes sur l'installation de ce produit, faire appel à un professionnel techniquement qualifié.

### Sécurité

- Utilisation domestique uniquement.



**ATTENTION : FRAGILE - MANIPULER LE PRODUIT AVEC PRÉCAUTION. CE PRODUIT PEUT CAUSER DES BLESSURES, DOMMAGES MATÉRIELS OU SE CASSER FACILEMENT S'IL N'EST PAS MANIPULÉ, PLACÉ ET INSTALLÉ AVEC PRÉCAUTION.**



**ATTENTION : TOUJOURS S'ASSURER QUE LE PRODUIT EST CORRECTEMENT INSTALLÉ AVANT DE L'UTILISER.**

- Éviter de toucher le lavabo avec des objets durs ou pointus.
- Le non-respect de ces consignes peut entraîner des blessures, des dommages au produit et des dommages matériels.

### Garantie

Nous veillons tout particulièrement à sélectionner des matériaux de haute qualité et à utiliser des techniques de fabrication qui nous permettent de créer des produits à la fois design et durables. Ce produit bénéficie d'une garantie fabricant de 2 ans couvrant les défauts de fabrication à compter de la date d'achat (en cas d'achat en magasin) ou de la date de livraison (en cas d'achat sur Internet), sans coût supplémentaire pour une utilisation domestique normale (non commerciale ni professionnelle).

Pour déposer une réclamation au titre de cette garantie, vous devez présenter votre preuve d'achat (ticket de caisse, facture d'achat ou toute autre preuve recevable en vertu de la loi en vigueur). Conservez votre preuve d'achat dans un endroit sûr. Pour que cette garantie soit applicable, le produit que vous avez acheté doit être neuf. La garantie ne s'applique pas aux produits d'occasion ou aux modèles d'exposition. Sauf indication contraire prévue par la loi en vigueur, tout produit de remplacement fourni au titre de la présente garantie ne sera garanti que jusqu'à expiration de la période de garantie initiale.

Cette garantie couvre les défaillances et dysfonctionnements du produit, sous réserve que le produit ait été utilisé conformément à l'usage pour lequel il a été conçu, qu'il ait été installé, nettoyé et entretenu conformément aux informations contenues dans les présentes conditions générales ainsi que dans le manuel d'utilisation, et conformément à la pratique, sous réserve que celles-ci n'aillent pas à l'encontre du manuel d'utilisation.

Cette garantie ne couvre pas les défauts et dommages causés par l'usure normale ni les dommages pouvant résulter d'une utilisation non conforme, d'une installation ou d'un assemblage défectueux, ou d'une négligence, d'un accident, d'une mauvaise utilisation ou d'une modification du produit. Sauf indication contraire prévue par la loi en vigueur, cette garantie ne couvre en aucun cas les coûts accessoires (expédition, transport, frais de désinstallation et réinstallation, main d'œuvre, etc.), ni les dommages directs et indirects.

Si le produit est défectueux, nous nous engageons, dans un délai raisonnable, à remplacer ou à rembourser.

Cette garantie est valable dans le pays où vous avez acheté ce produit. Toute demande au titre de la garantie doit être adressée au magasin où vous avez acheté ce produit.

Cette garantie s'ajoute à vos droits au titre de la loi, sans les affecter.

Si vous avez acheté ce produit en France, en plus de cette garantie commerciale, le vendeur reste tenu de respecter la garantie légale de conformité prévue par les articles L217-4 à L217-14 du Code de la consommation et aux articles qui concernent les vices cachés de la chose vendue dans les conditions prévues aux articles 1641 à 1648 et 2232 du Code civil. Le distributeur auprès duquel vous avez acheté ce produit répond de tout défaut de

conformité ou vice caché du produit, conformément aux présentes dispositions.

En vertu de l'article L217-16 du Code de la consommation, lorsque l'acheteur demande au vendeur, pendant la durée de la garantie commerciale qui lui a été consentie lors de l'acquisition ou de la réparation d'un bien meuble, une remise en état couverte par la garantie, toute période d'immobilisation d'au moins sept jours vient s'ajouter à la durée de la garantie qui reste à courir. Cette période court à compter de la demande d'intervention de l'acheteur ou de la mise à disposition pour réparation du bien en cause, si cette mise à disposition est postérieure à la demande d'intervention. Garantie légale de conformité (extrait du Code de la consommation) : Article L217-4 du Code de la consommation - Le vendeur doit livrer un bien conforme au contrat et répond des défauts de conformité existant lors de la livraison. Il répond également des défauts de conformité résultant de l'emballage, des instructions de montage ou de l'installation lorsque celle-ci a été mise à sa charge par le contrat ou a été réalisée sous sa responsabilité. Article L217-5 du Code de la consommation - Le bien est conforme au contrat : 1. S'il est adapté à l'objectif généralement prévu pour des biens similaires et, le cas échéant : s'il correspond à la description donnée par le vendeur et possède les qualités présentées par le vendeur à l'acheteur sous forme d'échantillon ou de modèle ; s'il présente des qualités que l'acheteur peut légitimement attendre au regard des déclarations publiques faites par le vendeur, par le fabricant ou par son représentant, notamment dans la publicité ou l'étiquetage ; 2. Ou s'il présente les caractéristiques définies d'un commun accord par les parties ou est propre à tout usage spécial recherché par l'acheteur, porté à la connaissance du vendeur et que ce dernier a accepté. Article L217-12 du Code de la consommation - Toute réclamation suite à un défaut de conformité est limitée à deux ans à compter de la livraison du bien. Garantie légale sur les vices cachés (extrait du Code de la consommation) : Article 1641 du Code civil - Le vendeur est tenu de la garantie en cas de défauts cachés de la chose vendue qui la rendent impropre à l'usage auquel on la destine, ou qui diminuent tellement cet usage que l'acheteur ne l'aurait pas acquise, ou n'en aurait donné qu'un moindre prix, s'il les avait connus. Article 1648 du Code civil (alinéa 1) - Toute réclamation résultant de vices cachés doit être faite par l'acheteur dans un délai de deux ans à compter de la découverte du vice.

# IMPORTANT - A CONSERVER POUR CONSULTATION ULTERIEURE : A LIRE SOIGNEUSEMENT

## PL

### Pierwsze kroki...

- Sprawdź zawartość opakowania, aby upewnić się, że znajdują się w nim wszystkie części.
- Przed montażem upewnij się, że posiadasz odpowiednie narzędzia, wystarczająco dużo miejsca oraz suchą przestrzeń pod montaż.
- Przed instalacją upewnij się, że powierzchnia montażowa jest stabilna, czysta, sucha oraz równa.
- Jeśli nie jesteś pewien jak zainstalować produkt skontaktuj się z wykwalifikowanym specjalistą.

### Bezpieczeństwo

- Wyłącznie do użytku domowego.



**UWAGA: DELIKATNE - OBCHODŹ SIĘ Z PRODUKTEM OSTROŻNIE. PRODUKT MOŻE SPOWODOWAĆ URAZY I USZKODZENIE MIENIA, A TAKŻE MOŻE ŁATWO SIĘ ROZBIĆ, JEŚLI NIE JEST ODPOWIEDNIO UŻYWANY, USTAWIONY I ZAINSTALOWANY.**



**UWAGA: PRZED UŻYCIEM ZAWSZE UPEWNIJ SIĘ, ŻE PRODUKT JEST BEZPIECZNIE ZAINSTALOWANY.**

- Nie uderzaj zlewu twardymi lub ostro zakończonymi przedmiotami.
- Niestosowanie się do tych wskazówek może spowodować urazy, uszkodzenie produktu i mienia.

## Gwarancja

Przykładamy szczególną wagę do tego, aby wybierać materiały wysokiej jakości i stosować techniki produkcyjne, które umożliwiają tworzenie wytrzymałych, a zarazem atrakcyjnych produktów. Ten produkt ma gwarancję producenta na 2 lat, która obejmuje wady produkcyjne, począwszy od daty zakupu (zakup w sklepie) lub dostawy (zakup przez Internet) bez dodatkowych kosztów w przypadku normalnego (nieprofesjonalnego lub niekomercyjnego) użytku domowego.

Aby dokonać zgłoszenia reklamacyjnego, należy przedstawić dowód zakupu (np. paragon, fakturę lub inny dowód na mocy obowiązujących przepisów prawa). Dowód zakupu należy przechowywać w bezpiecznym miejscu. Gwarancja obejmuje produkty nowe; nie obejmuje produktów używanych lub z ekspozycji. Produkt zamienny objęty niniejszą gwarancją będzie nią objęty aż do wygaśnięcia okresu obowiązywania gwarancji oryginalnego produktu, chyba że określono inaczej w obowiązujących przepisach prawa.

Niniejsza gwarancja obejmuje wady i uszkodzenia produktu, pod warunkiem że produkt był używany zgodnie z przeznaczeniem oraz zamontowany, czyszczony i konserwowany zgodnie z informacjami zawartymi powyżej oraz w instrukcji obsługi, a także ze standardowymi praktykami (jeśli te praktyki nie są sprzeczne z instrukcją użytkownika).

Niniejsza gwarancja nie obejmuje wad ani uszkodzeń wynikających z normalnego zużycia lub uszkodzeń będących skutkiem niewłaściwego używania, montażu lub złożenia, a także zaniedbania, wypadku i modyfikacji produktu. Gwarancja nie obejmuje w żadnym wypadku dodatkowych kosztów (transportu, przenoszenia, montażu i demontażu, robocizny itd.) ani strat bezpośrednich lub pośrednich, chyba że określono inaczej w obowiązujących przepisach prawa.

Jeśli produkt jest wadliwy, we właściwym czasie wymienimy go lub dokonamy zwrotu pieniędzy.

Prawa wynikające z tej gwarancji obowiązują w kraju, w którym zakupiono produkt. Zapytania dotyczące gwarancji powinno się kierować do sklepu, w którym zakupiono produkt.

Niniejsza gwarancja jest dokumentem dodatkowym, który nie ma wpływu na ustawowe prawa konsumenta.

Jeśli produkt zakupiono w Polsce, niniejsza gwarancja nie wyklucza, nie ogranicza ani nie zawiesza uprawnień wynikających z przepisów prawa dotyczących gwarancji na wady zakupionego towaru.

## WAŻNE - ZACHOWAJ TE INFORMACJE DO WYKORZYSTANIA W PRZYSZŁOŚCI: PRZECZYTAJ UWAŻNIE

### RO

#### Pentru început...

- Verificați pentru a vă asigura că aveți toate piesele de pe listă.
- Când sunteți gata să începeți, asigurați-vă că aveți sculele corespunzătoare la îndemână, spațiu mult și o zonă uscată pentru asamblare.
- Asigurați ca suprafața de montare să fie rezistentă, curată, uscată și dreaptă, înainte de instalarea acestui lămpă.
- Dacă aveți îndoieli cu privire la instalarea acestui produs, consultați un instalator tehnic calificat.

#### Siguranță

- Produsul se adresează exclusiv utilizării casnice.



**ATENȚIE: FRAGIL - MANIPULAȚI  
PRODUSUL CU GRIJĂ. ACEST  
PRODUS POATE PROVOCA  
VĂTĂMĂRI CORPORALE,  
DETERIORAREA BUNURILOR  
SAU SE POATE SPARGE CU  
UȘURINȚĂ DACĂ NU ESTE  
MANIPULAT, POZIȚIONAT ȘI  
INSTALAT CU GRIJĂ.**



**ATENȚIE: ASIGURAȚI-VĂ  
ÎNTOTDEAUNA CĂ PRODUSUL  
ESTE INSTALAT ÎN SIGURANȚĂ  
ÎNAINTE DE UTILIZARE.**

- Evitați atingerea lămpăului cu obiecte tari sau ascuțite.
- Nerespectarea acestor instrucțiuni se poate solda cu vătămare corporală, deteriorarea produsului și deteriorarea bunurilor.

## Garanție

Avem o grijă deosebită să selectăm materiale de înaltă calitate și să utilizăm tehnici de fabricare care ne permit să creăm produse care încorporează designul și durabilitatea. Acest produs beneficiază de garanție din partea producătorului de 2 ani pentru defectele de fabricație, de la data achiziției (dacă este cumpărat din magazin) sau de la data livrării (dacă este cumpărat online), fără niciun cost suplimentar pentru uz casnic normal (nu profesional sau comercial)

Pentru a efectua o solicitare în temeiul acestei garanții, trebuie să prezentați dovada achiziției (cum ar fi, chitanța de vânzare/bonul fiscal, factura de achiziție sau alte dovezi admisibile conform legii aplicabile); vă rugăm să păstrați dovada achiziției într-un loc sigur. Pentru ca această garanție să se aplice, produsul achiziționat trebuie să fie nou, garanția neaplicându-se pentru produse la mâna a doua sau produse de prezentare. Cu excepția cazului în care legislația aplicabilă prevede altfel, orice produs înlocuitor livrat în baza prezentei garanții va beneficia de garanție doar până la expirarea perioadei inițiale de garanție.

Prezenta garanție acoperă defecțiunile produsului și erorile de funcționare, cu condiția ca produsul să fi fost utilizat în scopul prevăzut și să fi fost instalat, curățat, îngrijit și întreținut în conformitate cu informațiile conținute în termenii și condițiile prezente, manualul de utilizare și practicile standard, cu condiția ca practicile standard să nu fie în contradicție cu manualul de utilizare.

Această garanție nu acoperă defectele și deteriorările provocate de uzura normală sau daunele care pot fi rezultatul utilizării necorespunzătoare, instalării sau asamblării defectuoase, neglijenței, accidentelor, utilizării greșite sau modificărilor aduse produsului. Cu excepția cazului în care legislația aplicabilă prevede altfel, prezenta garanție nu va acoperi, în niciun caz, costurile suplimentare (de expediere, deplasare, dezinstalare și reinstalare, manoperă etc.) sau daunele directe și indirecte.

Dacă produsul este defect, vom proceda, într-un timp rezonabil, înlocuirea sau returnarea banilor.

Drepturile acoperite de această garanție sunt aplicabile în țara în care ați achiziționat produsul. Întrebările legate de garanție trebuie adresate magazinului de la care ați achiziționat produsul.

Garanția este suplimentară drepturilor dvs. legale și nu le afectează.

Dacă achiziționați acest produs din Turcia sau România, veți primi o garanție.

## IMPORTANT - PĂSTRAȚI ACESTE INFORMAȚII PENTRU CONSULTĂRI VIITOARE: CITIȚI CU ATENȚIE

### ES Empezando...

- Compruebe y asegúrese de que cuenta con todos los componentes de la lista.
- Cuando esté listo para comenzar, asegúrese de que tiene a mano las herramientas adecuadas, mucho espacio y una zona seca para el montaje.
- Asegúrese de que la superficie de montaje está en buenas condiciones, limpia, seca y plana y nivelada antes de instalar el lavabo.
- Si tiene alguna duda acerca de la instalación de este producto, consulte a un instalador técnicamente capacitado.

### Seguridad

- Para uso exclusivo doméstico.



**PRECAUCIÓN: ES FRÁGIL - MANEJE EL PRODUCTO CON CUIDADO. ESTE PRODUCTO PUEDE PRODUCIR DAÑOS PERSONALES, DAÑOS EN LA PROPIEDAD O ROMPERSE CON FACILIDAD SI NO SE MANEJA, COLOCA E INSTALA CON CUIDADO.**



**PRECAUCIÓN: ASEGÚRESE SIEMPRE DE QUE EL PRODUCTO ESTÁ INSTALADO DE FORMA SEGURA ANTES DE UTILIZARLO.**

- No golpee el lavabo con artículos duros o afilados.
- El incumplimiento de estas instrucciones puede provocar lesiones personales y daños en el producto y en la propiedad.



## Garantía

Nos ocupamos especialmente en seleccionar materiales de alta calidad y usar técnicas de fabricación que nos permitan crear productos que aporten diseño y durabilidad. Este producto tiene una garantía del fabricante de 2 años frente a defectos de fabricación, a partir de la fecha de adquisición (si se adquiere en una tienda) o de entrega (si se adquiere por Internet), sin coste adicional para uso normal doméstico (ni profesional ni comercial)

Para presentar una reclamación en el marco de esta garantía, deberá presentar el comprobante de compra (como un recibo, factura de compra u otras pruebas admisibles en virtud de la ley aplicable); conserve su comprobante de compra en un lugar seguro. Para poder acogerse a esta garantía, el producto adquirido deberá ser nuevo; la garantía no se aplicará a productos de segunda mano o productos de exposición. A menos que la legislación vigente indique lo contrario, todo producto de sustitución entregado conforme a esta garantía estará cubierto solo hasta la fecha de vencimiento de la garantía original.

La presente garantía cubre los fallos y anomalías del producto siempre y cuando este se haya utilizado para los fines para los que está destinado y que su instalación, limpieza, cuidado y mantenimiento se hayan efectuado de conformidad tanto con la información descrita en estos términos y condiciones y en el manual del usuario, como con la práctica habitual, siempre y cuando esta no entre en conflicto con el contenido del manual de usuario.

Esta garantía no cubre defectos ni daños causados por el desgaste normal, ni daños que pudiesen ser resultado de usos indebidos, instalaciones o montajes deficientes, negligencia, accidente, uso indebido o modificación del producto. A menos que se indique lo contrario en la ley aplicable, esta garantía no cubre, bajo ningún concepto, los gastos accesorios (transporte, movimiento, costes de desinstalación y reinstalación, mano de obra, etc.) ni los daños directos o indirectos.

Si el producto es defectuoso, procederemos, en un plazo razonable, a su sustitución o reembolso.

Los derechos en virtud de esta garantía tendrán vigencia en el país donde haya adquirido el producto. Las consultas relacionadas con la garantía deberán dirigirse a la tienda en la que adquirió el producto. La garantía es complementaria y no afecta a sus derechos legales.

Si adquirió este producto en España, el distribuidor será responsable de las faltas de conformidad del producto según las disposiciones establecidas en los artículos 114 a 124 del Real Decreto Legislativo 1/2007, con fecha del 16 de noviembre, por el que se aprueba el texto refundido de la Ley General para la Defensa de los Consumidores y Usuarios y otras leyes complementarias.

## IMPORTANTE - GUARDE ESTA INFORMACIÓN PARA FUTURAS CONSULTAS: LEA ATENTAMENTE

### PT

#### Iniciar...

- Certifique-se de que tem todas as peças listadas.
- Quando estiver pronto para começar, certifique-se de que tem consigo as ferramentas certas e muito espaço, e uma área seca para proceder à montagem.
- Certifique-se de que a superfície de montagem está segura, limpa, seca e nivelada antes de instalar este lavatório.
- Se tiver alguma dúvida quanto à utilização deste produto, consulte um técnico competente.

### Segurança

- Apenas para uso doméstico.



**CUIDADO: FRÁGIL - MANUSEIE O PRODUTO COM CUIDADO. ESTE PRODUTO PODE CAUSAR LESÕES PESSOAIS, DANOS DE PROPRIEDADE OU PARTIR FACILMENTE, SE NÃO FOR MANUSEADO, POSICIONADO E INSTALADO COM CUIDADO.**



**CUIDADO: CERTIFIQUE-SE SEMPRE DE QUE O PRODUTO É BEM INSTALADO ANTES DA UTILIZAÇÃO.**



- Não bata no lavatório com itens duros ou pontiagudos.
- O não seguimento destas instruções pode dar origem a lesões pessoais, danos no produto e danos de propriedade.

## Garantia

Empenhamo-nos especialmente na seleção cuidada de materiais de elevada qualidade e utilizamos técnicas de fabrico que nos permitem criar produtos que incorporam design e durabilidade. Este produto tem uma garantia do fabricante de 2 anos contra defeitos de fabrico, a partir da data de compra (se comprado na loja) ou data de entrega (se comprado online), sem custo adicional para uso doméstico normal (não profissional ou comercial)

Para apresentar uma reclamação ao abrigo desta garantia, é necessário apresentar a prova de compra (tal como um recibo, uma fatura de compra ou outra prova admissível em conformidade com a lei em vigor). Mantenha o comprovativo de compra num lugar seguro. Para esta garantia se aplicar, o produto comprado tem de ser novo; não se aplica a produtos em segunda mão ou a produtos de exibição. Salvo disposição em contrário na lei em vigor, a garantia de qualquer produto de substituição expira no final do período da garantia do produto original.

Esta garantia cobre defeitos e falhas de produto, desde que o produto tenha sido utilizado para o fim a que se destina e tenha sido sujeito à instalação, limpeza, manutenção e a cuidados de acordo com as informações contidas nestes termos e condições, no manual do utilizador e na prática padrão, desde que a mesma não contrarie o manual de utilizador.

Esta garantia não cobre defeitos e danos causados pelo desgaste normal, nem danos que possam resultar de utilização indevida, instalação ou montagem incorreta, negligência, acidentes, utilizações indevidas ou modificações do produto. Salvo disposição em contrário na lei em vigor, esta garantia não abrange, em caso algum, custos auxiliares (expedição, deslocação, custos de desinstalação e reinstalação, mão-de-obra, etc), ou danos diretos e indiretos.

Se o produto apresentar algum defeito, iremos, dentro de um prazo razoável, substituir ou reembolsar.

Os direitos no âmbito desta garantia têm força executiva no país onde adquiriu este produto. As questões relativas à garantia devem ser esclarecidas na loja onde adquiriu o produto. A garantia complementa e não afeta os seus direitos legais.

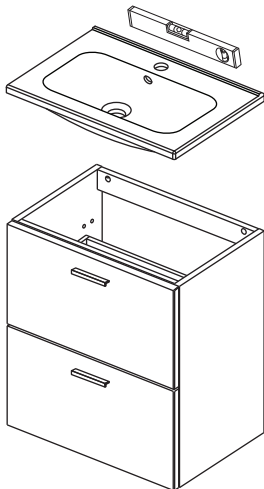
Se adquiriu este produto em Portugal - o distribuidor é responsável por quaisquer defeitos de conformidade do produto de acordo com os termos da lei relativa a garantias (Decreto-Lei N.º 67/2003), aditada pelo Decreto-Lei N.º 84/2008.

**IMPORTANTE -  
GUARDE ESTA  
INFORMAÇÃO  
PARA REFERÊNCIA  
FUTURA: LER  
CUIDADOSAMENTE**

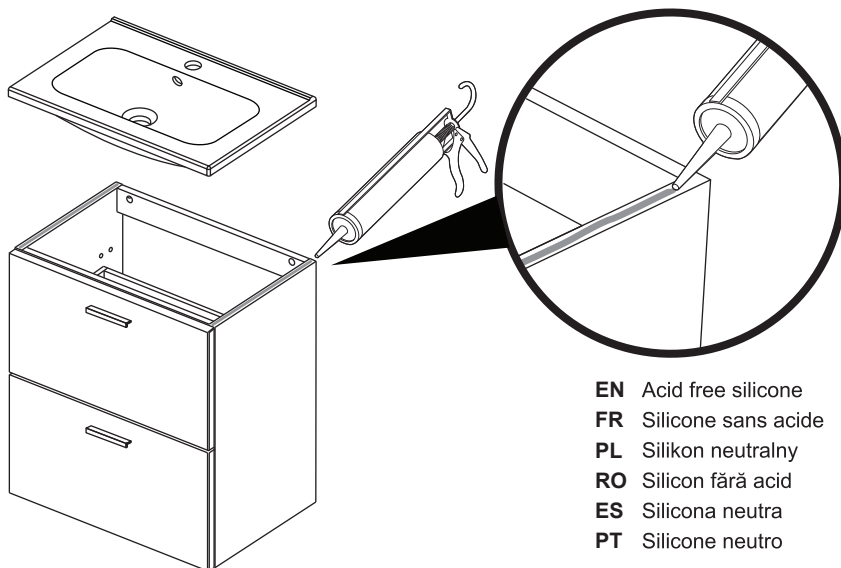
01



01. x1



02



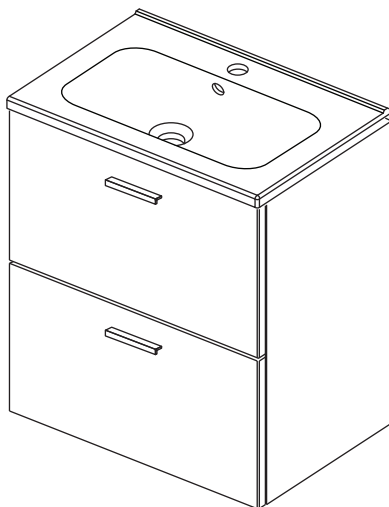
- EN Acid free silicone
- FR Silicone sans acide
- PL Silikon neutralny
- RO Silicon fără acid
- ES Silicona neutra
- PT Silicone neutro

# 03

---



**EN** Drying time  
**FR** Temps de séchage  
**PL** Czas schnięcia  
**RO** Timp de uscare  
**ES** Tiempo de secado  
**PT** Tempo de secagem



## EN Care and Maintenance

---

- Use warm soapy water and a soft damp cloth to clean the surface of the product. Wipe dry with a clean cloth.
  - Never use any solvents, scourers, abrasives, bleach, acids, strong detergents, aggressive chemical cleaners or solvent- type cleaning solutions on the product.
  - Do not drop any hard objects on the basin. Damage may result with cracks or breakage.
  - It is recommended to check the Basin installation for security and tightness at regular intervals.
- 

## FR Entretien et Maintenance

---

- Nettoyez la surface du produit à l'aide d'eau chaude savonneuse et d'un chiffon doux humide.
  - N'utilisez jamais de solvants, de produits à récurer, d'abrasifs, de javel, d'acides, de détergents puissants, de émergents chimiques agressifs ou de détergents à base de solvant sur le produit.
  - Ne pas laisser tomber d'objets durs sur le lavabo. Cela peut fissurer ou briser le produit.
  - Il est recommandé de vérifier la sécurité et l'étanchéité du lavabo à intervalles réguliers.
- 

## PL Czyszczenie i konserwacja

---

- Użyj ciepłej mydlanej wody i miękkiej wilgotnej szmatki do czyszczenia powierzchni produktu. Wytrzyj do sucha czystą szmatką.
  - Nigdy nie używaj rozpuszczalników, druciaków, ostrych myjek, wybielaczy, kwasów, silnych detergentów, agresywnych chemicznych środków czyszczących lub środków czyszczących zawierających rozpuszczalnik do czyszczenia produktu.
  - Nie upuszczaj twardych przedmiotów na zlew. Może to spowodować pęknięcia lub potłuczenie produktu.
  - Zaleca się regularne sprawdzanie Zlewu pod kątem bezpiecznej instalacji oraz szczelności.
- 

## RO Îngrijire și întreținere

---

- Utilizați apă caldă cu săpun și o lavetă moale și umedă pentru a curăța suprafața produsului. A se usca prin ștergere cu o cârpă uscată.
  - Nu folosiți niciodată pe produs solvenți, produse de curățare, produse abrazive, înălbitor, acizi, detergenți puternici, agenți agresivi de curățare chimică sau soluții de curățare de tip solvent.
  - Nu lăsați să cadă obiecte grele pe lavoar. Se pot produce fisuri sau crăpături ale produsului.
  - Se recomandă să verificați instalarea lavoarului din punct de vedere al securității și al străngerii la intervale regulate de timp.
-

## ES Cuidados y Mantenimiento

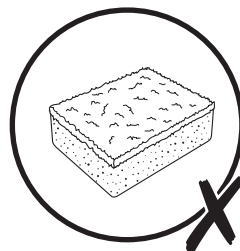
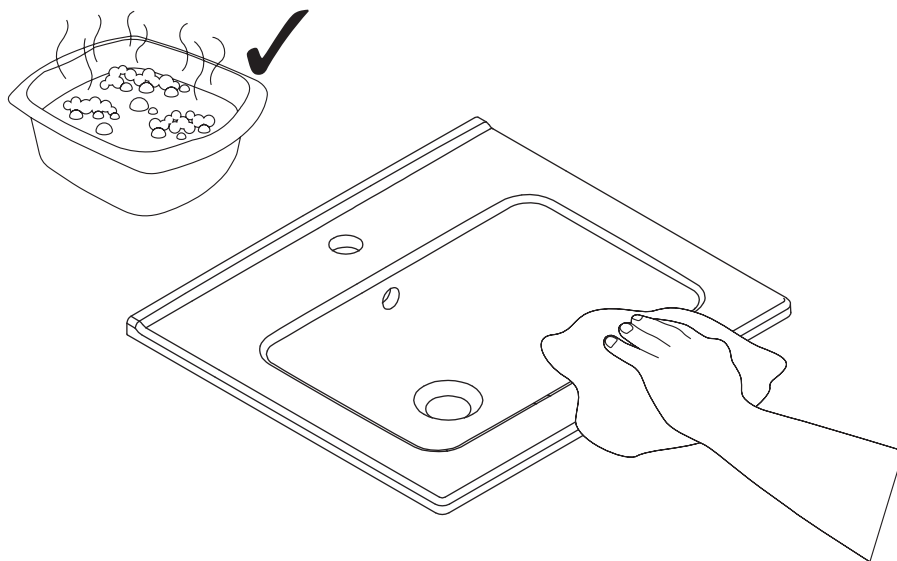
---

- Utilice agua templada y jabonosa, y un trapo suave y húmedo para limpiar la superficie del producto.
  - Nunca utilice disolventes, estropajos, productos abrasivos, lejía, ácidos, detergentes fuertes, limpiadores químicos agresivos o soluciones de limpieza de tipo disolvente con este producto.
  - No deje que se le caigan objetos duros al lavabo. Pueden producir roturas o grietas.
  - Se recomienda comprobar la seguridad y el ajuste de la instalación del lavabo a intervalos regulares.
- 

## PT Cuidados e Manutenção

---

- Use água quente e detergente e um pano suave para limpar a superfície do produto. Seque com um pano limpo.
- Nunca use solventes, esfregões, produtos abrasivos, lixívia, ácidos, detergentes fortes, químicos agressivos ou soluções de limpeza do tipo solventes no produto.
- Não deixe cair objetos duros no lavatório. Pode dar origem a rachas ou fugas.
- Recomendamos que verifique regularmente a segurança e aperto da instalação do lavatório.





ÉLÉMENTS D'EMBALLAGE  
À SÉPARER + NOTICE À  
DÉPOSER DANS LE BAC  
DE TRI



**Manufacturer • Fabricant • Producent •  
Producător • Fabricante:**

**UK Manufacturer:**

Kingfisher International Products Limited,  
1 Paddington Square, London, W2 1GG,  
United Kingdom

**EU Manufacturer:**

Kingfisher International Products B.V.  
Rapenburgerstraat 175E,  
1011 VM Amsterdam,  
The Netherlands

**EN** [www.diy.com](http://www.diy.com)

[www.screwfix.com](http://www.screwfix.com)

[www.screwfix.ie](http://www.screwfix.ie)

**To view instruction manuals online,  
visit [www.kingfisher.com/products](http://www.kingfisher.com/products)**

**FR** [www.castorama.fr](http://www.castorama.fr)

[www.bricodepot.fr](http://www.bricodepot.fr)

[www.screwfix.fr](http://www.screwfix.fr)

**Pour consulter les manuels d'instructions en  
ligne, rendez-vous sur le site**

**[www.kingfisher.com/products](http://www.kingfisher.com/products)**

**PL** [www.castorama.pl](http://www.castorama.pl)

**Aby zapoznać się z instrukcją obsługi online,  
odwiedź stronę**

**[www.kingfisher.com/products](http://www.kingfisher.com/products)**

**RO** [www.bricodepot.ro](http://www.bricodepot.ro)

**Pentru a consulta manualele de instrucțiuni  
online, vizitați [www.kingfisher.com/products](http://www.kingfisher.com/products)**

**ES** [www.bricodepot.es](http://www.bricodepot.es)

**Para consultar los manuales  
de instrucciones en línea, visite  
[www.kingfisher.com/products](http://www.kingfisher.com/products)**

**PT** [www.bricodepot.pt](http://www.bricodepot.pt)

**Para consultar manuais de instruções online,  
visite [www.kingfisher.com/products](http://www.kingfisher.com/products)**