

EN Basin Mixer
FR Mitigeur pour
vasque
PL Bateria umywalkowa
RO Baterie pentru
lavoar
ES Grifo de lavabo
PT Torneira para
lavatório
TR Miks lavabo
bataryası

EN IMPORTANT - These instructions are for your safety. Please read through them thoroughly prior to handling the product and retain them for future reference.

FR IMPORTANT : Ces instructions sont données pour votre sécurité. Merci de les lire attentivement avant de manipuler le produit et de les conserver pour référence.

PL WAŻNE — Niniejsza instrukcja została opracowana w celu zapewnienia bezpieczeństwa użytkownikowi. Należy ją dokładnie przeczytać przed obsługą produktu i zachować do wykorzystania w przyszłości.

RO IMPORTANT - Aceste instrucțiuni sunt pentru siguranța ta. Citește-le cu atenție înainte de montarea produsului și păstrează-le pentru consultare ulterioară.

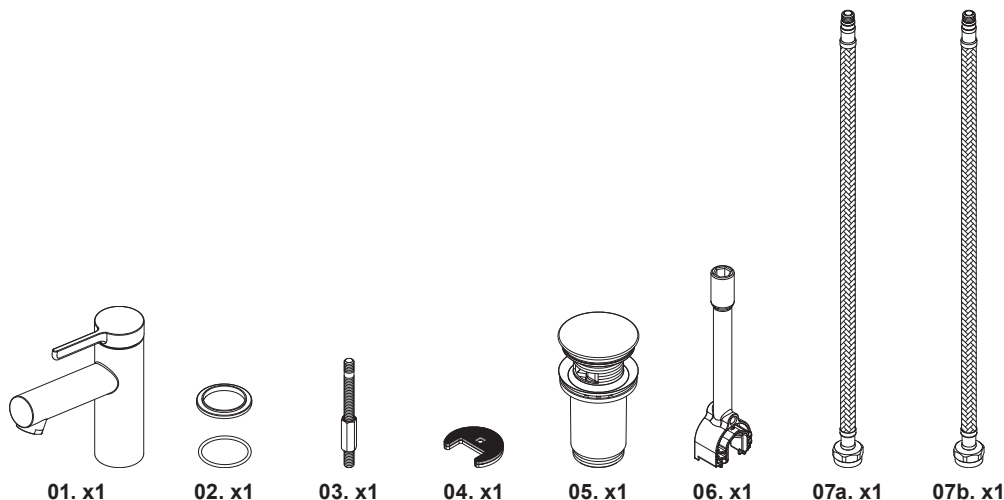
ES IMPORTANTE: Estas instrucciones son para su propia seguridad. Léelas atentamente antes de manipular el producto y guárdelas para futuras consultas.

PT IMPORTANTE - Estas instruções são para sua segurança. Leia-as atentamente antes de manusear o produto e guarde-as para consultas futuras.

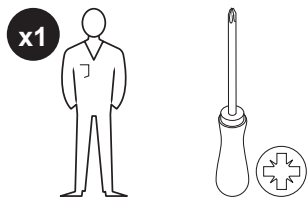
TR ÖNEMLİ - Bu talimatlar sizin güvenliğiniz içindir. Ürün üzerinde çalışmaya başlamadan önce lütfen bu talimatları dikkatlice okuyun ve ileride başvurmak üzere saklayın.

V21123_5059340725376_MAND1_2223

5059340725376
5059340725444
5059340725185
5059340725130
5059340725413
5059340902319



EN You will need **FR** Vous aurez besoin de **PL** Będziesz potrzebować
RO Vei avea nevoie de **ES** Necesitará **PT** Vai precisar de
TR İhtiyaç duyacaksınız



EN Contents **FR** Table des matières **PL** Spis treści **RO** Cuprins
ES Contenido **PT** Conteúdo **TR** İçindekiler

EN	FR	PL	RO	ES	PT	TR
Safety	3 Sécurité	4 Bezpieczeństwo	6 Siguranță	8 Seguridad	9 Segurança	11 Güvenlik
Guarantee	4 Garantie	5 Gwarancja	7 Garanție	8 Garantía	10 Garantia	11 Garanti
Assembly	14 Montage	14 Montaż	14 Asamblare	14 Montaje	14 Montagem	14 Montaj
Care and maintenance	19 Entretien et Maintenance	19 Czyszczenie i konserwacja	19 Îngrijire și întreținere	20 Cuidados y mantenimiento	20 Cuidados e manutenção	20 Bakım ve Servis



EN

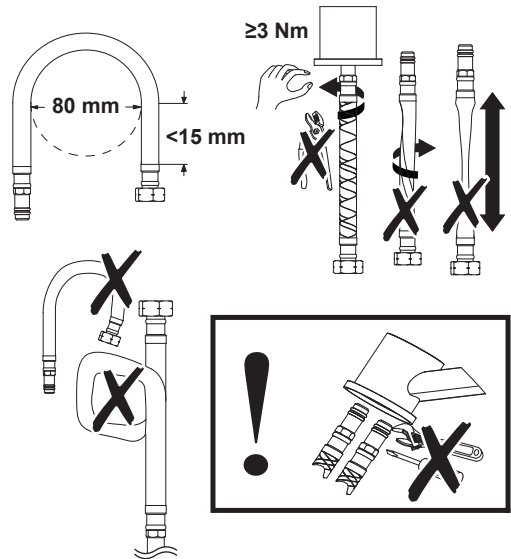
Before you start

- Make sure you have all of the parts listed.
- Make sure you have all of the tools required.
- Retain these instructions for future reference.
- Failure to follow these instructions may result in personal injury, damage to the product and property damage.
- This tap must be installed by a suitably competent person.
- For domestic use only.
- Check that the tap is suitable for your water system.
- The minimum supply pressure for this tap is shown on the packaging.
- Maximum operating pressure 5 bar.
- This product has been tested to and meets the requirements of The Water Supply (Water Fittings) Regulations. (UK only).
- This product must be connected to a water supply in accordance with the Water Supply (Water Fittings) Regulations and UK Building Regulations. If you are in any doubt about these requirements contact a qualified plumber, your local Water Company or the Water Regulations Advisory Scheme (WRAS). (UK only).
- Adequate backflow prevention must be included as part of the installation of this tap. For example by fitting non-return valves on the water supply pipes.
- It is important that supply pipes are flushed before connecting the tap to ensure no pipe or plumbing debris enters the tap.
- If a combination boiler is installed turn off the boiler before starting work.
- Isolate the hot and cold water supply as close to the tap connections as possible.



CAUTION: DO NOT OVERTIGHTEN FIXINGS AS THIS MAY DAMAGE THE PRODUCT.

- Take special care when installing flexible supply hoses. Tighten by hand only and do not overtighten. Never twist or fold the flexible pipe during fitting as this may damage or weaken the pipe causing leaks.



- Ensure that the product is properly installed before using.
- When the installation is complete, turn the water supply on and check for leaks at all connection points.

Pull out and spring neck taps (UK ONLY)

- Never leave pull out tap heads submerged in your sink.

Warning from your Water Supplier

- It could be a criminal offence to use this tap with water supplied by a Water Company. (The supply pipe is the one which brings the water supply into your home and is directly connected to the public water main).
- This tap has an outlet on a flexible hose which, if left immersed in water, could result in contaminated water being drawn back into the pipework if the supply pressure dropped. To prevent contamination of drinking water in the premises and in the water main, and to comply with the legal requirements of the UK plumbing regulations and byelaws*, both hot and cold water supplied to this tap must come from a storage cistern.

- If the distributing pipes feeding this tap from the storage cistern have other outlets connected to them, the outlet of this tap must be lower than any of those other outlets.
- If installed as a tap which is used for drawing water for drinking, and the quality of water from the storage cistern does not meet the standards for drinking water, a separate tap supplied with wholesome water must be provided for drinking purposes.
- For further information, contact the Water Regulations department of your local Water Supplier (see the WRAS website www.wras.co.uk or Yellow Pages for details) or the Water Regulations Advisory Scheme by e-mail (info@wras.co.uk) or telephone: 01495 248454.

* The Water Supply (Water Fittings) Regulations 1999 in England and Wales; The Scottish Water Byelaws 2004 and Northern Ireland Regulations.

Guarantee

We take special care to select high quality materials and use manufacturing techniques that allow us to create products incorporating design and durability. This product has a manufacturer's guarantee of 10 years against manufacturing defects, from the date of purchase (if bought in store) or date of delivery (if bought online), at no additional cost for normal (non-professional or commercial) household use.

To make a claim under this guarantee, you must present your proof of purchase (such as a sales receipt, purchase invoice or other evidence admissible under applicable law), please keep your proof of purchase in a safe place. For this guarantee to apply, the product you purchased must be new, it will not apply to second hand or display products. Unless stated otherwise by applicable law, any replacement product issued under this guarantee will only be guaranteed until expiry of the original period guarantee period.

This guarantee covers product failures and malfunctions provided the product was used for the purpose for which it is intended and subject to installation, cleaning, care and maintenance in accordance with the information contained in these terms and conditions, in the user manual and standard practice, provided that standard practice does not conflict with the user manual.

This guarantee does not cover defects and damage caused by normal wear and tear or damage that could be the result of improper use, faulty installation or assembly, neglect, accident, misuse,

or modification of the product. Unless stated otherwise by applicable law, this guarantee will not cover, in any case, ancillary costs (shipping, movement, costs of uninstalling and reinstalling, labour etc), or direct and indirect damage.

If the product is defective, we will, within a reasonable time, provide spare parts or replace.

Rights under this guarantee are enforceable in the country in which you purchased this product. Guarantee related queries should be addressed to the store you purchased this product from.

The guarantee is in addition to and does not affect your statutory rights.

IMPORTANT - RETAIN THIS INFORMATION FOR FUTURE REFERENCE: READ CAREFULLY

FR

Avant de commencer

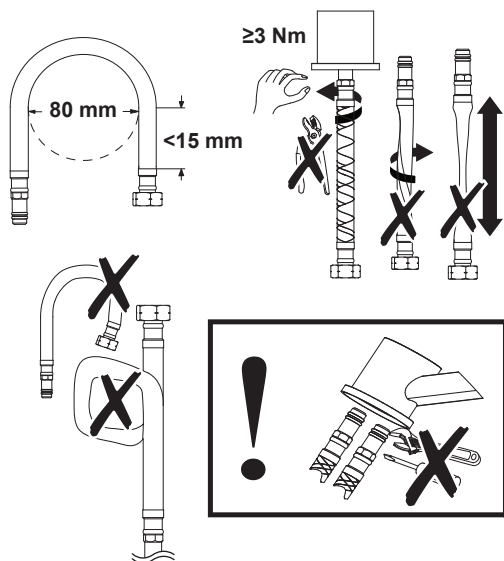
- Assurez-vous d'avoir toutes les pièces énumérées.
- Assurez-vous d'avoir tous les outils nécessaires.
- Conservez ces instructions pour référence ultérieure.
- Le non-respect de ces instructions peut entraîner des blessures, des dommages au produit et la détérioration de la propriété.
- Ce robinet doit être installé par une personne disposant des compétences nécessaires.
- Pour un usage domestique uniquement.
- Vérifiez que le robinet soit approprié pour votre système de distribution d'eau.
- La pression d'alimentation minimale requise pour ce robinet est indiquée sur l'emballage.
- Pression de service maximale 5 Bar.
- Ce produit doit être connecté à une alimentation en eau qui soit en conformité avec les règlements locaux en matière d'approvisionnement en eau et de construction en vigueur.
- Si vous avez le moindre doute au sujet de ces exigences, veuillez contacter un plombier qualifié ou votre compagnie de distribution d'eau locale.

- Un système anti-retour adéquat doit être inclus lors de l'installation de ce robinet. Par exemple en installant des clapets anti-retour sur les tuyaux d'alimentation en eau.
- Il est important que les tuyaux d'alimentation soient purgés avant de connecter le robinet afin d'assurer qu'aucun débris de tuyau ou de plomberie ne pénètre dans le robinet.
- Si une chaudière mixte est installée, veuillez l'éteindre avant de commencer le travail.
- Isolez l'alimentation eau chaude et en eau froide le plus près possible des raccords au robinet.



ATTENTION: ASSUREZ-VOUS DE NE PAS TROP SERRER LES RACCORDS CAR CELA POURRAIT ENDOMMAGER LE PRODUIT.

- Faites particulièrement attention lors de l'installation de tuyaux d'alimentation flexibles. Serrez à la main uniquement et ne serrez pas trop. Assurez-vous de ne jamais tordre ou plier le tuyau flexible lors du montage car cela pourrait endommager ou affaiblir le tuyau et causer des fuites.



- Assurez-vous que le produit est correctement installé avant de l'utiliser.
- Lorsque l'installation est terminée, ouvrez l'alimentation en eau et vérifiez l'étanchéité à tous les points de connexion.

Garantie

Nous veillons tout particulièrement à sélectionner des matériaux de haute qualité et à utiliser des techniques de fabrication qui nous permettent de créer des produits à la fois design et durables. Ce produit bénéficie d'une garantie fabricant de 10 ans couvrant les défauts de fabrication à compter de la date d'achat (en cas d'achat en magasin) ou de la date de livraison (en cas d'achat sur Internet), sans coût supplémentaire pour une utilisation domestique normale (non commerciale ni professionnelle).

Pour déposer une réclamation au titre de cette garantie, vous devez présenter votre preuve d'achat (ticket de caisse, facture d'achat ou toute autre preuve recevable en vertu de la loi en vigueur). Conservez votre preuve d'achat dans un endroit sûr. Pour que cette garantie soit applicable, le produit que vous avez acheté doit être neuf. La garantie ne s'applique pas aux produits d'occasion ou aux modèles d'exposition. Sauf indication contraire prévue par la loi en vigueur, tout produit de remplacement fourni au titre de la présente garantie ne sera garanti que jusqu'à expiration de la période de garantie initiale.

Cette garantie couvre les défaillances et dysfonctionnements du produit, sous réserve que le produit ait été utilisé conformément à l'usage pour lequel il a été conçu, qu'il ait été installé, nettoyé et entretenu conformément aux informations contenues dans les présentes conditions générales ainsi que dans le manuel d'utilisation, et conformément à la pratique, sous réserve que celles-ci n'aillent pas à l'encontre du manuel d'utilisation.

Cette garantie ne couvre pas les défauts et dommages causés par l'usure normale ni les dommages pouvant résulter d'une utilisation non conforme, d'une installation ou d'un assemblage défectueux, ou d'une négligence, d'un accident, d'une mauvaise utilisation ou d'une modification du produit. Sauf indication contraire prévue par la loi en vigueur, cette garantie ne couvre en aucun cas les coûts accessoires (expédition, transport, frais de désinstallation et réinstallation, main d'œuvre, etc.), ni les dommages directs et indirects.

Si le produit est défectueux, nous nous engageons, dans un délai raisonnable, à remplacer.

Cette garantie est valable dans le pays où vous avez acheté ce produit. Toute demande au titre de la garantie doit être adressée au magasin où vous avez acheté ce produit.

Cette garantie s'ajoute à vos droits au titre de la loi, sans les affecter.

Si vous avez acheté ce produit en France, en plus de cette garantie commerciale, le vendeur reste tenu de respecter la garantie légale de conformité prévue par les articles L217-4 à L217-14 du Code de la consommation et aux articles qui concernent les vices cachés de la chose vendue dans les conditions prévues aux articles 1641 à 1648 et 2232 du Code civil. Le distributeur auprès duquel vous avez acheté ce produit répond de tout défaut de conformité ou vice caché du produit, conformément aux présentes dispositions.

En vertu de l'article L217-16 du Code de la consommation, lorsque l'acheteur demande au vendeur, pendant la durée de la garantie commerciale qui lui a été consentie lors de l'acquisition ou de la réparation d'un bien meuble, une remise en état couverte par la garantie, toute période d'immobilisation d'au moins sept jours vient s'ajouter à la durée de la garantie qui reste à courir. Cette période court à compter de la demande d'intervention de l'acheteur ou de la mise à disposition pour réparation du bien en cause, si cette mise à disposition est postérieure à la demande d'intervention. Garantie légale de conformité (extrait du Code de la consommation) : Article L217-4 du Code de la consommation - Le vendeur doit livrer un bien conforme au contrat et répond des défauts de conformité existant lors de la livraison. Il répond également des défauts de conformité résultant de l'emballage, des instructions de montage ou de l'installation lorsque celle-ci a été mise à sa charge par le contrat ou a été réalisée sous sa responsabilité. Article L217-5 du Code de la consommation - Le bien est conforme au contrat : 1. S'il est adapté à l'objectif généralement prévu pour des biens similaires et, le cas échéant : s'il correspond à la description donnée par le vendeur et possède les qualités présentées par le vendeur à l'acheteur sous forme d'échantillon ou de modèle ; s'il présente des qualités que l'acheteur peut légitimement attendre au regard des déclarations publiques faites par le vendeur, par le fabricant ou par son représentant, notamment dans la publicité ou l'étiquetage ; 2. Ou s'il présente les caractéristiques définies d'un commun accord par les parties ou est propre à tout usage spécial recherché par l'acheteur, porté à la connaissance du vendeur et que ce dernier a accepté. Article L217-12 du Code de la consommation - Toute réclamation suite à un défaut de conformité est limitée à deux ans à compter de la livraison du bien. Garantie légale sur les vices cachés (extrait

du Code de la consommation) : Article 1641 du Code civil - Le vendeur est tenu de la garantie en cas de défauts cachés de la chose vendue qui la rendent impropre à l'usage auquel on la destine, ou qui diminuent tellement cet usage que l'acheteur ne l'aurait pas acquise, ou n'en aurait donné qu'un moindre prix, s'il les avait connus. Article 1648 du Code civil (alinéa 1) - Toute réclamation résultant de vices cachés doit être faite par l'acheteur dans un délai de deux ans à compter de la découverte du vice.

IMPORTANT - A CONSERVER POUR CONSULTATION ULTERIEURE: A LIRE SOIGNEUSEMENT

PL Przed rozpoczęciem

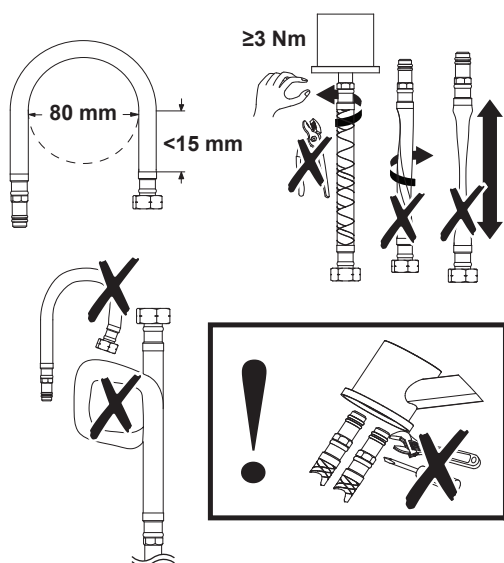
- Upewnić się, że w opakowaniu znajdują się wszystkie wyszczególnione części.
- Upewnić się, że posiadasz wszystkie wymagane narzędzia.
- Prosimy zachować instrukcje na przyszłość.
- Nieprzestrzeganie tych zaleceń może spowodować urazy, uszkodzenie produktu i straty materialne.
- Bateria powinna być zainstalowana przez osobę kompetentną.
- Tylko do użytku domowego.
- Sprawdzić, czy bateria jest odpowiednia dla systemu kanalizacyjnego w Twoim domu.
- Minimalne ciśnienie dla baterii znajduje się na opakowaniu.
- Maksymalne ciśnienie robocze wynosi 5 bar.
- Produkt ten należy podłączyć do dościa wody zgodnie z lokalnymi Przepisami odnośnie podłączania wody (armatur wodnych) i Przepisami budowniczymi. W razie wątpliwości dotyczących tych przepisów należy się skontaktować z hydraulikiem z odpowiednimi kwalifikacjami, lokalną spółką wodną.
- Do instalacji tego kranu należy dołączyć odpowiednie zawory zwrotne. Na przykład, montaż zaworów zwrotnych na rurach wodociągowych.

- Przed podłączeniem kranu, należy przepłukać rury, by usunąć wszelkie zanieczyszczenia, które mogłyby się przedostać do kranu.
- Jeśli kocioł grzewczy jest zainstalowany, wyłącz go przed rozpoczęciem prac.
- Układ zasilania ciepłą i zimną wodą musi być zamontowany możliwie jak najbliżej złączy kranu.



UWAGA: NIE ZACISKAĆ ZBYT MOCNO ELEMENTÓW MOCUJĄCYCH, BY NIE USZKODZIĆ PRODUKTU.

- Zachować szczególną ostrożność przy montażu elastycznych węży. Przykręcać ręcznie nie zaciskać zbyt mocno. Nigdy nie kręcić ani nie trzymać elastycznego węża podczas mocowania, gdyż może to uszkodzić lub osłabić węża i spowodować wyciek.



- Upewnić się, że produkt jest właściwie zainstalowany przed jego użyciem.
- Po zakończeniu instalacji, włączyć dopływ wody i sprawdzić wszystkie punkty łączeniowe oraz czy nie ma wycieków.

Gwarancja

Przykładamy szczególną wagę do tego, aby wybierać materiały wysokiej jakości i stosować techniki produkcyjne, które umożliwiają tworzenie wytrzymałych, a zarazem atrakcyjnych produktów. Ten produkt) ma gwarancję producenta na 10 lat, która obejmuje wady produkcyjne, począwszy od daty zakupu (zakup w sklepie) lub dostawy (zakup przez Internet) bez dodatkowych kosztów w przypadku normalnego (nieprofesjonalnego lub niekomercyjnego) użytku domowego.

Aby dokonać zgłoszenia reklamacyjnego, należy przedstawić dowód zakupu (np. paragon, fakturę lub inny dowód na mocy obowiązujących przepisów prawa). Dowód zakupu należy przechowywać w bezpiecznym miejscu. Gwarancja obejmuje produkty nowe; nie obejmuje produktów używanych lub z ekspozycji. Produkt zamienny objęty niniejszą gwarancją będzie nią objęty aż do wygaśnięcia okresu obowiązywania gwarancji oryginalnego produktu, chyba że określono inaczej w obowiązujących przepisach prawa.

Niniejsza gwarancja obejmuje wady i uszkodzenia produktu, pod warunkiem że produkt był używany zgodnie z przeznaczeniem oraz zamontowany, czyszczony i konserwowany zgodnie z informacjami zawartymi powyżej oraz w instrukcji obsługi, a także ze standardowymi praktykami (jeśli te praktyki nie są sprzeczne z instrukcją użytkownika).

Niniejsza gwarancja nie obejmuje wad ani uszkodzeń wynikających z normalnego zużycia lub uszkodzeń będących skutkiem niewłaściwego używania, montażu lub złożenia, a także zaniedbania, wypadku i modyfikacji produktu. Gwarancja nie obejmuje w żadnym wypadku dodatkowych kosztów (transportu, przenoszenia, montażu i demontażu, robocizny itd.) ani strat bezpośrednich lub pośrednich, chyba że określono inaczej w obowiązujących przepisach prawa.

Jeśli produkt jest wadliwy, we właściwym czasie wymienimy.

Prawa wynikające z tej gwarancji obowiązują w kraju, w którym zakupiono produkt. Zapytania dotyczące gwarancji powinno się kierować do sklepu, w którym zakupiono produkt.

Niniejsza gwarancja jest dokumentem dodatkowym, który nie ma wpływu na ustawowe prawa konsumenta.

Jeśli produkt zakupiono w Polsce, niniejsza gwarancja nie wyklucza, nie ogranicza ani nie zawiesza uprawnień wynikających z przepisów prawa dotyczących gwarancji na wady zakupionego towaru.

WAŻNE - ZACHOWAJ TE INFORMACJE DO WYKORZYSTANIA W PRZYSZŁOŚCI: PRZECZYTAJ UWAŻNIE

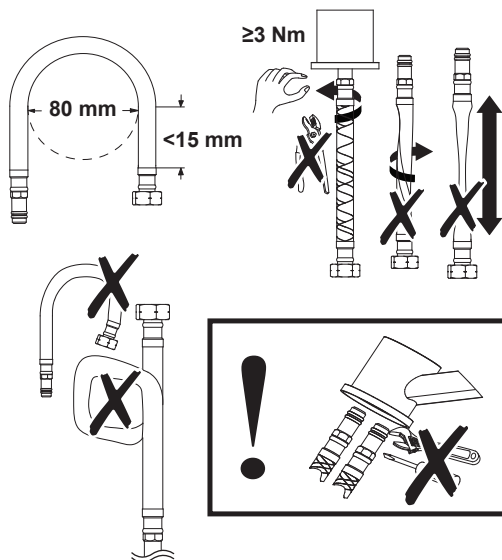
RO Înainte de a porni

- Asigurați-vă că toate componentele trecute pe listă sunt prezente.
- Asigurați-vă că toate uneltele necesare.
- Păstrați aceste instrucțiuni pentru consultări ulterioare.
- Nerespectarea acestor instrucțiuni poate duce la rănire, avarierea produsului și pagube materiale.
- Acest robinet trebuie instalat de către o persoană competentă.
- Numai pentru utilizare casnică.
- Asigurați-vă că robinetul este adecvat pentru sistemul dumneavoastră de alimentare cu apă.
- Presiunea minimă de alimentare pentru acest robinet este indicată pe ambalaj.
- Presiunea maximă de funcționare este 5 bari.
- Acest produs trebuie conectat la o sursă de apă conformă cu Reglementările privind alimentarea cu apă și Reglementările privind construcțiile. Dacă aveți dubii privind aceste cerințe, contactați un instalator autorizat sau Furnizorul dumneavoastră local de apă.
- Un separator de sistem adecvat trebuie inclus în instalarea acestui robinet. De exemplu instalați pe țevile de furnizare a apei supape de separare.
- Este important ca țevile de alimentare să fie curățate înainte de a conecta robinetul pentru a vă asigura că în robinet nu pătrund resturi de la țevă sau de la instalație.
- Dacă se instalează un boiler combinat, opriți boilerul înainte de a începe lucrarea.
- Izolați sursa de alimentare cu apă caldă și rece cât mai aproape posibil de racordurile robinetului.



**ATENȚIE: NU STRÂNGEȚI
EXCESIV FITINGURILE
DEOARECE PRODUSUL
POATE FI AVARIAT.**

- Aveți grijă deosebită când instalați racorduri flexibile. Strângeți numai cu mâna și nu strângeți excesiv. Niciodată nu răsuciți sau să pliați țeava flexibilă în timpul instalării deoarece riscați să fragilizați țeava, cauzând scurgeri.



- Asigurați-vă că produsul este instalat corect înainte de a-l utiliza.
- După terminarea instalării, porniți alimentarea cu apă și verificați pentru depistarea scurgerilor la toate punctele de legătură.

Garanție

Avem o grijă deosebită să selectăm materiale de înaltă calitate și să utilizăm tehnici de fabricare care ne permit să creăm produse care încorporează designul și durabilitatea. Acest produs beneficiază de garanție din partea producătorului de 10 ani pentru defectele de fabricație, de la data achiziției (dacă este cumpărat din magazin) sau de la data livrării (dacă este cumpărat online), fără niciun cost suplimentar pentru uz casnic normal (nu profesional sau comercial).

Pentru a efectua o solicitare în temeiul acestei garanții, trebuie să prezentați dovada achiziției (cum ar fi, chitanța de vânzare/bonul fiscal, factura de

achiziție sau alte dovezi admisibile conform legii aplicabile); vă rugăm să păstrați dovada achiziției într-un loc sigur. Pentru ca această garanție să se aplice, produsul achiziționat trebuie să fie nou, garanția neaplicându-se pentru produse la mâna a doua sau produse de prezentare. Cu excepția cazului în care legislația aplicabilă prevede altfel, orice produs înlocuit livrat în baza prezentei garanții va beneficia de garanție doar până la expirarea perioadei inițiale de garanție.

Prezenta garanție acoperă defecțiunile produsului și erorile de funcționare, cu condiția ca produsul să fi fost utilizat în scopul prevăzut și să fi fost instalat, curățat, îngrijit și întreținut în conformitate cu informațiile conținute în termenii și condițiile prezente, manualul de utilizare și practicile standard, cu condiția ca practicile standard să nu fie în contradicție cu manualul de utilizare.

Această garanție nu acoperă defectele și deteriorările provocate de uzura normală sau daunele care pot fi rezultatul utilizării necorespunzătoare, instalării sau asamblării defectuoase, neglijenței, accidentelor, utilizării greșite sau modificărilor aduse produsului. Cu excepția cazului în care legislația aplicabilă prevede altfel, prezenta garanție nu va acoperi, în niciun caz, costurile suplimentare (de expediere, deplasare, dezinstalare și instalare, manoperă etc.) sau daunele directe și indirecte.

Dacă produsul este defect, vom proceda, într-un timp rezonabil, înlocuirea.

Drepturile acoperite de această garanție sunt aplicabile în țara în care ați achiziționat produsul. Întrebările legate de garanție trebuie adresate magazinului de la care ați achiziționat produsul.

Garanția este suplimentară drepturilor dvs. legale și nu le afectează.

Dacă achiziționați acest produs din Turcia sau România, veți primi o garanție.

IMPORTANT - PĂSTRAȚI ACESTE INFORMAȚII PENTRU CONSULTĂRI VIITOARE: CITIȚI CU ATENȚIE

ES Instrucciones preliminares

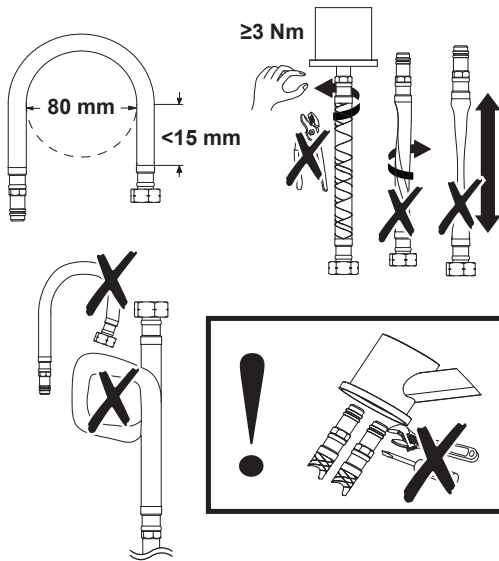
- Asegúrese de contar con todos los elementos anteriormente indicados.
- Asegúrese de contar con las herramientas necesarias para llevar a cabo la tarea.
- Conserve estas instrucciones como referencia futura.
- De no observarse estas instrucciones podrían producirse lesiones físicas y daños tanto en el producto como en bienes materiales.
- Este grifo debe instalarlo una persona debidamente competente.
- Solo para uso doméstico.
- Compruebe que el grifo sea adecuado para su sistema de agua.
- La presión mínima de agua para este grifo se indica en el envase.
- Presión máxima de funcionamiento: 5 bar.
- Este producto deberá conectarse a un suministro de agua según lo establecido en las Normativas locales sobre Abastecimiento de Agua y construcción de edificios vigentes. Si tuviera alguna duda acerca de dichos requisitos, póngase en contacto con un fontanero profesional o con su empresa local o municipal de abastecimiento de agua.
- La instalación de este grifo deberá incluir un dispositivo antirreflujo adecuado. Por ejemplo, válvulas de retención en las tuberías de suministro de agua.
- Será importante vaciar las tuberías de suministro de agua antes de proceder a instalar el grifo a fin de que evitar que penetre en este suciedad o restos de material de sellado presentes en las tuberías.
- De haber instalado un calefactor combinado para agua caliente y calefacción, asegúrese de apagarlo antes de proceder a instalar el producto.
- Cierre el suministro de agua caliente y fría en el punto más próximo posible a donde vaya a conectarse el grifo.



**¡PRECAUCIÓN! NO
APRIETE EN EXCESO LOS
RACORES DE CONEXIÓN,
YA QUE PODRÍA DAÑAR
EL PRODUCTO.**

- Preste atención especial al instalar latiguillos de suministro de agua. Apriételes únicamente a mano, pero no en exceso. Nunca retuerza

ni doble los latiguillos durante el montaje del producto, ya que podría dañar o debilitar la tubería, con el consecuente riesgo de que se produzcan fugas.



- Asegúrese de que el producto esté correctamente instalado antes de utilizarlo.
- Una vez completada la instalación, abra el suministro de agua y compruebe que no haya fugas en ninguno de los puntos de conexión.

Garantía

Nos ocupamos especialmente en seleccionar materiales de alta calidad y usar técnicas de fabricación que nos permitan crear productos que aporten diseño y durabilidad. Este producto tiene una garantía del fabricante de 10 años frente a defectos de fabricación, a partir de la fecha de adquisición (si se adquiere en una tienda) o de entrega (si se adquiere por Internet), sin coste adicional para uso normal doméstico (ni profesional ni comercial).

Para presentar una reclamación en el marco de esta garantía, deberá presentar el comprobante de compra (como un recibo, factura de compra u otras pruebas admisibles en virtud de la ley aplicable); conserve su comprobante de compra en un lugar seguro. Para poder acogerse a esta garantía, el producto adquirido deberá ser nuevo; la garantía no se aplicará a productos de segunda mano o productos de exposición. A menos que la legislación vigente indique lo contrario, todo

producto de sustitución entregado conforme a esta garantía estará cubierto solo hasta la fecha de vencimiento de la garantía original.

La presente garantía cubre los fallos y anomalías del producto siempre y cuando este se haya utilizado para los fines para los que está destinado y que su instalación, limpieza, cuidado y mantenimiento se hayan efectuado de conformidad tanto con la información descrita en estos términos y condiciones y en el manual del usuario, como con la práctica habitual, siempre y cuando esta no entre en conflicto con el contenido del manual de usuario.

Esta garantía no cubre defectos ni daños causados por el desgaste normal, ni daños que pudiesen ser resultado de usos indebidos, instalaciones o montajes deficientes, negligencia, accidente, uso indebido o modificación del producto. A menos que se indique lo contrario en la ley aplicable, esta garantía no cubre, bajo ningún concepto, los gastos accesorios (transporte, movimiento, costes de desinstalación y reinstalación, mano de obra, etc.) ni los daños directos o indirectos.

Si el producto es defectuoso, procederemos, en un plazo razonable, a su sustitución.

Los derechos en virtud de esta garantía tendrán vigencia en el país donde haya adquirido el producto. Las consultas relacionadas con la garantía deberán dirigirse a la tienda en la que adquirió el producto. La garantía es complementaria y no afecta a sus derechos legales.

Si adquirió este producto en España, el distribuidor será responsable de las faltas de conformidad del producto según las disposiciones establecidas en los artículos 114 a 124 del Real Decreto Legislativo 1/2007, con fecha del 16 de noviembre, por el que se aprueba el texto refundido de la Ley General para la Defensa de los Consumidores y Usuarios y otras leyes complementarias.

IMPORTANTE - GUARDE ESTA INFORMACIÓN PARA FUTURAS CONSULTAS: LEA ATENTAMENTE

PT

Antes de começar

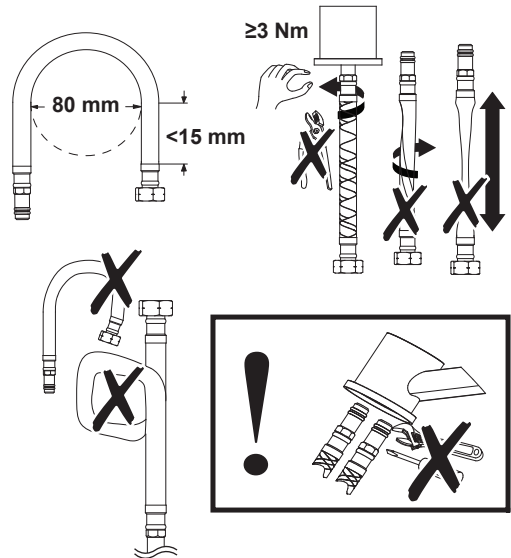
- Verifique que tem todas as peças listadas.
- Verifique que tem todas as ferramentas necessárias.
- Guarde estas instruções para referência futura.
- A falha ao não seguir estas instruções pode resultar em lesões pessoais, danos ao produto e danos patrimoniais.
- Esta torneira deve ser instalada por uma pessoa com as devidas qualificações.
- Apenas para uso doméstico.
- Verifique se a torneira se adequa ao seu sistema de abastecimento de água.
- A pressão de fornecimento mínima para esta torneira está indicada na embalagem.
- A pressão de funcionamento máxima é de 5 bar.
- Este produto deve ser ligado a um fornecimento de água em conformidade com os Regulamentos de Fornecimento de Água e com os Regulamentos de construção. Se tiver alguma dúvida sobre estes requisitos, contacte um canalizador qualificado ou a sua empresa de fornecimento de água local.
- Uma prevenção adequada do retorno da água deve ser incluída como parte da instalação desta torneira. Por exemplo, ao instalar válvulas de não-retorno nos tubos de fornecimento de água.
- É importante que os tubos de fornecimento de água sejam purgados antes de ligar a torneira, de forma a certificar-se de que nenhum resíduo oriundo dos tubos ou da canalização entre na torneira.
- Se uma caldeira de combinação estiver instalada, desligue a caldeira antes de começar a trabalhar.
- Isole o fornecimento de água quente e fria tão próximo como possível das ligações da torneira.



CUIDADO: NÃO APERTE EM DEMASIA OS ACESSÓRIOS, UMA VEZ QUE PODE DANIFICAR O PRODUTO.

- Tenha um cuidado especial ao instalar as mangueiras de fornecimento flexíveis. Aperte apenas utilizado as suas mãos e não aperte em demasia. Nunca torça ou dobre o tubo flexível durante a montagem, uma vez que

pode danificar ou enfraquecer o tubo, causando fugas.



- Certifique-se de que o aparelho se encontra instalado corretamente antes de o utilizar.
- Quando a instalação estiver concluída, ligue o fornecimento de água e verifique a existência de fugas em todos os pontos de ligação.

Garantia

Empenhamo-nos especialmente na seleção cuidadosa de materiais de elevada qualidade e utilizamos técnicas de fabrico que nos permitem criar produtos que incorporam design e durabilidade. Este produto tem uma garantia do fabricante de 10 anos contra defeitos de fabrico, a partir da data de compra (se comprado na loja) ou data de entrega (se comprado online), sem custo adicional para uso doméstico normal (não profissional ou comercial).

Para apresentar uma reclamação ao abrigo desta garantia, é necessário apresentar a prova de compra (tal como um recibo, uma fatura de compra ou outra prova admissível em conformidade com a lei em vigor). Mantenha o comprovativo de compra num lugar seguro. Para esta garantia se aplicar, o produto comprado tem de ser novo; não se aplica a produtos em segunda mão ou a produtos de exibição. Salvo disposição em contrário na lei em vigor, a garantia de qualquer produto de substituição expira no final do período da garantia do produto original.

Esta garantia cobre defeitos e falhas de produto, desde que o produto tenha sido utilizado para o fim a que se destina e tenha sido sujeito à instalação, limpeza, manutenção e a cuidados de acordo com as informações contidas nestes termos e condições, no manual do utilizador e na prática padrão, desde que a mesma não contrarie o manual de utilizador.

Esta garantia não cobre defeitos e danos causados pelo desgaste normal, nem danos que possam resultar de utilização indevida, instalação ou montagem incorreta, negligência, acidentes, utilizações indevidas ou modificações do produto. Salvo disposição em contrário na lei em vigor, esta garantia não abrange, em caso algum, custos auxiliares (expedição, deslocação, custos de desinstalação e reinstalação, mão-de-obra, etc), ou danos diretos e indiretos.

Se o produto apresentar algum defeito, iremos, dentro de um prazo razoável, substituir.

Os direitos no âmbito desta garantia têm força executiva no país onde adquiriu este produto. As questões relativas à garantia devem ser esclarecidas na loja onde adquiriu o produto. A garantia complementa e não afeta os seus direitos legais.

Se adquiriu este produto em Portugal - o distribuidor é responsável por quaisquer defeitos de conformidade do produto de acordo com os termos da lei relativa a garantias (Decreto-Lei N.º 67/2003), aditada pelo Decreto-Lei N.º 84/2008.

IMPORTANTE - GUARDE ESTA INFORMAÇÃO PARA REFERÊNCIA FUTURA: LER CUIDADOSAMENTE

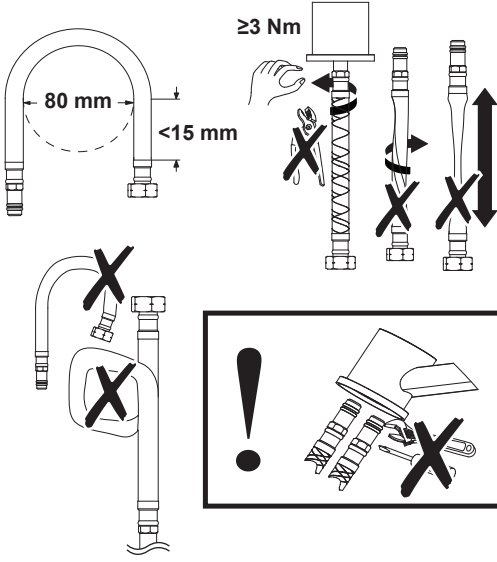
TR Başlamadan Önce

- Listelenen tüm parçaların mevcut olduğundan emin olun.
- Listelenen tüm aletlerin mevcut olduğundan emin olun.
- Bu talimatları gelecekte başvurmak için saklayın.
- Bu talimatlara uymamanız kişisel yaralanmaya, ürünün hasar görmesine veya mal kaybına sebep olabilir.
- Bu batarya uygun yetkinliğe sahip bir kişi tarafından monte edilmelidir.
- Sadece evsel kullanım içindir.
- Bataryanın su sisteminize uygunluğunu kontrol edin.
- Bu batarya için minimum su giriş basıncı pakette belirtilmiştir.
- Maksimum çalışma basıncı 5 bar'dır.
- Bu ürün yerel Su Tedarik Düzenlemeleri ve İnşaat Düzenlemeleri uyarınca su tesisatına bağlanmalıdır. Bu gereksinimler hakkında şüphe duyuyorsanız, uzman bir tesisatçı veya yerel Su Tedarik Şirketi ile irtibat kurun.
- Yeterli düzeyde geri akışın önlenmesi bu bataryanın montajının bir parçası olarak dahil edilmiştir. Örneğin su tedarik hattı borularına çek valflerin monte edilmesi gibi.
- Tedarik hattı borularının batarya ile bağlanmadan önce, bataryaya herhangi bir boru veya tesisat kalıntısının girmesini önlemek için yıkanması gerekir.
- Eğer bir kombi monte edilmişse, çalışmaya başlamadan önce kombinin kapatılması gerekir.
- Sıcak ve soğuk su tedarikini olabildiğince musluk bağlantısına yakın bir yerden izole edin.



**DİKKAT: BAĞLANTI
PARÇASINI AŞIRI
SIKMAYIN AKSI TAKDIRDE
ÜRÜNE ZARAR
VEREBİLİR.**

- Esnek tesisat hortumlarını takarken özellikle dikkat edin. Sadece elle sıkın ve aşırı sıkmayın. Montaj esnasında esnek boruları asla bükmeyin veya katlamayın, bu hasar verebilir veya boruyu zayıflatarak sızıntılara sebep olabilir.



- Kullanmadan önce ürünün doğru şekilde monte edildiğinden emin olun.
- Montaj tamamlandığında, su tesisatını açın ve tüm bağlantı noktalarında sızıntılar için kontrol edin.

Garanti

Yüksek kaliteli malzemeler seçmeye ve tasarım ile dayanıklılığı bir arada sunan ürünler ortaya çıkarmamızı sağlayan üretim tekniklerini kullanmaya özen gösteririz. Bu ürün üretim hatalarına karşı, (mağazadan alındıysa) satın alma tarihinden veya (internet üzerinden alındıysa) teslimat tarihinden itibaren normal ev kullanımı için (profesyonel veya ticari olmayan) ek bir maliyet olmadan üreticinin sağladığı bir garanti süresine 10 yıllık sahiptir.

Bu garanti süresi kapsamında talepte bulunmak için ürünü satın aldığınıza dair bir kanıt sunmalısınız (satış makbuzu, fatura veya yürürlükteki kanun kapsamında kabul edilebilecek başka bir kanıt), lütfen satın alma kanıtınızı güvenli bir yerde muhafaza edin. Bu garantinin geçerli olması için satın aldığınız ürünün yeni olması gerekir, ikinci el veya teşhir ürünleri bu kapsamda değildir. Yürürlükteki kanunda aksi belirtilmedikçe bu garanti kapsamında verilen herhangi bir ikame ürüne yalnızca orijinal ürünün garanti süresi bitimine kadar garanti verilir.

Bu garanti; ürünün amacına uygun kullanılmış olması ve montajı, temizliği, bakımı ve muhafazasının bu hüküm ve koşullarda, kullanıcı kılavuzunda yer alan bilgiler ve kullanıcı kılavuzuyla

çelişmemesi kaydıyla standart uygulama uyarınca yapılmış olması şartıyla ürün arızalarını ve kusurlarını kapsar.

Bu garanti; normal aşınma ve eskime nedeniyle oluşan kusurlar ile hasarları veya yanlış kullanım, yanlış kurulum veya montaj, ihmal, kaza, kötü kullanım ve ürünün hatalı şekilde değiştirilmesinden doğan hasarları kapsamaz. Yürürlükteki kanunda aksi belirtilmedikçe bu garanti hiçbir koşulda ek maliyetleri (sevkiyat, taşıma, sökme ve yeniden montaj, işçilik vs.) veya doğrudan ve dolaylı hasarları kapsamaz.

Ürün kusurluysa makul bir süre içinde değişim.

Bu garanti kapsamındaki haklar, ürünün satın alındığı ülke için geçerlidir. Garantiye ilişkin sorular, bu ürünü satın aldığınız mağazaya yönlendirilmelidir.

Garanti, temel haklarınıza ilave olarak verilir ve temel haklarınızı etkilemez.

Bu ürünü Türkiye'den veya Romanya'dan satın aldıysanız tarafınıza bir garanti belgesi sunulacaktır.

ÖNEMLİ – BU BİLGİLERİ DAHA SONRA KULLANMAK ÜZERE SAKLAYIN: DİKKATLE OKUYUN

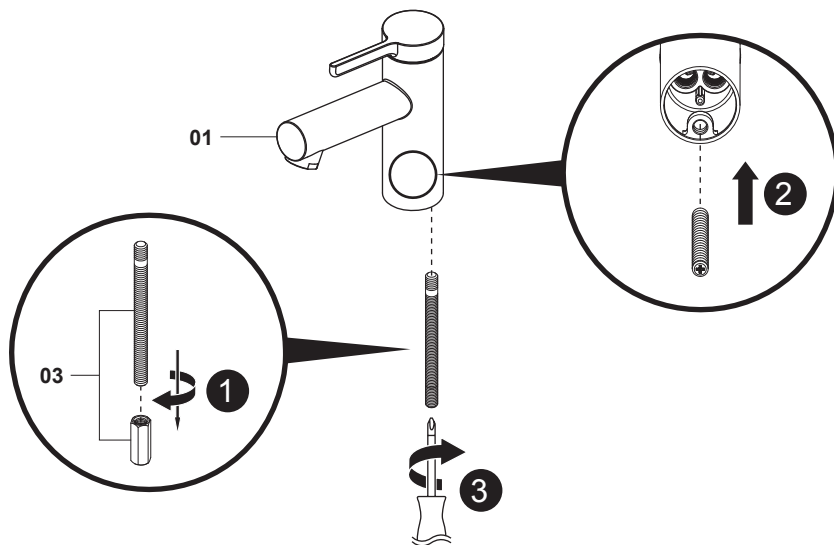
01



01. x1



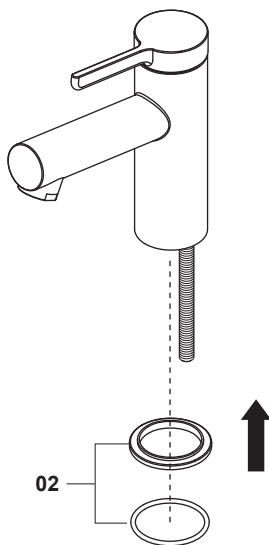
03. x1



02



02. x1



14

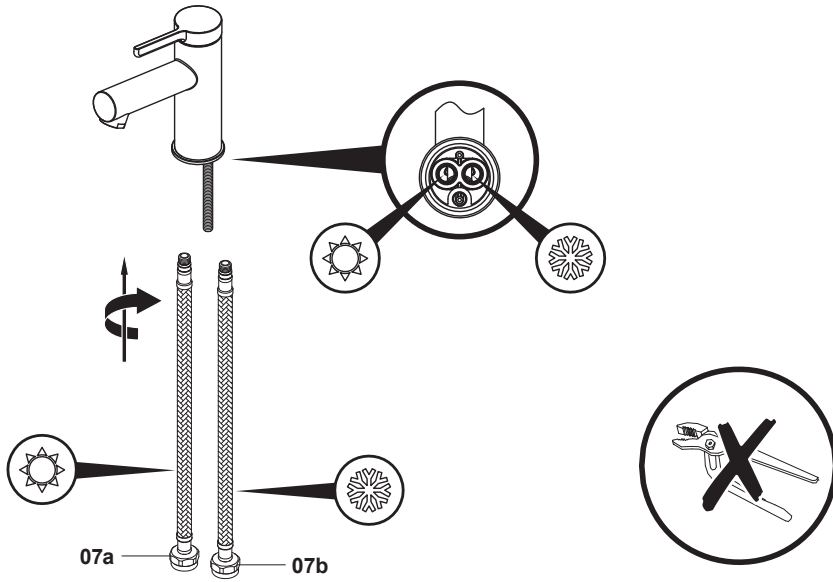
03



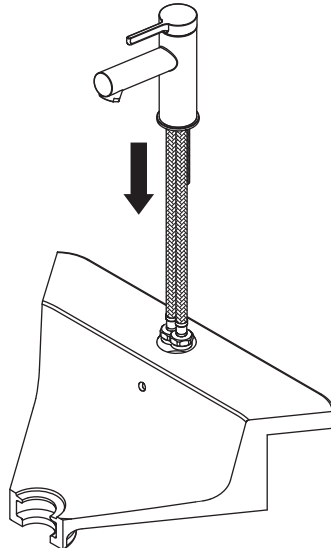
07a. x1



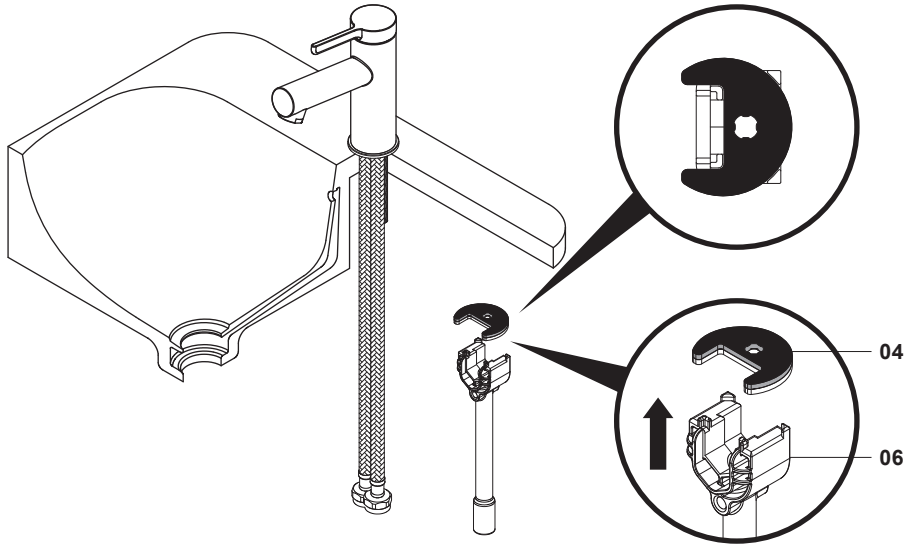
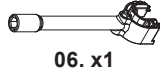
07b. x1



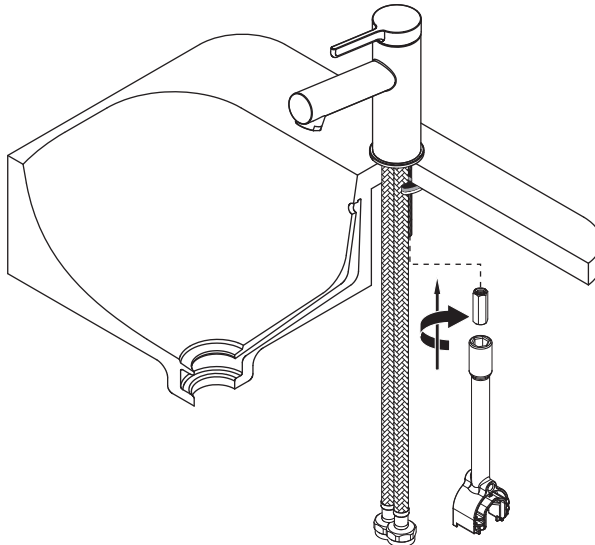
04



05



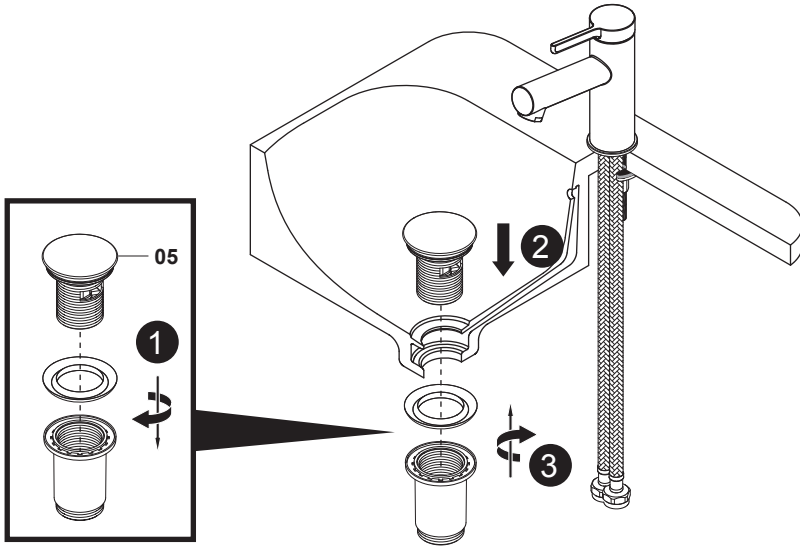
06



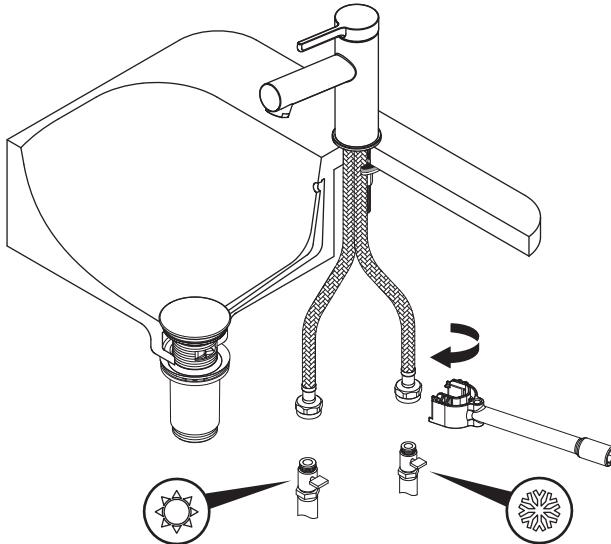
07



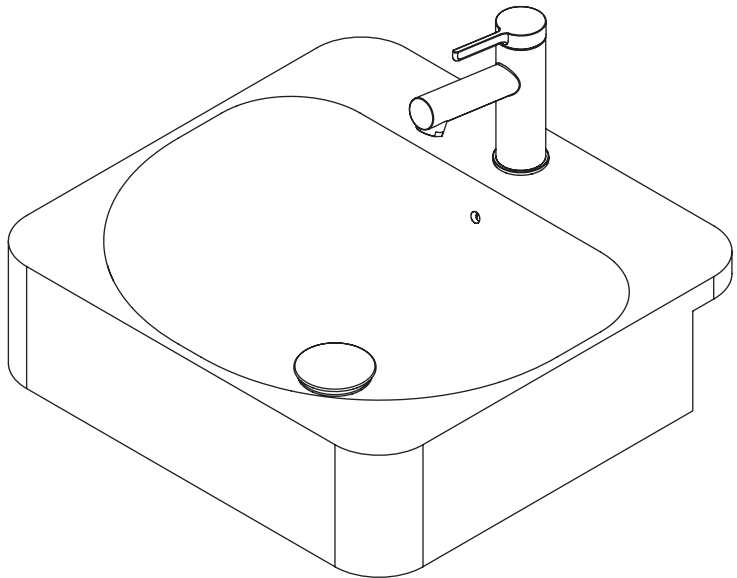
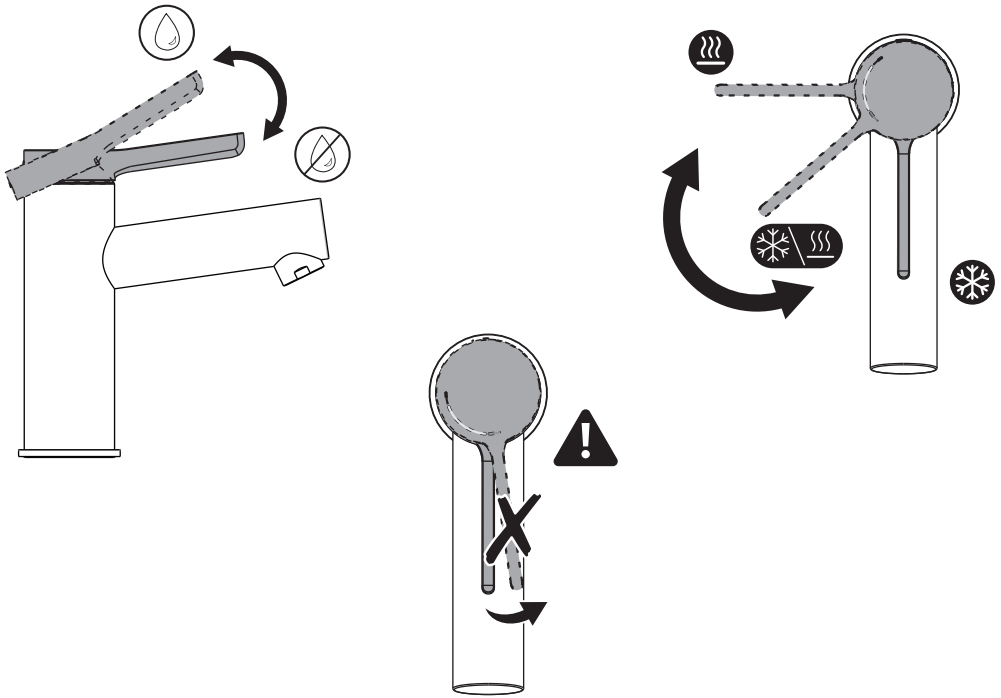
05. x1



08



09



EN Care and Maintenance

- Use warm soapy water and a soft damp cloth to clean the surface of the product. Wipe dry with a clean cloth.
 - Never use any solvents, scourers, abrasives, bleach, acids, strong detergents, aggressive chemical cleaners or solvent-type cleaning solutions on the product.
 - Periodically check fixings and connections to ensure there are no leaks.
 - Flexible supply hoses are fitted with mesh filters to prevent debris from your water supply damaging the tap. Over time these may become blocked, reducing the flow from the tap. If this occurs, turn off the water supply to the tap, disconnect the flexible hoses and clean the filters.
 - Most taps are fitted with a rubberised limescale resistant aerator in the end of the spout. If limescale begins to form this can be removed easily by gently rubbing the aerator with your finger.
-

FR Entretien et Maintenance

- Utiliser de l'eau chaude savonneuse et un chiffon humide doux pour nettoyer la surface du produit. Sécher avec un chiffon propre.
 - Ne jamais utiliser des solvants, des produits à récurer, des produits abrasifs, de l'eau de Javel, des acides, des détergents puissants, des nettoyants chimiques agressifs ou des solutions de nettoyage à base de solvants sur le produit.
 - Vérifiez périodiquement les raccords et les connexions afin de vous assurer qu'il n'y ait pas de fuites.
 - Les tuyaux d'alimentation flexibles sont équipés de filtres à mailles pour prévenir que des débris provenant de votre alimentation en eau ne puissent endommager le robinet. Au fil du temps ceux-ci risquent de se boucher, réduisant de ce fait le débit du robinet. Si cela se produit, coupez l'arrivée d'eau au robinet, débranchez les tuyaux flexibles et procédez au nettoyage des filtres.
 - La plupart des robinets sont équipés d'un aérateur anticalcaire en caoutchouc à l'extrémité du bec. Si un dépôt de calcaire commence à se former, celui-ci peut être facilement enlevé en frottant l'aérateur doucement avec votre doigt.
-

PL Czyszczenie i konserwacja

- Do czyszczenia powierzchni urządzenia należy używać wody z płynem do mycia naczyń i miękkiej wilgotnej szmatki. Wycierać do sucha czystą szmatką.
 - Do produktu nie należy nigdy używać jakichkolwiek rozpuszczalników, druciaków lub proszków do czyszczenia, materiałów ściernych lub środków żrących, wybielaczy, kwasów, silnych detergentów lub żrących chemicznych środków czyszczących ani też roztworów czyszczących typu rozpuszczalnikowego.
 - Sprawdzać okresowo elementy mocujące i złącza, by upewnić się, że nie ma wycieków.
 - Elastyczne węże doprowadzające są wyposażone w filtry siatkowe, by zapobiec gromadzeniu się zanieczyszczeń z wody i u szkodzenia kranu. Z czasem może się on zablokować i zmniejszyć przepływ w kranie. W takim przypadku odłączyć doprowadzenie wody do kranu, odłączyć elastyczne węże i wyczyścić filtry.
 - Większość baterii jest wyposażonych w nie gumowane aeratory odporne na osadzanie się kamienia znajdujących się na wylewce. W przypadku osadzania się kamienia można go usunąć delikatnie pocierając aerator palcem.
-

RO Îngrijirea și întreținerea

- Utilizați apă caldă cu detergent și o cârpă moale ușor umezită pentru a curăța suprafața produsului. Uscați cu o cârpă curată.
 - Nu utilizați niciodată pe produs solvenți, bureți abrazivi, produse abrazive, clor, acizi, detergenți puternici, produse chimice agresive de curățat sau soluții de curățat pe bază de solvenți.
 - Verificați periodic fittingurile și racordurile pentru a vă asigura că nu sunt scurgeri.
 - "Racordurile flexibile sunt echipate cu filtre-sită pentru a preveni pătrunderea reziduurilor în alimentarea dumneavoastră cu apă și avarierea robinetului. În timp, acestea se pot înfunda, reducând debitul apei de la robinet. În acest caz, opriți alimentarea cu apă de la robinet, deconectați racordurile flexibile și curățați filtrele.
 - Majoritatea bateriilor sunt echipate cu un aerator cauciucat rezistent la depuneri minerale la capătul pipei. Dacă încep să se formeze depuneri minerale, acestea pot fi îndepărtate cu ușurință, frecând ușor aeratorul cu degetul.
-

ES Cuidados y mantenimiento

- Utilice un paño suave humedecido en agua jabonosa caliente para limpiar la superficie del producto. Séquelo con un paño limpio.
 - Nunca utilice disolventes, estropajos, productos abrasivos, lejía, ácidos, detergentes fuertes, limpiadores químicos agresivos o soluciones limpiadoras a base de disolventes para limpiar el producto.
 - Compruebe periódicamente fijaciones y conexiones para asegurarse de que no haya fugas.
 - Las mangueras flexibles de suministro están equipadas con filtros de malla, para evitar que los sedimentos del agua dañen el grifo. Con el tiempo, estas pueden llegar a obstruirse, reduciéndose el flujo del grifo. Si esto sucede, cierre la llave del suministro de agua al grifo, desconecte las mangueras flexibles y limpie los filtros.
 - La mayoría de los grifos se instalan con un aireador cauchutado resistente a la cal al final del caño. Si empieza a acumularse cal, se puede eliminar fácilmente frotando el aireador con el dedo.
-

PT Cuidados e manutenção

- Utilize água com sabão e um pano macio húmido para limpar a superfície do produto. Seque com um pano limpo.
 - Nunca utilize solventes, esfregões, abrasivos, lixívia, ácidos, detergentes fortes, agentes de limpeza químicos agressivos ou soluções de limpeza do tipo solvente no produto.
 - Verifique periodicamente os acessórios e as ligações, de forma a certificar-se de que não existem fugas.
 - As mangueiras da alimentação vêm com filtros de rede para evitar que o lixo do abastecimento da água danifique a torneira. Com o passar do tempo, estes podem ficar bloqueados, reduzindo o fluxo de água da torneira. Se isto acontecer, desligue o abastecimento de água da torneira, desligue as mangueiras e limpe os filtros.
 - A maioria das torneiras estão equipadas com um arejador resistente à acumulação de calcário na extremidade do bico da torneira. No caso de acumulação de calcário, é possível removê-lo facilmente esfregando cuidadosamente o arejador com o dedo.
-

TR Bakım ve Servis

- Ürünün yüzeyini temizlemek için ılık sabunlu su ve yumuşak bir nemli bir bez kullanın. Temiz bir bezle kurulayın.
- Ürünü temizlemek için asla solvent, bulaşık teli, aşındırıcı deterjan, çamaşır suyu, asit, güçlü deterjan, agresif kimyasal temizlik maddesi veya solvent tipi temizlik solüsyonları kullanmayın.
- Düzenli aralıklarla bağlantı parçalarını ve bağlantıları sızıntılara karşı kontrol edin.
- Tedarik hattındaki esnek hortumlarda su tesisatınızdaki kalıntıların musluğa zarar vermesini önlemek için ağ filtreler bulunur. Zamanla bunlar tıkanarak musluktaki akışın azalmasına sebep olabilirler. Bu meydana gelirse esnek hortumları çıkarın ve filtreleri temizleyin.
- Çoğu bataryada ağzın ucunda kirece dayanıklı, lastikli bir havalandırıcı bulunur. Kireç oluşmaya başlarsa bu havalandırıcıyı parmağınızla hafifçe ovarak kolayca çıkartabilir.



**Manufacturer • Fabricant • Producent •
Producător • Fabricante:**

UK Manufacturer:

Kingfisher International Products Limited,
1 Paddington Square, London, W2 1GG,
United Kingdom

EU Manufacturer:

Kingfisher International Products B.V.,
Rapenburgerstraat 175E,
1011 VM Amsterdam,
The Netherlands

EN www.diy.com

www.screwfix.com

www.screwfix.ie

**To view instruction manuals online,
visit www.kingfisher.com/products**

FR www.castorama.fr

www.bricodepot.fr

www.screwfix.fr

**Pour consulter les manuels d'instructions en
ligne, rendez-vous sur le site
www.kingfisher.com/products**

PL www.castorama.pl

**Aby zapoznać się z instrukcją obsługi online,
odwiedź stronę
www.kingfisher.com/products**

RO www.bricodepot.ro

**Pentru a consulta manualele de instrucțiuni
online, vizitați www.kingfisher.com/products**

ES www.bricodepot.es

**Para consultar los manuales
de instrucciones en línea, visite
www.kingfisher.com/products**

PT www.bricodepot.pt

**Para consultar manuais de instruções online,
visite www.kingfisher.com/products**

TR İthalatçı Firma:

KOÇTAŞ YAPI MARKETLERİ TİCARET A.Ş.
Sırrı Çelik Bulvarı Otokoç Blok No:9 Çekmeköy/
İstanbul 34788 Türkiye

Telefon: (90) 216 430 03 00

Faks : (90) 216 484 43 13

www.koctas.com.tr

**Kullanım kılavuzuna internet üzerinden ulaşmak
için www.kingfisher.com/products adresini
ziyaret edin**

Yetkili servis istasyonları ve yedek parça temini
için aşağıda yer alan Koçtaş Müşteri Hattı ve Koçtaş
Genel Müdürlük irtibat bilgilerinden faydalanınız.

KOÇTAŞ MÜŞTERİ HİZMETLERİ

0850 209 50 50

AEEE Yönetmeliğine Uygundur