


**DO NOT PRINT THIS PAGE -  
IT IS FOR INFORMATION ONLY**

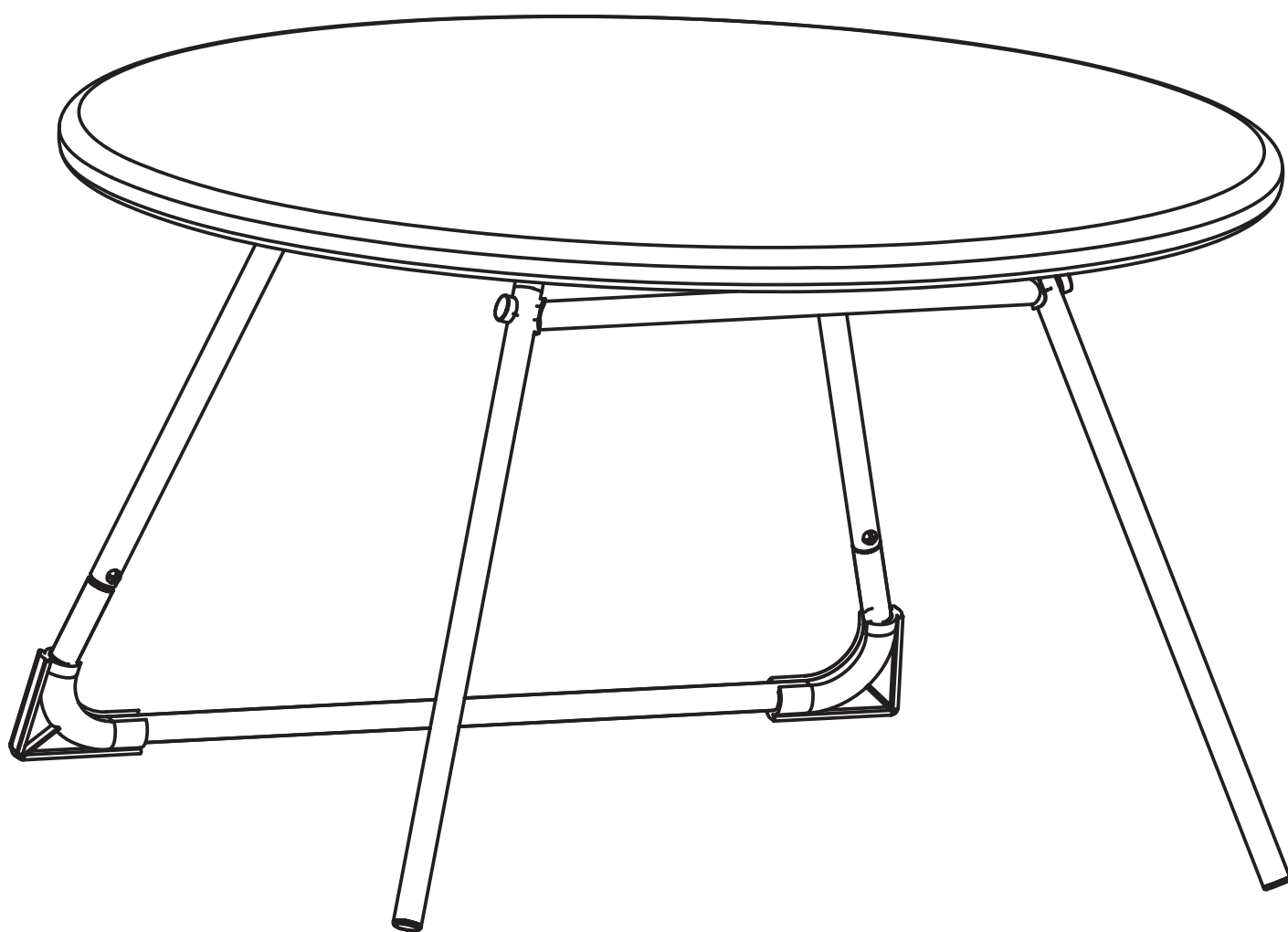
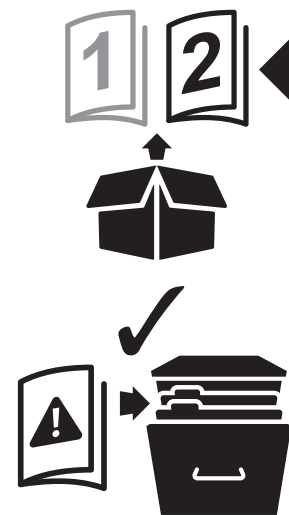


Artwork done by Impala Services Ltd  
info@impala-tech.com



SEPARATIONS	JOB INFO				
 <p>PROCESS BLACK</p>	<b>PID #:</b> Agency Job #: PRJ13008 Product Description: Nova Side Table Dia 70 cm Black		<b>Brand:</b> GoodHome <b>Brand Contact:</b> Lemerle, Flavie <b>Barcode:</b> 3663602936657- 3663602423836 <b>Vendor:</b> HENGFENG <b>No. of New Line Drawings:</b> 0 <b>Page Size:</b> A4 / <b>No. of Pages:</b> 0		
	VERSION #				
	<b>1</b> 14/06/19 Stanley	<b>2</b> 19/06/19 Stanley	<b>3</b> 31/05/19 NONE	<b>4</b> 31/05/19 NONE	<b>9</b> 31/05/19 NONE
<p>This file is the property of Kingfisher Group Plc. No copying, alteration or amendment is permitted without written authorisation from the Kingfisher Brand Team.</p> <p>翠丰集团不会以专色(PMS)作参考，请参照已提供的印刷标准及Lab色彩数值生产以符合印刷品之标准。本文件的版权归翠丰集团所有。未经翠丰品牌团队的书面同意，不得对本文件进行复制、变更或修改。</p>					

# Morillo



5059340676753



**EN IMPORTANT** - Please read carefully the separate safety guide before use.

**FR IMPORTANT** - Lire attentivement le guide de sécurité séparé avant utilisation.

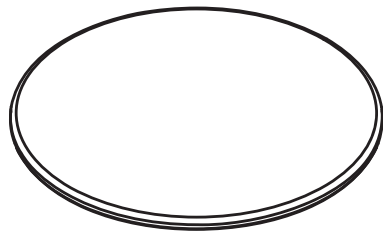
**PL WAŻNE** - Przed użyciem proszę dokładnie zapoznać się z instrukcją bezpieczeństwa.

**RO IMPORTANT** - Vă rugăm să citiți cu atenție ghidul de siguranță separat înainte de utilizare.

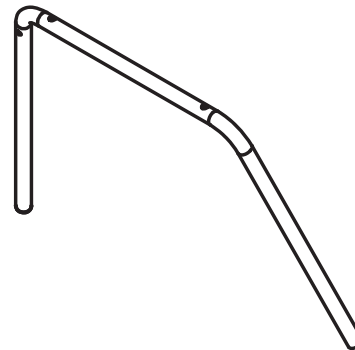
**ES IMPORTANTE** - Lea atentamente la guía de seguridad separado antes de utilizar.

**PT IMPORTANTE** - Leia atentamente o guia de segurança separado antes de usar.

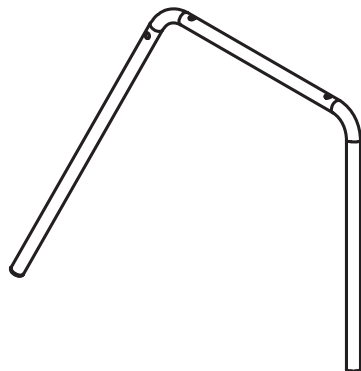
**TR ÖNEMLI** - Kullanmadan önce emniyet kurallarını lütfen dikkatle okuyun.



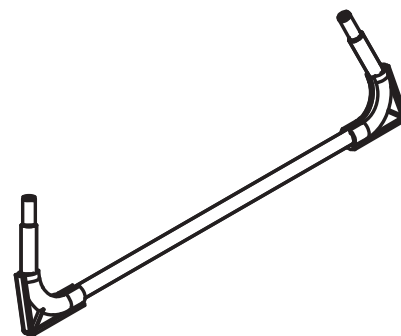
[01] x 1



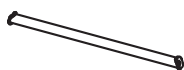
[02] x 1



[03] x 1



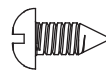
[04] x 1



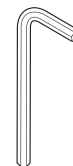
[05] x 1



[06] x 6  
(M6 x 25 mm)



[07] x 2



[08] x 1



EN  
RO  
TR

Assembly  
Asamblare  
Montaj

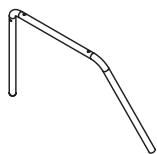
FR  
ES

Assemblage  
Montaje

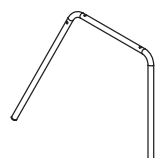
PL  
PT

Montaż  
Montagem

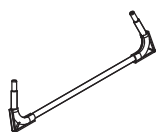
# 01



[02] x 1



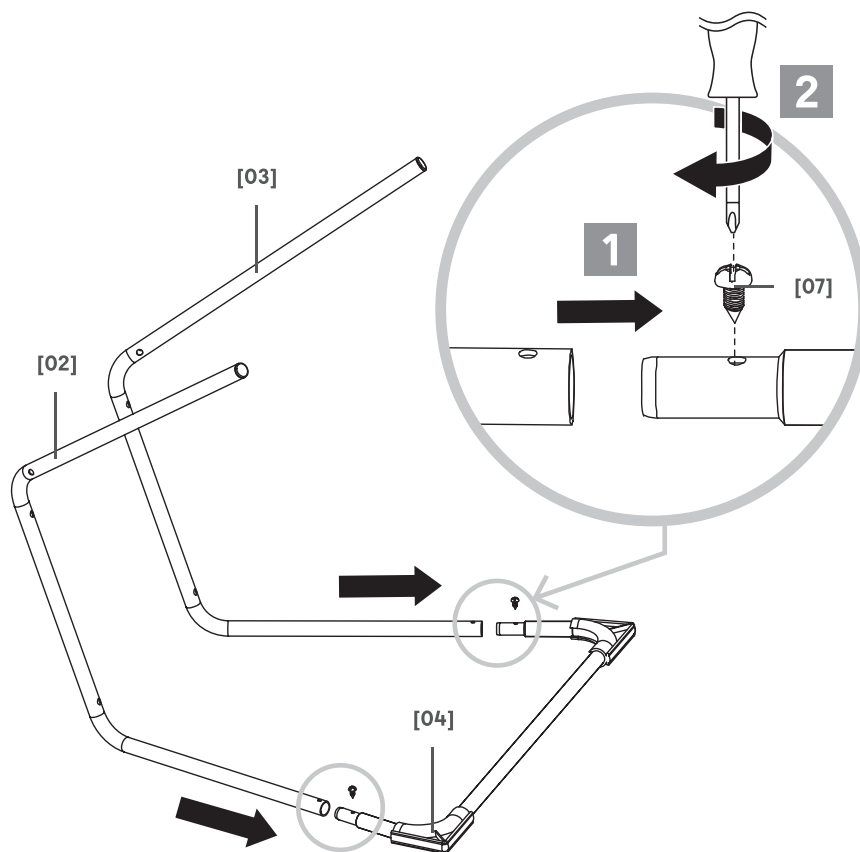
[03] x 1



[04] x 1



[07] x 2



# 02



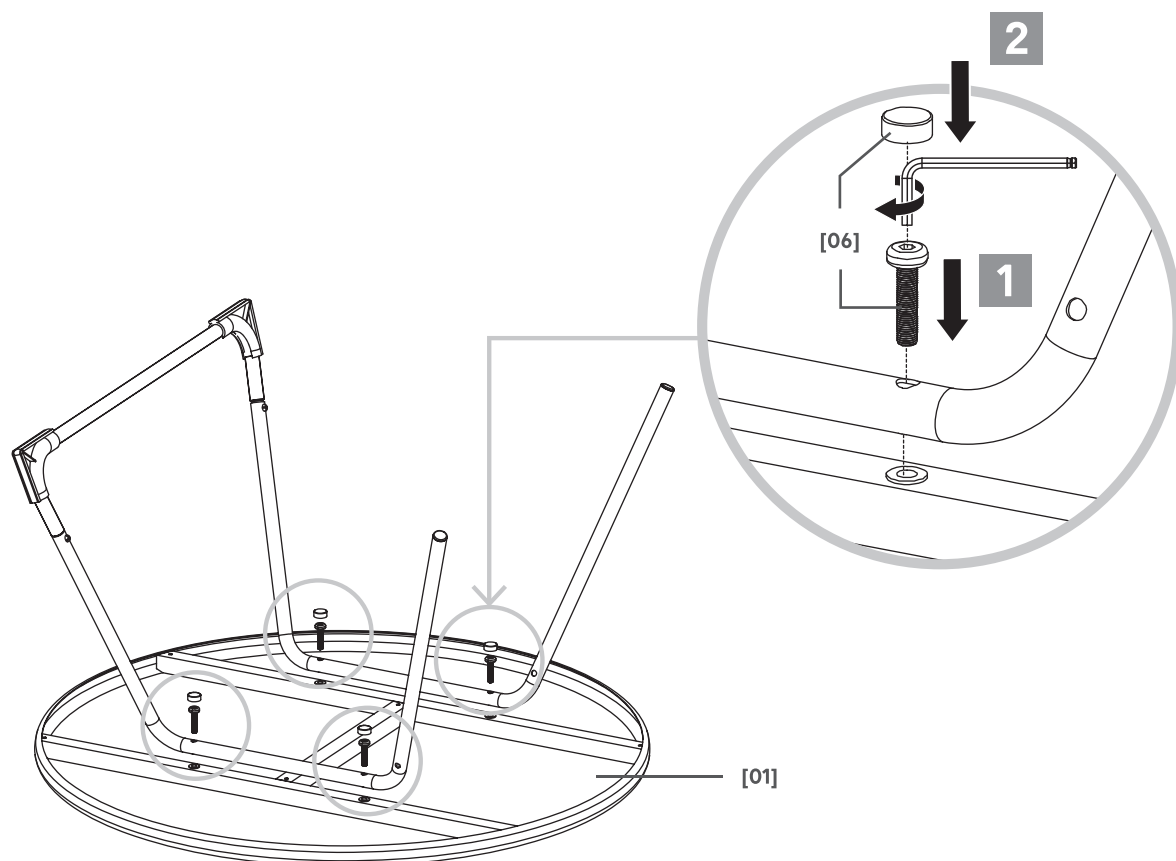
[01] x 1



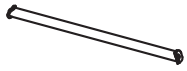
[06] x 4



[08] x 1



# 03



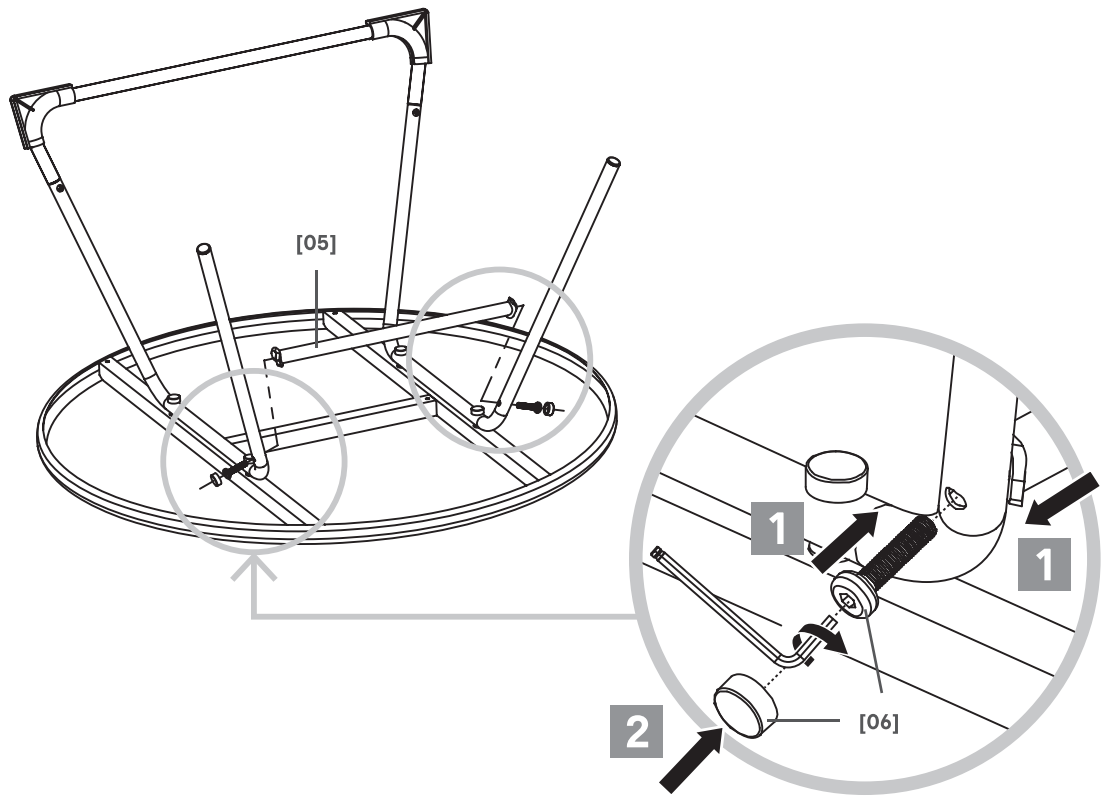
[05] x 1



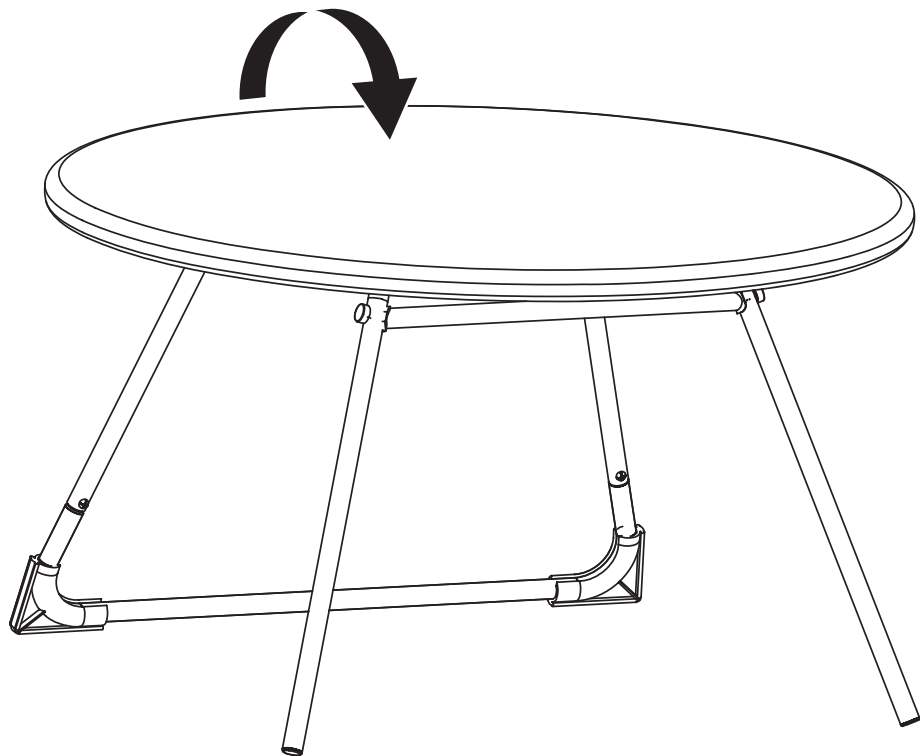
[06] x 2



[08] x 1



# 04





EN Care and Maintenance  
RO Îngrijire și întreținere  
TR Bakım ve Onarım

FR Entretien et Maintenance  
ES Cuidados y Mantenimiento

PL Czyszczenie i konserwacja  
PT Cuidados e Manutenção

