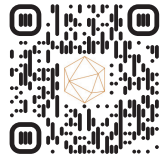
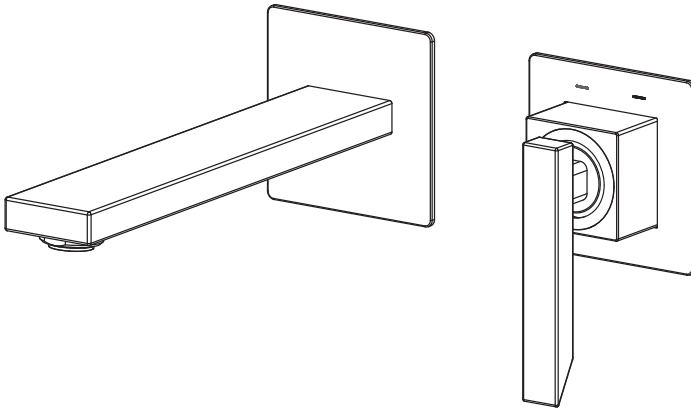


**DO NOT PRINT THIS PAGE -  
IT IS FOR INFORMATION ONLY**



SEPARATIONS	JOB INFO				
 <p>PROCESS BLACK</p>	<b>KNG #:</b> KNG-953-0020 <b>Agency Job #:</b> <b>Product Description:</b> -		<b>Kingfisher Contact:</b> Romane Depret <b>EAN:</b> 5059340582559 <b>Vendor:</b> Gaoao <b>No. of New Line Drawings:</b> 0 <b>Page Size:</b> A5 / <b>No. of Pages:</b>		
	VERSION #				
	<b>1</b> 20/04/22 Ranjit	<b>2</b> 30/05/22 Ranjit	<b>3</b> XX/XX/22 XXX	<b>4</b> XX/XX/22 XXX	<b>5</b> XX/XX/22 XXX
<p>This file is the property of Kingfisher Group Plc. No copying, alteration or amendment is permitted without written authorisation from the Kingfisher Brand Team.</p> <p>翠丰集团不会以专色(PMS)作参考, 请参照已提供的印刷标准及Lab色彩数值生产以符合印刷品之标准。本文件的版权归翠丰集团所有。未经翠丰品牌团队的书面同意, 不得对本文件进行复制、变更或修改。</p>					

**EN** Recessed Basin  
Mixer  
**FR** Mélangeur pour  
vasque  
**PL** Bateria umywalkowa  
**RO** Baterie pentru  
lavoar



**EN IMPORTANT** - These instructions are for your safety. Please read through them thoroughly prior to handling the product and retain them for future reference.

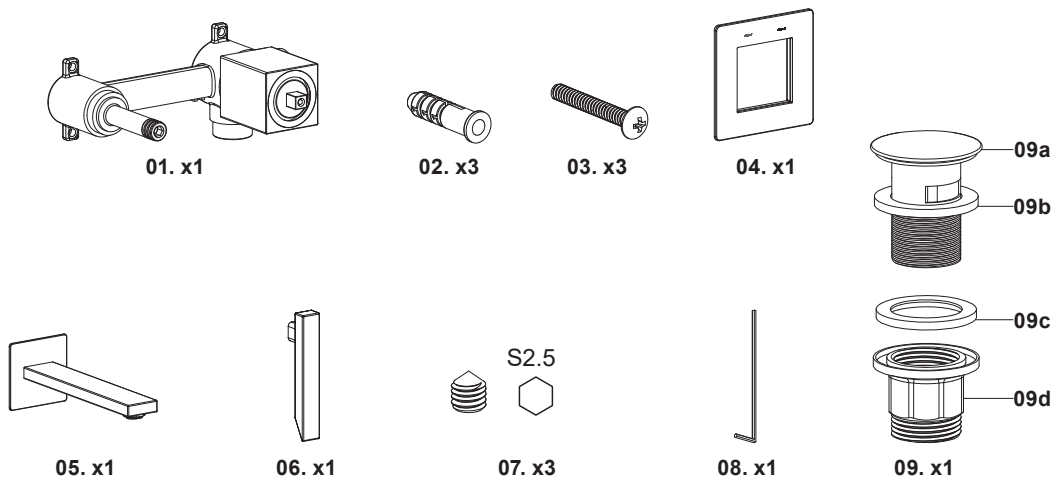
**FR IMPORTANT** : Ces instructions sont données pour votre sécurité. Merci de les lire attentivement avant de manipuler le produit et de les conserver pour référence.

**PL WAŻNE** — Niniejsza instrukcja została opracowana w celu zapewnienia bezpieczeństwa użytkownikowi. Należy ją dokładnie przeczytać przed obsługą produktu i zachować do wykorzystania w przyszłości.

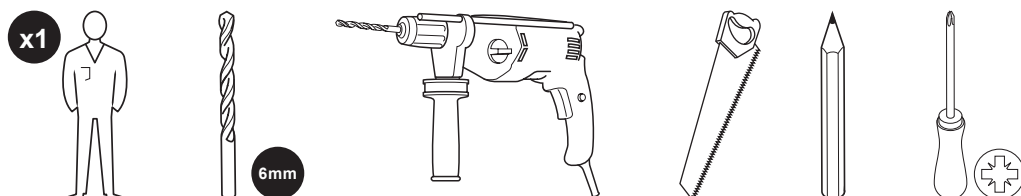
**RO IMPORTANT** - Aceste instrucțiuni sunt pentru siguranța ta. Citește-le cu atenție înainte de montarea produsului și păstrează-le pentru consultare ulterioară.

**V10522\_5059340582559\_BX220IM**

**5059340582559**



EN You will need FR Vous aurez besoin de PL Będziesz potrzebować RO Vei avea nevoie de



EN Contents FR Table des matières PL Spis treści RO Cuprins

EN	FR	PL	RO
<b>Safety</b>	3 Sécurité	4 Bezpieczeństwo	7 Siguranță
<b>Guarantee</b>	4 Garantie	6 Gwarancja	8 Garanție
<b>Assembly</b>	11 Montage	11 Montaj	11 Asamblare



## EN Safety

- For domestic use only.



**CAUTION: DO NOT OVERTIGHTEN THE FIXINGS OTHERWISE IT MAY DAMAGE THE PRODUCT.**



**CAUTION: NOT SUITABLE FOR USE IN CONJUNCTION WITH INSTANTANEOUS WATER HEATERS (E.G. AN INSTANTANEOUS WATER HEATER WITHOUT MODULATION AND WITHOUT WATER TANK).**

- Care should be taken when drilling into walls to avoid any hidden pipes or wires.
- When drilling through ceramic tiles use a specialist drill bit.
- Where possible drill between tiles in the grout.



**CAUTION: ALWAYS ENSURE THE PRODUCT IS SECURELY INSTALLED BEFORE USE.**

- When the installation is complete, turn the water supply on and check for leaks on connection points.
- Failure to follow these instructions may result in personal injury, damage to the product and property damage.
- Prevention of frost damage.
- When the domestic water system is drained, thermostat mixers must be drained separately, since non-return valves are installed in the hot and cold water connections. For this purpose, the mixer must be removed from the wall.
- Always be aware of the danger of scalding from hot water. Ensure users are aware of the maximum temperature especially if the temperature stop has been adjusted.
- Never twist or kink the hose or otherwise restrict the water flow whilst in use.

## Before you start

- Check to make sure you have all of the parts listed.
- When you are ready to start, make sure you have the right tools to hand, plenty of space and a dry area for assembly.
- Ensure the mounting surface is sound, clean, dry and level before this full system is installed.
- **Please note:** The wall plugs included with this product are suitable for solid walls only. Plasterboard or stud walls may require specialised fixings which are not provided. (Always ensure that the wall plugs or fittings are correct for the wall type.)
- It is important that both supply pipes are flushed before connecting mixing valves to ensure no pipe/plumbing debris enters the mixing valves.
- **TURN OFF WATER MAINS SUPPLY.** The mains stopcock is usually situated where the supply enters the building.
- It is also recommended that the water heating arrangements are turned off.
- Isolate the hot and cold water supply.
- Operating Specification:  
Hot Water Supply- Maximum. 85°C.  
Recommended 55-56°C.  
Safety Stop preset to 38°C.  
Maximum temperature pre-set to 43°C.
- Operating Pressure: Maximum 5 Bar.
- This product has been tested to and meets the requirements of the Water Supply (Water Fittings) Regulations. (UK only).
- This product must be connected to a water supply in accordance with the Water Supply (Water Fittings) Regulations and UK Building Regulations. If you are in any doubt about these requirements contact a qualified plumber, your local Water Company or the Water Regulations Advisory Scheme (WRAS). (UK only).
- Always maintain a 10°C difference between the hot system temperature and the maximum hot temperature setting of the valve.
- Hot and Cold maximum pressure differential should be no more than 2 bars. If this limit is exceeded, fit a pressure reducing valve (not supplied).

- Operating pressures on hot and cold lines should be kept as even as possible in order to ensure the maximum efficiency of the mixer.
- When water pressure is higher than 5 bar a pressure reducing valve (not supplied) must be fitted before the mixer.
- Flow restrictors (not supplied) can be fitted into the wall unions, if available, to reduce water consumption on high pressure systems.
- Each shower valve is supplied with integral non return valves in the hot and cold inlet tail pieces to prevent cross flow and cross contamination of the water supplies.
- The safety stop limits the temperature range to 38°C. The 38°C limit can be overridden by pressing the safety stop button and this temperature can be preset during installation.

## In more detail

- Use warm soapy water and a soft damp cloth to clean the surface of the product. Wipe dry with a clean cloth.
- Never use any solvents, scourers, abrasives, bleach, acids, strong detergents, aggressive chemical cleaners or solvent-type cleaning solutions on the product.
- It is recommended to check all fittings for security and tightness at regular intervals.

## Guarantee

We take special care to select high quality materials and use manufacturing techniques that allow us to create products incorporating design and durability. This product has a manufacturer's guarantee of 10 years against manufacturing defects, from the date of purchase (if bought in store) or date of delivery (if bought online), at no additional cost for normal (non-professional or commercial) household use.

To make a claim under this guarantee, you must present your proof of purchase (such as a sales receipt, purchase invoice or other evidence admissible under applicable law), please keep your proof of purchase in a safe place. For this guarantee to apply, the product you purchased must be new, it will not apply to second hand or display products. Unless stated otherwise by applicable law, any replacement product issued under this guarantee will only be guaranteed until expiry of the original period guarantee period.

This guarantee covers product failures and malfunctions provided the product was used for the purpose for which it is intended and subject to installation, cleaning, care and maintenance

in accordance with the information contained in these terms and conditions, in the user manual and standard practice, provided that standard practice does not conflict with the user manual.

This guarantee does not cover defects and damage caused by normal wear and tear or damage that could be the result of improper use, faulty installation or assembly, neglect, accident, misuse, or modification of the product. Unless stated otherwise by applicable law, this guarantee will not cover, in any case, ancillary costs (shipping, movement, costs of uninstalling and reinstalling, labour etc), or direct and indirect damage.

If the product is defective, we will, within a reasonable time, replace.

Rights under this guarantee are enforceable in the country in which you purchased this product. Guarantee related queries should be addressed to the store you purchased this product from.

The guarantee is in addition to and does not affect your statutory rights.

# IMPORTANT - RETAIN THIS INFORMATION FOR FUTURE REFERENCE: READ CAREFULLY

## FR Sécurité

- Utilisation domestique uniquement.



**ATTENTION : NE CONVIENT PAS POUR UNE UTILISATION AVEC UNE PRODUCTION D'EAU CHAUDE INSTANTANÉE (PAR EXEMPLE, UN CHAUFFE-EAU INSTANTANÉ SANS MODULATION ET SANS BALLON CUMULUS).**



**ATTENTION : NE SERREZ PAS LES FIXATIONS EXCESSIVEMENT. CELA POURRAIT ENDOMMAGER LE PRODUIT.**

- Des précautions doivent être prises lors des forages dans le mur pour éviter les tuyaux et les fils cachés.
- Lors de percages dans des carrelages en céramique, utilisez un foret spécial.
- Dans la mesure du possible, percez dans les joints de ciment entre les carrelages.



## **ATTENTION : ASSUREZ-VOUS TOUJOURS QUE LE PRODUIT EST CORRECTEMENT INSTALLÉ AVANT DE L'UTILISER.**

- Lorsque l'installation est terminée, ouvrez l'arrivée d'eau afin de vérifier que les raccords ne présentent pas de fuites.
- Le non-respect de ces consignes peut entraîner des blessures, des dommages au produit et des dommages matériels.
- Prévention des dommages dus au gel.
- Quand le système d'eau domestique est purgé, les mitigeurs thermostatiques doivent être purgés séparément, car des clapets de non-retour sont installés dans les raccords d'eau chaude et d'eau froide. A cet effet, le mitigeur doit être retiré du mur.
- Soyez toujours conscient du danger de brûlure par eau chaude. Assurez-vous que les utilisateurs sont informés de la température maximale, surtout si le verrou de température a été ajusté.
- Ne tordez ni ne pliez jamais le tuyau. Cela réduirait le débit d'eau en cours d'utilisation.

## **Avant de commencer**

- Vérifiez le contenu du paquet et assurez-vous que tous les composants répertoriés sont présents.
- Lorsque vous êtes prêt à commencer, veillez à disposer des bons outils à portée de main, de suffisamment d'espace et d'un endroit sec pour le montage.
- Assurez-vous que la surface de montage est solide, propre, sèche et nivelée avant d'installer ce système complet.
- **Veillez noter** : Les chevilles fournies avec ce produit sont adaptées uniquement aux murs solides. Le placoplâtre et les colombages peuvent exiger des fixations spéciales qui ne sont pas fournies. (Assurez-vous toujours que les chevilles et les accessoires sont adaptés au type de mur.)
- Il est important que le flexible d'alimentation soit vidé avant de le raccorder et cela afin de s'assurer qu'aucun débris de tuyau 1 plomberie n'entre pas dans la robinetterie.

- Fermez l'arrivée d'eau principale. Le robinet d'arrêt se trouve généralement après le compteur d'eau du bâtiment.
- Il est également recommandé de fermer les dispositifs de chauffage d'eau.
- Isolez l'alimentation en eau chaude et froide.
- Spécifications de fonctionnement : Alimentation en eau chaude - Maximum. 85°C. Recommandée 55-56°C Arrêt de sécurité. prédéfinie sur 38°C Température maximale prédéfinie sur 43°C.
- Spécifications de fonctionnement : Alimentation en eau chaude - Maximum. 85°C Recommandée 55-56°C.
- Pression de fonctionnement: Maximum 5 Bar.
- Maintenez toujours une différence de 10°C entre la température chaude du système et la température chaude maximale du robinet.
- La pression minimale d'eau, nécessaire au point de distribution du robinet, est de 2 bar.
- Les pressions de service sur les conduites chaudes et froide doit être aussi uniforme que possible afin d'assurer l'efficacité maximale du mitigeur.
- Lorsque la pression de l'eau est supérieure à 5 bars, un réducteur de pression (non fourni) doit être installé avant le mitigeur.
- Des limiteurs de débit (non fournis) peuvent être éventuellement installés dans les raccords muraux, pour réduire la consommation d'eau des systèmes à haute pression.
- Chaque robinet de douche est livré avec des clapets anti-retour intégraux situés aux extrémités des pièces de raccordement de l'entrée d'eau chaude et de l'entrée d'eau froide pour empêcher tout écoulement croisé et contamination croisée de l'alimentation en eau.
- Le verrou de sécurité limite la température à 38°C. La limite de 38°C peut être modifiée en appuyant sur le bouton de verrou de sécurité et cette température peut être prédéfinie lors de l'installation.

## **Et dans le détail**

- Nettoyez la surface du produit à l'aide d'eau chaude savonneuse et d'un chiffon doux humide.
- N'utilisez jamais de solvants, de produits à récurer, d'abrasifs, de javel, d'acides, de détergents puissants, de détergents chimiques agressifs ou de détergents à base de solvant sur le produit.
- Il est recommandé de vérifier la sécurité et l'étanchéité de tous les raccords à intervalles réguliers.

## Garantie

Nous veillons tout particulièrement à sélectionner des matériaux de haute qualité et à utiliser des techniques de fabrication qui nous permettent de créer des produits à la fois design et durables. Ce produit bénéficie d'une garantie fabricant de 10 ans couvrant les défauts de fabrication à compter de la date d'achat (en cas d'achat en magasin) ou de la date de livraison (en cas d'achat sur Internet), sans coût supplémentaire pour une utilisation domestique normale (non commerciale ni professionnelle).

Pour déposer une réclamation au titre de cette garantie, vous devez présenter votre preuve d'achat (ticket de caisse, facture d'achat ou toute autre preuve recevable en vertu de la loi en vigueur). Conservez votre preuve d'achat dans un endroit sûr. Pour que cette garantie soit applicable, le produit que vous avez acheté doit être neuf. La garantie ne s'applique pas aux produits d'occasion ou aux modèles d'exposition. Sauf indication contraire prévue par la loi en vigueur, tout produit de remplacement fourni au titre de la présente garantie ne sera garanti que jusqu'à expiration de la période de garantie initiale.

Cette garantie couvre les défaillances et dysfonctionnements du produit, sous réserve que le produit ait été utilisé conformément à l'usage pour lequel il a été conçu, qu'il ait été installé, nettoyé et entretenu conformément aux informations contenues dans les présentes conditions générales ainsi que dans le manuel d'utilisation, et conformément à la pratique, sous réserve que celles-ci n'aient pas à l'encontre du manuel d'utilisation.

Cette garantie ne couvre pas les défauts et dommages causés par l'usure normale ni les dommages pouvant résulter d'une utilisation non conforme, d'une installation ou d'un assemblage défectueux, ou d'une négligence, d'un accident, d'une mauvaise utilisation ou d'une modification du produit. Sauf indication contraire prévue par la loi en vigueur, cette garantie ne couvre en aucun cas les coûts accessoires (expédition, transport, frais de désinstallation et réinstallation, main d'œuvre, etc.), ni les dommages directs et indirects.

Si le produit est défectueux, nous nous engageons, dans un délai raisonnable, à remplacer.

Cette garantie est valable dans le pays où vous avez acheté ce produit. Toute demande au titre de la garantie doit être adressée au magasin où vous avez acheté ce produit.

Cette garantie s'ajoute à vos droits au titre de la loi, sans les affecter.

Si vous avez acheté ce produit en France, en plus de cette garantie commerciale, le vendeur reste tenu de respecter la garantie légale de conformité prévue par les articles L217-4 à L217-14 du Code de la consommation et aux articles qui concernent les vices cachés de la chose vendue dans les conditions prévues aux articles 1641 à 1648 et 2232 du Code civil. Le distributeur auprès duquel vous avez acheté ce produit répond de tout défaut de conformité ou vice caché du produit, conformément aux présentes dispositions.

En vertu de l'article L217-16 du Code de la consommation, lorsque l'acheteur demande au vendeur, pendant la durée de la garantie commerciale qui lui a été consentie lors de l'acquisition ou de la réparation d'un bien meuble, une remise en état couverte par la garantie, toute période d'immobilisation d'au moins sept jours vient s'ajouter à la durée de la garantie qui reste à courir. Cette période court à compter de la demande d'intervention de l'acheteur ou de la mise à disposition pour réparation du bien en cause, si cette mise à disposition est postérieure à la demande d'intervention. Garantie légale de conformité (extrait du Code de la consommation) : Article L217-4 du Code de la consommation - Le vendeur doit livrer un bien conforme au contrat et répond des défauts de conformité existant lors de la livraison. Il répond également des défauts de conformité résultant de l'emballage, des instructions de montage ou de l'installation lorsque celle-ci a été mise à sa charge par le contrat ou a été réalisée sous sa responsabilité. Article L217-5 du Code de la consommation - Le bien est conforme au contrat : 1. S'il est adapté à l'objectif généralement prévu pour des biens similaires et, le cas échéant : s'il correspond à la description donnée par le vendeur et possède les qualités présentées par le vendeur à l'acheteur sous forme d'échantillon ou de modèle ; s'il présente des qualités que l'acheteur peut légitimement attendre au regard des déclarations publiques faites par le vendeur, par le fabricant ou par son représentant, notamment dans la publicité ou l'étiquetage ; 2. Ou s'il présente les caractéristiques définies d'un commun accord par les parties ou est propre à tout usage spécial recherché par l'acheteur, porté à la connaissance du vendeur et que ce dernier a accepté. Article L217-12 du Code de la consommation - Toute réclamation suite à un défaut de conformité est limitée à deux ans à compter de la livraison du bien. Garantie légale sur les vices cachés (extrait du Code de la consommation) : Article 1641 du Code civil - Le vendeur est tenu de la garantie en cas de défauts cachés de la chose vendue qui la rendent impropre

à l'usage auquel on la destine, ou qui diminuent tellement cet usage que l'acheteur ne l'aurait pas acquise, ou n'en aurait donné qu'un moindre prix, s'il les avait connus. Article 1648 du Code civil (alinéa 1) - Toute réclamation résultant de vices cachés doit être faite par l'acheteur dans un délai de deux ans à compter de la découverte du vice.

## IMPORTANT - A CONSERVER POUR CONSULTATION ULTERIEURE: A LIRE SOIGNEUSEMENT

### PL

#### Bezpieczeństwo

- Meble przeznaczone do użytkowania prywatnego: domowego.



**UWAGA! WYRÓB NIE JEST PRZEZNACZONY DO PRACY Z PRZEPŁYWOWYMI PODGRZEWACZAMI WODY.**



**UWAGA! NIE DOKRĘCAJ MOCOWAŃ ZBYT MOCNO, GDYŻ MOŻE TO USZKODZIĆ PRODUKT.**

- Zachowaj ostrożność podczas wiercenia ściany, aby nie uszkodzić rur oraz przewodów.
- Do wiercenia przez kafelki ceramiczne używaj specjalnego wiertła.
- Jeśli jest to możliwe, wierć otwory przez fugi między kafelkami.



**UWAGA! PRZED UŻYCIEM ZAWSZE UPEWNIJ SIĘ, ŻE PRODUKT JEST BEZPIECZNIE ZAINSTALOWANY.**

- Po zakończeniu instalacji, włącz dopływ wody i sprawdź wszystkie złącza pod kątem przecieków.
- Niestosowanie się do tych wskazówek może spowodować urazy, uszkodzenie produktu i mienia.
- Ochrona przed uszkodzeniem spowodowanym niską temperaturą.

- Przy opróżnianiu domowego systemu wodociągowego, baterie termostatyczne muszą być opróżniane oddzielnie, gdyż zawory jednokierunkowe są zainstalowane w połączeniach ciepłej i zimnej wody. W tym celu bateria musi zostać zdjeta ze ściany.
- Parniętaj o ryzyku, które może spowodować gorąca woda. Upewnij się, że użytkownicy wiedzą o ustawionej maksymalnej temperaturze, zwłaszcza jeśli ogranicznik bezpieczeństwa został niedawno wyregulowany.
- Podczas pracy urządzenia nigdy nie skręcaj i nie zawiązuj węża na supeł, i nie ograniczaj przepływu wody w inny sposób.

#### Przed rozpoczęciem

- Sprawdź zawartość opakowania, aby upewnić się, że znajdują się w nim wszystkie części.
- Przed montażem upewnij się, że posiadasz odpowiednie narzędzia, wystarczająco dużo miejsca oraz suchą przestrzeń pod montaż.
- Przed instalacją upewnij się, że powierzchnia montażowa jest stabilna, czysta, sucha oraz równa.
- **Uwaga:** kołki rozporowe dołączone do produktu nadają się wyłącznie do solidnych, kamiennych ścian. Okładziny tynkowe lub płyty gipsowe wymagają specjalnych zamocowań, które nie zostały dołączone. (Zawsze upewnij się, że kołki rozporowe lub zamocowania).
- Ważne jest, aby obie rury doprowadzające wodę zostały wypłukane przed podłączeniem do zaworów mieszających wodę, aby upewnić się, że w zaworach nie ma w nich żadnych zanieczyszczeń.
- **WYŁĄCZ GŁÓWNY DOPL YW WODY.** Główny zawór odcinający dopływ zwykle znajduje się w miejscu, w którym woda wchodzi do budynku.
- Zaleca się również odłączenie źródła podgrzewania wody.
- Oddziel dopływ ciepłej i zimnej wody.
- Dane techniczne:  
Dopływ Ciepłej Wody - Maksimum 85°C.  
Zalecane 55-56°C.  
Ogranicznik bezpieczeństwa ustawiony na 38°C.  
Temperatura maksymalna ustawiona na 43°C.
- Maxi mu m temperatu re pre-set to 43.
- Ciśnienie: Maksimum 5 Bar.
- Zawsze zachowuj 10°C różnicy pomiędzy wysoką temperaturą, a maksymalnym ustawieniem temperatury na zaworze.
- Różnica pomiędzy maksymalnym ciśnieniem gorącej i zimnej wody nie może być większa niż 2 bar. Jeśli ten limit zostanie przekroczony,



zamontuj zawór redukujący ciśnienie (nie dołączony).

- Ciśnienie w rurach z ciepłą i zimną wodą musi być utrzymywane na równym poziomie, aby zapewnić maksymalną wydajność baterii.
- Jeśli ciśnienie wody jest większe niż 5 bar, przed baterią należy zamontować zawór redukujący ciśnienie (nie dołączony).
- Aby zredukować zużycie wody w systemach z wysokim ciśnieniem, można umieścić przewężenia przepływu na złączeniach, jeśli takowe istnieją.
- Każdy zawór prysznicowy jest wyposażony we wbudowane zawory jednokierunkowe w dopływie ciepłej i zimnej wody, aby zapobiec mieszanii i zanieczyszczeniu dopływu wody.
- Wyłącznik bezpieczeństwa ogranicza temperaturę wody do 38°C. Limit ten może zostać zmieniony poprzez naciśnięcie przycisku wyłącznika bezpieczeństwa i nowy limit może być ustawiony w czasie instalacji.

## Więcej szczegółów

- Użyj ciepłego roztworu wody z mydłem i miękkiej wilgotnej szmatki do czyszczenia powierzchni produktu. Wytrzyj do sucha czystą szmatką.
- Nigdy nie używaj rozpuszczalników, druciaków, ostrych myjek, wybielaczy, kwasów, silnych detergentów, agresywnych chemicznych środków czyszczących lub środków czyszczących zawierających rozpuszczalnik do czyszczenia produktu.
- Regularnie sprawdzaj zamocowania, aby zapewnić bezpieczeństwo i szczelność urządzenia.

## Gwarancja

Przykładamy szczególną wagę do tego, aby wybierać materiały wysokiej jakości i stosować techniki produkcyjne, które umożliwiają tworzenie wytrzymałych, a zarazem atrakcyjnych produktów. Ten produkt ma gwarancję producenta na 10 lat, która obejmuje wady produkcyjne, począwszy od daty zakupu (zakup w sklepie) lub dostawy (zakup przez Internet) bez dodatkowych kosztów w przypadku normalnego (nieprofesjonalnego lub niekomercyjnego) użytku domowego.

Aby dokonać zgłoszenia reklamacyjnego, należy przedstawić dowód zakupu (np. paragon, fakturę lub inny dowód na mocy obowiązujących przepisów prawa). Dowód zakupu należy przechowywać w bezpiecznym miejscu. Gwarancja obejmuje

produkty nowe; nie obejmuje produktów używanych lub z ekspozycji. Produkt zamienny objęty niniejszą gwarancją będzie nią objęty aż do wygaśnięcia okresu obowiązywania gwarancji oryginalnego produktu, chyba że określono inaczej w obowiązujących przepisach prawa.

Niniejsza gwarancja obejmuje wady i uszkodzenia produktu, pod warunkiem że produkt był używany zgodnie z przeznaczeniem oraz zamontowany, czyszczony i konserwowany zgodnie z informacjami zawartymi powyżej oraz w instrukcji obsługi, a także ze standardowymi praktykami (jeśli te praktyki nie są sprzeczne z instrukcją użytkownika).

Niniejsza gwarancja nie obejmuje wad ani uszkodzeń wynikających z normalnego zużycia lub uszkodzeń będących skutkiem niewłaściwego używania, montażu lub złożenia, a także zaniedbania, wypadku i modyfikacji produktu. Gwarancja nie obejmuje w żadnym wypadku dodatkowych kosztów (transportu, przenoszenia, montażu i demontażu, robocizny itd.) ani strat bezpośrednich lub pośrednich, chyba że określono inaczej w obowiązujących przepisach prawa.

Jeśli produkt jest wadliwy, we właściwym czasie wymienimy.

Prawa wynikające z tej gwarancji obowiązują w kraju, w którym zakupiono produkt. Zapytania dotyczące gwarancji powinno się kierować do sklepu, w którym zakupiono produkt.

Niniejsza gwarancja jest dokumentem dodatkowym, który nie ma wpływu na ustawowe prawa konsumenta.

Jeśli produkt zakupiono w Polsce, niniejsza gwarancja nie wyklucza, nie ogranicza ani nie zawiesza uprawnień wynikających z przepisów prawa dotyczących gwarancji na wady zakupionego towaru.

**WAŻNE - ZACHOWAJ  
TE INFORMACJE DO  
WYKORZYSTANIA  
W PRZYSZŁOŚCI:  
PRZECZYTAJ  
UWAŻNIE**

## RO Siguranță

- Numai pentru utilizare casnică.



**AVERTISMENT: ACEST PRODUS NU ESTE POTRIVIT PENTRU A FI UTILIZAT ÎMPREUNĂ CU ÎNCĂLZITOARE INSTANT PENTRU APĂ (CUM AR FI ÎNCALZITOARE DE APĂ INSTANT FĂRĂ MODULAREA FLĂCĂRII ȘI FĂRĂ REZERVOR DE APĂ.**



**ATENȚIE: NU STRÂNGEȚI EXCESIV ELEMENTELE DE FIXARE, ÎN CAZ CONTRAR SE POATE DETERIORA PRODUSUL.**

- Trebuie acordată atenție când executați găuri în pereți, pentru a evita orice țevi sau cabluri ascunse.
- Când efectuați gaura prin plăcile de ceramică, utilizați un burghiu special.
- Unde este posibil, efectuați gaura între plăcile de faianță.



**ATENȚIE: ASIGURAȚI-VĂ ÎNTOTDEAUNA CĂ PRODUSUL ESTE INSTALAT ÎN SIGURANȚĂ ÎNAINTE DE UTILIZARE.**

- Când instalarea este finalizată, porniți alimentarea cu apă și verificați să nu existe scurgeri de apă în punctele de racordare.
- Nerespectarea acestor instrucțiuni se poate solda cu vătămare corporală, deteriorarea produsului și deteriorarea bunurilor.
- Prevenirea deteriorării din cauza înghețului.
- Când se golește sistemul de apă menajeră, melanjarele cu termostat trebuie golite separat, deoarece sunt instalate supape de reținere în punctele de racordare pe apă caldă și rece. În acest scop, melanjorul trebuie scos de pe perete.
- Fiți conștient întotdeauna de pericolul opăririi cu apă caldă. Asigurați-vă că utilizatorii sunt conștienți de temperatura maximă, mai ales dacă a fost reglată valoarea temperaturii de oprire.
- Nu răsuciți și nu îndoiți niciodată furtunul și nu restricționați debitul de apă în alt mod în timpul utilizării.

## Înainte de a începe

- Verificați pentru a vă asigura că aveți toate piesele de pe listă.
- Când sunteți gata să începeți, asigurați-vă că aveți sculele corespunzătoare la îndemână, spațiu mult și o zonă uscată pentru asamblare.
- Asigurați ca suprafața de montare să fie rezistentă, curată, uscată și dreaptă, înainte de instalarea acestui sistem complet.
- **Vă rugăm să rețineți:** Diblurile incluse cu acest produs sunt adecvate numai pentru pereți rigizi. Pereții din gips-carton sau pereții despărțitori pot necesita elemente de fixare speciale, care nu sunt furnizate. (Asigurați întotdeauna ca diblurile sau elementele de fixare să fie adecvate pentru tipul de perete.)
- Este important ca ambele conducte de alimentare să fie clătite înainte de racordarea supapelor de amestec, pentru a se asigura că nu intră resturi de țevă/tuburi în supapele de amestec.
- **OPRIȚI ALIMENTAREA CU APĂ.** Robinetul principal se află de obicei în locul în care conducta de alimentare cu apă intră în clădire.
- De asemenea, se recomandă să fie oprită instalația de încălzire a apei.
- Izolați alimentarea cu apă rece și alimentarea cu apă caldă.
- Specificații de funcționare:  
Alimentare cu apa caldă -  
Maximum. 85°C Valori recomandate 55-56°C.  
Presetarea butonului de oprire de siguranță la 38°C.  
Presetarea temperaturii maxime la 43°C.
- Presiune de funcționare: Maximum 5 Bar.
- Mențineți întotdeauna o diferență de 10°C între temperatura sistemului cald și valoarea maximă de setare a temperaturii ridicate a supapei.
- Diferența maximă de presiune dintre apa caldă și cea rece nu trebuie să fie mai mare de 2 bari. Dacă se depășește această limită, montați o supapă de reducere a presiunii (nefurnizată).
- Presiunile de funcționare pe conductele de apă caldă și rece trebuie să fie menținute cât mai uniform posibil pentru a se asigura eficiența maximă a melanjorului.
- Când presiunea apei este mai mare de 5 bari, trebuie montată o supapă de reducere a presiunii (nefurnizată) înainte de melanjor.
- Se pot monta limitatoare de debit (nefurnizate) în îmbinări le de perete, dacă sunt disponibile, pentru a se reduce consumul de apă din sistemele cu presiune ridicată.
- Fiecare supapă de duș este prevăzută cu supape de reținere integrate în partea de

admisie cu apă caldă și rece pentru a se preveni curgerea încrucișată și contaminarea încrucișată a alimentărilor cu apă.

- Butanul de oprire de siguranță limitează intervalul de temperatură la 38°C. Limita de 38°C poate fi comandată prin apăsare pe butonul de oprire de siguranță. iar această temperatură se poate preseta în timpul instalării.

## Detalii suplimentare

- Utilizați apă caldă cu săpun și o lavetă moale și umedă pentru a curăța suprafața produsului. A se usca prin ștergere cu o cârpă uscată.
- Nu folosiți niciodată pe produs solvenți, produse de curățare, produse abrazive, înălbitor, acizi, detergenți puternici, agenți agresivi de curățare chimică sau soluții de curățare de tip solvent.
- Se recomandă să verificați toate elementele de fixare din punct de vedere al securității și al străngerii la intervale regulate de timp.

## Garanție

Avem o grijă deosebită să selectăm materiale de înaltă calitate și să utilizăm tehnici de fabricare care ne permit să creăm produse care încorporează designul și durabilitatea. Acest produs beneficiază de garanție din partea producătorului de 10 ani pentru defectele de fabricație, de la data achiziției (dacă este cumpărat din magazin) sau de la data livrării (dacă este cumpărat online), fără niciun cost suplimentar pentru uz casnic normal (nu profesional sau comercial).

Pentru a efectua o solicitare în temeiul acestei garanții, trebuie să prezentați dovada achiziției (cum ar fi, chitanța de vânzare/bonul fiscal, factura de achiziție sau alte dovezi admisibile conform legii aplicabile); vă rugăm să păstrați dovada achiziției într-un loc sigur. Pentru ca această garanție să se aplice, produsul achiziționat trebuie să fie nou, garanția neaplicându-se pentru produse la mâna a doua sau produse de prezentare. Cu excepția cazului în care legislația aplicabilă prevede altfel, orice produs înlocuitor livrat în baza prezentei garanții va beneficia de garanție doar până la expirarea perioadei inițiale de garanție.

Prezenta garanție acoperă defecțiunile produsului și erorile de funcționare, cu condiția ca produsul să fi fost utilizat în scopul prevăzut și să fi fost instalat, curățat, îngrijit și întreținut în conformitate cu informațiile conținute în termenii și condițiile prezente, manualul de utilizare și practicile standard, cu condiția ca practicile standard să nu fie în contradicție cu manualul de utilizare.

Această garanție nu acoperă defectele și deteriorările provocate de uzura normală sau daunele care pot fi rezultatul utilizării necorespunzătoare, instalării sau asamblării defectuoase, neglijenței, accidentelor, utilizării greșite sau modificărilor aduse produsului. Cu excepția cazului în care legislația aplicabilă prevede altfel, prezenta garanție nu va acoperi, în niciun caz, costurile suplimentare (de expediere, deplasare, dezinstalare și reinstalare, manoperă etc.) sau daunele directe și indirecte.

Dacă produsul este defect, vom proceda, într-un timp rezonabil, înlocuirea.

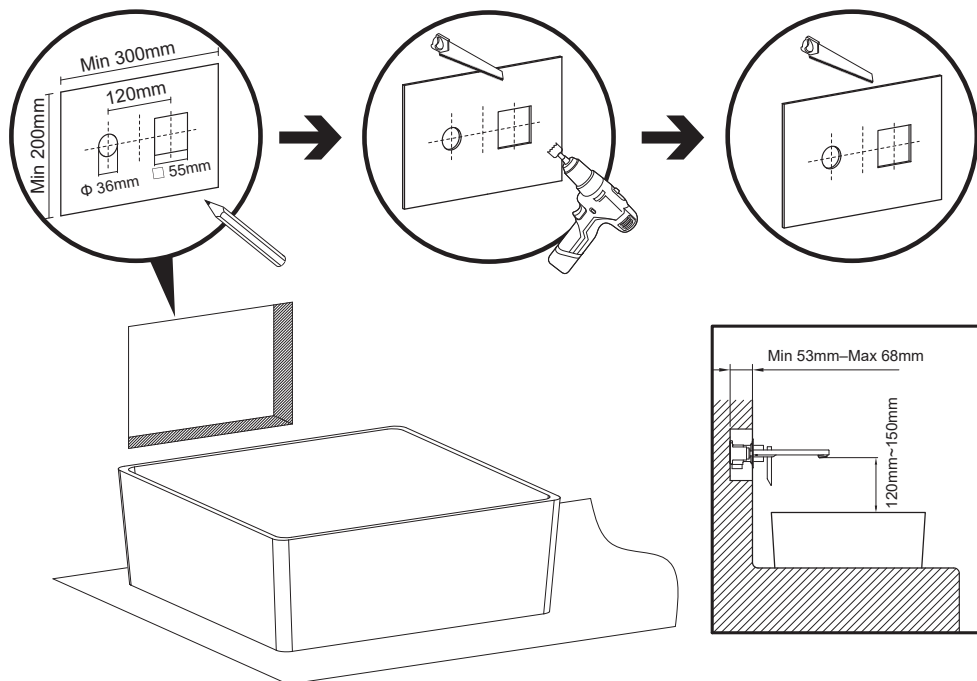
Drepturile acoperite de această garanție sunt aplicabile în țara în care ați achiziționat produsul. Întrebările legate de garanție trebuie adresate magazinului de la care ați achiziționat produsul.

Garanția este suplimentară drepturilor dvs. legale și nu le afectează.

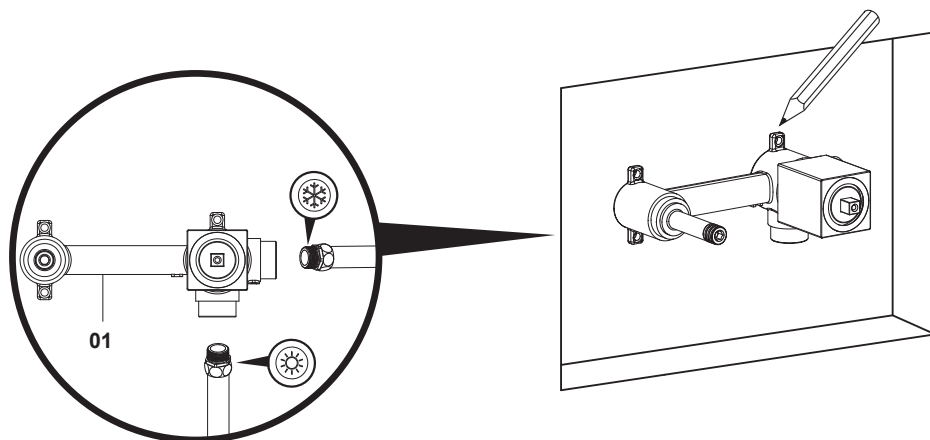
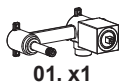
Dacă achiziționați acest produs din Turcia sau România, veți primi o garanție.

# IMPORTANT - PĂSTRAȚI ACESTE INFORMĂȚII PENTRU CONSULTĂRI VIITOARE: CITIȚI CU ATENȚIE

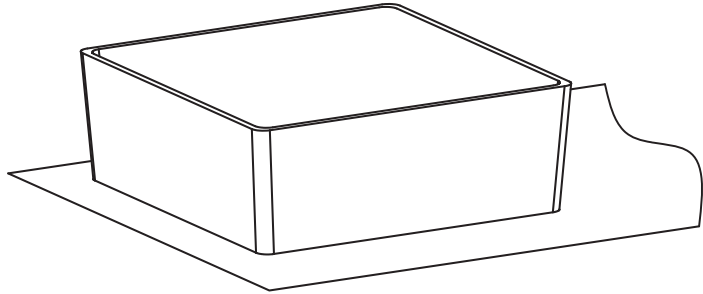
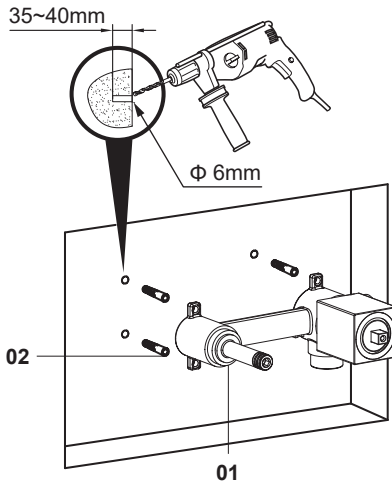
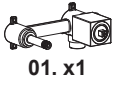
# 01



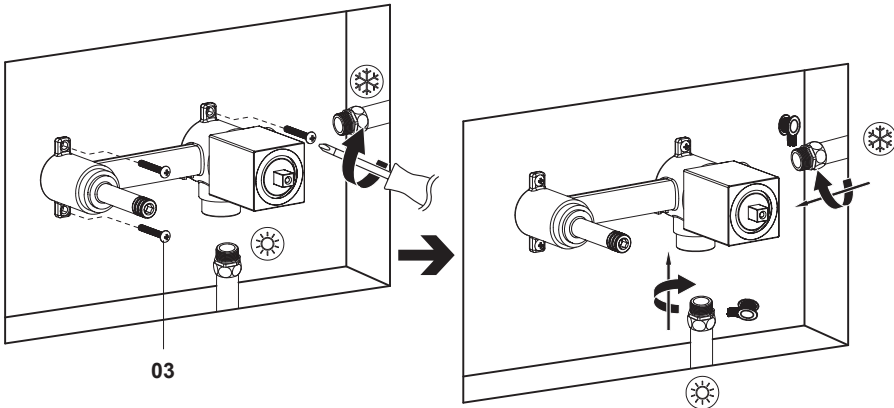
# 02



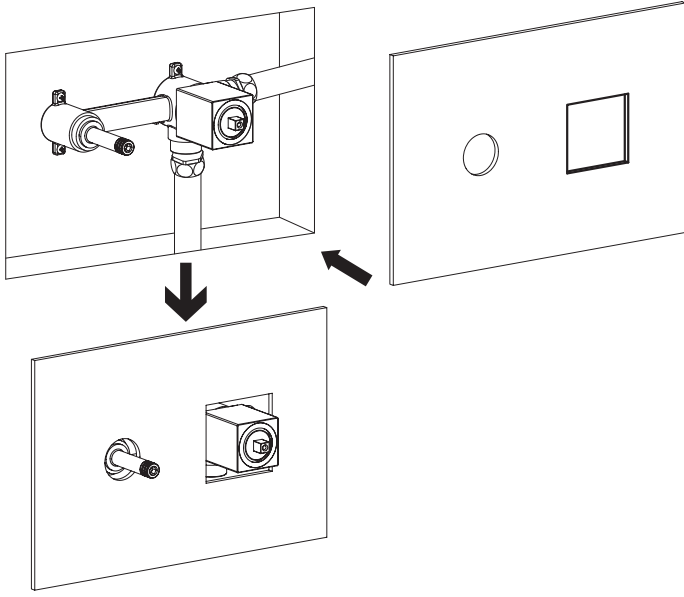
# 03



# 04



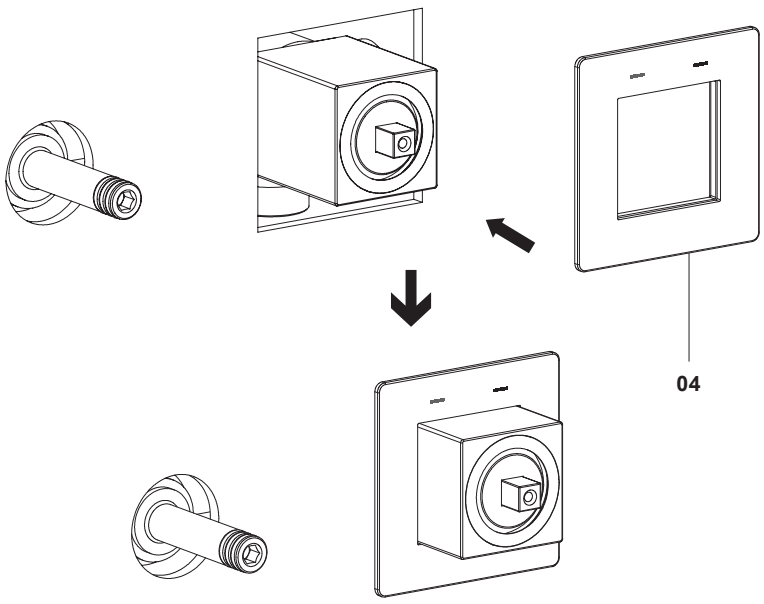
# 05



# 06



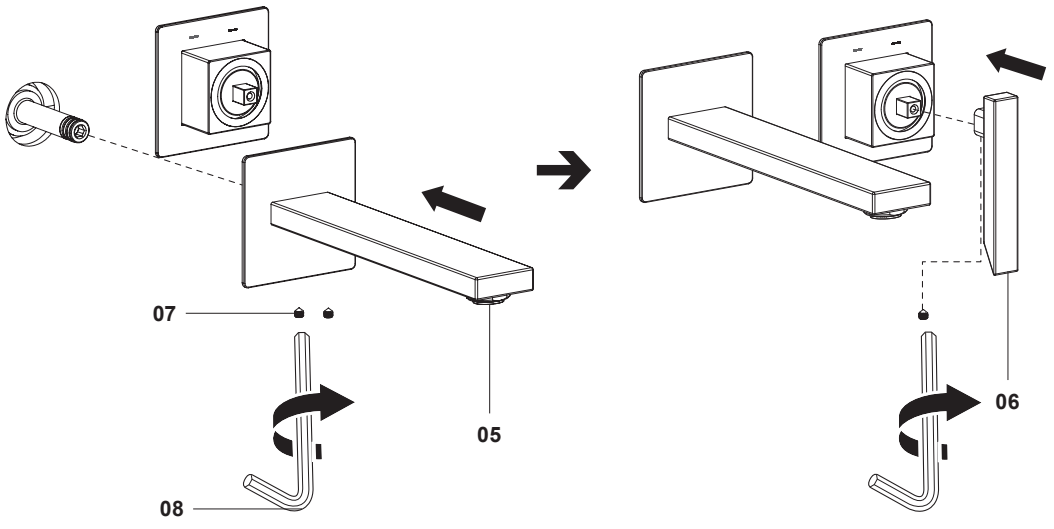
04. x1



13

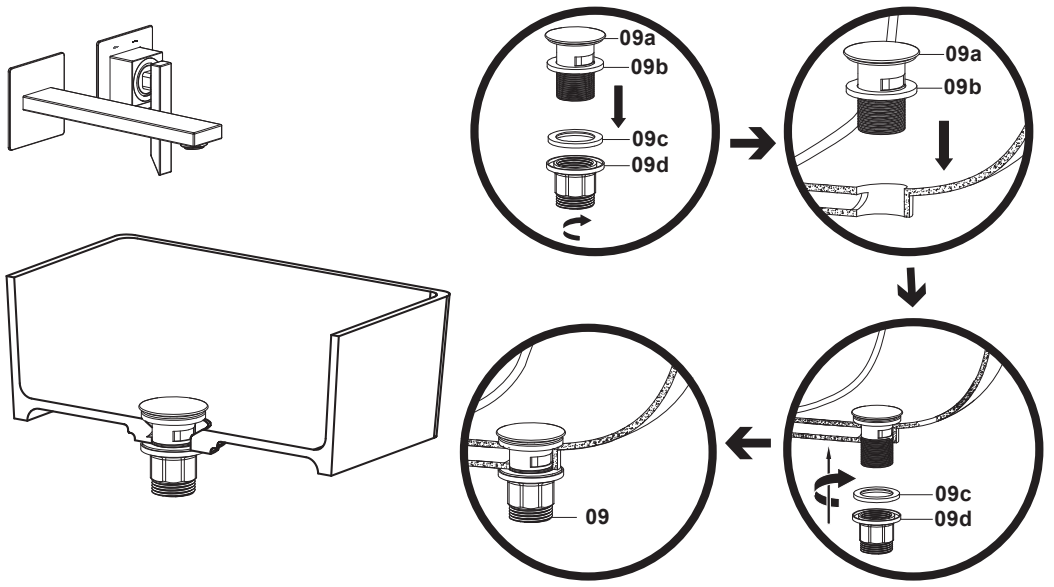
# 07

- 05. x1
- 06. x1
- 07. x3
- 08. x1



# 08

- 09a
- 09b
- 09c
- 09d
- 09. x1



---

**Manufacturer • Fabricant • Producent •  
Producător:**

**UK Manufacturer:**

Kingfisher International Products Limited,  
3 Sheldon Square, London, W2 6PX  
United Kingdom

**EU Manufacturer:**

Kingfisher International Products B.V.  
Rapenburgerstraat 175E  
1011 VM Amsterdam  
The Netherlands  
[www.kingfisher.com/products](http://www.kingfisher.com/products)  
[www.diy.com](http://www.diy.com)

**EN** [www.screwfix.com](http://www.screwfix.com)

[www.screwfix.ie](http://www.screwfix.ie)

**To view instruction manuals online,  
visit [www.kingfisher.com/products](http://www.kingfisher.com/products)**

**FR** [www.castorama.fr](http://www.castorama.fr)

[www.bricodepot.fr](http://www.bricodepot.fr)

**Pour consulter les manuels d'instructions en  
ligne, rendez-vous sur le site  
[www.kingfisher.com/products](http://www.kingfisher.com/products)**

**PL** [www.castorama.pl](http://www.castorama.pl)

**Aby zapoznać się z instrukcją obsługi online,  
odwiedź stronę  
[www.kingfisher.com/products](http://www.kingfisher.com/products)**

**RO** [www.bricodepot.ro](http://www.bricodepot.ro)

**Pentru a consulta manualele de instrucțiuni  
online,  
vizitați [www.kingfisher.com/products](http://www.kingfisher.com/products)**