

| | |
|---------------|---------------|
| 5059340423487 | 5059340423166 |
| 5059340423470 | 5059340423159 |
| 5059340423463 | 5059340423142 |
| 5059340423456 | 5059340423135 |
| 5063022038258 | 5059340423128 |
| 5059340423449 | 5059340423111 |
| 5059340423364 | 5059340423104 |
| 5059340423357 | 5059340423098 |
| 5059340423340 | 5059340423081 |
| 5059340423333 | 5059340423074 |
| 5059340423326 | 5059340423050 |
| 5059340423319 | 5059340423043 |
| 5059340423302 | 5059340423036 |
| 5059340423296 | 5059340423029 |
| 5059340423289 | 5059340423012 |
| 5059340423272 | 5063022038265 |
| 5059340423265 | 5059340423005 |
| 5059340423203 | 5063022038272 |
| 5059340423197 | 5059340422992 |
| 5059340423180 | 5059340869889 |
| 5059340423173 | |

EN IMPORTANT - These instructions are for your safety. Please read through them thoroughly prior to handling the product and retain them for future reference.

FR IMPORTANT : ces instructions sont données pour votre sécurité. Merci de les lire attentivement avant de manipuler le produit et de les conserver pour référence.

PL WAŻNE — Niniejsza instrukcja została opracowana w celu zapewnienia bezpieczeństwa użytkownikowi. Należy ją dokładnie przeczytać przed obsługą produktu i zachować do wykorzystania w przyszłości.

RO IMPORTANT - Aceste instrucțiuni sunt pentru siguranța ta. Citește-le cu atenție înainte de montarea produsului și păstrează-le pentru consultare ulterioară.

ES IMPORTANTE: Estas instrucciones son para su propia seguridad. Léelas atentamente antes de manipular el producto y guárdelas para futuras consultas.

PT IMPORTANTE - Estas instruções são para sua segurança. Leia-as atentamente antes de manusear o produto e guarde-as para consultas futuras.

V21123_5059340423487_MAND1_2223

EN Shower tray
rectangular

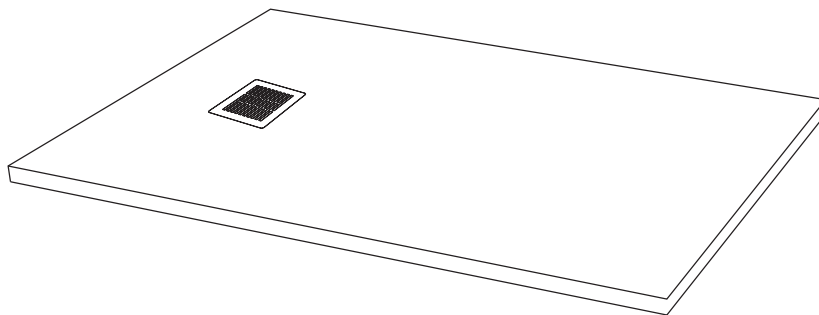
FR Receveur de douche
rectangulaire

PL Brodzik prysznicowy
prostokątny

RO Cădiță de duș
dreptunghiulară

ES Plato de ducha
rectangular

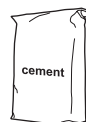
PT Base de duche
retangular



01. x1

EN You will need FR Vous aurez besoin de PL Będziesz potrzebować RO Vei avea nevoie de ES Necesitará PT Vai precisar de

x2



EN Contents FR Table des matières PL Spis treści RO Cuprins ES Contenido PT Conteúdo

| EN | FR | PL | RO | ES | PT |
|---------------------|-----------------|------------------|--------------|----------------|---------------|
| Safety | 3 Sécurité | 4 Bezpieczeństwo | 6 Siguranță | 8 Seguridad | 9 Segurança |
| Guarantee | 3 Garantie | 5 Gwarancja | 7 Garanție | 8 Garantía | 10 Garantia |
| Preparation | 13 Préparation | 13 Przygotowanie | 13 Pregătire | 13 Preparación | 13 Preparação |
| Installation | 14 Installation | 14 Instalacja | 14 Instalare | 14 Instalación | 14 Instalação |



EN

Getting Started

- Check the pack and ensure that you have all of the parts listed.
- When you are ready to start, make sure you have the right tools to hand, plenty of space and a dry area for assembly.
- Ensure that the mounting surface is sound, clean and dry before the shower tray is installed.
- Ensure that the shower tray is fitted to a level floor and vertical walls.
- Please note that although these instructions are comprehensive, it is always recommended that a technically competent installer should undertake the installation.
- When working near a tray or bath, ensure that the waste is covered so that small parts do not fall down it.
- When handling your shower tray take care not to damage the bottom edges and when installing take particular care to protect the visible surfaces from impact damage or abrasions.
- Check that the top surface of the shower tray is compatible with your intended shower enclosure, taking into account the loss of dimension that will result after tiles etc have been fitted.

Safety

- For domestic use only.



CAUTION: DO NOT OVERTIGHTEN THE FIXINGS OTHERWISE IT MAY DAMAGE THE PRODUCT.



CAUTION: ALWAYS ENSURE THE PRODUCT IS SECURELY INSTALLED BEFORE USE.



WARNING: FAILURE TO FOLLOW THESE INSTRUCTIONS MAY RESULT IN PERSONAL INJURY, DAMAGE TO THE PRODUCT AND PROPERTY DAMAGE.

The golden rules for care

- Check all sealed joints to ensure seal has not deteriorated. Re-seal if required.
- When fitting a shower tray refer to the manufacturers installation instructions.
- Water feeds where possible should not be connected to a water softener system as salts used with some types of units may discolour the surface.
- It is normal for small amounts of localized water to be retained in the shower tray after use which should be wiped dry immediately to prevent build up of mineral sediments.



ATTENTION: AVOID CONTACT WITH LACQUERS, ORGANIC SOLVENTS, LIT CIGARETTES, ETC...



ATTENTION: DO NOT USE ABRASIVE CLEANERS OR STEAM CLEANING, BUT ONLY USE WATER AND SOAP.



ATTENTION: TO REMOVE DIRT, USE TOOTHPASTE TO CLEAN WITH A CLOTH.

Guarantee

We take special care to select high quality materials and use manufacturing techniques that allow us to create products incorporating design and durability. This product has a manufacturer's guarantee of 5 years against manufacturing defects, from the date of purchase (if bought in store) or date of delivery (if bought online), at no additional cost for normal (non-professional or commercial) household use.

To make a claim under this guarantee, you must present your proof of purchase (such as a sales receipt, purchase invoice or other evidence admissible under applicable law), please keep your proof of purchase in a safe place. For this guarantee to apply, the product you purchased must be new, it will not apply to second hand or display products. Unless stated otherwise by applicable law, any replacement product issued under this guarantee will only be guaranteed until expiry of the original period guarantee period.

This guarantee covers product failures and malfunctions provided the product was used for the purpose for which it is intended and subject to installation, cleaning, care and maintenance in accordance with the information contained in these terms and conditions, in the user manual and standard practice, provided that standard practice does not conflict with the user manual.

This guarantee does not cover defects and damage caused by normal wear and tear or damage that could be the result of improper use, faulty installation or assembly, neglect, accident, misuse, or modification of the product. Unless stated otherwise by applicable law, this guarantee will not cover, in any case, ancillary costs (shipping, movement, costs of uninstalling and reinstalling, labour etc), or direct and indirect damage.

If the product is defective, we will, within a reasonable time, replace or spare parts.

Rights under this guarantee are enforceable in the country in which you purchased this product. Guarantee related queries should be addressed to the store you purchased this product from.

The guarantee is in addition to and does not affect your statutory rights.

IMPORTANT - RETAIN THIS INFORMATION FOR FUTURE REFERENCE: READ CAREFULLY

FR

Pour bien commencer...

- Vérifiez le contenu du paquet et assurez-vous que tous les composants répertoriés sont présents. Contrôlez l'ensemble des pièces livrées afin de détecter d'éventuels dommages dus au transport. Si le receveur est protégé par un film plastique transparent, retirez ce dernier. Manipulez le receveur avec soin pour éviter tout risque de rayure ou de dommage.
- Lorsque vous êtes prêt pour commencer, veillez à disposer des bons outils à portée de main, de suffisamment d'espace et d'un endroit sec

pour le montage. Des espaces latéraux, environ 30 cm sur les cotés de la cabine, doivent être libérés afin de permettre une désinstallation aisée pour une maintenance ultérieure (entretien, interventions, branchements ...).

- Assurez-vous que la surface de montage est en bon état, propre et sèche avant de procéder à l'installation du receveur de douche.
- Assurez-vous que le receveur de douche est installé sur un sol nivelé et des murs verticaux.
- Remarque importante : Bien que ces instructions soient complètes, il est toujours recommandé que l'installation soit réalisée par un installateur professionnel.
- Lors de travaux effectués à proximité d'un bac ou d'une baignoire, assurez-vous que les ouvertures soient couvertes afin qu'aucun petit morceau n'y tombe.
- Lors de la manipulation de votre receveur, faites attention de ne pas endommager les bords inférieurs. Lors de l'installation du produit, faites particulièrement attention à la protection des parties visibles et évitez tout choc ou rayure.
- Vérifiez que la partie supérieure de votre receveur est compatible avec votre douche en prenant en compte l'épaisseur d'un éventuel carrelage mural.

Sécurité

- Utilisation domestique uniquement.



ATTENTION : NE SERREZ PAS LES FIXATIONS EXCESSIVEMENT. CELA POURRAIT ENDOMMAGER LE PRODUIT.



ATTENTION : ASSUREZ-VOUS TOUJOURS QUE LE PRODUIT EST CORRECTEMENT INSTALLÉ AVANT DE L'UTILISER.



AVERTISSEMENT : LE NON-RESPECT DE CES INSTRUCTIONS PEUT ENTRAÎNER DES BLESSURES CORPORELLES, DES DOMMAGES AU PRODUIT ET DES DOMMAGES À LA PROPRIÉTÉ.

Les règles d'or pour l'entretien

- Vérifiez tous les joints afin de vous assurer de l'intégrité de l'étanchéité. Refaire les joints à neuf si besoin.
- Lors du montage de votre receveur de douche, référez-vous au manuel d'instructions livré avec.
- L'eau utilisée ne doit si possible pas être reliée à un système d'adoucissant utilisant des sels. Ceux-ci pourraient décolorer le receveur.
- Il est normal de trouver un léger dépôt d'eau au fond de votre receveur après utilisation. Celui-ci devra être retiré rapidement afin d'éviter la formation de sédiments minéraux. Rincez le receveur après chaque utilisation pour éviter les traces de savon ou de gel douche à la surface.



ATTENTION : EVITER TOUT CONTACT AVEC DES LAQUES, DES DISSOLVANTS ORGANIQUES, DES CIGARETTES ALLUMÉES, ETC....



ATTENTION : LE RECEVEUR NE DOIT PAS ÊTRE NETTOYÉ À LA VAPEUR OU À L'AIDE DE PRODUITS CHIMIQUES ET/OU ABRASIFS. NETTOYER UNIQUEMENT AVEC DE L'EAU ET DU SAVON.



ATTENTION : EN CAS DE TACHE, UTILISER DE LA PÂTE À DENTIFRICE PASSÉE AVEC UN CHIFFON.

Garantie

Nous veillons tout particulièrement à sélectionner des matériaux de haute qualité et à utiliser des techniques de fabrication qui nous permettent de créer des produits à la fois design et durables. Ce produit bénéficie d'une garantie fabricant de 5 ans couvrant les défauts de fabrication à compter de la date d'achat (en cas d'achat en magasin) ou de la date de livraison (en cas d'achat sur Internet), sans coût supplémentaire pour une utilisation domestique normale (non commerciale ni professionnelle).

Pour déposer une réclamation au titre de cette garantie, vous devez présenter votre preuve d'achat

(ticket de caisse, facture d'achat ou toute autre preuve recevable en vertu de la loi en vigueur). Conservez votre preuve d'achat dans un endroit sûr. Pour que cette garantie soit applicable, le produit que vous avez acheté doit être neuf. La garantie ne s'applique pas aux produits d'occasion ou aux modèles d'exposition. Sauf indication contraire prévue par la loi en vigueur, tout produit de remplacement fourni au titre de la présente garantie ne sera garanti que jusqu'à expiration de la période de garantie initiale.

Cette garantie couvre les défaillances et dysfonctionnements du produit, sous réserve que le produit ait été utilisé conformément à l'usage pour lequel il a été conçu, qu'il ait été installé, nettoyé et entretenu conformément aux informations contenues dans les présentes conditions générales ainsi que dans le manuel d'utilisation, et conformément à la pratique, sous réserve que celles-ci n'aillent pas à l'encontre du manuel d'utilisation.

Cette garantie ne couvre pas les défauts et dommages causés par l'usure normale ni les dommages pouvant résulter d'une utilisation non conforme, d'une installation ou d'un assemblage défectueux, ou d'une négligence, d'un accident, d'une mauvaise utilisation ou d'une modification du produit. Sauf indication contraire prévue par la loi en vigueur, cette garantie ne couvre en aucun cas les coûts accessoires (expédition, transport, frais de désinstallation et réinstallation, main d'œuvre, etc.), ni les dommages directs et indirects.

Si le produit est défectueux, nous nous engageons, dans un délai raisonnable, à remplacer ou fournir les pièces de rechange.

Cette garantie est valable dans le pays où vous avez acheté ce produit. Toute demande au titre de la garantie doit être adressée au magasin où vous avez acheté ce produit.

Cette garantie s'ajoute à vos droits au titre de la loi, sans les affecter.

Si vous avez acheté ce produit en France, en plus de cette garantie commerciale, le vendeur reste tenu de respecter la garantie légale de conformité prévue par les articles L217-4 à L217-14 du Code de la consommation et aux articles qui concernent les vices cachés de la chose vendue dans les conditions prévues aux articles 1641 à 1648 et 2232 du Code civil. Le distributeur auprès duquel vous avez acheté ce produit répond de tout défaut de conformité ou vice caché du produit, conformément aux présentes dispositions.

En vertu de l'article L217-16 du Code de la consommation, lorsque l'acheteur demande au vendeur, pendant la durée de la garantie commerciale qui lui a été consentie lors de l'acquisition ou de la réparation d'un bien meuble, une remise en état couverte par la garantie, toute période d'immobilisation d'au moins sept jours vient s'ajouter à la durée de la garantie qui reste à courir. Cette période court à compter de la demande d'intervention de l'acheteur ou de la mise à disposition pour réparation du bien en cause, si cette mise à disposition est postérieure à la demande d'intervention. Garantie légale de conformité (extrait du Code de la consommation) : Article L217-4 du Code de la consommation - Le vendeur doit livrer un bien conforme au contrat et répond des défauts de conformité existant lors de la livraison. Il répond également des défauts de conformité résultant de l'emballage, des instructions de montage ou de l'installation lorsque celle-ci a été mise à sa charge par le contrat ou a été réalisée sous sa responsabilité. Article L217-5 du Code de la consommation - Le bien est conforme au contrat : 1. S'il est adapté à l'objectif généralement prévu pour des biens similaires et, le cas échéant : s'il correspond à la description donnée par le vendeur et possède les qualités présentées par le vendeur à l'acheteur sous forme d'échantillon ou de modèle ; s'il présente des qualités que l'acheteur peut légitimement attendre au regard des déclarations publiques faites par le vendeur, par le fabricant ou par son représentant, notamment dans la publicité ou l'étiquetage ; 2. Ou s'il présente les caractéristiques définies d'un commun accord par les parties ou est propre à tout usage spécial recherché par l'acheteur, porté à la connaissance du vendeur et que ce dernier a accepté. Article L217-12 du Code de la consommation - Toute réclamation suite à un défaut de conformité est limitée à deux ans à compter de la livraison du bien. Garantie légale sur les vices cachés (extrait du Code de la consommation) : Article 1641 du Code civil - Le vendeur est tenu de la garantie en cas de défauts cachés de la chose vendue qui la rendent impropre à l'usage auquel on la destine, ou qui diminuent tellement cet usage que l'acheteur ne l'aurait pas acquise, ou n'en aurait donné qu'un moindre prix, s'il les avait connus. Article 1648 du Code civil (alinéa 1) - Toute réclamation résultant

de vices cachés doit être faite par l'acheteur dans un délai de deux ans à compter de la découverte du vice.

IMPORTANT - A CONSERVER POUR CONSULTATION ULTERIEURE : A LIRE SOIGNEUSEMENT

PL

Pierwsze kroki...

- Sprawdź zawartość opakowania, aby upewnić się, że znajdują się w nim wszystkie części.
- Przed rozpoczęciem montażu upewnij się, że posiadasz odpowiednie narzędzia, wystarczająco dużo miejsca oraz suchą przestrzeń pod montaż.
- Przed rozpoczęciem instalacji brodzika upewnij się, że powierzchnia montażu jest stabilna, czysta i sucha.
- Upewnij się, że brodzik został przymocowany do wypoziomowanej podłogi oraz do pionowych ścian.
- Pamiętaj. Pomimo, że instrukcje instalacji są kompleksowe, to zawsze zalecane jest przeprowadzenie montażu przez wykwalifikowanego fachowca.
- Podczas pracy w okolicy brodzika lub wanny, upewnij się, że odpływ jest zamknięty, dzięki czemu małe części nie mogą do niego wpaść.
- Podczas transportu brodzika uważać, aby nie uszkodzić dolnych krawędzi. Podczas instalacji należy zachować szczególną ostrożność, aby chronić widoczne powierzchnie przed uszkodzeniami mechanicznymi lub otarciami.
- Sprawdzić, czy górna powierzchnia brodzika jest kompatybilna z zamierzoną obudową prysznicową biorąc pod uwagę różnice w wymiarach, które wystąpią np. po zamontowaniu płytek.

Bezpieczeństwo

- Produkt przeznaczony do użytku domowego.



UWAGA: NIE DOKRĘCAJ MOCOWAŃ ZBYT MOCNO, GDYŻ MOŻE TO USZKODZIĆ PRODUKT.



UWAGA: PRZED UŻYCIEM ZAWSZE UPEWNIJ SIĘ, ŻE PRODUKT JEST BEZPIECZNIE ZAINSTALOWANY.



OSTRZEŻENIE: NIE PRZESTRZEGANIE NINIEJSZYCH INSTRUKCJI MOŻE DOPROWADZIĆ DO URAZU UŻYTKOWNIKA, ZNISZCZENIA LUB USZKODZENIA MIENIA.

Zasady bezpiecznego użytkowania

- Sprawdzaj wszystkie uszczelnione złącza, aby upewnić się, że uszczelnienie nie uległo pogorszeniu. Ponownie uszczelnij w razie potrzeby.
- Przed złożeniem zapoznać się z instrukcją montażu.
- Nie zaleca się podłączania do systemu zmiękczenia wody z pobieraniem soli ze względu na ryzyko odbarwienia powierzchni.
- Po użyciu należy przetrzeć powierzchnię ściereczką usuwając resztki wody, która mogłaby pozostawić plamy z kamienia.



UWAGA: UNIKAĆ KONTAKTU Z LAKIERAMI, ROZPUSZCZALNIKAMI ORGANICZNYMI, OTWARTYM OGNIEM.



UWAGA: NIE UŻYWAĆ AGRESYWNYCH ŚRODKÓW CZYSZCZĄCYCH, MYĆ WODĄ Z MYDŁEM.



UWAGA: ABY USUNĄĆ ZABRUDZENIA UŻYĆ PASTY DO ZĘBÓW I SZCZOTECZKI.

Gwarancji

Przykładamy szczególną wagę do tego, aby wybierać materiały wysokiej jakości i stosować techniki produkcyjne, które umożliwiają tworzenie wytrzymałych, a zarazem atrakcyjnych produktów. Ten produkt ma gwarancję producenta na 5 lat, która obejmuje wady produkcyjne, począwszy od daty zakupu (zakup w sklepie) lub dostawy (zakup przez Internet) bez dodatkowych kosztów w przypadku normalnego (nieprofesjonalnego lub niekomercyjnego) użytku domowego.

Aby dokonać zgłoszenia reklamacyjnego, należy przedstawić dowód zakupu (np. paragon, fakturę lub inny dowód na mocy obowiązujących przepisów prawa). Dowód zakupu należy przechowywać w bezpiecznym miejscu. Gwarancja obejmuje produkty nowe; nie obejmuje produktów używanych lub z ekspozycji. Produkt zamienny objęty niniejszą gwarancją będzie nią objęty aż do wygaśnięcia okresu obowiązywania gwarancji oryginalnego produktu, chyba że określono inaczej w obowiązujących przepisach prawa.

Niniejsza gwarancja obejmuje wady i uszkodzenia produktu, pod warunkiem że produkt był używany zgodnie z przeznaczeniem oraz zamontowany, czyszczony i konserwowany zgodnie z informacjami zawartymi powyżej oraz w instrukcji obsługi, a także ze standardowymi praktykami (jeśli te praktyki nie są sprzeczne z instrukcją użytkownika).

Niniejsza gwarancja nie obejmuje wad ani uszkodzeń wynikających z normalnego zużycia lub uszkodzeń będących skutkiem niewłaściwego używania, montażu lub złożenia, a także zaniedbania, wypadku i modyfikacji produktu. Gwarancja nie obejmuje w żadnym wypadku dodatkowych kosztów (transportu, przenoszenia, montażu i demontażu, robocizny itd.) ani strat bezpośrednich lub pośrednich, chyba że określono inaczej w obowiązujących przepisach prawa.

Jeśli produkt jest wadliwy, we właściwym czasie wymienimy lub zapewnimy części zamienne.

Prawa wynikające z tej gwarancji obowiązują w kraju, w którym zakupiono produkt. Zapytania dotyczące gwarancji powinno się kierować do sklepu, w którym zakupiono produkt.

Niniejsza gwarancja jest dokumentem dodatkowym, który nie ma wpływu na ustawowe prawa konsumenta.

Jeśli produkt zakupiono w Polsce, niniejsza gwarancja nie wyklucza, nie ogranicza ani nie zawiesza uprawnień wynikających z przepisów prawa dotyczących gwarancji na wady zakupionego towaru.

WAŻNE - ZACHOWAJ TE INFORMACJE DO WYKORZYSTANIA W PRZYSZŁOŚCI: PRZECZYTAJ UWAŻNIE

RO

Pentru început...

- Verificați setul și asigurați-vă că aveți toate piesele de pe listă.
- Când sunteți gata să începeți, asigurați-vă că aveți sculele corespunzătoare la îndemână, spațiu mult și o zonă uscată pentru asamblare.
- Asigurați ca suprafața de montare să fie rezistentă, curată și uscată înainte de a instala cădița de duș.
- Asigurați fixarea cădiței de duș de o pardoseală plană și de pereți verticali.
- Vă rugăm să rețineți că, deși aceste instrucțiuni sunt cuprinzătoare, se recomandă întotdeauna ca un instalator competent punct de vedere tehnic să efectueze instalarea.
- Atunci când lucrați în apropierea unei cădițe sau a unei băi, asigurați-vă o că scurgerea este acoperită, astfel încât piesele mici să nu cadă în ea.
- Atunci când manipulați cădița de duș, aveți grijă să nu se deterioreze, marginile inferioare, iar atunci când o instalați, aveți grijă deosebită să o protejați suprafețele vizibile de deteriorările cauzate de impact sau de abraziuni.
- Verificați dacă suprafața superioară a cădiței de duș este compatibilă cu cabina de duș destinată, ținând cont de pierderea de dimensiune care va rezulta după montarea plăcilor de faianță etc.

Siguranța

- Numai pentru utilizare casnică.



**ATENȚIE: NU STRÂNGEȚI
EXCESIV ELEMENTELE DE
FIXARE, ÎN CAZ CONTRAR
SE POATE DETERIORA
PRODUSUL.**



**ATENȚIE: ASIGURAȚI-VĂ
ÎNTOTDEAUNA CĂ PRODUSUL
ESTE INSTALAT ÎN SIGURANȚĂ
ÎNAINTE DE UTILIZARE.**



**AVERTIZARE:
NERESPECTAREA ACESTOR
INSTRUCȚIUNI SE POATE
SOLDA CU VĂTĂMARE
CORPORALĂ, DETERIORAREA
PRODUSULUI ȘI
DETERIORAREA BUNURILOR.**

Cele reguli de aur pentru întreținere

- Verificați toate îmbinările de etanșare pentru a vă asigura că nu s-a deteriorat etanșarea. Etanșarea din nou dacă este necesar.
- La montarea unei cabine de duș, consultați instrucțiunile de instalare ale producătorului.
- În cazul în care este posibil, alimentarea cu apă nu trebuie să fie conectată la un sistem de dedurizare a apei, întrucât sărurile utilizate cu anumite tipuri de aparate pot decolora suprafața.
- Este normal să rămână în cădița de duș cantități mici de apă după utilizare, care trebuie șterse imediat pentru a preveni acumularea de sedimente minerale.



**ATENȚIE: EVITAI CONTACTUL
CU LACURI, SOLVENI
ORGANICI, IGĂRI APRINSE
ETC...**



**ATENȚIE: NU FOLOSII
DETERGENI ABRAZIVI SAU
CURĂAREA CU ABURI, CI
UTILIZAI NUMAI APĂ I SĂPUN.**



**ATENȚIE: PENTRU A
ÎNDEPĂRTA MURDĂRIA,
UTILIZAI PASTĂ DE DINI
PENTRU A CURĂA CU O
CÂRPĂ.**

Garanție

Avem o grijă deosebită să selectăm materiale de înaltă calitate și să utilizăm tehnici de fabricare care ne permit să creăm produse care încorporează designul și durabilitatea. Acest produs beneficiază de garanție din partea producătorului de 5 ani

pentru defectele de fabricație, de la data achiziției (dacă este cumpărat din magazin) sau de la data livrării (dacă este cumpărat online), fără niciun cost suplimentar pentru uz casnic normal (nu profesional sau comercial).

Pentru a efectua o solicitare în temeiul acestei garanții, trebuie să prezentați dovada achiziției (cum ar fi, chitanța de vânzare/bonul fiscal, factura de achiziție sau alte dovezi admisibile conform legii aplicabile); vă rugăm să păstrați dovada achiziției într-un loc sigur. Pentru ca această garanție să se aplice, produsul achiziționat trebuie să fie nou, garanția neaplicându-se pentru produse la mâna a doua sau produse de prezentare. Cu excepția cazului în care legislația aplicabilă prevede altfel, orice produs înlocuitor livrat în baza prezentei garanții va beneficia de garanție doar până la expirarea perioadei inițiale de garanție.

Prezenta garanție acoperă defecțiunile produsului și erorile de funcționare, cu condiția ca produsul să fi fost utilizat în scopul prevăzut și să fi fost instalat, curățat, îngrijit și întreținut în conformitate cu informațiile conținute în termenii și condițiile prezente, manualul de utilizare și practicile standard, cu condiția ca practicile standard să nu fie în contradicție cu manualul de utilizare.

Această garanție nu acoperă defectele și deteriorările provocate de uzura normală sau daunele care pot fi rezultatul utilizării necorespunzătoare, instalării sau asamblării defectuoase, neglijenței, accidentelor, utilizării greșite sau modificărilor aduse produsului. Cu excepția cazului în care legislația aplicabilă prevede altfel, prezenta garanție nu va acoperi, în niciun caz, costurile suplimentare (de expediere, deplasare, dezinstalare și reinstalare, manoperă etc.) sau daunele directe și indirecte.

Dacă produsul este defect, vom proceda, într-un timp rezonabil, înlocuirea sau oferire piese de schimb.

Drepturile acoperite de această garanție sunt aplicabile în țara în care ați achiziționat produsul. Întrebările legate de garanție trebuie adresate magazinului de la care ați achiziționat produsul.

Garanția este suplimentară drepturilor dvs. legale și nu le afectează.

Dacă achiziționați acest produs din Turcia sau România, veți primi o garanție.

IMPORTANT - PĂSTRAȚI ACESTE INFORMAȚII PENTRU CONSULTĂRI VIITOARE: CITIȚI CU ATENȚIE

ES Empezando...

- Compruebe y asegúrese de que cuenta con todos los componentes de la lista.
- Cuando esté listo para comenzar, asegúrese de que tiene a mano las herramientas adecuadas, espacio suficiente y una zona seca para el montaje.
- Asegúrese de que la superficie de montaje es firme y está limpia y seca antes de instalar el plato de ducha.
- Asegúrese de que el plato de ducha se instala en suelo llano y paredes verticales
- Por favor tenga en cuenta que aunque estas instrucciones están completas, siempre se recomienda que un instalador competente técnicamente se haga cargo de la instalación.
- Cuando trabaje cerca de un plato de ducha o bañera, asegúrese que el desagüe esté cubierto para evitar que las partes pequeñas caigan dentro.
- Al manipular el plato de ducha tenga cuidado de no dañar los bordes inferiores. Al instalar el producto, prestatad especial atención a la protección de las partes visibles. Evitad cualquier choque o arañazo.
- Asegúrese de que la parte superior de su plato de ducha es compatible con su ducha teniendo en cuenta el grosor de un posible azulejo para pared.

Seguridad

- Para uso doméstico exclusivamente.



PRECAUCIÓN: NO APRIETE EN EXCESO LOS ELEMENTOS DE FIJACIÓN O PODRÍA DAÑAR EL PRODUCTO.



PRECAUCIÓN: ASEGÚRESE SIEMPRE DE QUE EL PRODUCTO ESTÁ INSTALADO DE FORMA SEGURA ANTES DE UTILIZARLO.



AVERTIZARE:
NERESPECTAREA ACESTOR
INSTRUCȚIUNI SE POATE
SOLDA CU VĂTĂMARE
CORPORALĂ, DETERIORAREA
PRODUSULUI ȘI
DETERIORAREA BUNURILOR.

Las reglas de oro para su uso y mantenimiento

- Compruebe con regularidad las juntas selladas para asegurarse de que no estén deterioradas. Vuelva a sellar si es necesario.
- Para el montaje de la cabina de ducha, consulte las instrucciones de instalación del fabricante (incluidas).
- El agua utilizado siempre que sea posible no debe ser conectado a un sistema suavizante de agua que usan sales. Estos podrían decolorar la superficie.
- Es normal encontrar un pequeño tanque de agua en el plato de ducha después de su uso. Debe retirarse rápidamente para evitar la formación de sedimentos minerales. Enjuague el plato de ducha después de cada uso para evitar rastros de jabón o gel de ducha a la superficie.



CUIDADO: EVITAR EL CONTACTO CON LACAS, DISOLVENTES ORGÁNICOS, CIGARRILLOS ENCENDIDOS, ETC ...



CUIDADO: NO UTILIZAR LIMPIADORES ABRASIVOS O DE LIMPIEZA A VAPOR. LIMPIAR SÓLO CON AGUA Y JABÓN.



CUIDADO: PARA ELIMINAR MANCHAS, USAR PASTA DE DIENTES PARA LIMPIAR CON UN PAÑUELO.

Garantía

Nos ocupamos especialmente en seleccionar materiales de alta calidad y usar técnicas de fabricación que nos permitan crear productos que aporten diseño y durabilidad. Este producto tiene una garantía del fabricante de 5 años frente a defectos de fabricación, a partir de la fecha de adquisición (si se adquiere en una tienda) o de entrega (si se adquiere por Internet), sin coste adicional para uso normal doméstico (ni profesional ni comercial)

Para presentar una reclamación en el marco de esta garantía, deberá presentar el comprobante de compra (como un recibo, factura de compra u otras pruebas admisibles en virtud de la ley aplicable); conserve su comprobante de compra en un lugar seguro. Para poder acogerse a esta garantía, el producto adquirido deberá ser nuevo; la garantía no se aplicará a productos de segunda mano o productos de exposición. A menos que la legislación vigente indique lo contrario, todo producto de sustitución entregado conforme a esta garantía estará cubierto solo hasta la fecha de vencimiento de la garantía original.

La presente garantía cubre los fallos y anomalías del producto siempre y cuando este se haya utilizado para los fines para los que está destinado y que su instalación, limpieza, cuidado y mantenimiento se hayan efectuado de conformidad tanto con la información descrita en estos términos y condiciones y en el manual del usuario, como con la práctica habitual, siempre y cuando esta no entre en conflicto con el contenido del manual de usuario.

Esta garantía no cubre defectos ni daños causados por el desgaste normal, ni daños que pudiesen ser resultado de usos indebidos, instalaciones o montajes deficientes, negligencia, accidente, uso indebido o modificación del producto. A menos que se indique lo contrario en la ley aplicable, esta garantía no cubre, bajo ningún concepto, los gastos accesorios (transporte, movimiento, costes de desinstalación y reinstalación, mano de obra, etc.) ni los daños directos o indirectos.

Si el producto es defectuoso, procederemos, en un plazo razonable, a su sustitución o reposición de piezas.

Los derechos en virtud de esta garantía tendrán vigencia en el país donde haya adquirido el producto. Las consultas relacionadas con la garantía deberán dirigirse a la tienda en la que adquirió el producto. La garantía es complementaria y no afecta a sus derechos legales.

Si adquirió este producto en España, el distribuidor será responsable de las faltas de conformidad del producto según las disposiciones establecidas en los artículos 114 a 124 del Real Decreto Legislativo 1/2007, con fecha del 16 de noviembre, por el que se aprueba el texto refundido de la Ley General para la Defensa de los Consumidores y Usuarios y otras leyes complementarias.

IMPORTANTE - GUARDE ESTA INFORMACIÓN PARA FUTURAS CONSULTAS: LEA ATENTAMENTE

PT Iniciar...

- Verifique a caixa e certifique-se de que tem todas as peças listadas.
- Quando estiver pronto para começar, certifique-se de que tem consigo as ferramentas certas e muito espaço, e uma área seca para proceder à montagem.
- Certifique-se de que a superfície de montagem está segura, limpa e seca antes da instalação da base de chuveiro.
- Certifique-se de que a base de chuveiro é encaixada num piso nivelado e paredes verticais.
- Tenha em conta que apesar destas instruções serem abrangentes, é sempre recomendável que a instalação seja efetuada por um técnico competente.
- Quando trabalhar perto de uma base de chuveiro ou banheira, certifique-se de que os resíduos ficam cobertos, para que as peças pequenas não caiam em cima da base ou banheira.

- Quando manusear a sua base de chuveiro, tenha o cuidado de não danificar as extremidades inferiores. Quando efetuar a instalação, tenha especial atenção para proteger as superfícies visíveis dos danos devido a impacto ou abrasão.
- Certifique-se de que a superfície superior da base de chuveiro é compatível com a cobertura do chuveiro, tendo em conta a perda de dimensões devido à colocação dos azulejos, etc.

Segurança

- Apenas para uso doméstico.



CUIDADO: NÃO APERTE EM EXCESSO OS FIXADORES, CASO CONTRÁRIO, PODERÁ DANIFICAR O PRODUTO.



CUIDADO: CERTIFIQUE-SE SEMPRE DE QUE O PRODUTO É BEM INSTALADO ANTES DA UTILIZAÇÃO.



AVISO: O NÃO SEGUIMENTO DESTAS INSTRUÇÕES PODE DAR ORIGEM A LESÕES PESSOAIS, DANOS NO PRODUTO E DANOS DE PROPRIEDADE.

As regras de ouro para os cuidados

- Verifique todas as juntas vedantes para se certificar de que o vedante não ficou deteriorado. Volte a vedar, se necessário.
- Quando colocar a cobertura do chuveiro, consulte as instruções de instalação do fabricante.
- Sempre que possível, a alimentação da água não deverá ser ligada a um sistema de suavização da água, pois os sais usados com algumas unidades pode descolorar a superfície.
- É normal que pequenas quantidades de água fiquem retidas na base de chuveiro após a utilização. Estas deverão ser limpas imediatamente, para evitar o aparecimento de sedimentos minerais.



ATENÇÃO: EVITE O CONTACTO COM VERNIZES, SOLVENTES ORGÂNICOS, CIGARROS ACESOS, ETC.



ATENÇÃO: NÃO USE PRODUTOS DE LIMPEZA ABRASIVOS NEM LIMPEZA A VAPOR. USE APENAS ÁGUA E DETERGENTE.



ATENÇÃO: PARA RETIRAR A SUJIDADE, USE PASTA DE DENTES PARA LIMPAR COM UM PANO.

Guarantee

Empenhamo-nos especialmente na seleção cuidada de materiais de elevada qualidade e utilizamos técnicas de fabrico que nos permitem criar produtos que incorporam design e durabilidade. Este produto tem uma garantia do fabricante de 5 anos contra defeitos de fabrico, a partir da data de compra (se comprado na loja) ou data de entrega (se comprado online), sem custo adicional para uso doméstico normal (não profissional ou comercial).

Para apresentar uma reclamação ao abrigo desta garantia, é necessário apresentar a prova de compra (tal como um recibo, uma fatura de compra ou outra prova admissível em conformidade com a lei em vigor). Mantenha o comprovativo de compra num lugar seguro. Para esta garantia se aplicar, o produto comprado tem de ser novo; não se aplica a produtos em segunda mão ou a produtos de exibição. Salvo disposição em contrário na lei em vigor, a garantia de qualquer produto de substituição expira no final do período da garantia do produto original.

Esta garantia cobre defeitos e falhas de produto, desde que o produto tenha sido utilizado para o fim a que se destina e tenha sido sujeito à instalação, limpeza, manutenção e a cuidados de acordo com as informações contidas nestes termos e condições, no manual do utilizador e na prática padrão, desde que a mesma não contrarie o manual de utilizador.

Esta garantia não cobre defeitos e danos causados pelo desgaste normal, nem danos que possam resultar de utilização indevida, instalação ou montagem incorreta, negligência, acidentes, utilizações indevidas ou modificações do produto.

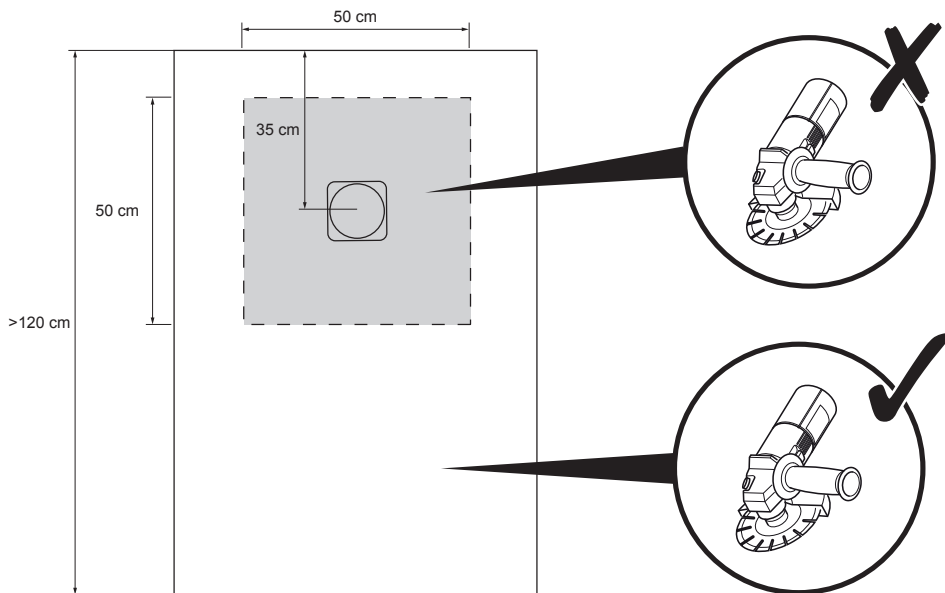
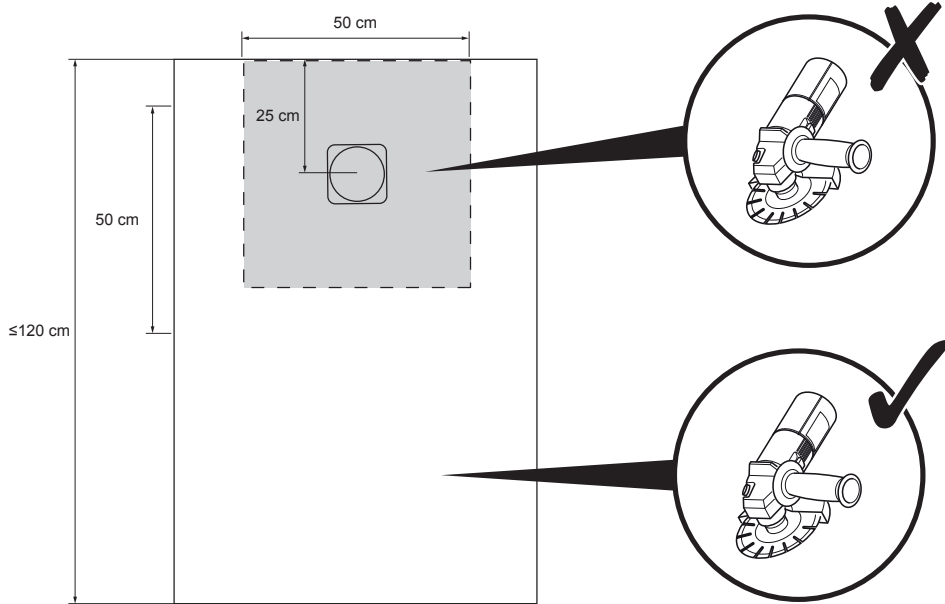
Salvo disposição em contrário na lei em vigor, esta garantia não abrange, em caso algum, custos auxiliares (expedição, deslocação, custos de desinstalação e reinstalação, mão-de-obra, etc), ou danos diretos e indiretos.

Se o produto apresentar algum defeito, iremos, dentro de um prazo razoável, substituir ou peças sobressalentes.

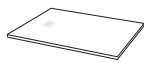
Os direitos no âmbito desta garantia têm força executiva no país onde adquiriu este produto. As questões relativas à garantia devem ser esclarecidas na loja onde adquiriu o produto. A garantia complementa e não afeta os seus direitos legais.

Se adquiriu este produto em Portugal - o distribuidor é responsável por quaisquer defeitos de conformidade do produto de acordo com os termos da lei relativa a garantias (Decreto-Lei N.º 67/2003), aditada pelo Decreto-Lei N.º 84/2008.

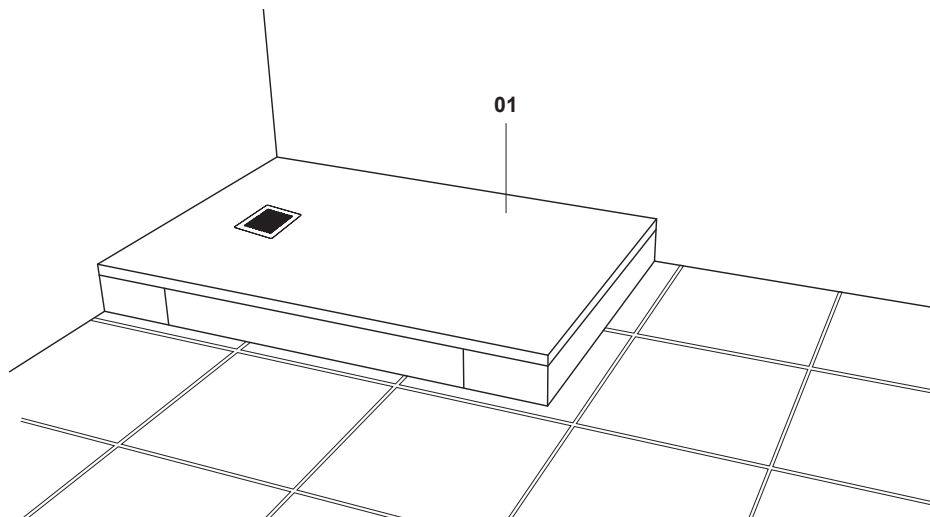
**IMPORTANTE -
GUARDE ESTA
INFORMAÇÃO
PARA REFERÊNCIA
FUTURA: LER
CUIDADOSAMENTE**



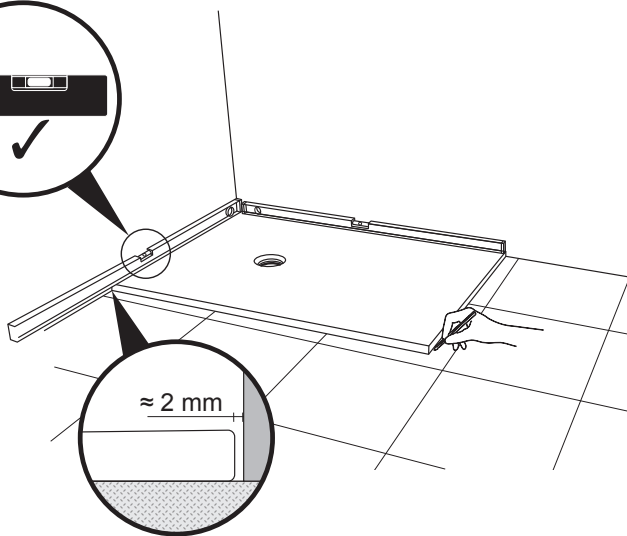
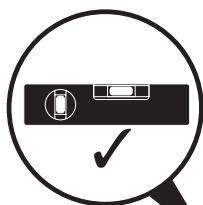
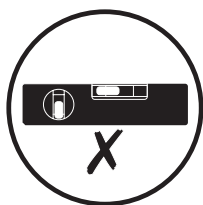
A



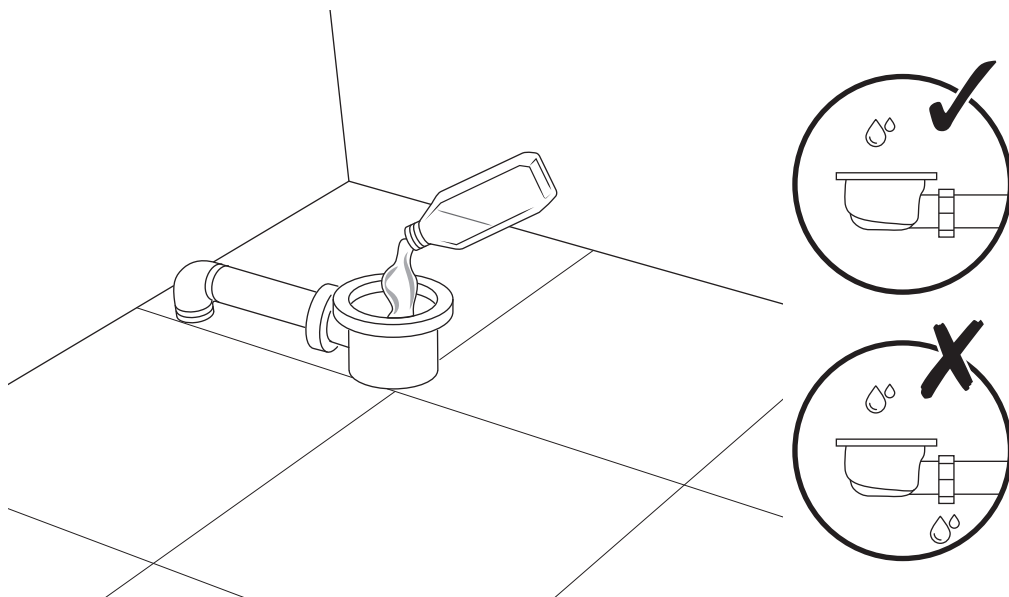
01. x1



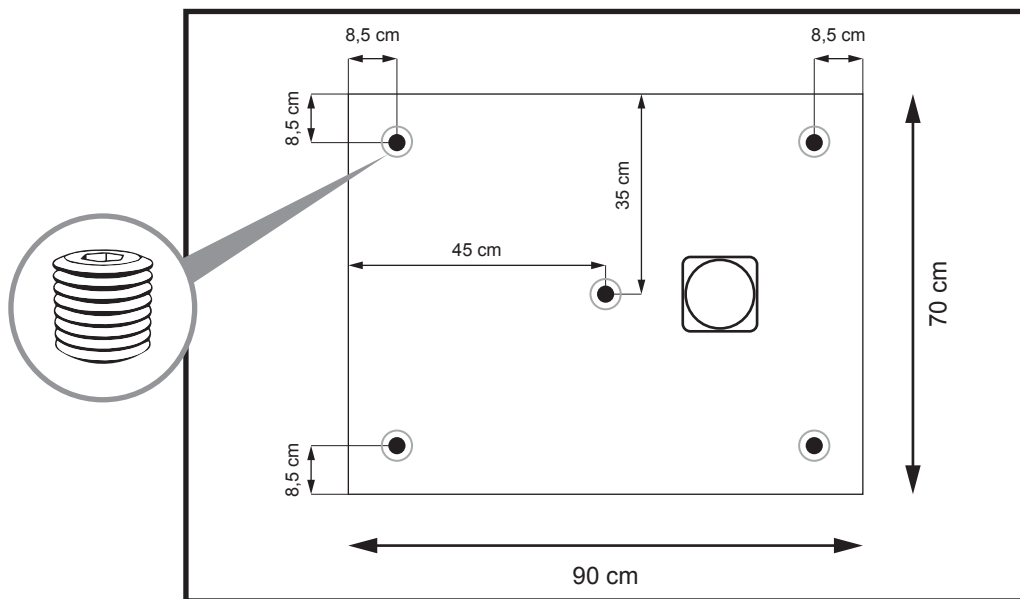
1A

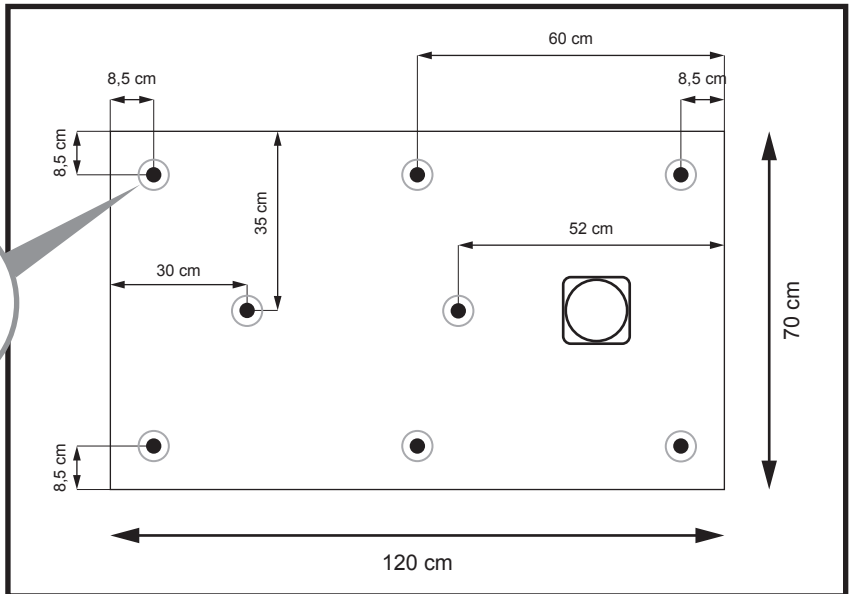
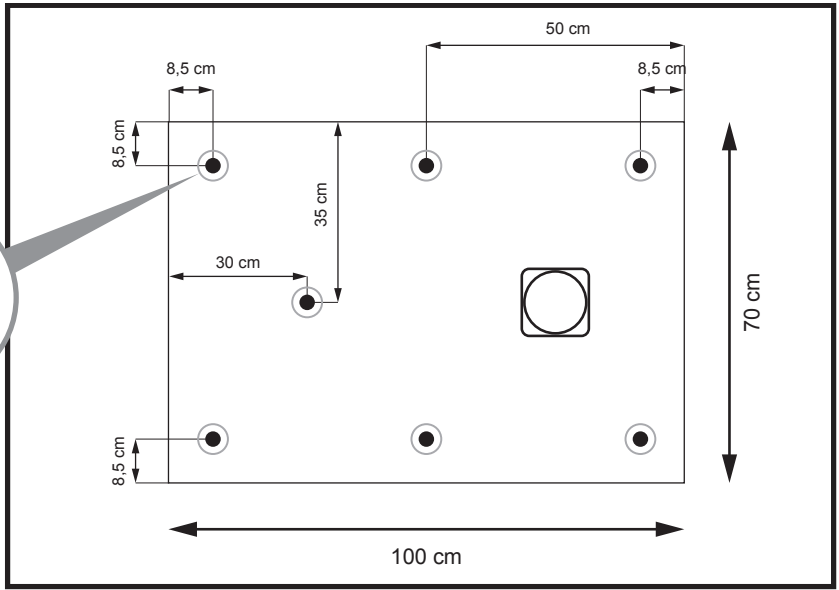


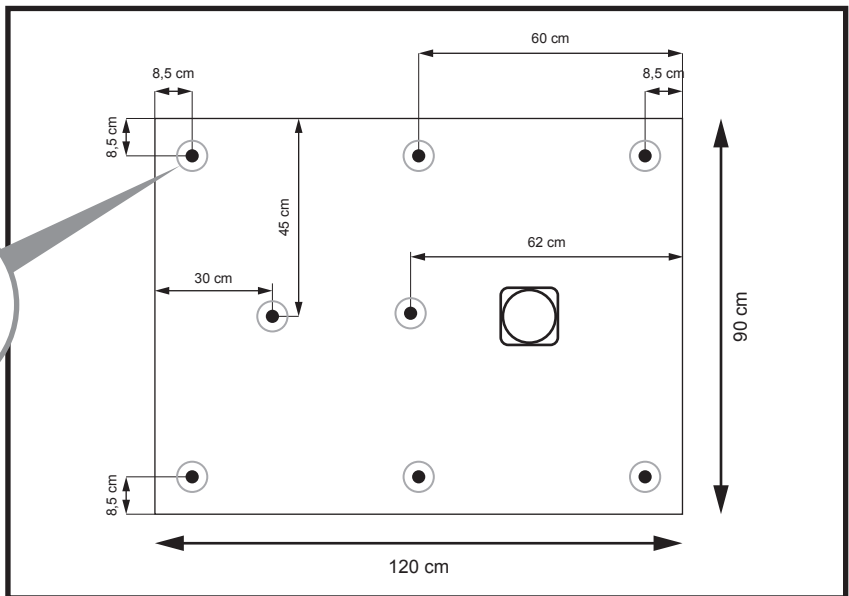
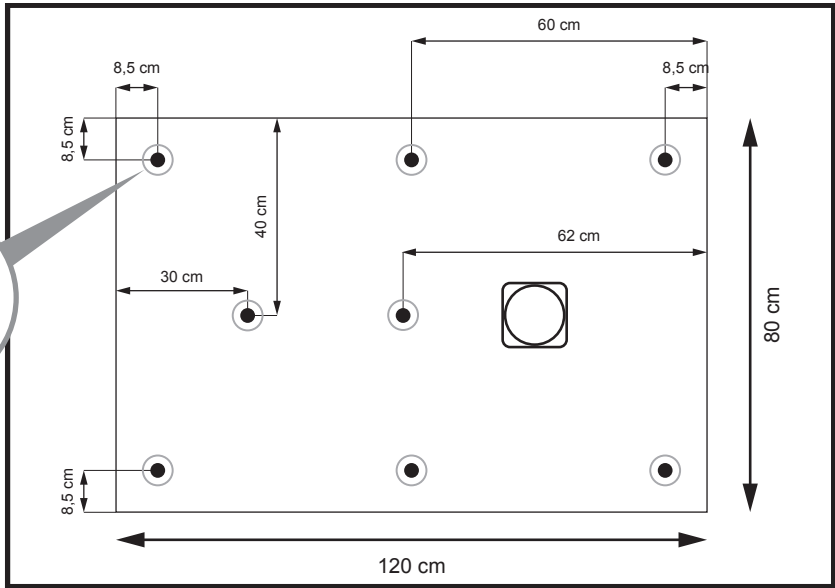
2A

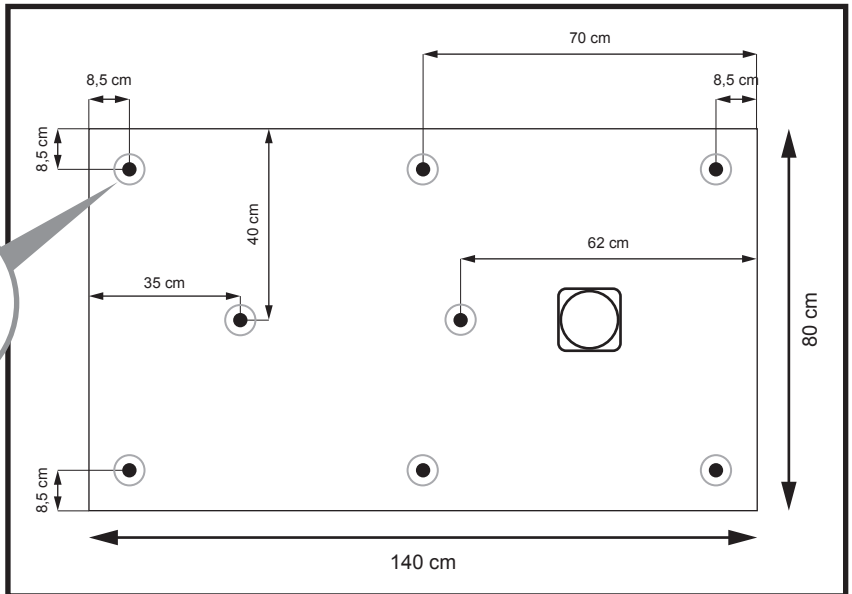
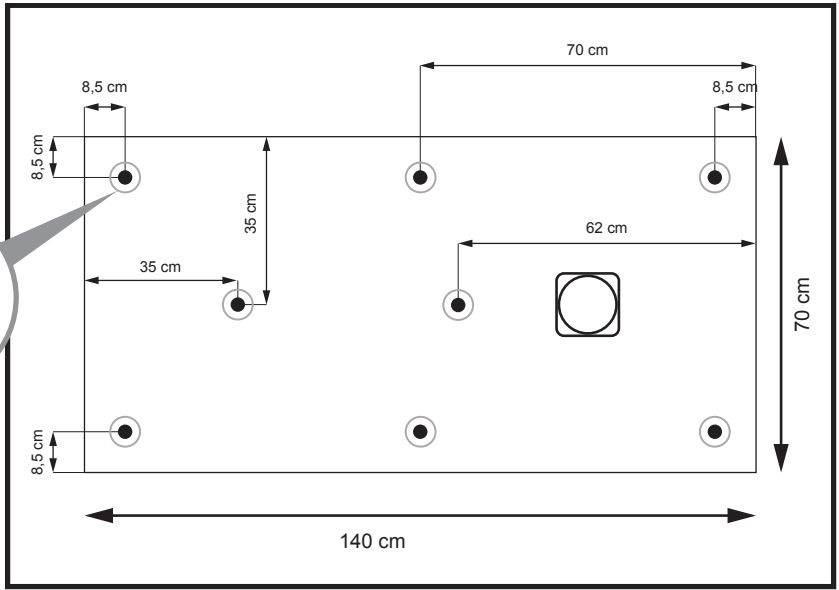


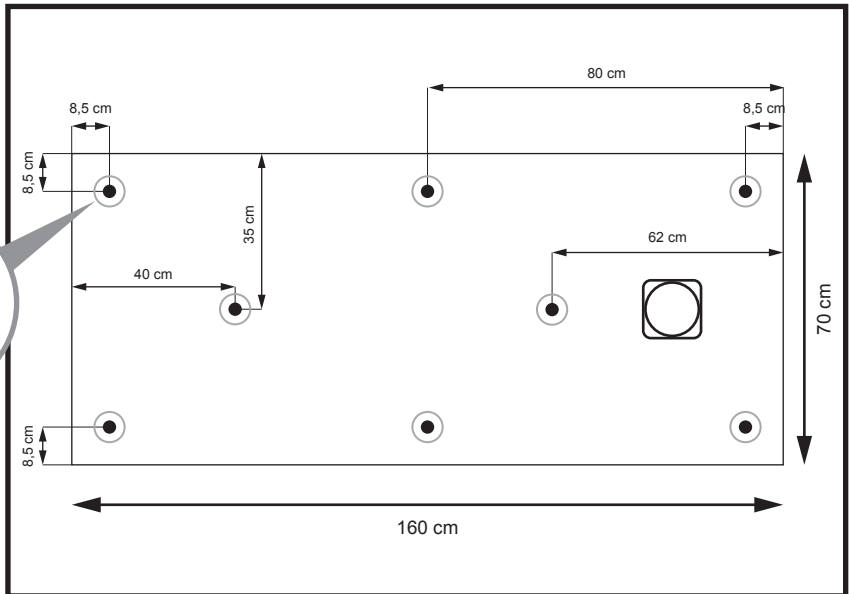
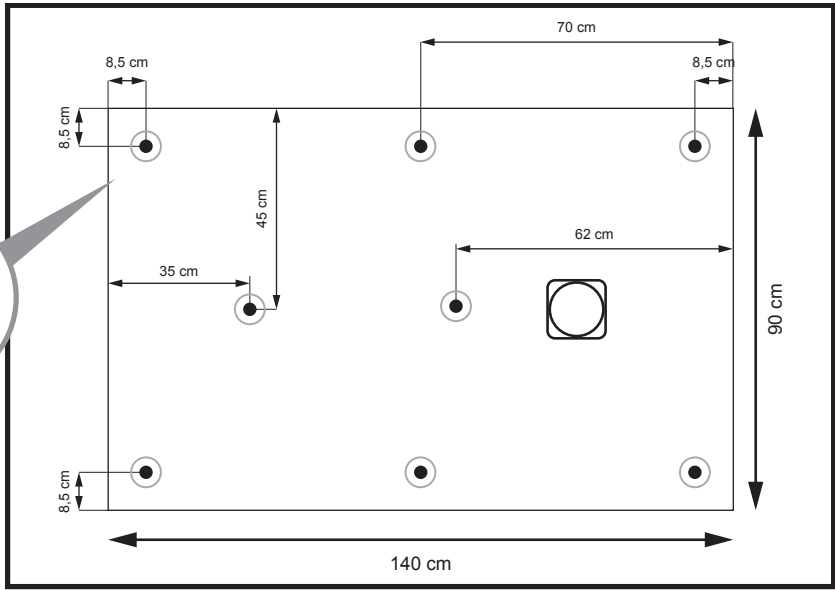
3A

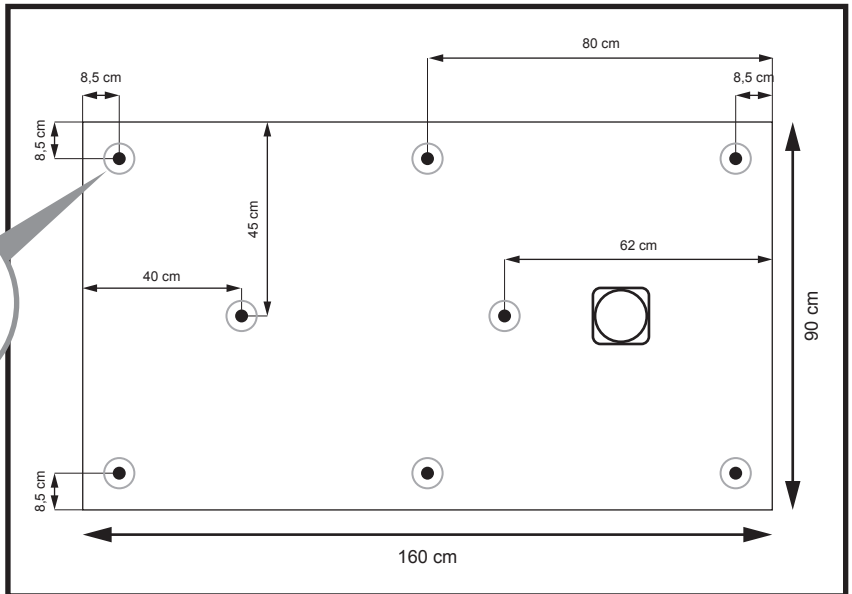
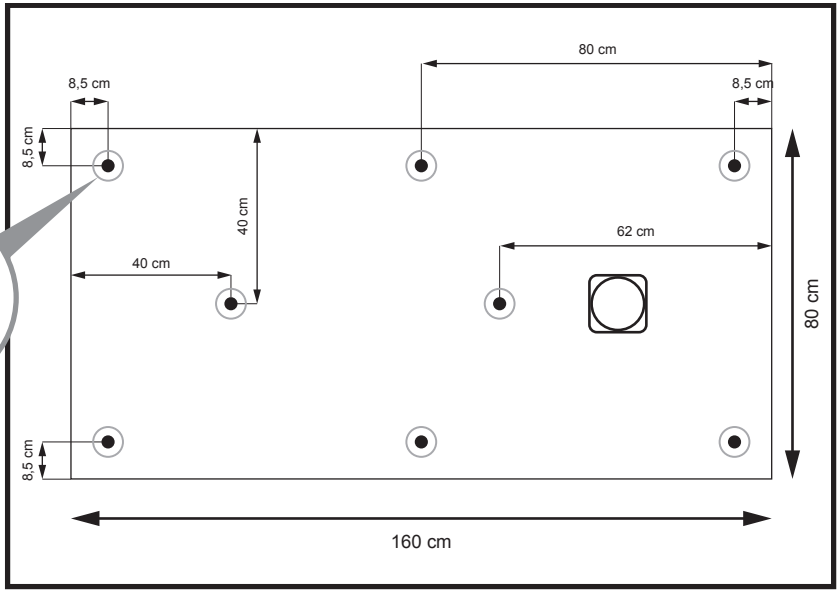


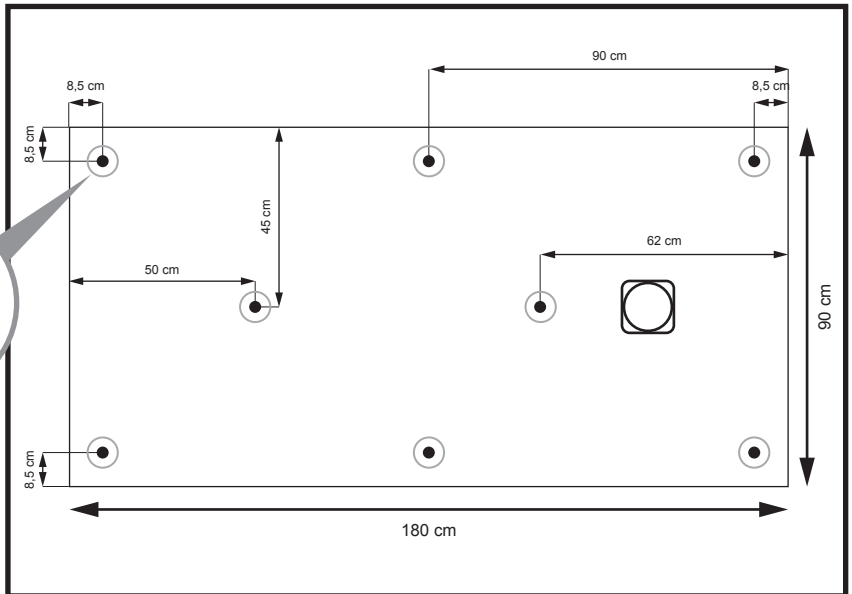
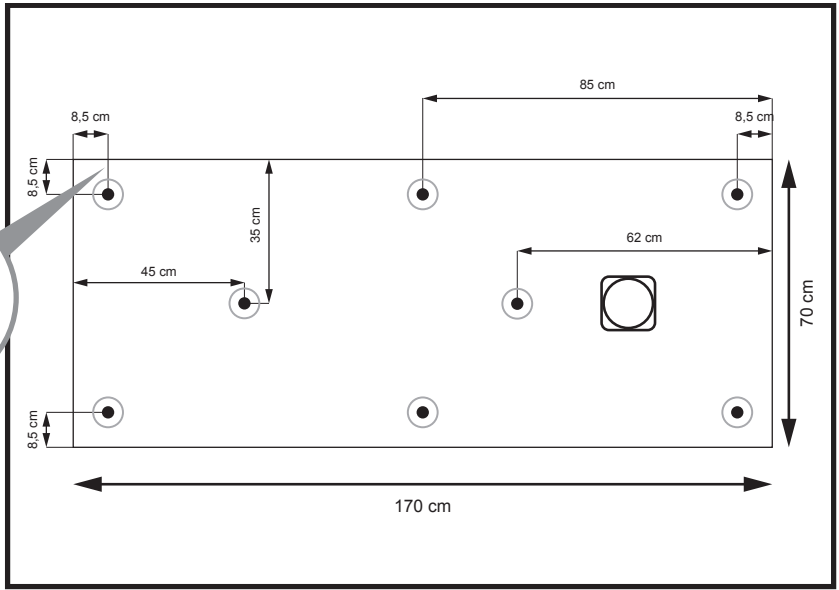




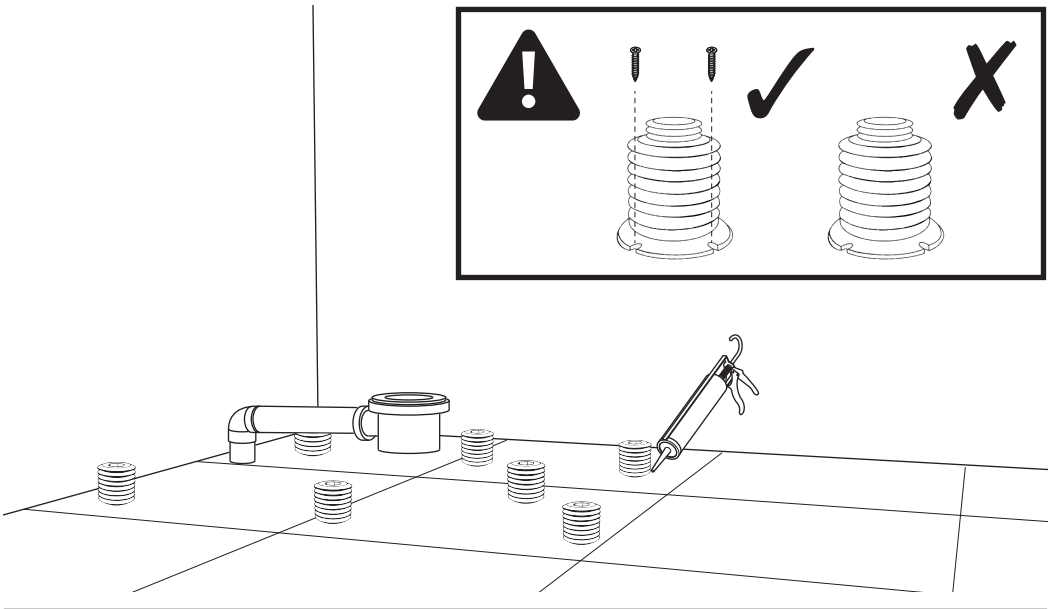




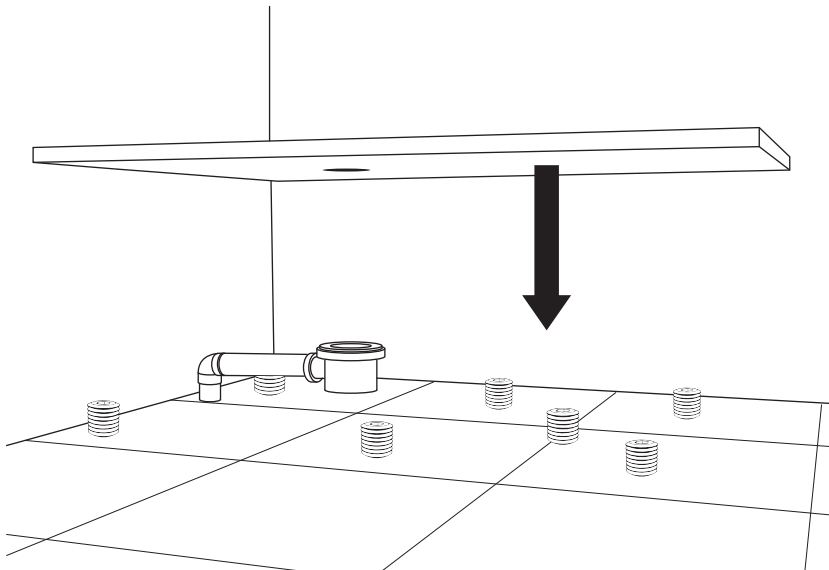




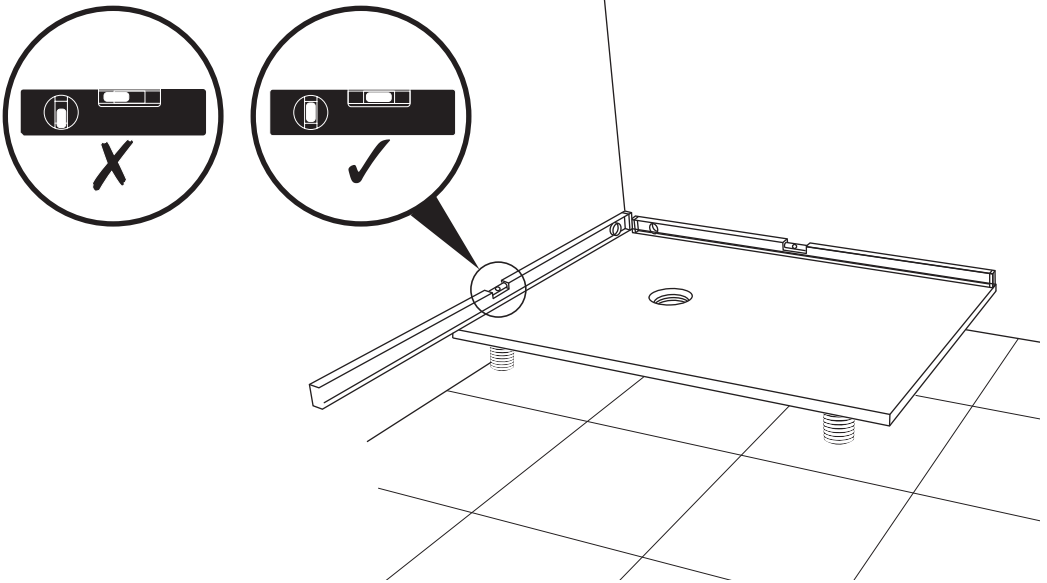
4A



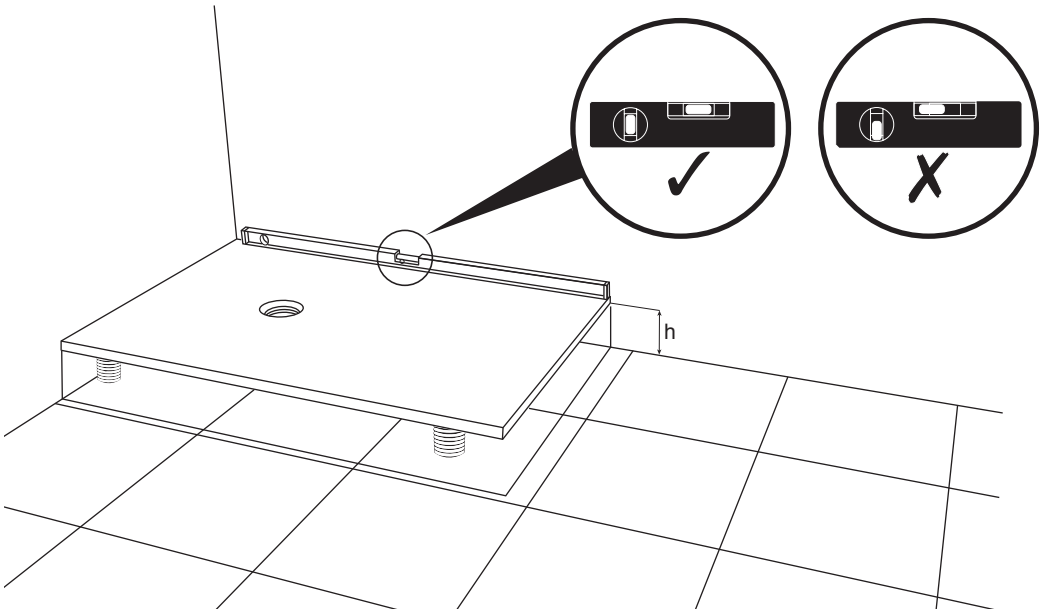
5A



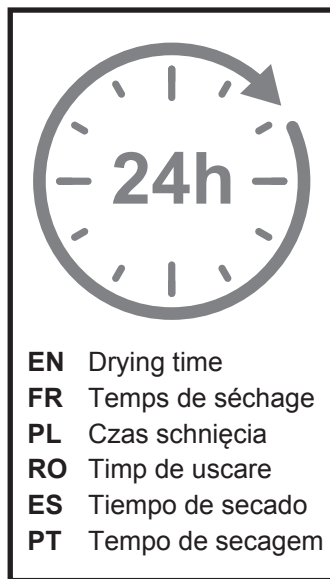
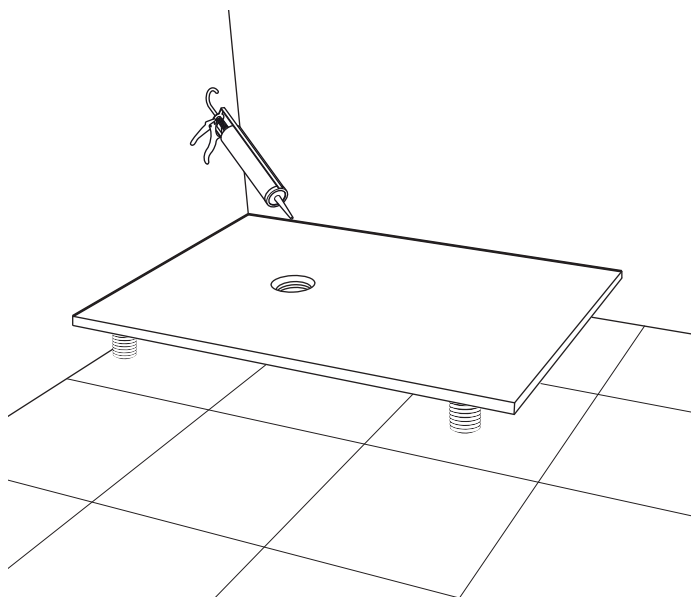
6A



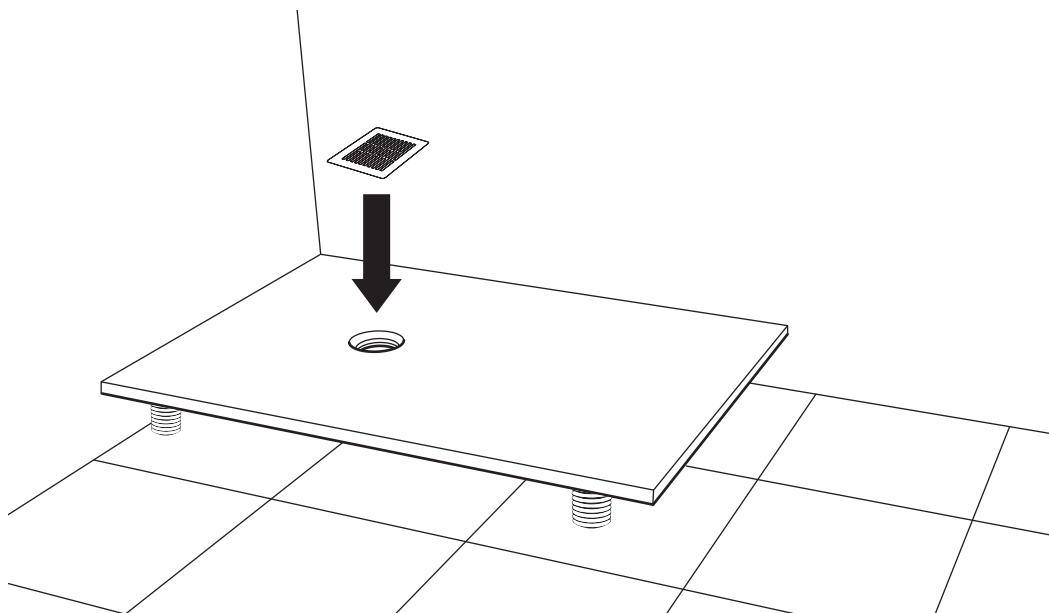
7A



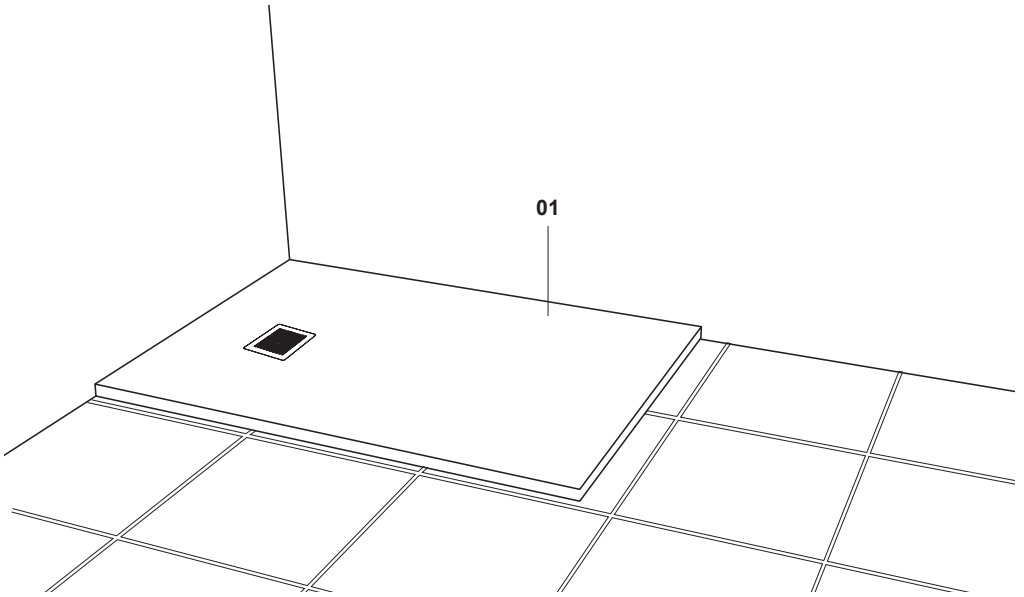
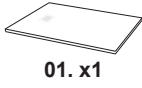
8A



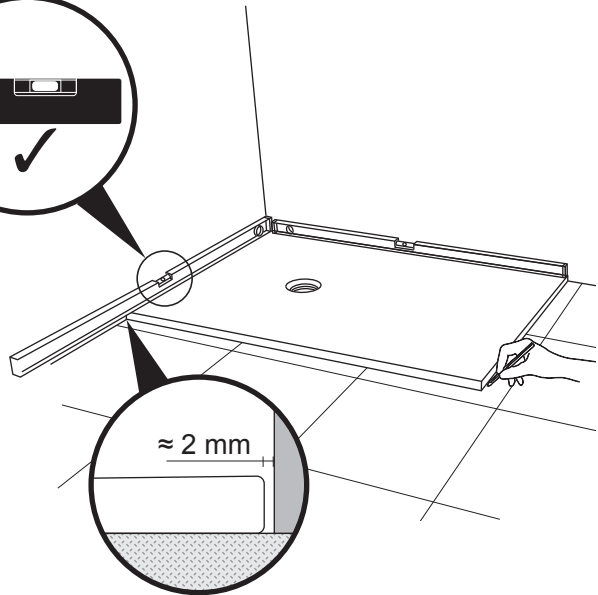
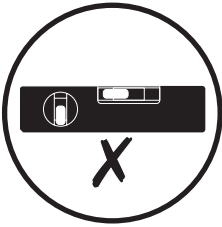
9A



B

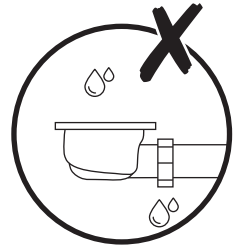
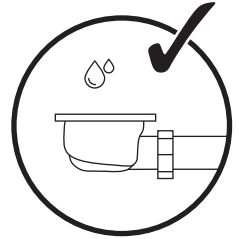
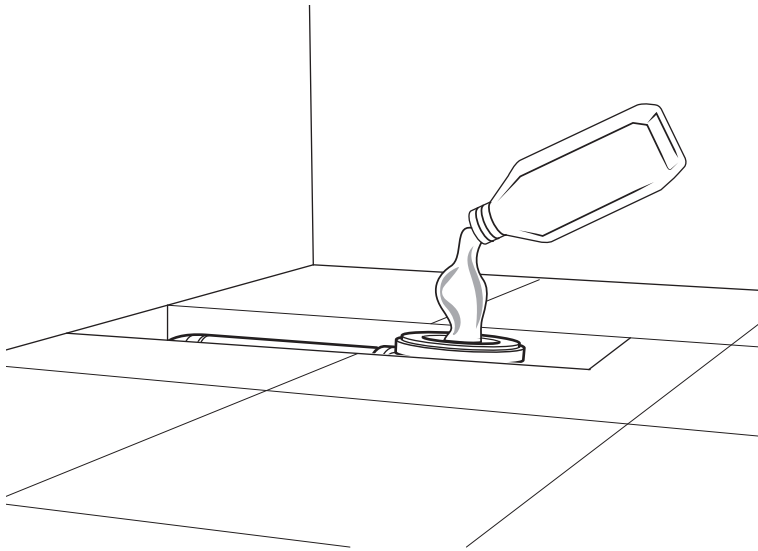


1B

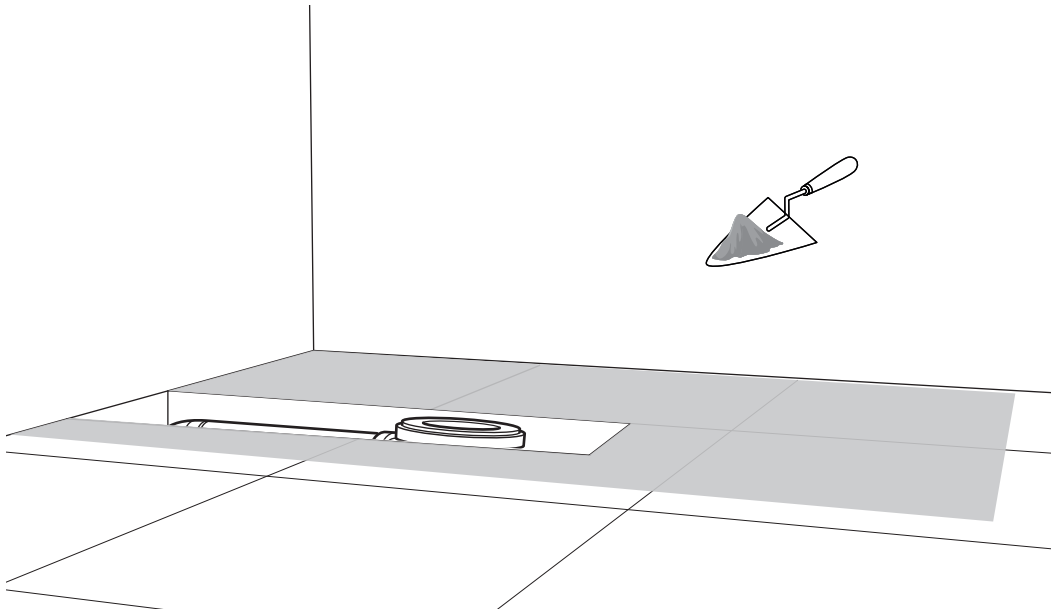


25

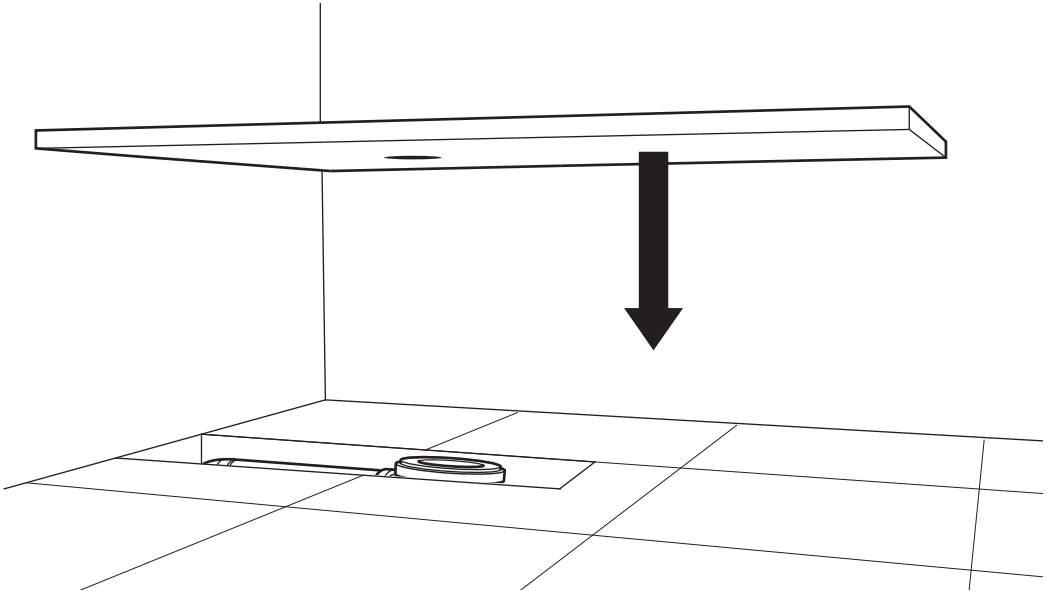
2B



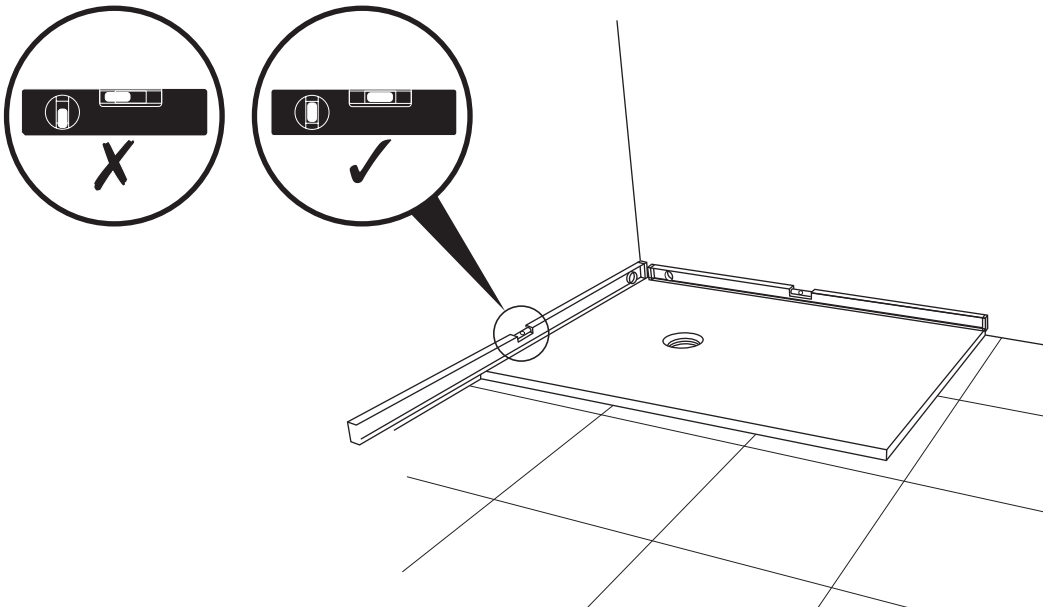
3B




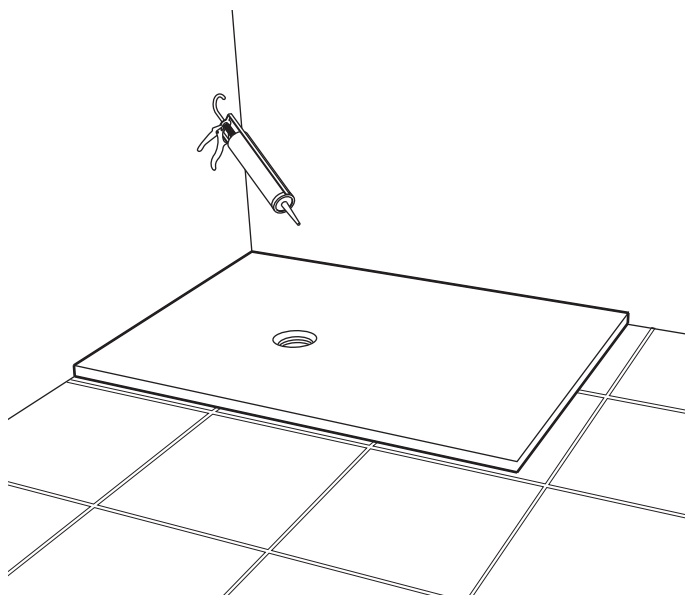
4B



5B

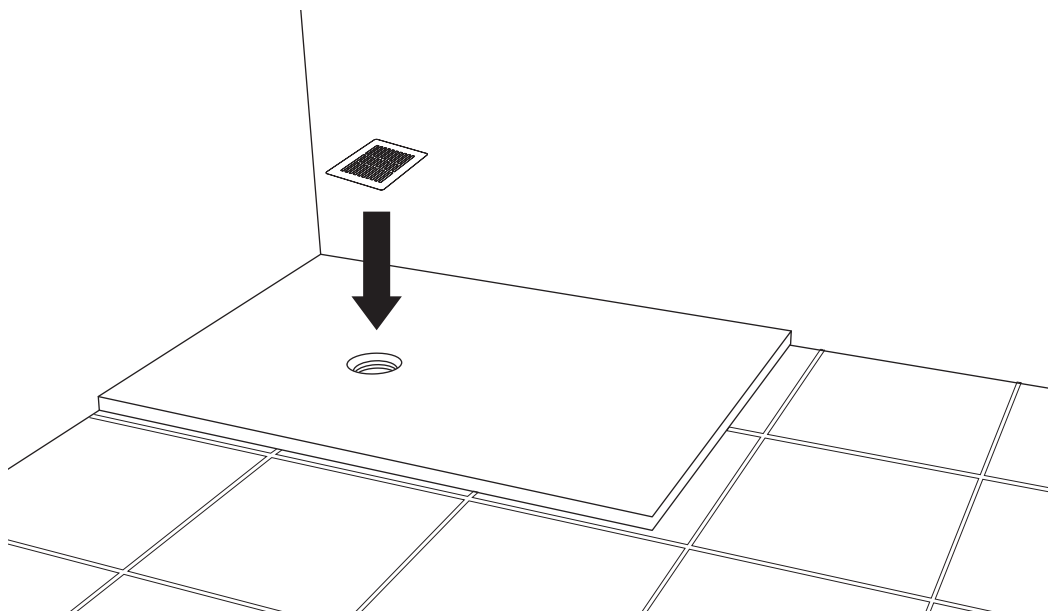


6B

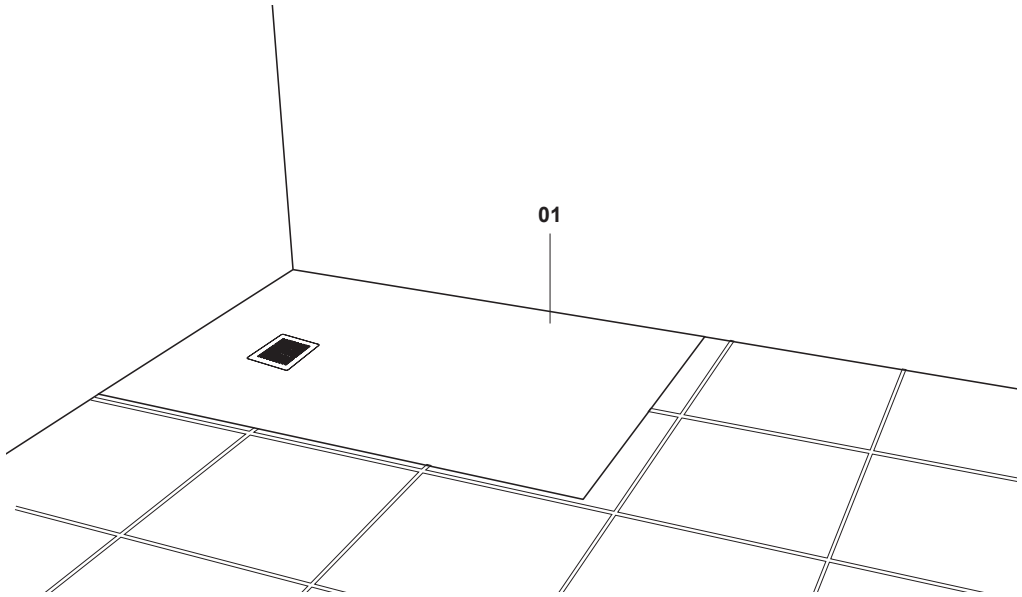
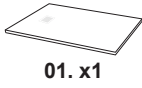


EN Drying time
FR Temps de séchage
PL Czas schnięcia
RO Timp de uscare
ES Tiempo de secado
PT Tempo de secagem

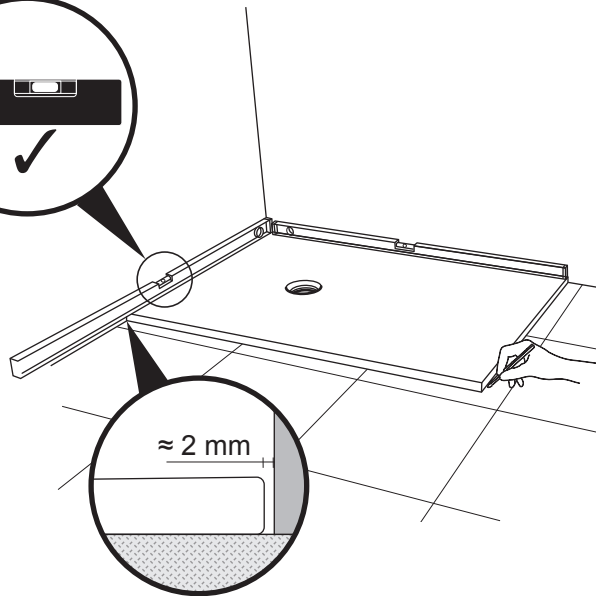
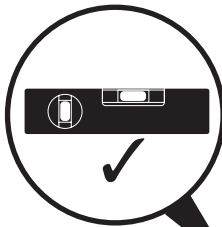
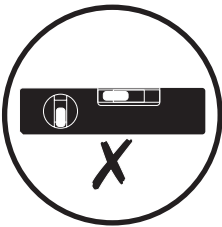
7B



C

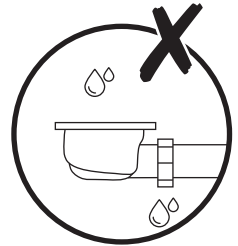
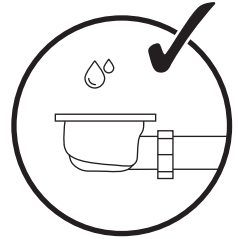
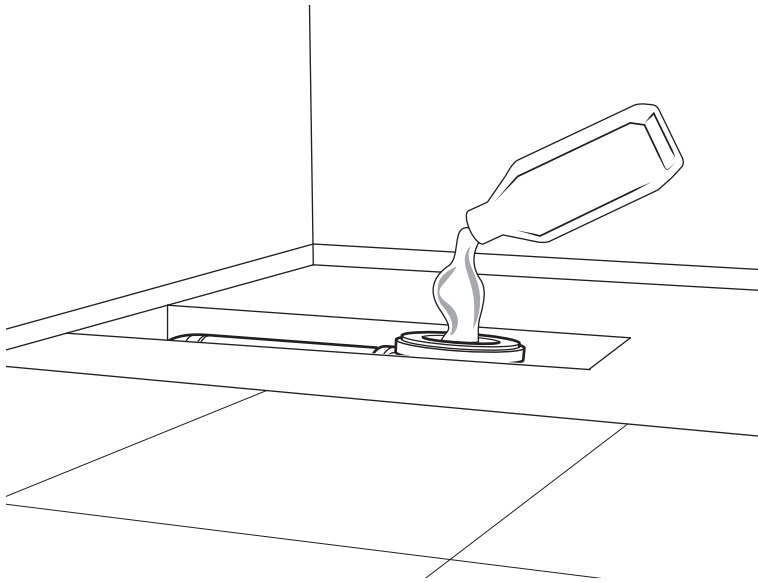


1C

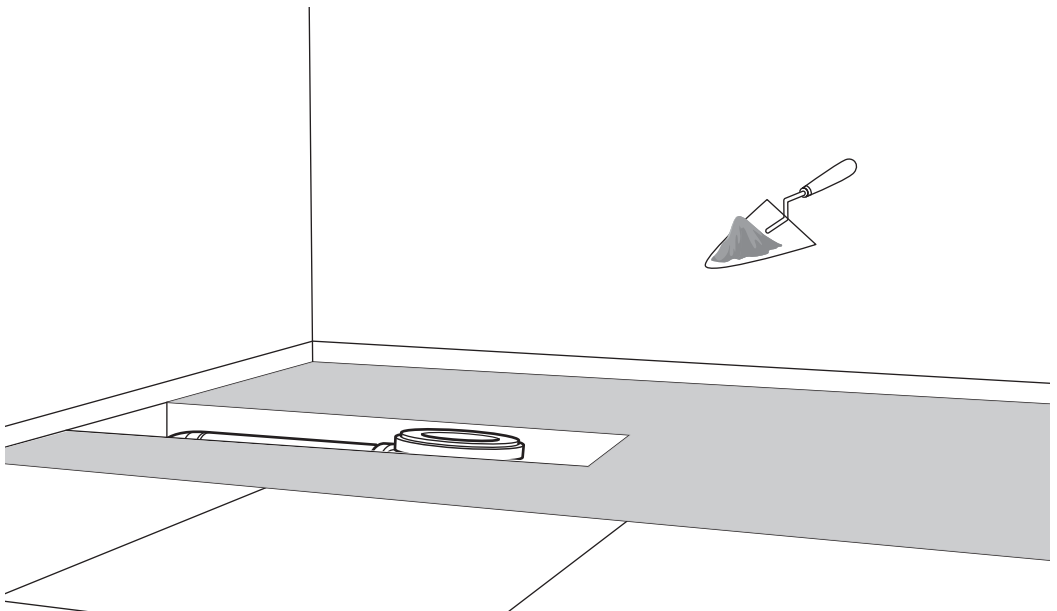


29

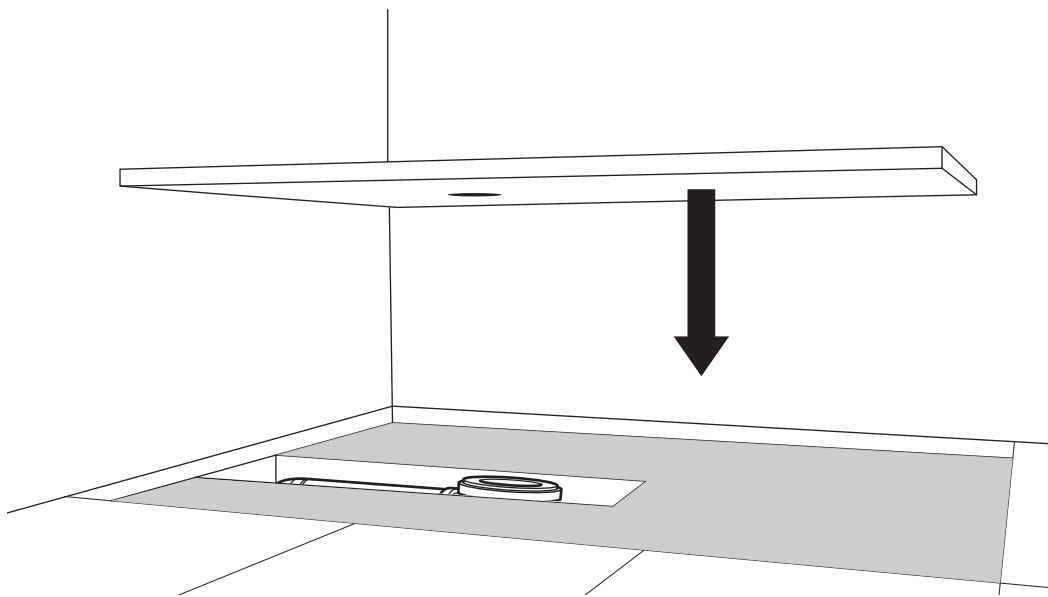
2C



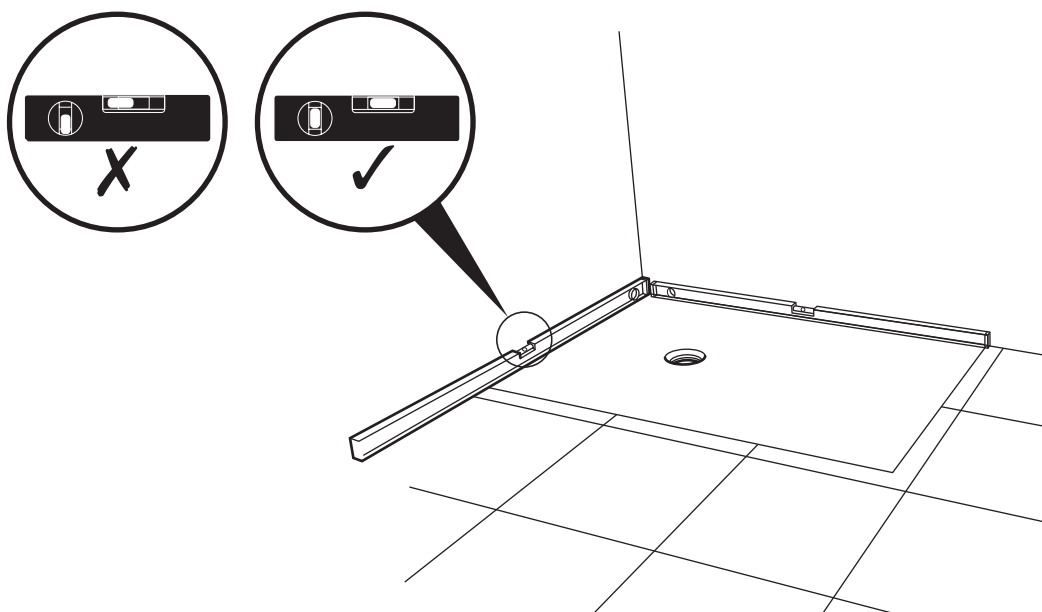
3C



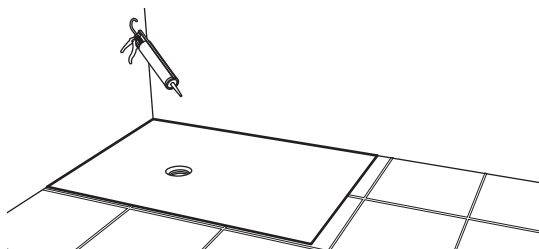
4C



5C

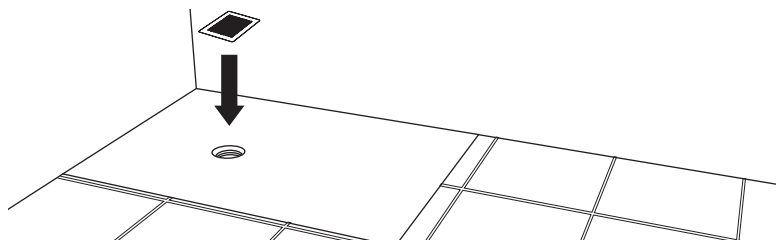


6C



EN Drying time
FR Temps de séchage
PL Czas schnięcia
RO Timp de uscare
ES Tiempo de secado
PT Tempo de secagem

7C



EN Please, stick here the barcode you found on the bottom of the purchased product, and keep it.
FR Veuillez coller ici le code-barres que vous avez trouvé sous le produit acheté, et conservez-le.
PL Proszę o naklejenie w tym miejscu kodu kreskowego, który znajduje się na spodzie zakupionego towaru i zachowanie go.
RO Va rugam, lipiti aici eticheta cu cod de bare care sa gaseste pe produsul achizitionat si pastrati-o.
ES Por favor, pegue aquí el código de barras que encontró en la parte inferior del producto comprado y consérvelo.
PT Por favor, cole aqui o código de barras que encontrou no fundo do produto adquirido e guarde-o.

**Manufacturer • Fabricant • Producent •
Producător • Fabricante:**

UK Manufacturer:

Kingfisher International Products Limited,
1 Paddington Square, London, W2 1GG,
United Kingdom

EU Manufacturer:

Kingfisher International Products B.V.
Rapenburgerstraat 175E
1011 VM Amsterdam

The Netherlands

www.kingfisher.com/products

EN www.diy.com / www.screwfix.com

www.screwfix.ie

**To view instruction manuals online,
visit www.kingfisher.com/products**

FR www.castorama.fr / www.bricodepot.fr
www.screwfix.fr

**Pour consulter les manuels d'instructions
en ligne, rendez-vous sur le site
www.kingfisher.com/products**

PL www.castorama.pl

**Aby zapoznać się z instrukcją obsługi online,
odwiedź stronę www.kingfisher.com/products**

RO www.bricodepot.ro

**Pentru a consulta manualele de instrucțiuni
online, vizitați www.kingfisher.com/products**

ES www.bricodepot.es

**Para consultar los manuales de instrucciones
en línea, visite www.kingfisher.com/products**

PT www.bricodepot.pt

**Para consultar manuais de instruções online,
visite www.kingfisher.com/products**