



5059340351568

TOM 355039i



EN Contents

FR Contenu

PL Zawartość



Assembly

06

FR Assemblage

06

PL Montaż

06



Use

16

FR Utilisation

17

PL Użytkowanie

18



Care and Maintenance

19

FR Entretien et maintenance

20

PL Pielęgnacja & konserwacja

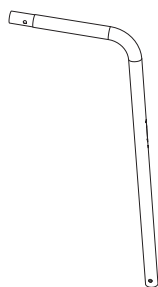
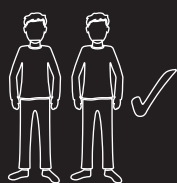
21



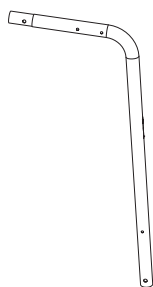
EN IMPORTANT - Please read carefully the separate safety guide before use.

FR IMPORTANT - Lire attentivement le guide de sécurité séparé avant utilisation.

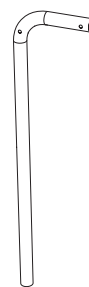
PL WAŻNE - Przed użyciem proszę dokładnie zapoznać się z instrukcją bezpieczeństwa.



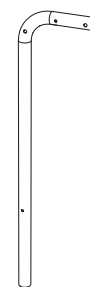
[01] x 1



[02] x 1



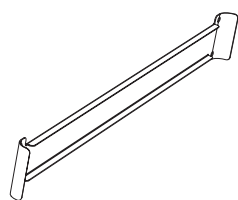
[03] x 1



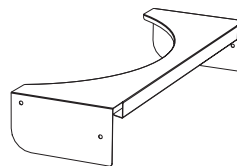
[04] x 1



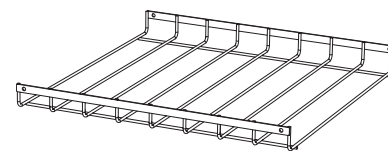
[05] x 2



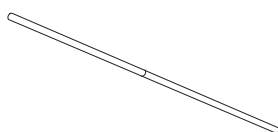
[06] x 2



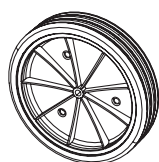
[07] x 1



[08] x 1



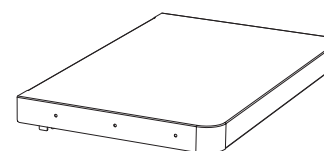
[09] x 1



[10] x 2



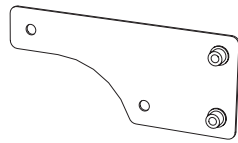
[11] x 2



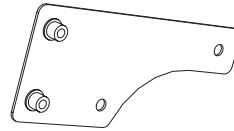
[12] x 1



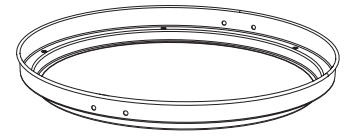
[13] x 3



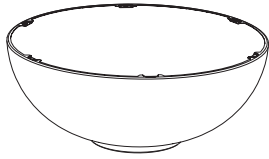
[14] x 1



[15] x 1



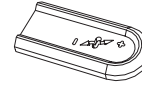
[16] x 1



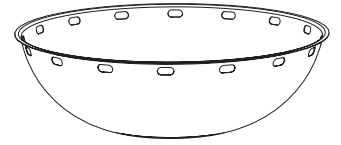
[17] x 1



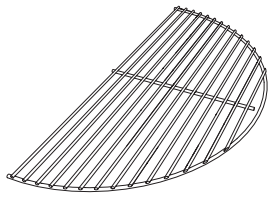
[18] x 1



[19] x 1



[20] x 1



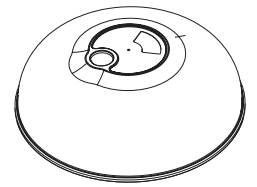
[21] x 2



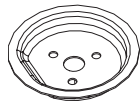
[22] x 1



[23] x 1



[24] x 1



[25] x 1



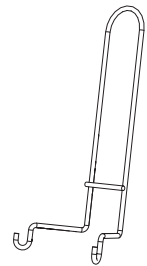
[26] x 1



[27] x 1



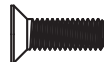
[28] x 1



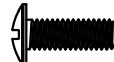
[29] x 1



[A] x 4
M3.5 x 9.5 mm



[B] x 6
M4 x 12 mm



[C] x 3
M4 x 12 mm



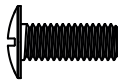
[D] x 3
M4 x 12 mm



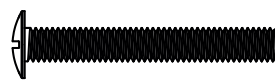
[E] x 5
M6 x 12 mm



[F] x 3
M4 x 16 mm



[G] x 18
M6 x 12 mm



[H] x 4
M6 x 45 mm



[I] x 5
Ø4 mm



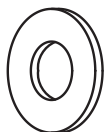
[J] x 3
Ø4 mm



[K] x 5
Ø6 mm



[L] x 5
Ø6 mm



[M] x 1
Ø8 mm



[N] x 1
Ø8 mm



[O] x 2
Ø8 mm



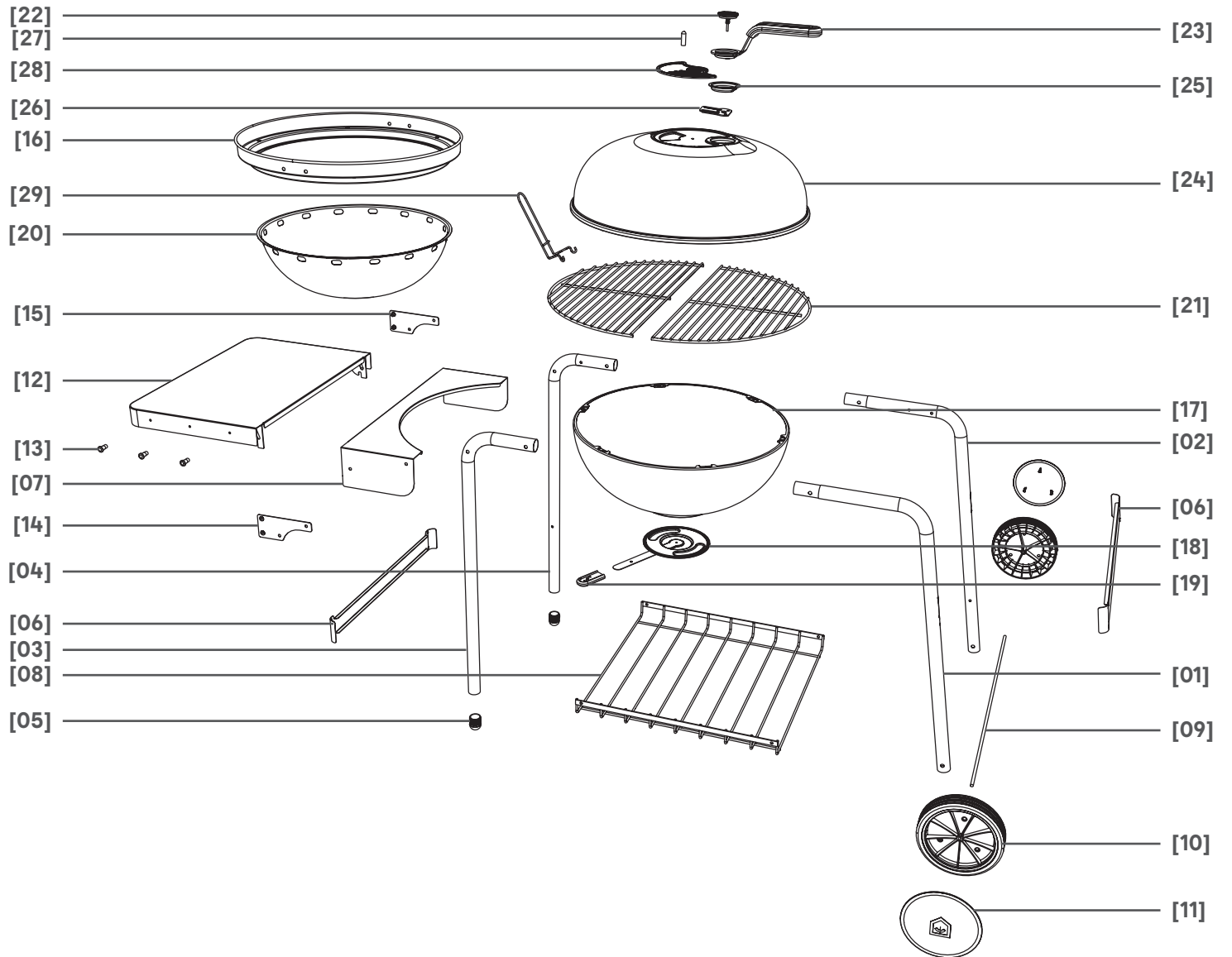
[P] x 1
Ø4 mm
Brake / Frein



[Q] x 1
Ø4 mm
Fiber / Fibre

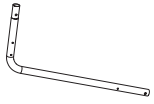


[R] x 1
Ø4 mm





01



[01] x 1



[02] x 1



[03] x 1



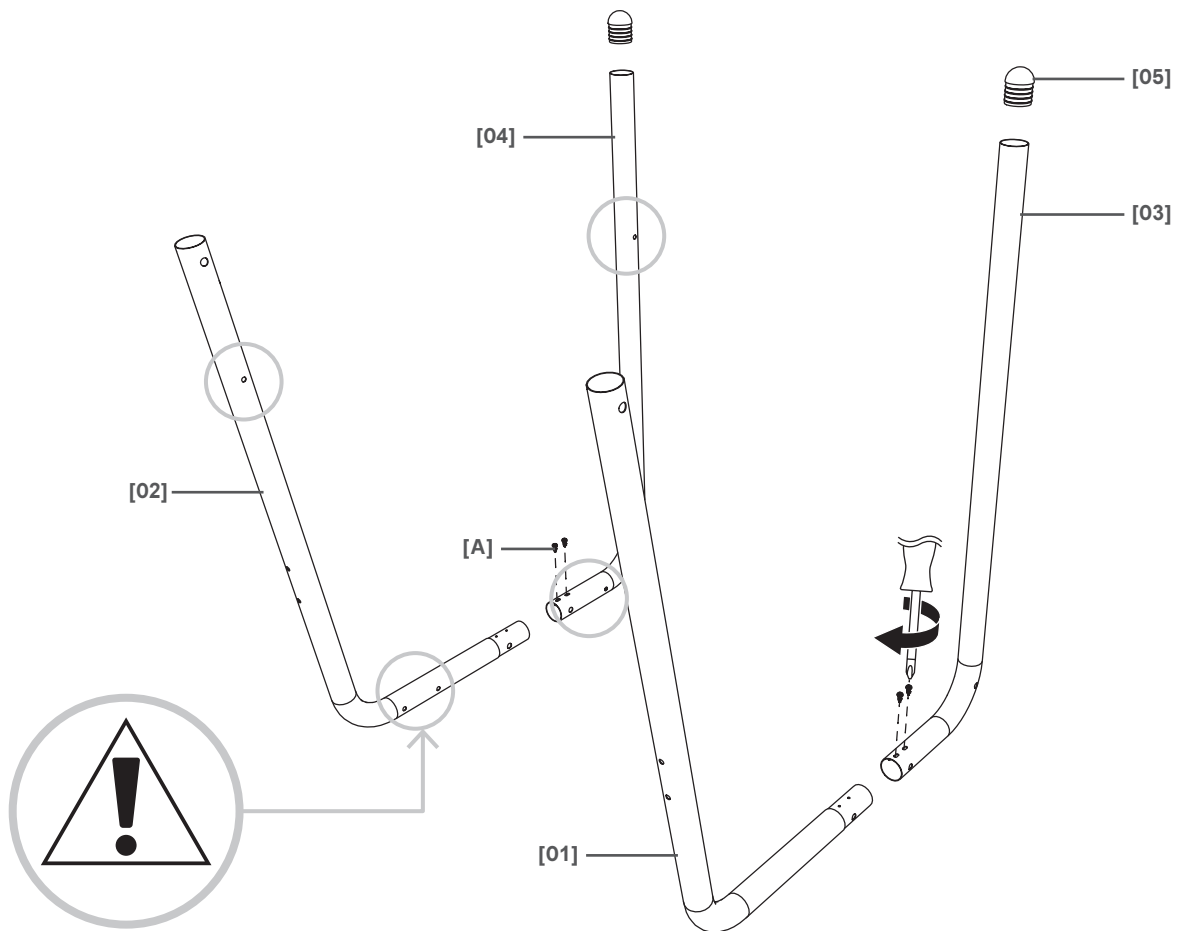
[04] x 1



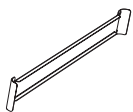
[05] x 2



[A] x 4



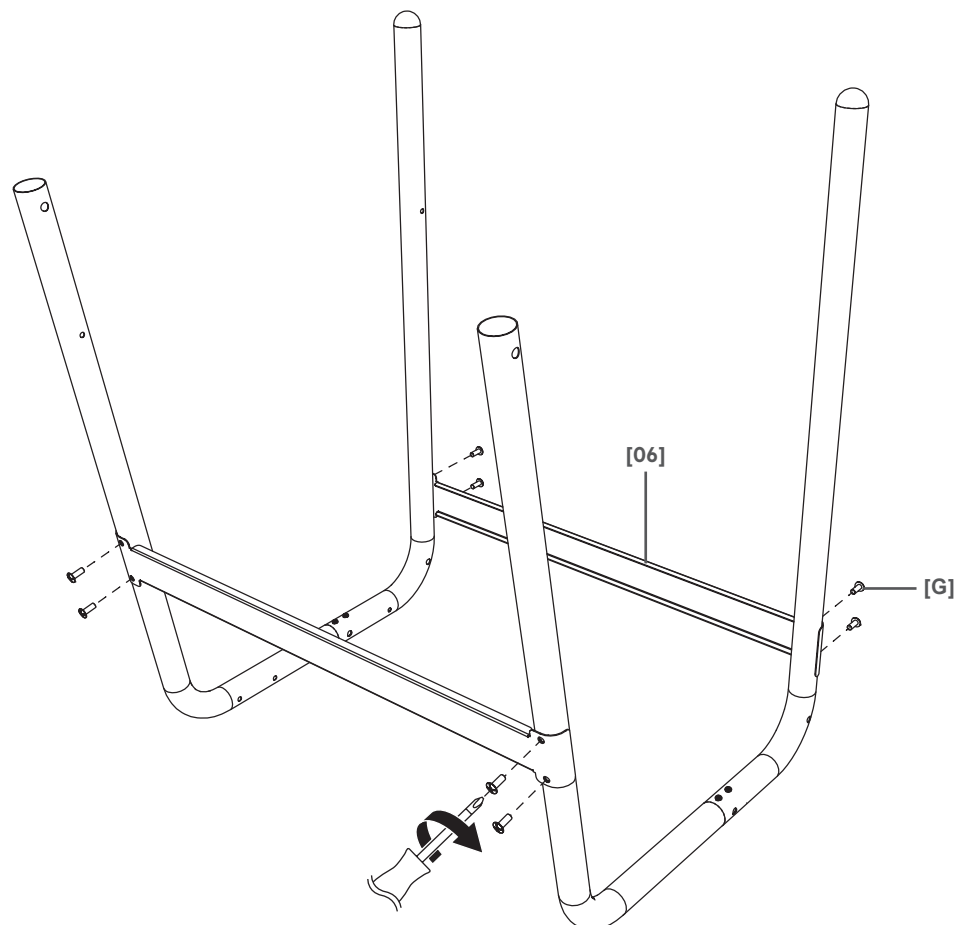
02



[06] x 2

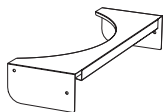


[G] x 8





03



[07] x 1



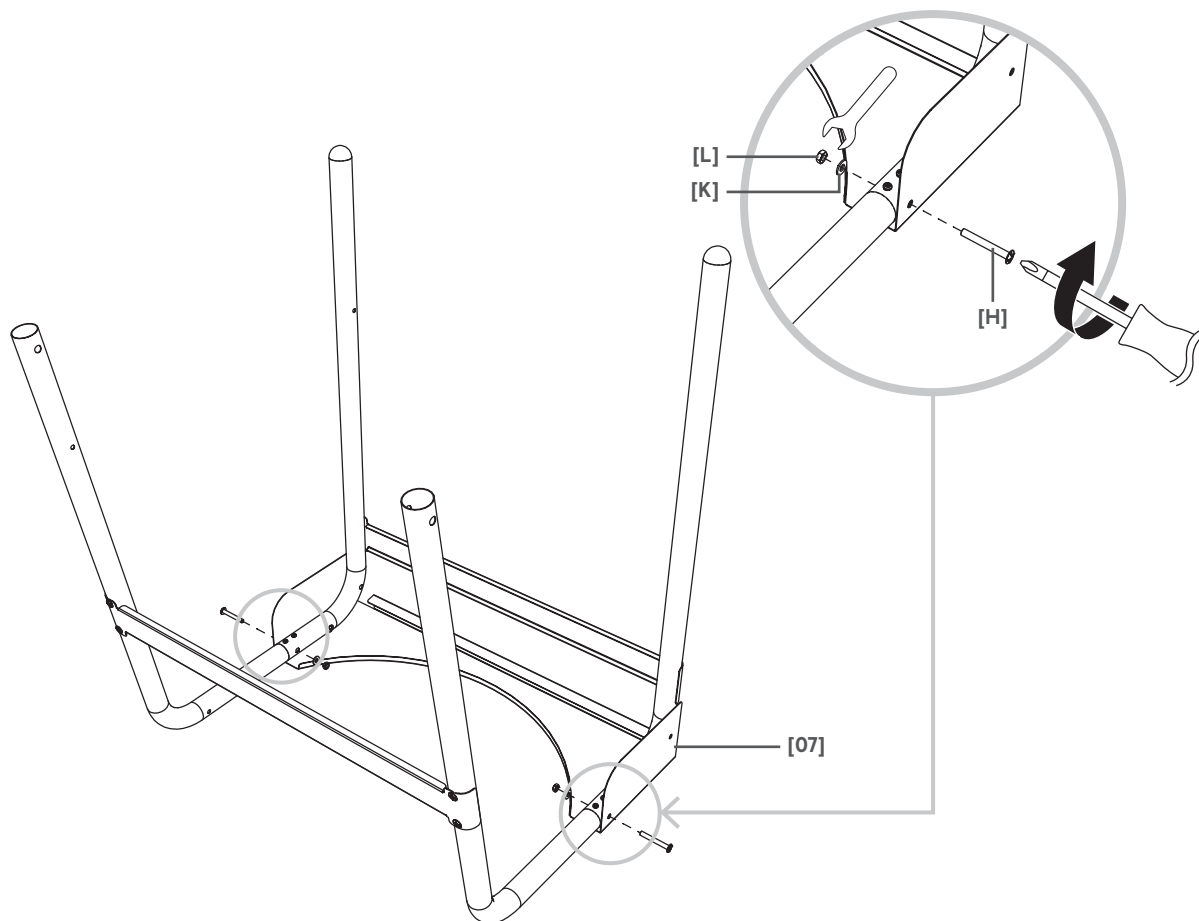
[H] x 2



[K] x 2



[L] x 2



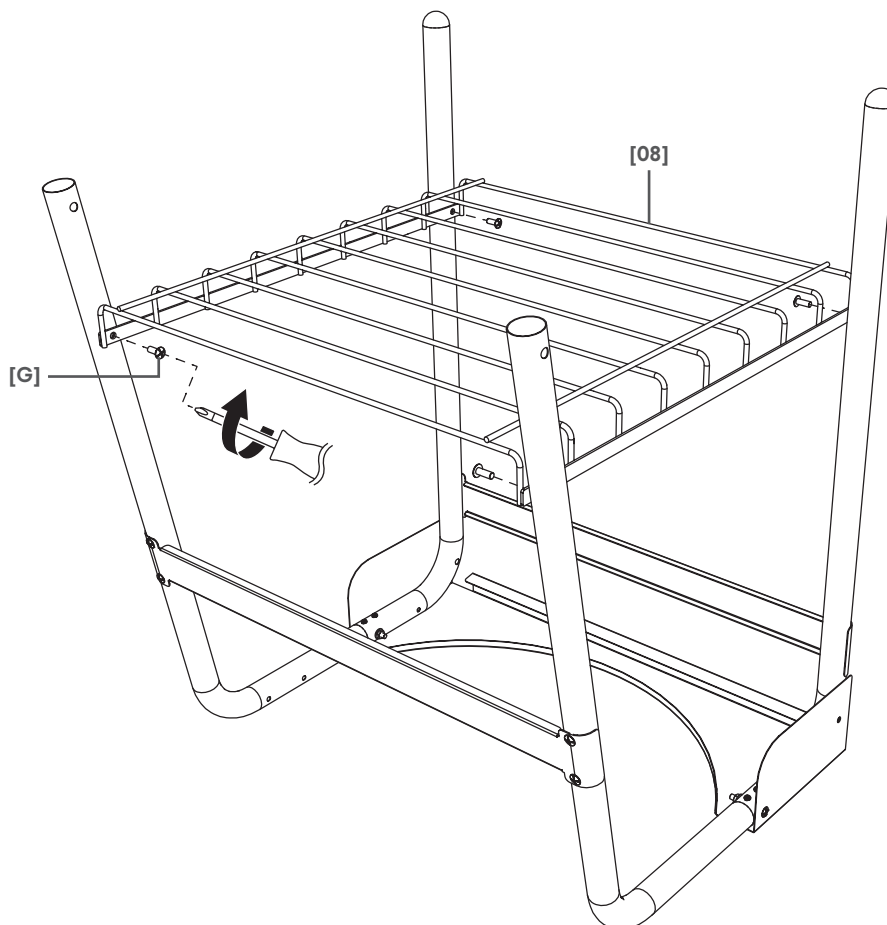
04



[08] x 1

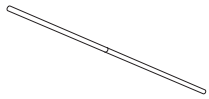


[G] x 4





05



[09] x 1



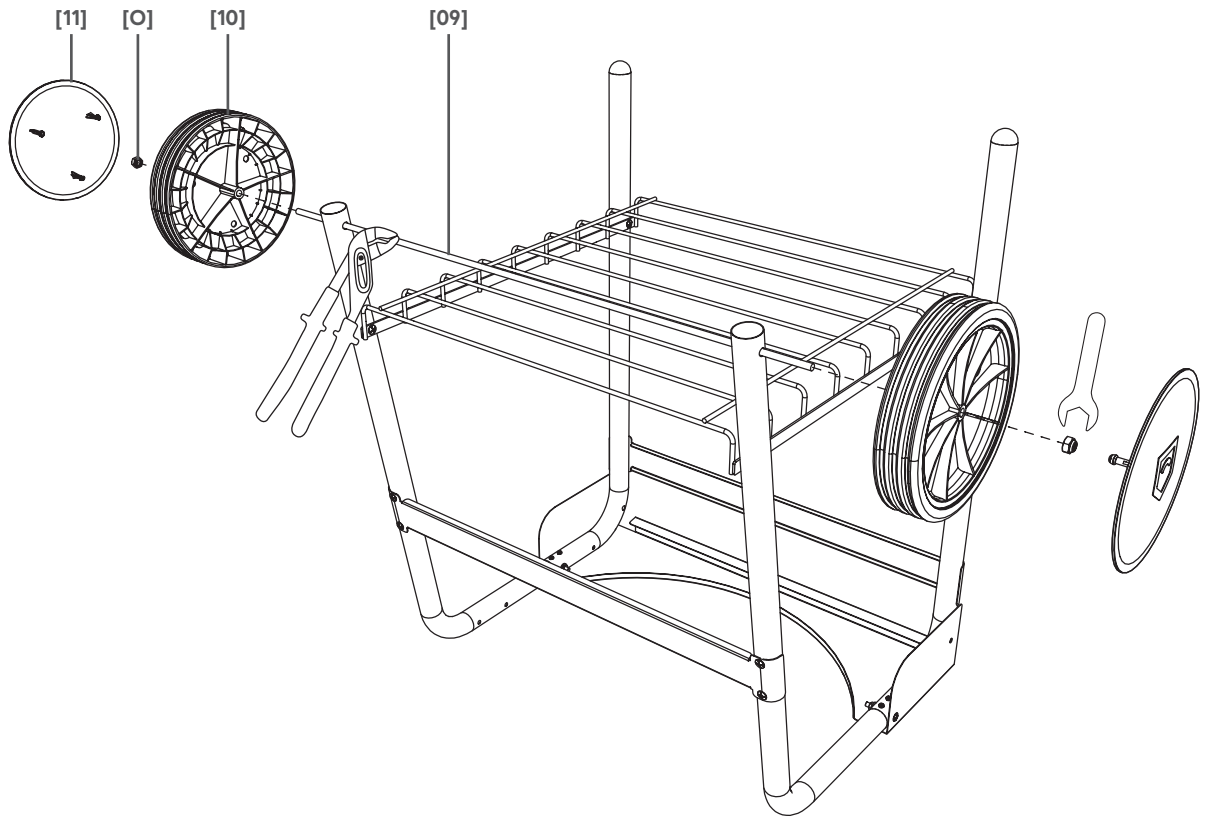
[10] x 2



[11] x 2



[0] x 2



06



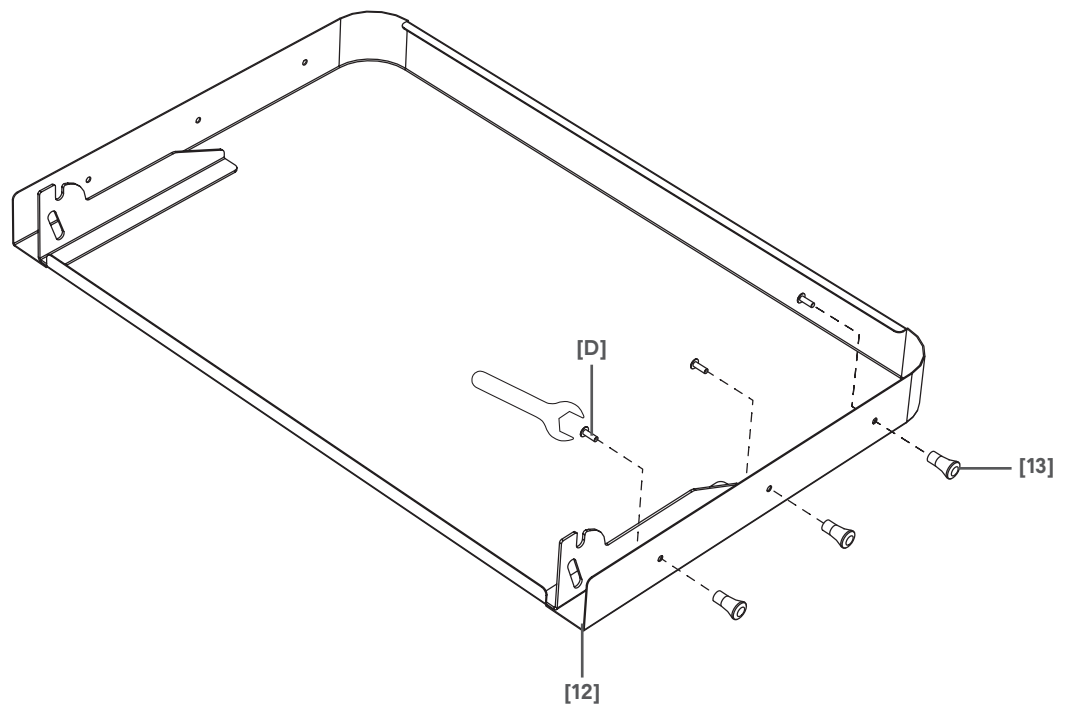
[12] x 1



[13] x 3

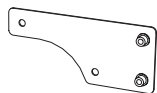


[D] x 3

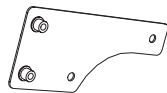




07



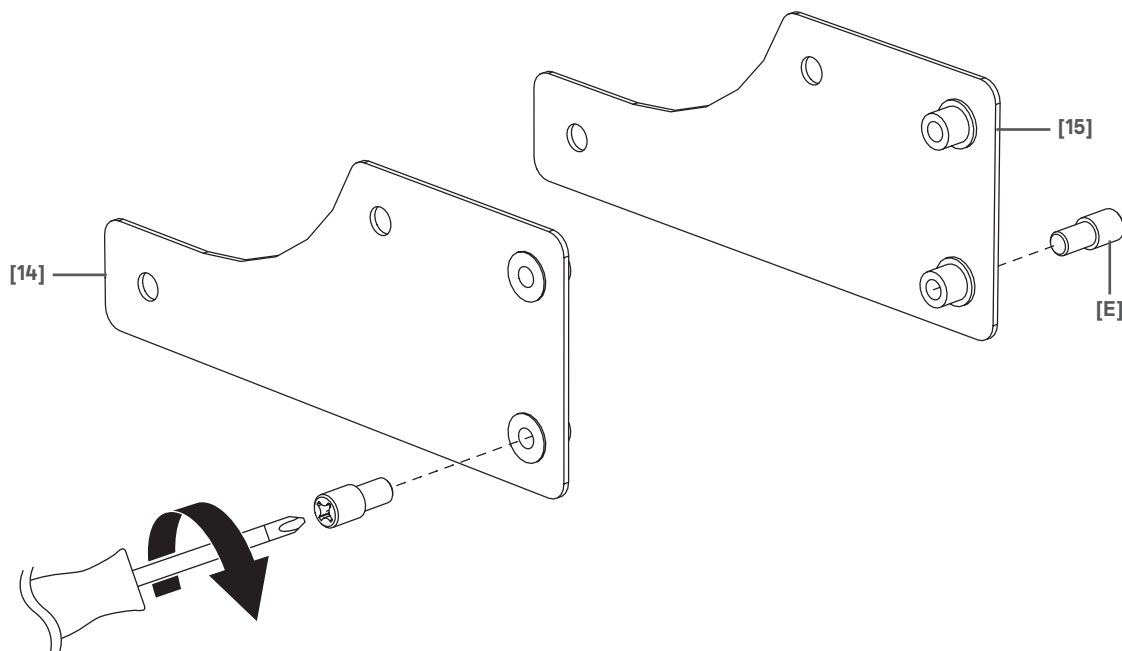
[14] x 1



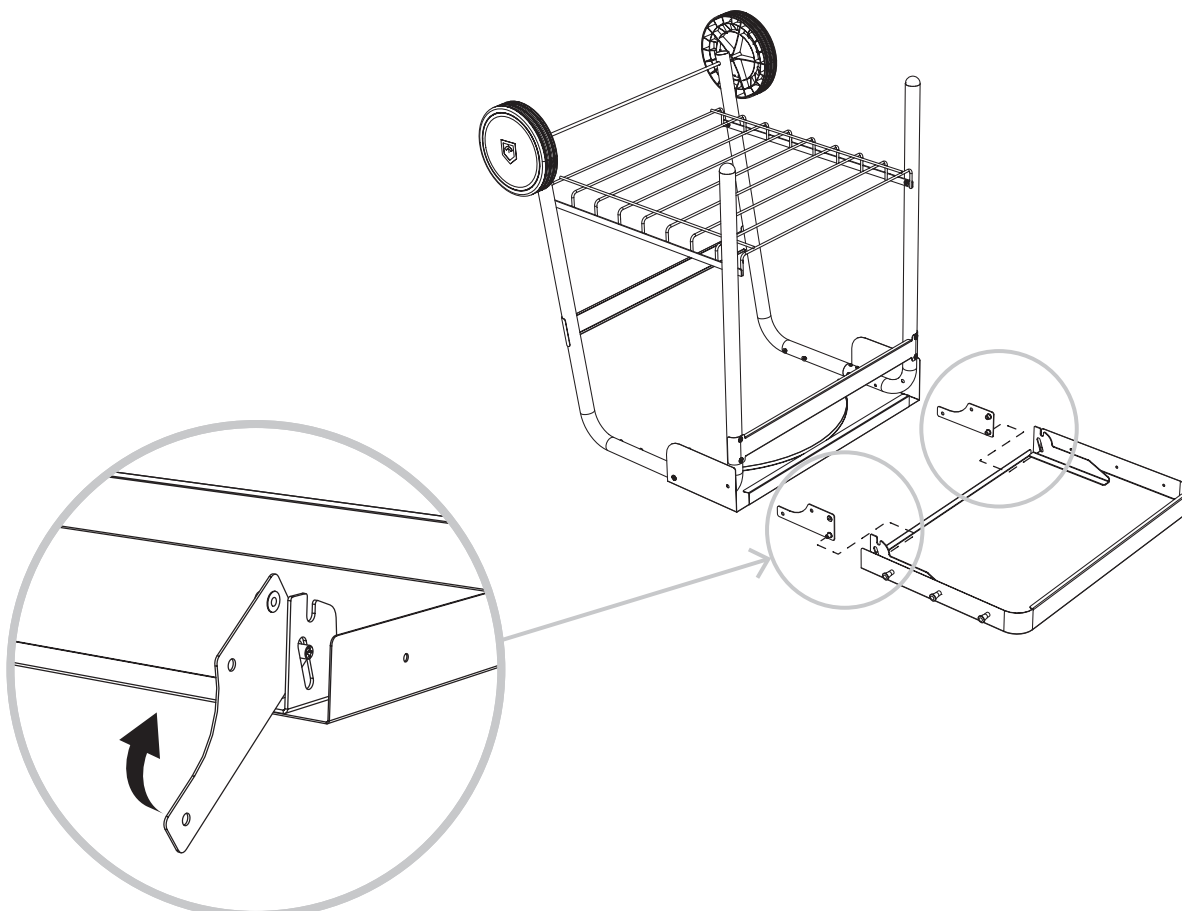
[15] x 1



[E] x 2



08

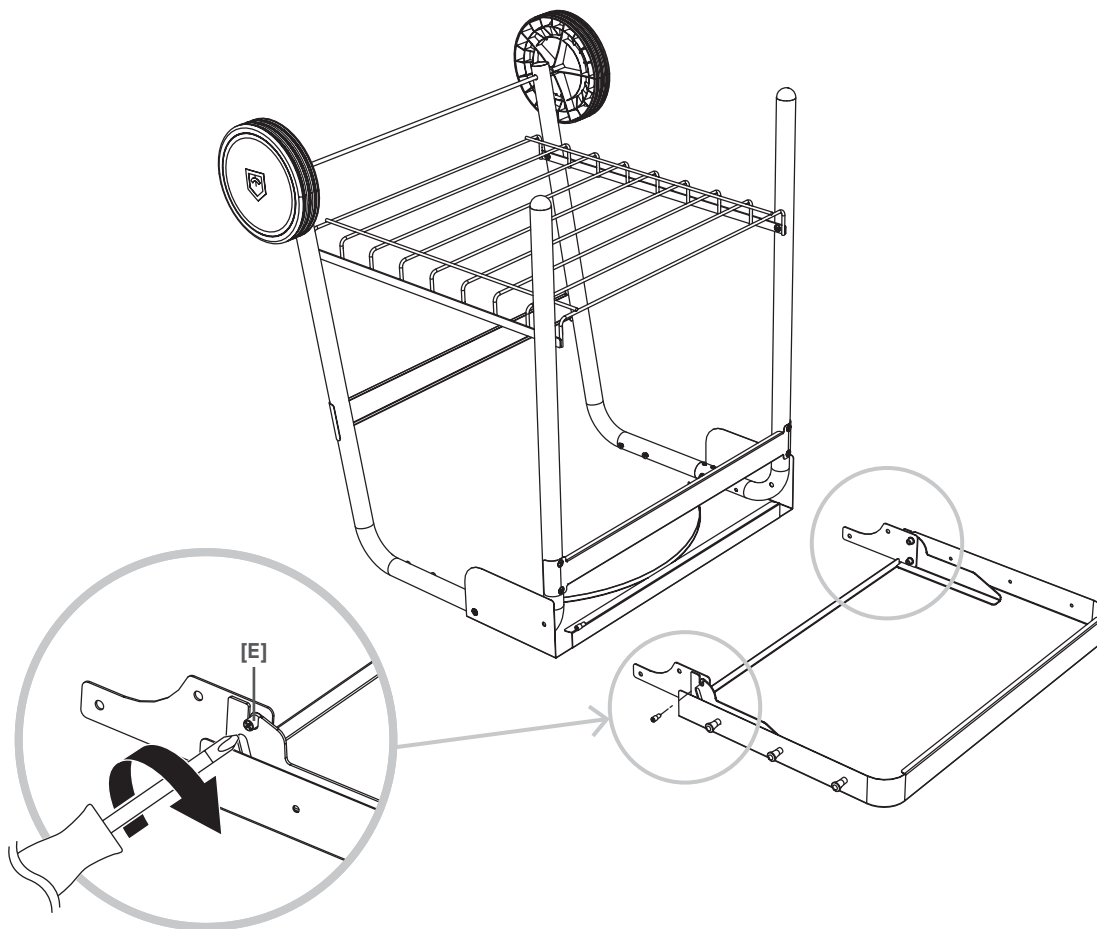




09



[E] x 2



10



[G] x 2



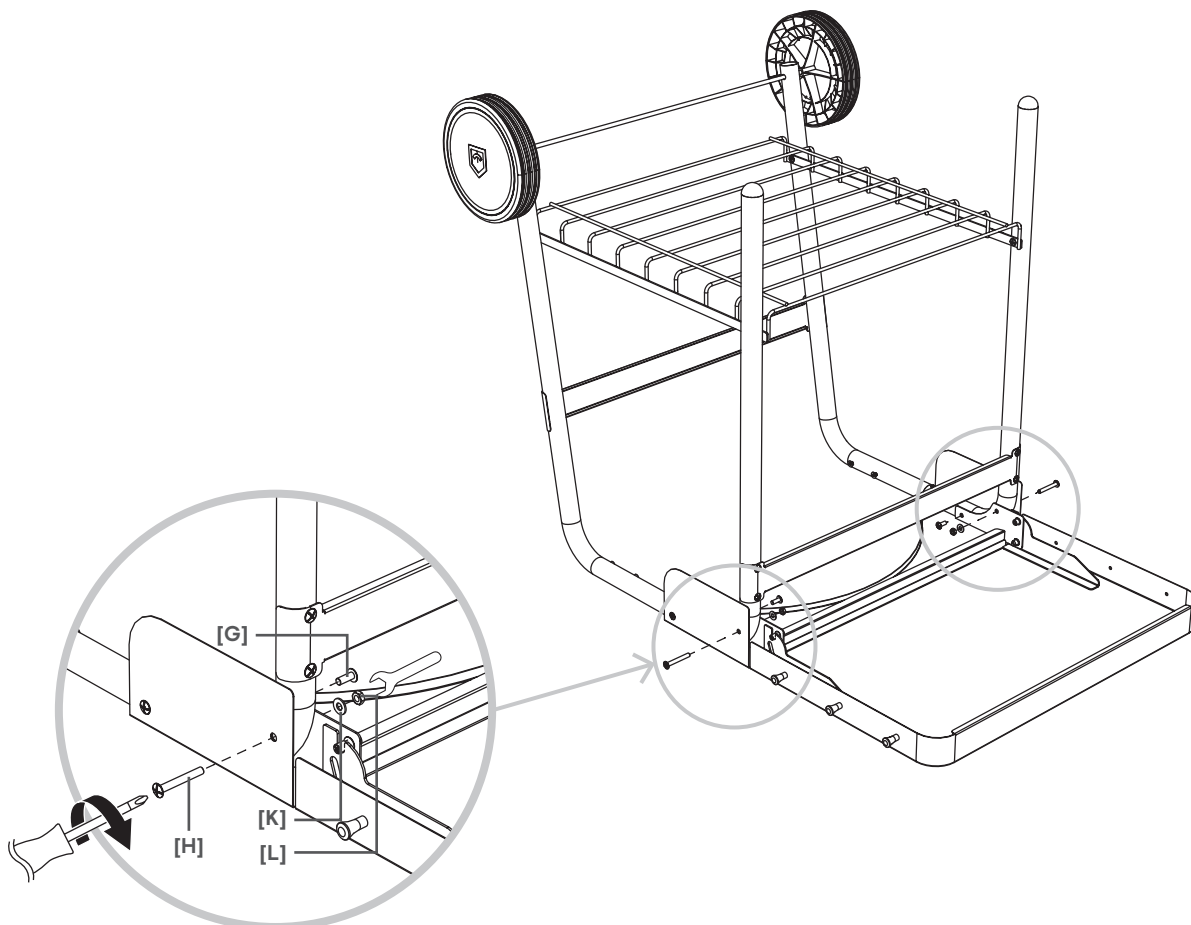
[H] x 2



[K] x 2



[L] x 2





11



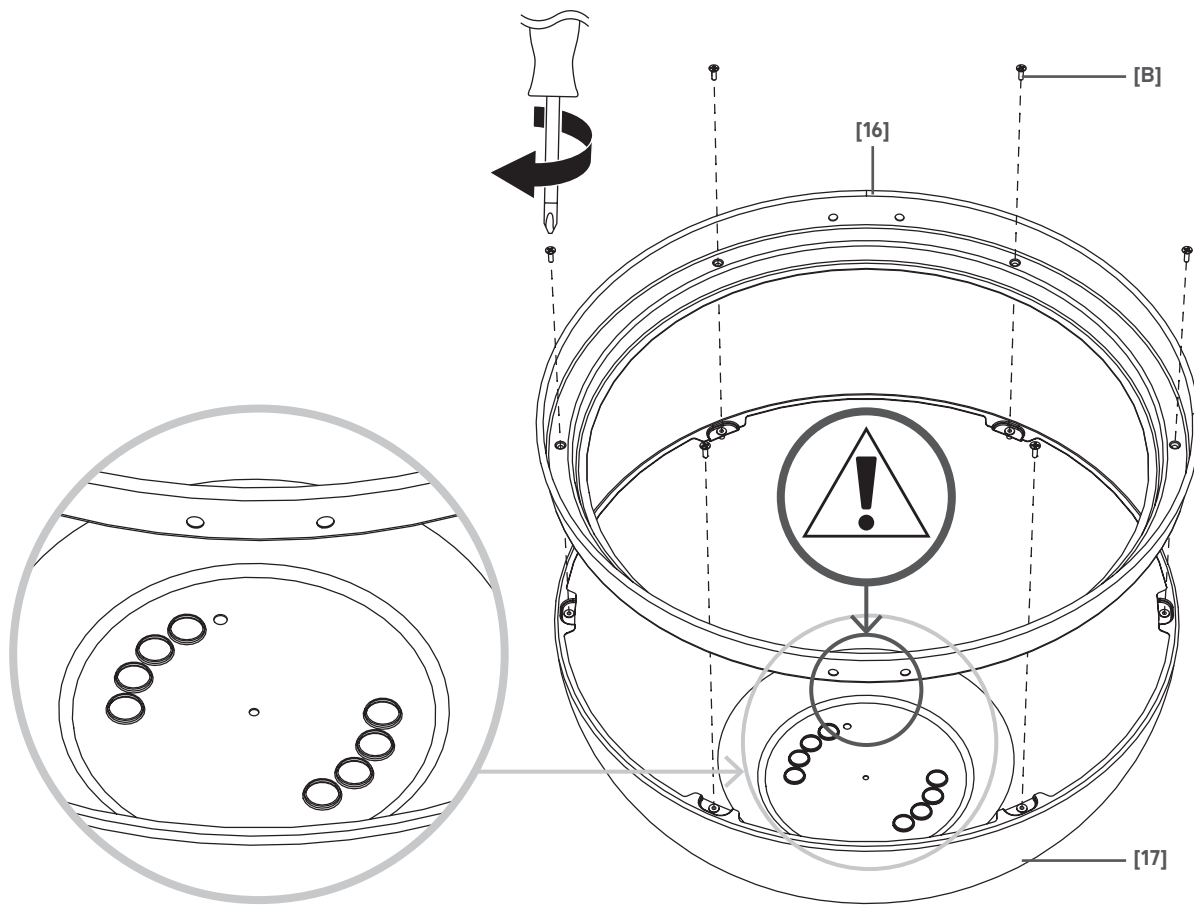
[16] x 1



[17] x 1



[B] x 6



12



[18] x 1



[19] x 1



[C] x 1



[E] x 1



[I] x 1



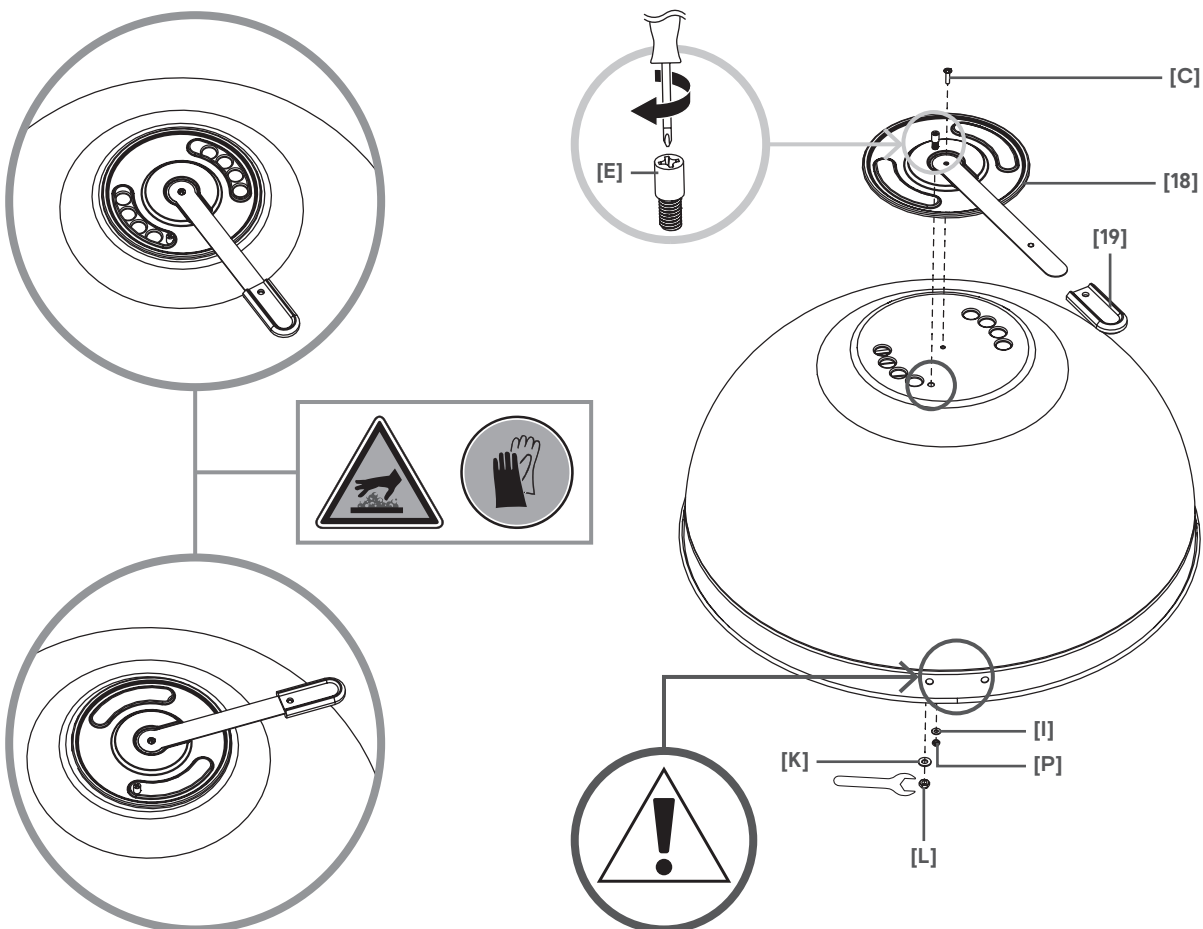
[K] x 1



[L] x 1



[P] x 1

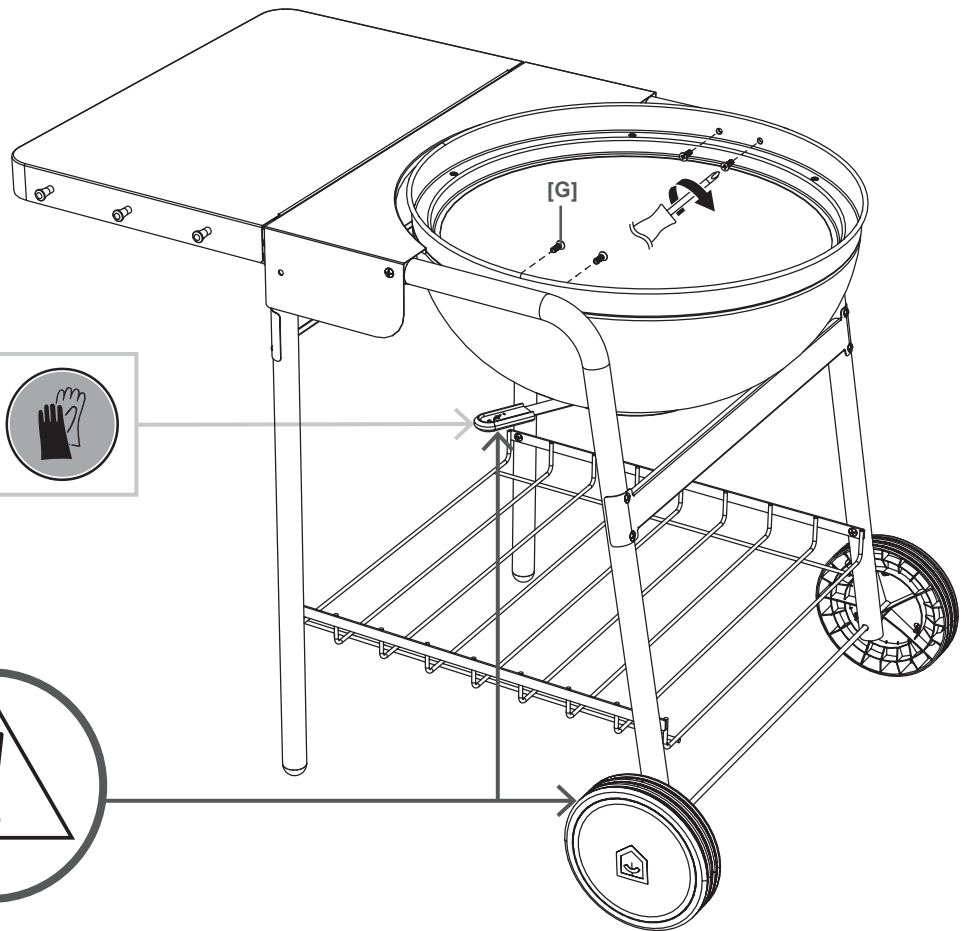




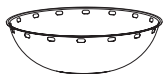
13



[G] x 4



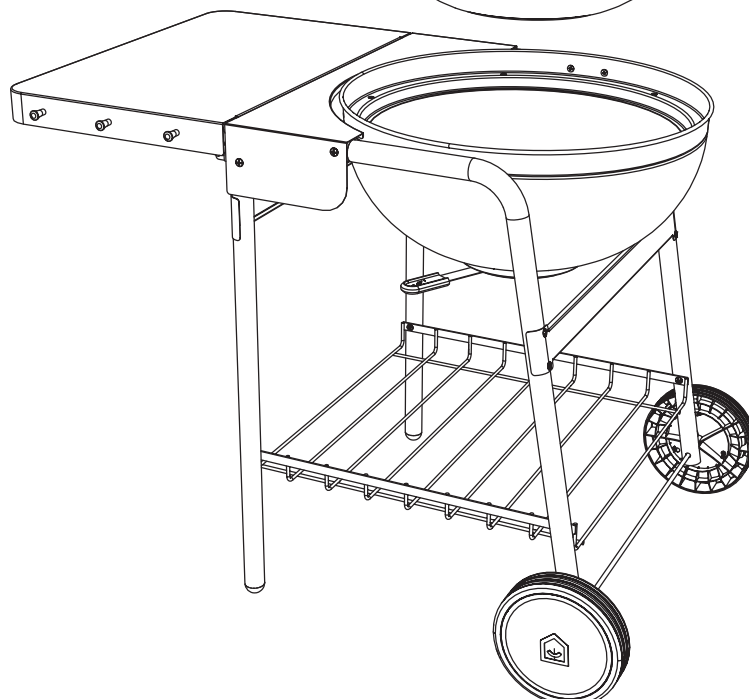
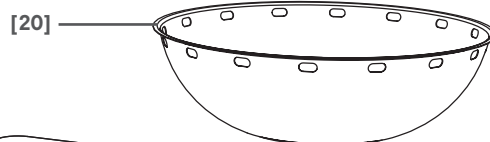
14



[20] x 1



[21] x 2





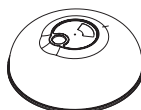
15



[22] x 1



[23] x 1



[24] x 1



[25] x 1



[26] x 1



[F] x 3



[I] x 3



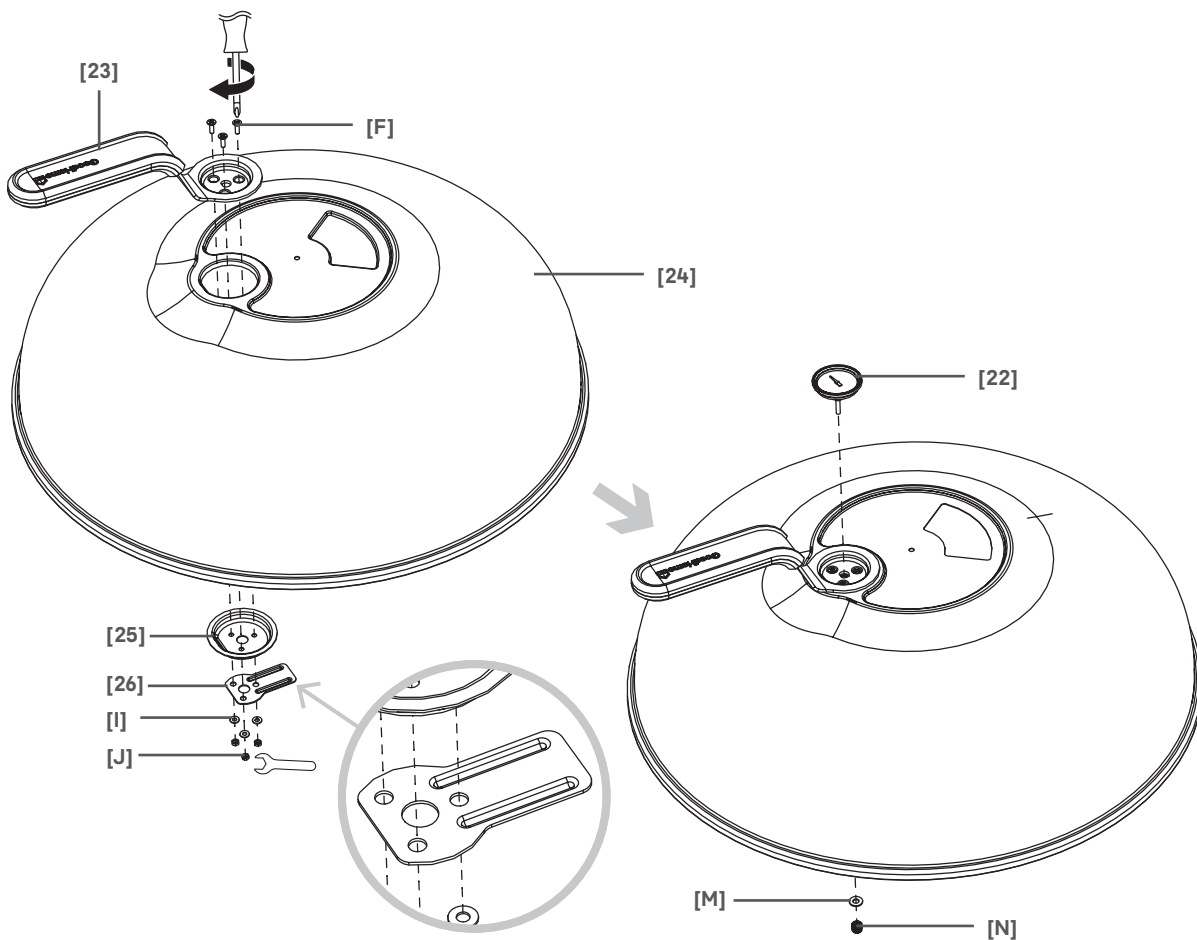
[J] x 3



[M] x 1



[N] x 1



16



[27] x 1



[28] x 1



[C] x 2



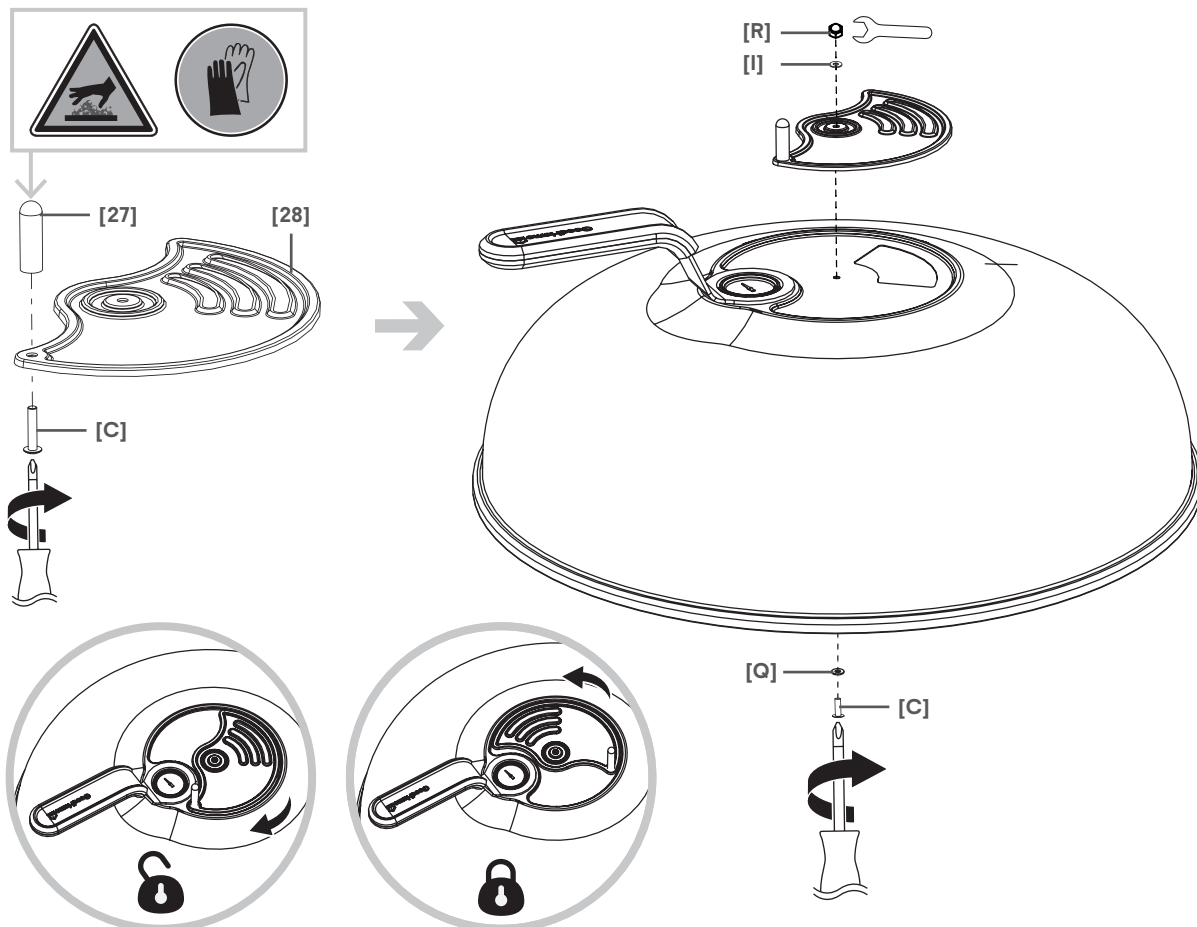
[I] x 1



[Q] x 1

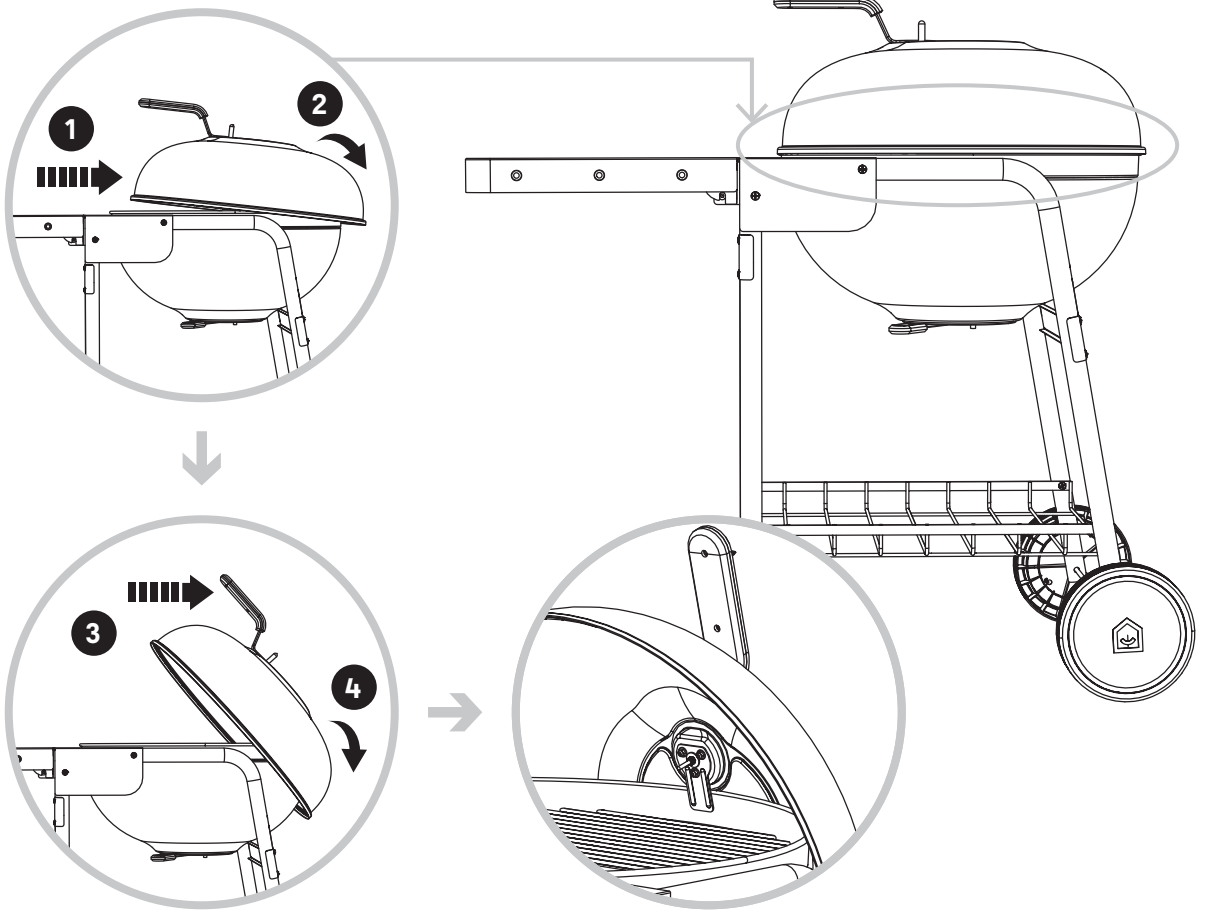


[R] x 1





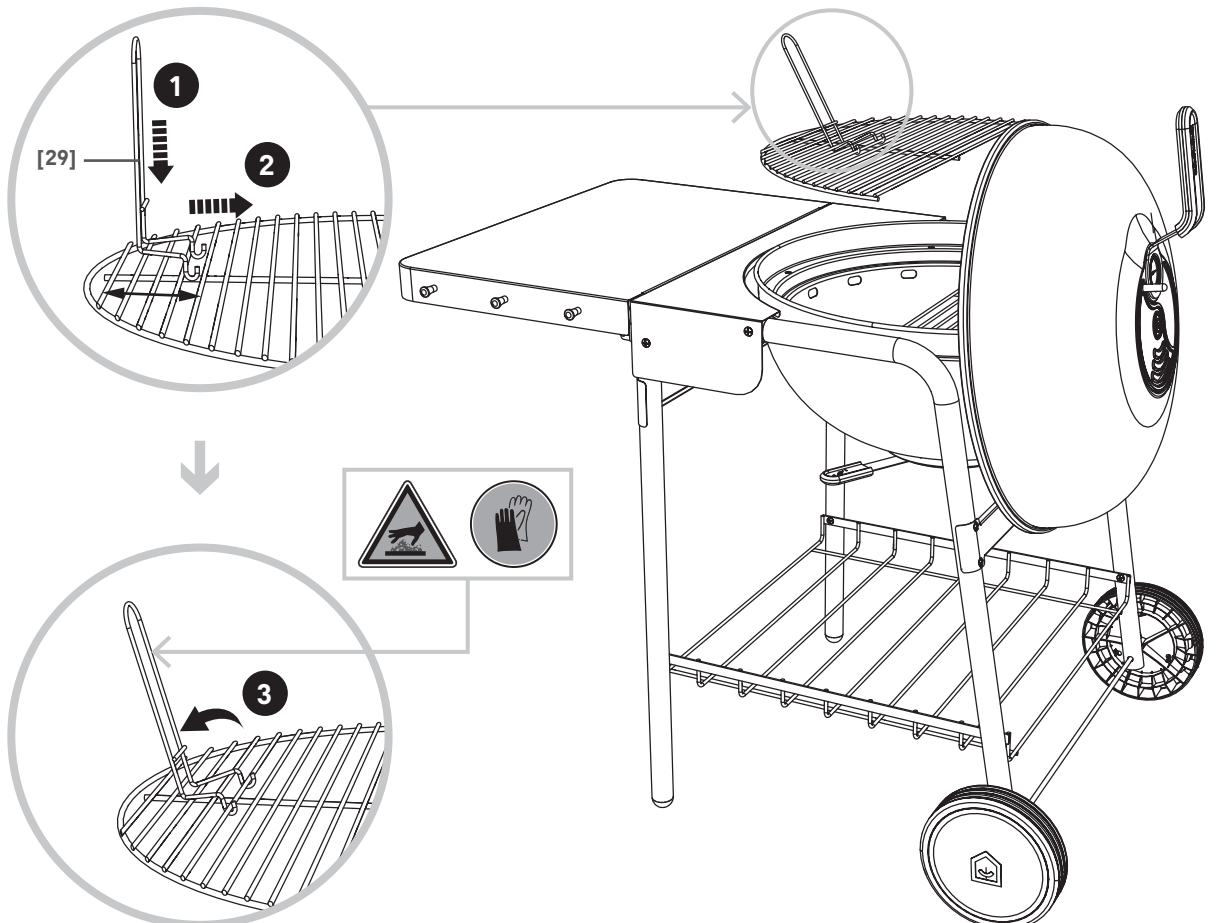
17

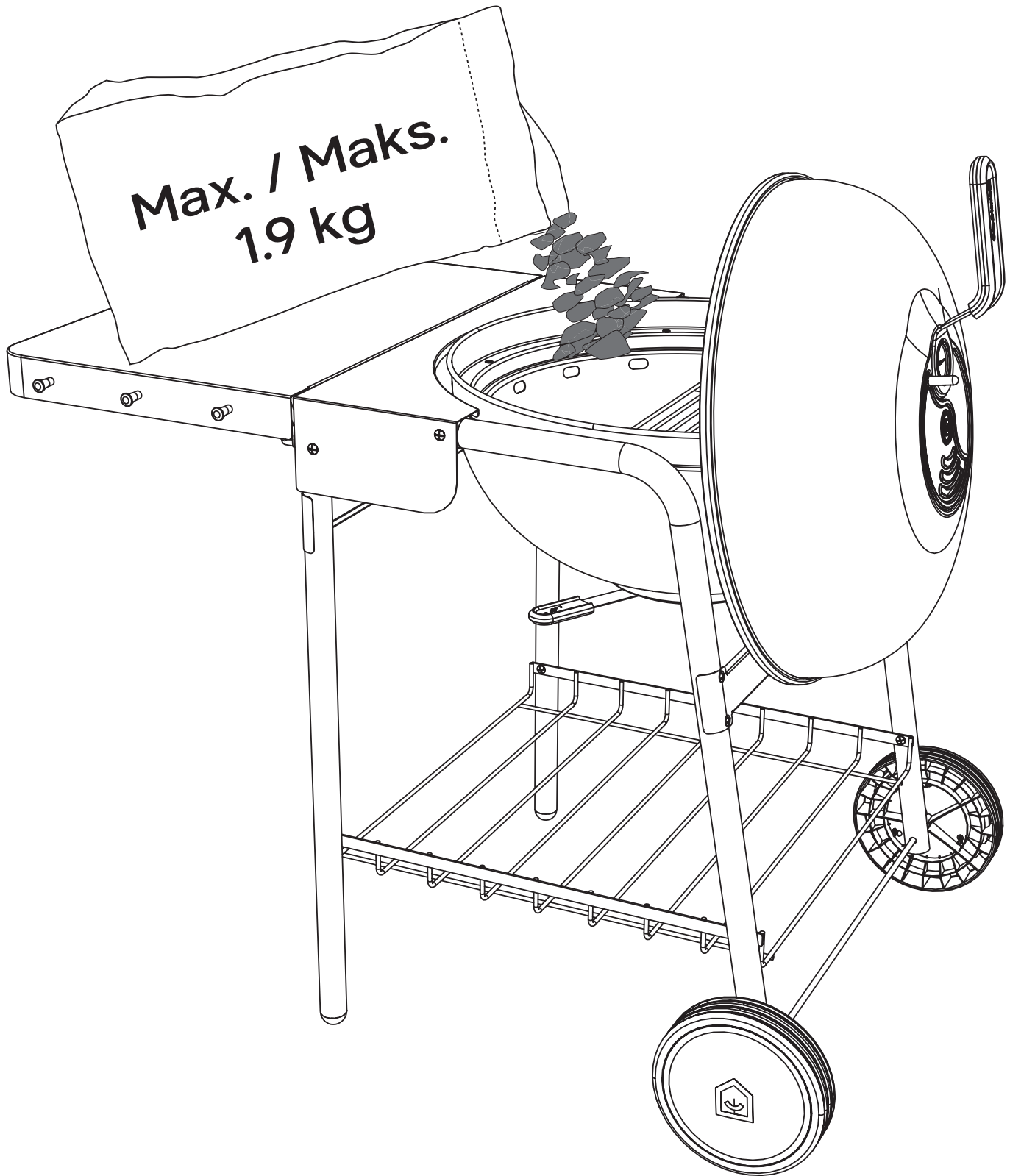


18



[29]x1







EN Lighting procedures

1. Set the barbecue up in a suitable position, on a level surface away from areas likely to catch fire. The base of the grill will get hot so ensure it stands on a suitable surface.
2. This barbecue is designed for charcoal use only. We recommend using charcoal briquettes. Use only enough briquettes to cover the bottom of the charcoal grate or fuel compartment in a single layer.
* Fuel maximum amount to be used: 1.9 kg.
3. When placing charcoal, never allow charcoal to be closer than 5 cm to the surrounding sides of the barbecue body.
4. When burning is established spread the fuel out evenly.

WARNING! The charcoal will be very hot so take suitable precautions.

- Never touch metal parts which may be hot.
- Do not cook before the fuel has a coating of ash.
- Do not attempt to cook whilst charcoal is flaming.

Using solid starter

1. Place three or four lighting blocks in the centre of the bottom bowl.
2. Place pieces of charcoal around each block in a pyramid formation.
3. Light blocks with a match or taper.
4. When the charcoal is ashed over (grey coating of ash over each lump) you are ready to begin cooking.

Using Liquid Starter (EN1860-3 compliant only)

1. Position charcoal, pour liquid charcoal starter fluid onto charcoal and wait 5-10 minutes so that starter is allowed to penetrate into the charcoal.
2. Position the charcoal in the fuel compartment in a pyramid formation light charcoal. Allow time for charcoal to become well lit.
3. Spread charcoal in a uniform layer, so that each lump is just touching.
4. When the charcoal is ashed over (grey coating of ash over each lump) you are ready to begin cooking.

WARNING! Do not use spirit or petrol for lighting or relighting! Use only firelighters complying to EN 1860-3!

Before each cooking session

- To prevent foods from sticking to the cooking grill, please use a long handled brush to apply a light coat of cooking or vegetable oil before each barbecuing session.
- Fill the charcoal fuel compartment with charcoal, light the charcoal and allow the charcoal to become red-hot. It is recommended to wait for at least 30 minutes before cooking. Once the charcoal has turn ash grey it is now ready to be used for cooking.

Flare-up control

- Flare-ups occur when meat is barbecued and its fat and juices fall upon the hot charcoal. Smoke helps give food its barbecued flavour, but avoid excessive flare-up to prevent food being burned.
- To control flare-ups, it is advisable to trim away excess fat from meat and poultry before grilling.
- Flare-ups can be extinguished by applying baking soda or salt directly onto the charcoal.
- Always protect your hands when handling anything near the cooking surface of the barbecue.

IMPORTANT - If a fat fire should occur in the ash tray/collector or fuel compartment, wait for the fire to go out. Do not pull out the ash-collecting tray or douse charcoal tray/fuel compartment with water.

Replenishing the charcoal

- The removable handle cannot be used when cooking.
- The removable handle must be only used for charcoal refilling.
- To replenish the charcoal during use, remove the food from the grill.
- With protected hands, use the grill-lifting tool provided to lift the grill, the use of oven gloves or mitts is recommended.

Extinguishing the barbecue

- Use sand to extinguish charcoal when you have finished cooking.
- Ensure that the barbecue has cooled down completely before removing charcoal ash.



FR : Procédures d'allumage

1. Installer le barbecue sur un support horizontal stable adéquat à l'écart de toute zone inflammable. La base de la grille devient très chaude, il faut donc s'assurer qu'elle repose sur une surface adaptée.
2. Ce barbecue ne doit être utilisé qu'avec du charbon de bois. Nous recommandons l'utilisation de briquettes de charbon. N'utiliser qu'une fine couche de briquettes, juste assez pour recouvrir le fond de la grille à charbon ou de la cuve.
* Quantité maximale de combustible à utiliser : 1,9 kg.
3. Lors de la mise en place du charbon de bois, veiller à ce qu'aucun morceau ne soit à moins de 5 cm des parois extérieures du barbecue.
4. Lorsque le feu est allumé, répartir le combustible uniformément.

AVERTISSEMENT ! Le charbon de bois devient très chaud, il convient donc de prendre les précautions nécessaires.

- Ne jamais toucher des pièces métalliques qui pourraient être brûlantes.
- Avant de commencer la cuisson, attendre qu'une couche de cendres recouvre le combustible.
- Ne pas essayer de faire cuire les aliments lorsque le charbon de bois est enflammé.

Utilisation de cubes allume-feu

1. Placer trois ou quatre cubes allume-feu au centre de la cuve inférieure.
2. Disposer des morceaux de charbon de bois en pyramide autour de chaque cube.
3. Enflammer les cubes à l'aide d'une allumette ou d'une tige allume-feu.
4. Une fois le charbon de bois consumé en surface (chaque morceau est enduit d'une couche de cendre grise), vous pouvez commencer la cuisson.

Utilisation de liquide d'allumage (Conforme à la norme EN1860-3 uniquement)

1. Disposer le charbon de bois, verser le liquide d'allumage sur le charbon de bois et attendre 5 à 10 minutes que le liquide pénètre dans le charbon de bois.
2. Disposer ensuite le charbon de bois en pyramide dans la cuve et l'allumer. Attendre que le charbon de bois soit bien embrasé.
3. Répandre le charbon de bois en une couche uniforme, de sorte que chaque morceau se touche.
4. Une fois le charbon de bois consumé en surface (chaque morceau est enduit d'une couche de cendre grise), vous pouvez commencer la cuisson.

ATTENTION ! Ne pas utiliser d'alcool, d'essence ou tout autre liquide analogue pour allumer ou réactiver le barbecue.

Utiliser uniquement des allume-feu conformes à l'EN 1860-3 !

Avant toute cuisson

- Avant chaque utilisation et pour éviter que les aliments n'attachent à la grille de cuisson, utiliser une brosse à long manche pour appliquer un léger film d'huile végétale ou de cuisson.
- Remplir la cuve avec du charbon de bois, l'allumer et attendre qu'il soit bien embrasé. Il est recommandé d'attendre au moins 30 minutes avant la cuisson. Une fois que le charbon de bois est devenu gris cendre, il est prêt à être utilisé pour la cuisson.

Contrôle des flambées

- Les flambées sont provoquées par la graisse et le jus de viande qui tombent sur les charbons brûlants lors de la cuisson. La fumée qui en résulte contribue à donner de la saveur aux grillades. Il faut cependant éviter des flambées excessives qui risquent de brûler les aliments.
- Pour contrôler les flambées, il est conseillé d'enlever l'excès de graisse sur la viande et la volaille avant la cuisson.
- Il est possible d'éteindre les flambées en saupoudrant directement les charbons avec du bicarbonate de soude ou du sel.
- Toujours protéger ses mains lors de la manipulation de tout objet proche de la surface de cuisson du barbecue.

IMPORTANT : si la graisse venait à s'enflammer dans le bac/collecteur de cendres ou dans la cuve, attendre l'extinction des flammes. Ne pas retirer le bac collecteur de cendres et ne pas asperger d'eau la cuve ou le bac à charbon.

Ajout de charbon de bois

- La poignée amovible ne doit être en aucun cas utilisée lors de la cuisson.
- La poignée amovible doit être uniquement utilisée pour la recharge du charbon de bois.
- Pour rajouter du charbon de bois lors de l'utilisation du barbecue, retirer les aliments de la grille.
- Avec les mains protégées, soulever la grille à l'aide de l'outil de levage de grille fourni. L'usage de gants de cuisine ou de maniques est recommandé.

Extinction du barbecue

- Lorsque la cuisson est terminée, éteindre le charbon de bois à l'aide de sable.
- Veiller à ce que le barbecue soit complètement refroidi avant d'enlever les cendres de charbon de bois.



PL : Procedury rozpalania

1. Ustawić grill w odpowiedniej pozycji na poziomym podłożu z dala od miejsc, w których może dojść do pożaru. Podstawa grilla nagrzewa się do wysokich temperatur, dlatego należy upewnić się, że urządzenie znajduje się na odpowiedniej powierzchni.
2. Grill jest przeznaczony wyłącznie do użytku z wykorzystaniem węgla drzewnego. Zalecane jest używanie brykietu z węgla drzewnego. Używać brykietu wyłącznie w ilości wystarczającej do zakrycia spodu rusztu węglowego lub komory na opał jedną warstwą.
* Maksymalna ilość opału do użycia: 1,9 kg.
3. Podczas wkładania węgla drzewnego nie należy dopuszczać, aby znajdował się on w odległości mniejszej niż 5 cm od stron bocznych obudowy grilla.
4. Rozgarniać węgiel drzewny równomiernie podczas jego spalania.

OSTRZEŻENIE! Węgiel drzewny nagrzewa się do bardzo wysokich temperatur, dlatego należy stosować odpowiednie środki ostrożności.

- Nigdy nie dotykać metalowych części, ponieważ mogą być bardzo gorące.
- Nie rozpoczynać grillowania, zanim opał nie pokryje się warstwą popiołu.
- Nie rozpoczynać gotowania potraw, jeśli węgiel pali się płomieniem.

Używanie rozpałki stałej

1. Umieścić trzy lub cztery kawałki rozpałki na środku dolnej misy.
2. Umieścić w formie piramidy kawałki węgla drzewnego wokół każdego kawałka rozpałki.
3. Podpalić rozpałkę przy użyciu zapałki lub świeczki.
4. Gdy na węglu pojawi się warstwa popiołu (szara warstwa popiołu na każdej bryłce), można rozpocząć grillowanie.

Używanie rozpałki płynnej (wyłącznie zgodnej z normą EN1860-3)

1. Umieścić węgiel drzewny i położyć go rozpałką, a następnie odczekać 5–10 minut, aby rozpałka wniknęła do węgla.
2. Umieścić w formie piramidy węgiel drzewny w komorze na opał. Podpalić węgiel. Poczekać, aż węgiel będzie dobrze rozpalony.
3. Rozmieścić węgiel drzewny w taki sposób, aby bryły stykały się i powstała jednolita warstwa węgla.
4. Gdy na węglu pojawi się warstwa popiołu (szara warstwa popiołu na każdej bryłce), można rozpocząć grillowanie.

OSTRZEŻENIE! Nie używać spirytusu ani benzyny do wstępnego lub ponownego rozpalania grilla! Stosować wyłącznie podpałki zgodne z normą EN 1860-3!

Przed każdym przygotowywaniem potraw

- Aby zapobiec przywieraniu potraw do rusztu, przed każdym grillowaniem należy za pomocą pędzla z długim uchwytem nałożyć na niego cienką warstwę oleju roślinnego.
- Napełnić komorę węglem drzewnym, podpalić węgiel i poczekać do jego rozżarzenia. Zaleca się odczekanie co najmniej 30 minut przed rozpoczęciem grillowania. Gdy rozżarzony węgiel drzewny pokryje się szarym nalotem, można rozpocząć grillowanie.

Kontrolowanie płomieni

- Zbyt duże płomienie występują, gdy mięso znajduje się na grillu, a jego tłuszcz wycieka na gorący węgiel. Dym pozwala na uzyskanie lepszego smaku grillowanego pożywienia, ale należy unikać zbyt dużych płomieni, aby pożywienie nie uległo spaleni.
- Aby zapobiec powstawaniu zbyt dużych płomieni, przed grillowaniem zalecane jest usunięcie nadmiaru tłuszczu z mięsa lub drobiu.
- Płomienie można ugasić poprzez posypanie węgla drzewnego sodą oczyszczoną lub solą.
- Zawsze chronić dłonie podczas wykonywania jakiegokolwiek czynności w pobliżu powierzchni do grillowania.

WAŻNE: jeśli na tacy na popiół / popielniku lub w komorze na węgiel zacznie palić się tłuszcz, należy poczekać, aż ogień zgaśnie. Nie wolno wyjmować tacy na popiół ani zalewać wodą tacy/pojemnika na węgiel drzewny.

Uzupełnianie węgla drzewnego

- Zdejmowanego uchwyty nie można używać podczas gotowania.
- Zdejmowany uchwyt może być używany wyłącznie do uzupełniania węgla drzewnego.
- Aby uzupełnić węgiel drzewny podczas grillowania, należy zdjąć produkty żywnościowe z grilla.
- Ostrożnymi dłońmi (zaleca się użycie rękawic kuchennych) podnieść grill za uchwyt do podnoszenia.

Gaszenie grilla

- Po zakończeniu grillowania należy zgasić płonący węgiel przy użyciu piasku.
- Przed usunięciem popiołu węglowego upewnić się, że grill całkowicie ostygł.



EN The golden rules for care

1. Regularly clean your appliance between each use and especially after extended periods of storage.
2. Ensure the appliance and its components are sufficiently cool before cleaning.
3. In order to extend the life and maintain the condition of your product, we strongly recommend that the unit be covered when left outside for any length of time, especially during the winter months.

IMPORTANT - Please note that it is normal, when in use, that the coated metal surfaces on the barbecue may discolour due to the heat generated by the burning charcoal. The coating may appear to smoulder / smoke and the surfaces darken, turning a chalky or matt finish.

At the beginning of the season

- Check to ensure all components are secure.
- Check and tighten all screws and bolts.

Before each use

Check to ensure the cooking surfaces are clean & free from rust.

After each use

To prolong the life of your barbecue grill do not leave it outside unprotected, use a suitable barbecue cover when not in use.

Cooking surfaces (grill, warming rack, etc.)

Clean with hot, soapy water. To remove any food residue, use a mild cream cleaner on a non-abrasive pad. Rinse well and dry thoroughly. We do not recommend cleaning the cooking grill in a dishwasher.

Ash collector (if present)

After every use, check the charcoal fuel. Discard the ash, and wash any remaining ash or fat from the tray/collector. Failure to clean thoroughly may affect your cooking performance. Use the tool provided to remove the collector as it may be hot.

Barbecue body

Regularly remove excess grease or fat from the barbecue body with a soft plastic or wooden scraper. It is not necessary to remove all the grease from the body. If you need to clean fully, use hot soapy water and a cloth, or nylon-bristled brush only. Remove chrome plated cooking grill before full cleaning.

Charcoal grate (if present)

Apply a coat of vegetable oil on the surface.

After 2 or 3 uses

Check and tighten all screws and bolts.

At the end of the season

- In order to extend the life and maintain the condition of your barbecue, we strongly recommend that the unit be covered when left outside for any length of time, especially during the winter months.
- Do not leave the barbecue exposed to outside weather conditions or stored in damp, moist areas.
- Do not store flammable materials near this barbecue.



FR : Les règles d'or de l'entretien

1. Nettoyer régulièrement l'appareil entre chaque utilisation et surtout après de longues périodes de stockage.
2. S'assurer que l'appareil et ses composants ont suffisamment refroidi avant de procéder au nettoyage.
3. Afin de prolonger la durée de vie du produit et de le garder en bon état, nous vous recommandons fortement de le recouvrir lorsqu'il reste à l'extérieur pendant une période prolongée, surtout pendant les mois d'hiver.

IMPORTANT : lors de l'utilisation du barbecue, il est normal que les surfaces métalliques peintes se décolorent en raison de la chaleur dégagée par les charbons ardents. Le revêtement peut donner l'impression de brûler ou de fumer et les surfaces peuvent s'assombrir, ce qui donne une finition chaulée ou mate.

Au début de la saison

- Vérifier que tous les composants sont bien fixés.
- Vérifier et resserrer toutes les vis et tous les boulons.

Avant chaque utilisation

Vérifier que les surfaces de cuisson sont propres et exemptes de rouille.

Après chaque utilisation

Pour prolonger la durée de vie de votre barbecue, ne pas le laisser à l'extérieur sans protection. Le recouvrir d'une housse de barbecue adaptée lorsqu'il n'est pas utilisé.

Surfaces de cuisson (grille, grille-réchaud, etc.)

Nettoyer avec de l'eau chaude savonneuse. Pour enlever tout résidu alimentaire, appliquer une crème nettoyante douce sur un tampon non abrasif. Rincer abondamment, puis sécher soigneusement. Nous déconseillons de nettoyer la grille de cuisson au lave-vaisselle.

Collecteur de cendres (le cas échéant)

Après chaque utilisation, vérifier la cuve. Jeter les cendres et nettoyer toutes les cendres ou graisses restantes du bac/collecteur. Un nettoyage insuffisant peut diminuer l'efficacité de la cuisson. Utiliser l'outil fourni pour retirer le collecteur, car il peut être chaud.

Corps du barbecue

Retirer régulièrement l'excès d'huile ou de graisse du corps du barbecue à l'aide d'un racloir souple en plastique ou en bois. Il n'est pas nécessaire de retirer entièrement la graisse du corps du barbecue. Pour un nettoyage approfondi, utiliser de l'eau chaude savonneuse et un chiffon ou une brosse à poils en nylon uniquement. Avant de commencer le nettoyage complet, retirer la grille de cuisson chromée.

Grille à charbon (le cas échéant)

Enduire la surface d'une couche d'huile végétale.

Toutes les 2 ou 3 utilisations

Vérifier et resserrer toutes les vis et tous les boulons.

À la fin de la saison

- Afin de prolonger la durée de vie du barbecue et de le garder en bon état, nous vous recommandons fortement de le recouvrir lorsqu'il reste à l'extérieur pendant une période prolongée, surtout pendant les mois d'hiver.
- Ne pas laisser le barbecue exposé aux intempéries ou entreposé dans des endroits humides ou mouillés.
- Ne pas conserver de matières inflammables à proximité du barbecue.



PL Najważniejsze zasady konserwacji

1. Regularnie czyścić urządzenie między użyciami, a zwłaszcza po dłuższym okresie przechowywania.
2. Przed przystąpieniem do czyszczenia upewnić się, że urządzenie i jego elementy są wystarczająco chłodne.
3. W celu wydłużenia okresu eksploatacji i utrzymania produktu w dobrym stanie zaleca się, aby urządzenie było zakryte podczas przechowywania na zewnątrz przez cały czas, zwłaszcza w okresie zimowym.

WAŻNE: należy pamiętać, że metalowe powierzchnie grilla mogą się odbarwić podczas użytkowania na skutek ciepła wydzielanego przez płonący węgiel. Takie zjawisko jest normalne. Powłoka na powierzchni grilla może się tlić/dymić, a powierzchnia stać się przyciemniona, co może skutkować wapiennym lub matowym wykończeniem.

Na początku sezonu

- Sprawdzić, czy wszystkie elementy są dobrze zamocowane.
- Sprawdzić i dokręcić wszystkie śruby i wkręty.

Przed każdym użyciem

Sprawdzić, czy powierzchnie do grillowania są czyste i wolne od rdzy.

Po każdym użyciu

Aby przedłużyć okres eksploatacji grilla, nie pozostawiać go na zewnątrz bez zabezpieczenia. Gdy urządzenie nie jest używane, zakładać odpowiedni pokrowiec na grilla.

Powierzchnie do grillowania (grill, ruszt do podgrzewania itp.)

Myć gorącą wodą z mydłem. Aby usunąć resztki jedzenia, użyć miękkiej gąbki i łagodnego mleczka do czyszczenia. Dokładnie opłukać i osuszyć. Nie zaleca się czyszczenia rusztu w zmywarce.

Popielnik (jeśli występuje)

Po każdym użyciu sprawdzić komorę na węgiel. Wyrzucić popiół i umyć tacę na popiół / popielnik, tak aby usunąć cały popiół i tłuszcz. Niedokładne czyszczenie może wpłynąć na wydajność grillowania. Popielnik może być gorący, dlatego należy wyjąć go za pomocą dostarczonego narzędzia.

Obudowa grilla

Regularnie usuwać nadmiar tłuszczu z obudowy grilla za pomocą miękkiej plastikowej lub drewnianej szpatułki. Nie jest konieczne usunięcie całego tłuszczu z obudowy. Aby całkowicie wyczyścić urządzenie, należy użyć gorącej wody z mydłem i szmatki lub szczoteczki z nylonowym włosiem. Przed gruntownym czyszczeniem wyjąć chromowany ruszt.

Ruszt węglowy (jeśli występuje)

Nałożyć warstwę oleju roślinnego na powierzchnię.

Po 2 lub 3 użyciach

Sprawdzić i dokręcić wszystkie śruby i wkręty.

Po zakończeniu sezonu

- W celu wydłużenia okresu eksploatacji i utrzymania grilla w dobrym stanie zaleca się, aby urządzenie pozostawione na zewnątrz było zakryte przez cały czas, a zwłaszcza w okresie zimowym.
- Nie pozostawiać grilla na zewnątrz, w miejscu narażonym na działanie warunków atmosferycznych i nie przechowywać go w mokrych, wilgotnych miejscach.
- Nie przechowywać materiałów łatwopalnych w pobliżu grilla.