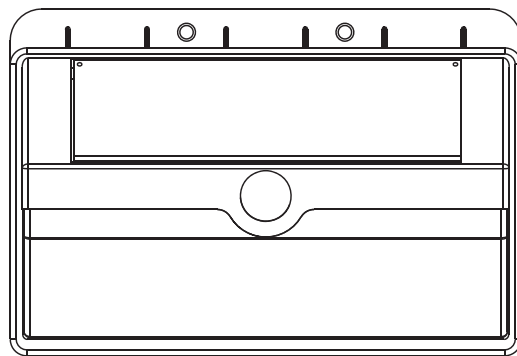


Mesnil



EAN: 5059340331263

Model: SL1839B

V21022_5059340331263_MAND1_2223

1 2 = 1 + 2

EN IMPORTANT - Please read carefully the separate safety guide before use.

FR IMPORTANT - S'il vous plaît lire attentivement le guide de sécurité séparé avant utilisation.

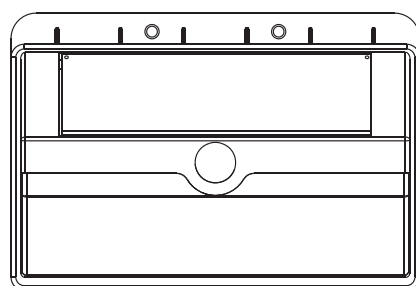
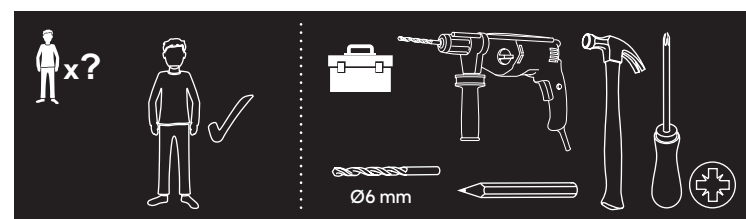
PL WAŻNE - Proszę dokładnie zapoznać się z oddzielną instrukcją bezpieczeństwa przed użyciem.

RO IMPORTANT - Vă rugăm să citiți cu atenție ghidul de siguranță separat înainte de utilizare.

ES IMPORTANTE - Lea atentamente la guía de seguridad separado antes de utilizar.

PT IMPORTANTE - Leia atentamente o guia de segurança separado antes de usar.

TR ÖNEMLI - Kullanımdan önce dikkatle ayrı emniyet kılavuzunu okuyun lütfen.



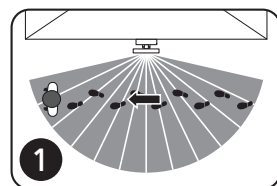
[01] x1



[02] x2



[03] x2

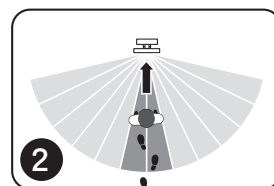


EN Walking direction
 1. High Sensitivity
 2. Reduced Sensitivity

PL Kierunek chodu
 1. Wysoka czułość
 2. Zmniejszona czułość

ES Dirección de la marcha
 1. Sensibilidad alta
 2. Sensibilidad reducida

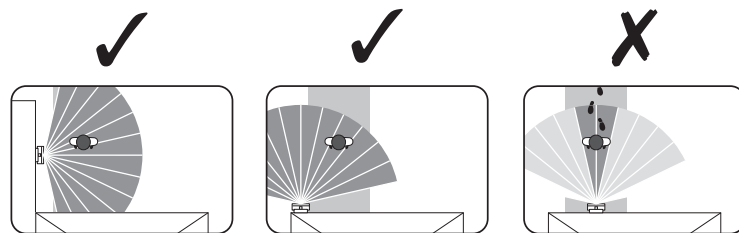
TR Yürüme yönü
 1. Yüksek Hassasiyet
 2. Azaltılmış Hassasiyet



FR Sens du passage
 1. Sensibilité élevée
 2. Sensibilité réduite

RO Direcție de mers
 1. Sensibilitate ridicată
 2. Sensibilitate redusă

PT Direção de marcha
 1. Sensibilidade elevada
 2. Sensibilidade reduzida



EN Aim the sensor across the path

FR Diriger le détecteur vers le passage

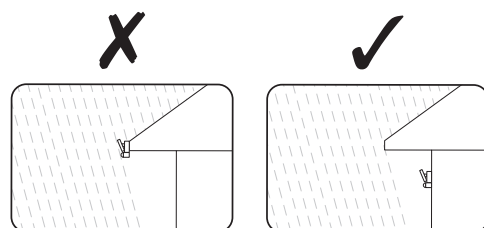
PL Skieruj czujnik w poprzek ścieżki

RO Orientează senzorul spre zona de circulație

ES Oriente el sensor a través de la trayectoria

PT Aponte o sensor para atravessar o caminho

TR Sensörü yol boyunca yöneltin



EN Protect from rain

FR Protéger de la pluie

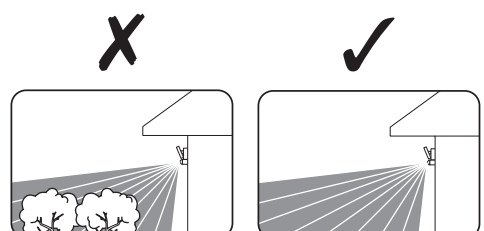
PL Chronić przed deszczem

RO Protejează împotriva ploii

ES Protéjalo de la lluvia

PT Proteja da chuva

TR Yağmurdan koruyun



EN Avoid aim to the moving objects

FR Éviter de diriger le détecteur vers des objets en mouvement

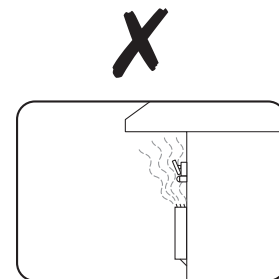
PL Nie kieruj na ruchome obiekty

RO Evită orientarea spre obiecte în mișcare

ES Evite apuntar a los objetos en movimiento

PT Evite apontar para objetos em movimento

TR Hareket eden nesnelere yöneltmekten kaçınin



EN Avoid installing around the heat sources (ie. Air vents, heater...)

FR Éviter de l'installer à proximité de sources de chaleur (p. ex. bouches d'aération, radiateur...)

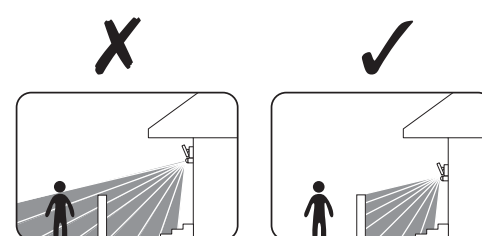
PL Nie montuj w pobliżu źródeł ciepła (np. otwory wentylacyjne, grzejnik...)

RO Evită instalarea lângă surse de căldură (de ex., orificii de ventilare, încălzitor...)

ES Evite la instalación en torno a fuentes de calor (es decir, rejillas de salidas del aire, calefactores, etc.)

PT Evite instalar junto a fontes de calor (por exemplo, respiradouros, aquecedores, etc.)

TR Isı kaynaklarının etrafına kurmaktan kaçınin (ör. Hava delikleri, ısıtıcı...)



EN Aim to the desired area

FR Orienter le détecteur vers la zone souhaitée

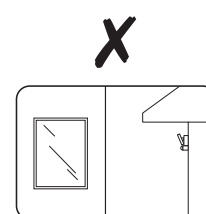
PL Skieruj na żądany obszar

RO Orientează spre zona dorită

ES Apunte hacia la zona deseada

PT Aponte para a área pretendida

TR İstenilen alana yöneltin



EN Avoid reflected surfaces (i.e. Mirror, windows, metal)

FR Éviter les surfaces réfléchissantes (p. ex. miroirs, fenêtres, métal)

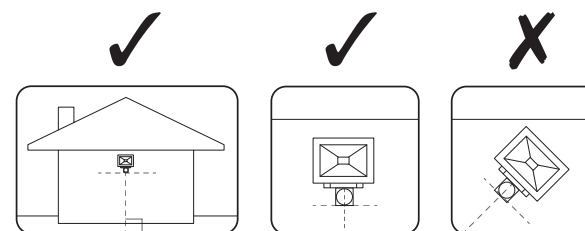
PL Unikaj powierzchni odbijających światło (np. lustro, okna, metal)

RO Evită suprafețele reflectante (de ex., oglină, ferestre, metal)

ES Evite las superficies reflexivas (es decir, espejos, ventanas, metales, etc.)

PT Evite superficies refletoras (como espelhos, vidros ou metal)

TR Yansıtıcı yüzeylerden kaçınin (ör. Ayna, pencereler, metal)



EN Mount the sensor perpendicular to the ground

FR Monter le détecteur perpendiculairement au sol

PL Zamontuj czujnik prostopadle do podłoża

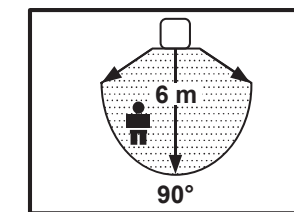
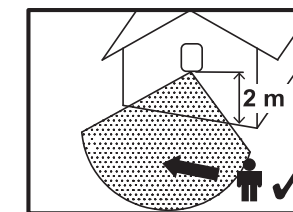
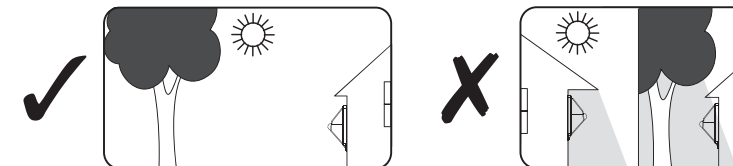
RO Montează senzorul perpendicular pe sol

ES Monte el sensor de manera perpendicular al suelo

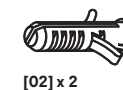
PT Instale o sensor na perpendicular em relação ao chão

TR Sensörü zemine dik olarak monte edin

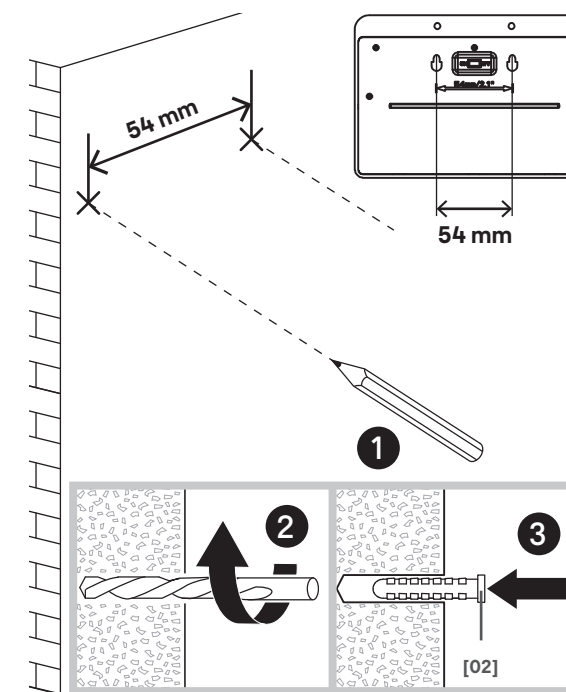
	EN Installation	FR Installation	PL Instalacja
	RO Instalare	ES Instalación	PT Instalação
	TR Montaj		



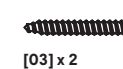
01



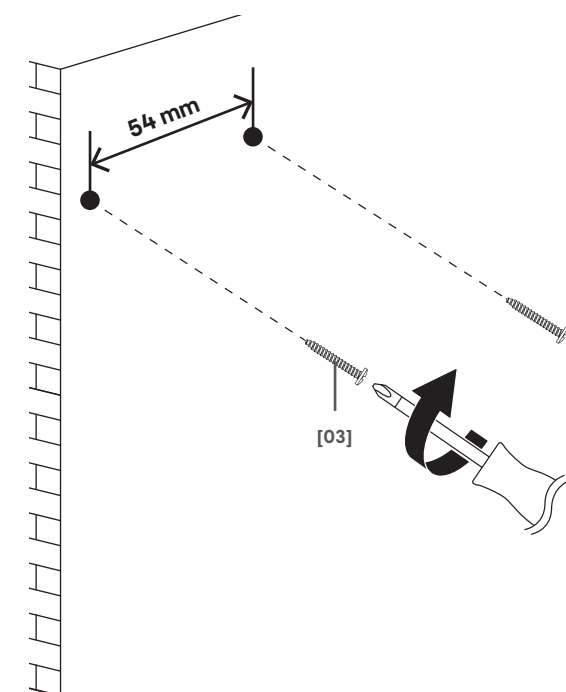
[02] x 2

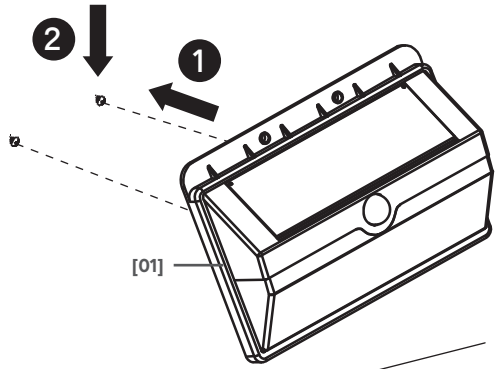
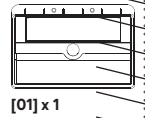
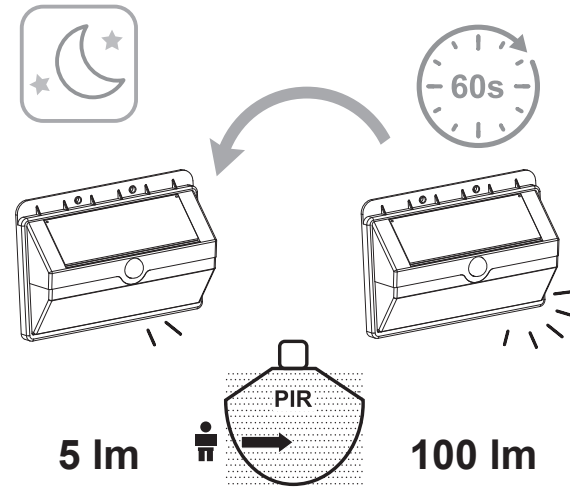
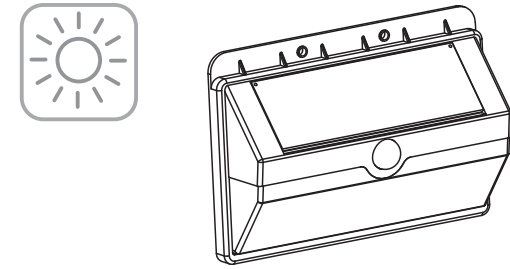
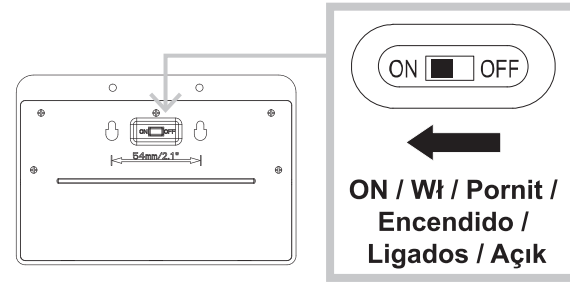


2A

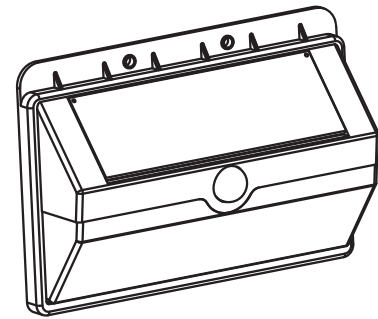
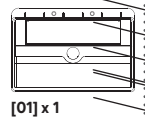


[03] x 2

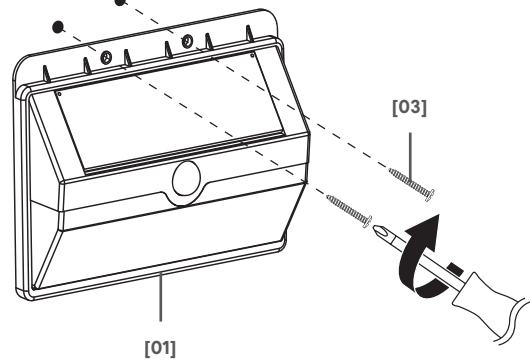
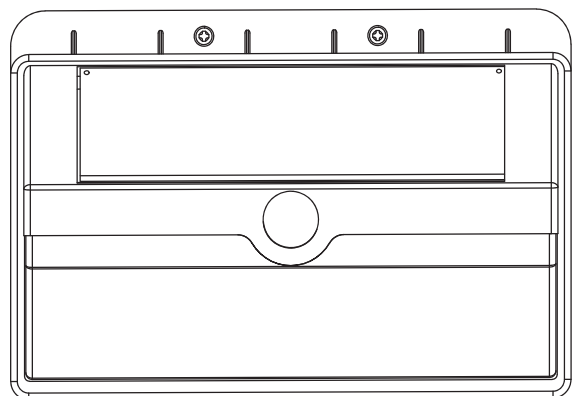


3A**05**

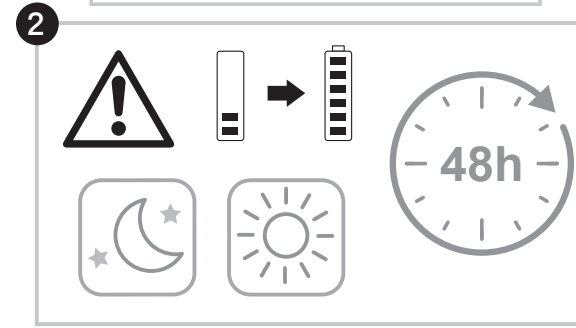
- EN** At night the light will glow gently. When movement is detected, the light will increase to full brightness for 60 seconds.
- FR** Pendant la nuit : Eclairage permanent à faible luminosité. Lors d'une détection, l'intensité lumineuse augmentera pour une durée de 60sec.
- PL** W nocy stałe słabe oświetlenie. Po wykryciu ruchu intensywność światła wzrasta na 60 sekund
- RO** Pe timpul nopții: Lumină redusă continuă. La detectarea mișcării, intensitatea luminii crește timp de 60 de secunde.
- ES** Por la noche, la luz se iluminará ligeramente. Cuando se detecte movimiento, la luz aumentará el brillo completamente durante 60 segundos.
- PT** À noite, a intensidade da luz é reduzida. Se for detetado movimento, a intensidade da luz aumenta até ao máximo de luminosidade em 60 segundos.
- TR** Gece boyunca: Sürekli düşük ışık. Hareket algılandığında ışık yoğunluğu 60 saniye boyunca artar.

4A**2B**

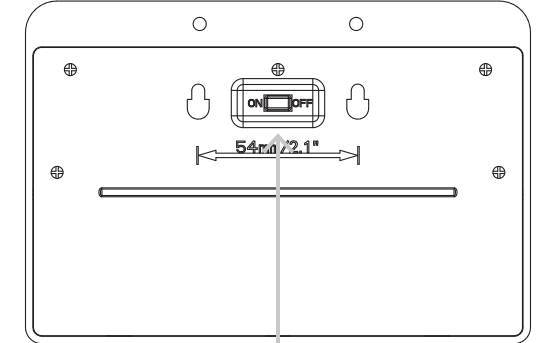
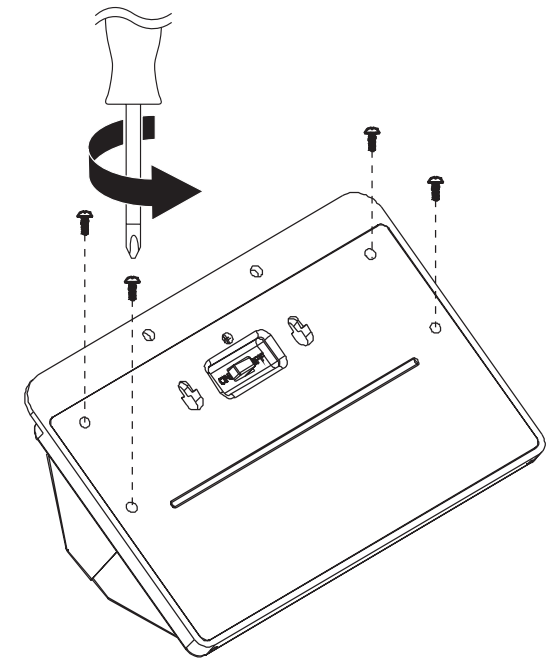
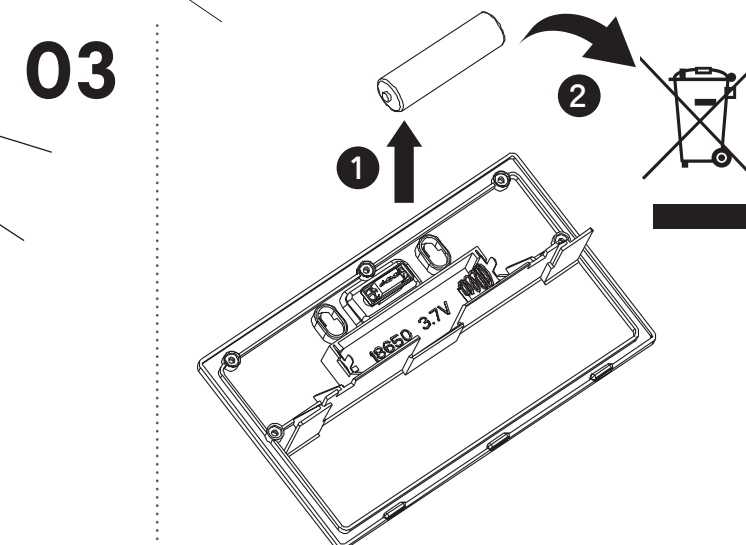
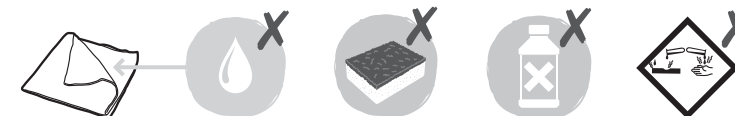
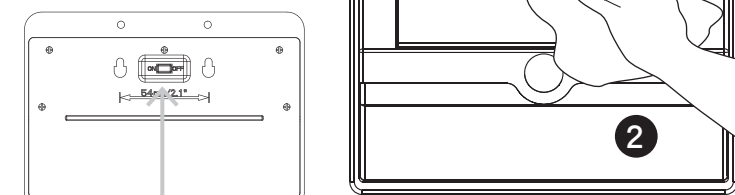
[03] x 2

**3B****06**

1 OFF / Wył / Oprit / Apagado / Desligado / Kapalı



- EN** To ensure proper product operation, the batteries must first be fully charged for two days MINIMUM. To do this, the product has to be turned off the first two days.
- FR** Pour assurer un fonctionnement optimal du produit, les batteries doivent d'abord être chargées pleinement pendant deux jours MINIMUM. Pour ce faire, il convient d'éteindre le produit les deux premiers jours (bouton en position OFF).
- PL** Aby zapewnić prawidłowe działanie produktu, baterie muszą być w pełni naładowane przez minimum dwa pierwsze dni. W tym celu, produkt musi być wyłączony przez dwie pierwsze noce i włączony w ciągu dnia.
- RO** Pentru a asigura funcționarea optimă a produsului, bateriile trebuie mai întâi încărcate complet timp de minimum două zile. Pentru a face acest lucru, produsul trebuie să fie oprit în primele două zile.
- ES** Para asegurar un funcionamiento óptimo del producto, las baterías deben de ser en primer lugar completamente cargadas durante dos días mínimo. Para eso, se debe apagar el producto los dos primeros días.
- PT** Para garantir o funcionamento adequado do produto, pimeiramente as baterias devem ser carregadas por dois dias mínimo em sua totalidade. Para fazer isso, o produto deve ser desligado os dois primeiros dias.
- TR** Ürününüzün düzgün çalışabilmesi için pillerin EN AZ iki gün boyunca şarjda bekletilerek tam olarak doldurulması gerekmektedir. Bunun için ürün ilk iki gün boyunca kapalı ve şarjda tutulmalıdır.

01**02****03**

EN Maintenance **FR** Maintenance **PL** Konserwacja
RO Întreținere **ES** Mantenimiento **PT** Manutenção
TR Onarım

EN Care **FR** Entretien **PL** Pielęgnacja
RO Îngrijire **ES** Cuidados **PT** Cuidados
TR Bakım

✓ EN Guarantee

- We take special care to select high quality materials and use manufacturing techniques that allow us to create products incorporating design and durability. This product has a manufacturer’s guarantee of 2 years against manufacturing defects, from the date of purchase (if bought in store) or date of delivery (if bought online), at no additional cost for normal (non-professional or commercial) household use.
- To make a claim under this guarantee, you must present your proof of purchase (such as a sales receipt, purchase invoice or other evidence admissible under applicable law), please keep your proof of purchase in a safe place. For this guarantee to apply, the product you purchased must be new, it will not apply to second hand or display products. Unless stated otherwise by applicable law, any replacement product issued under this guarantee will only be guaranteed until expiry of the original period guarantee period.
- This guarantee covers product failures and malfunctions provided the product was used for the purpose for which it is intended and subject to installation, cleaning, care and maintenance in accordance with the information contained in these terms and conditions, in the user manual and standard practice, provided that standard practice does not conflict with the user manual.
- This guarantee does not cover defects and damage caused by normal wear and tear or damage that could be the result of improper use, faulty installation or assembly, neglect, accident, misuse, or modification of the product. Unless stated otherwise by applicable law, this guarantee will not cover, in any case, ancillary costs (shipping, movement, costs of uninstalling and reinstalling, labour etc), or direct and indirect damage.
- If the product is defective, we will, within a reasonable time, replace or refund.
- Rights under this guarantee are enforceable in the country in which you purchased this product. Guarantee related queries should be addressed to the store you purchased this product from.
- The guarantee is in addition to and does not affect your statutory rights.

✓ FR Garantie

- Nous veillons tout particulièrement à sélectionner des matériaux de haute qualité et à utiliser des techniques de fabrication qui nous permettent de créer des produits à la fois design et durables. Ce produit bénéficie d'une garantie fabricant de 2 ans couvrant les défauts de fabrication à compter de la date d'achat (en cas d'achat en magasin) ou de la date de livraison (en cas d'achat sur Internet), sans coût supplémentaire pour une utilisation domestique normale (non commerciale ni professionnelle).
- Pour déposer une réclamation au titre de cette garantie, vous devez présenter votre preuve d'achat (ticket de caisse, facture d'achat ou toute autre preuve recevable en vertu de la loi en vigueur). Conservez votre preuve d'achat dans un endroit sûr. Pour que cette garantie soit applicable, le produit que vous avez acheté doit être neuf. La garantie ne s'applique pas aux produits d'occasion ou aux modèles d'exposition. Sauf indication contraire prévue par la loi en vigueur, tout produit de remplacement fourni au titre de la présente garantie ne sera garanti que jusqu'à expiration de la période de garantie initiale.
- Cette garantie couvre les défaillances et dysfonctionnements du produit, sous réserve que le produit ait été utilisé conformément à l'usage pour lequel il a été conçu, qu'il ait été installé, nettoyé et entretenu conformément aux informations contenues dans les présentes conditions générales ainsi que dans le manuel d'utilisation, et conformément à la pratique, sous réserve que celles-ci n'aillent pas à l'encontre du manuel d'utilisation.
- Cette garantie ne couvre pas les défauts et dommages causés par l'usure normale ni les dommages pouvant résulter d'une utilisation non conforme, d'une installation ou d'un assemblage défectueux, ou d'une négligence, d'un accident, d'une mauvaise utilisation ou d'une modification du produit. Sauf indication contraire prévue par la loi en vigueur, cette garantie ne couvre en aucun cas les coûts accessoires (expédition, transport, frais de désinstallation et réinstallation, main d'œuvre, etc.), ni les dommages directs et indirects.
- Si le produit est défectueux, nous nous engageons, dans un délai raisonnable, à le remplacer ou le rembourser.
- Cette garantie est valable dans le pays où vous avez acheté ce produit. Toute demande au titre de la garantie doit être adressée au magasin où vous avez acheté ce produit.
- Cette garantie s'ajoute à vos droits au titre de la loi, sans les affecter.
- Si vous avez acheté ce produit en France, en plus de cette garantie commerciale, le vendeur reste tenu de respecter la garantie légale de conformité prévue par les articles L217-4 à L217-14 du Code de la consommation et aux articles qui concernent les vices cachés de la chose vendue dans les conditions prévues aux articles 1641 à 1648 et 2232 du Code civil. Le distributeur auprès duquel vous avez acheté ce produit répond de tout défaut de conformité ou vice caché du produit, conformément aux présentes dispositions.
- En vertu de l'article L217-16 du Code de la consommation, lorsque l'acheteur demande au vendeur, pendant la durée de la garantie commerciale qui lui a été consentie lors de l'acquisition ou de la réparation d'un bien meuble, une remise en état couverte par la garantie, toute période d'immobilisation d'au moins sept jours vient s'ajouter à la durée de la garantie qui reste à courir. Cette période court à compter de la demande d'intervention de l'acheteur ou de la mise à disposition pour réparation du bien en cause, si cette mise à disposition est postérieure à la demande d'intervention. Garantie légale de conformité (extrait du Code de la consommation) : Article L217-4 du Code de la consommation - Le vendeur doit livrer un bien conforme au contrat et répond des défauts de conformité existant lors de la livraison. Il répond également des défauts de conformité résultant de l'emballage, des instructions de montage ou de l'installation lorsque celle-ci a été mise à sa charge par le contrat ou a été réalisée sous sa responsabilité. Article L217-5 du Code de la consommation

- Le bien est conforme au contrat : 1. S'il est adapté à l'objectif généralement prévu pour des biens similaires et, le cas échéant : s'il correspond à la description donnée par le vendeur et possède les qualités présentées par le vendeur à l'acheteur sous forme d'échantillon ou de modèle : s'il présente des qualités que l'acheteur peut légitimement attendre au regard des déclarations publiques faites par le vendeur, par le fabricant ou par son représentant, notamment dans la publicité ou l'étiquetage : 2. Ou s'il présente les caractéristiques définies d'un commun accord par les parties ou est propre à tout usage spécial recherché par l'acheteur, porté à la connaissance du vendeur et que ce dernier a accepté. Article L217-12 du Code de la consommation - Toute réclamation suite à un défaut de conformité est limitée à deux ans à compter de la livraison du bien. Garantie légale sur les vices cachés (extrait du Code de la consommation) : Article 1641 du Code civil - Le vendeur est tenu de la garantie en cas de défauts cachés de la chose vendue qui la rendent impropre à l'usage auquel on la destine, ou qui diminuent tellement cet usage que l'acheteur ne l'aurait pas acquise, ou n'en aurait donné qu'un moindre prix, s'il les avait connus. Article 1648 du Code civil (alinéa 1) - Toute réclamation résultant de vices cachés doit être faite par l'acheteur dans un délai de deux ans à compter de la découverte du vice.

✓ PL Gwarancja

- Przykładamy szczególną wagę do tego, aby wybierać materiały wysokiej jakości i stosować techniki produkcyjne, które umożliwiają tworzenie wytrzymałych, a zarazem atrakcyjnych produktów. Ten produkt ma gwarancję producenta na 2 lat, która obejmuje wady produkcyjne, począwszy od daty zakupu (zakup w sklepie) lub dostawy (zakup przez Internet) bez dodatkowych kosztów w przypadku normalnego (nieprofesjonalnego lub niekomercyjnego) użytku domowego.
- Aby dokonać zgłoszenia reklamacyjnego, należy przedstawić dowód zakupu (np. paragon, fakturę lub inny dowód na mocy obowiązujących przepisów prawa). Dowód zakupu należy przechowywać w bezpiecznym miejscu. Gwarancja obejmuje produkty nowe: nie obejmuje produktów używanych lub z ekspozycji. Produkt zamienny objęty niniejszą gwarancją będzie nią objęty aż do wygaśnięcia okresu obowiązywania gwarancji oryginalnego produktu, chyba że określono inaczej w obowiązujących przepisach prawa.
- Niniejsza gwarancja obejmuje wady i uszkodzenia produktu, pod warunkiem że produkt był używany zgodnie z przeznaczeniem oraz zamontowany, czyszczony i konserwowany zgodnie z informacjami zawartymi powyżej oraz w instrukcji obsługi, a także ze standardowymi praktykami (jeśli te praktyki nie są sprzeczne z instrukcją użytkownika).
- Niniejsza gwarancja nie obejmuje wad ani uszkodzeń wynikających z normalnego zużycia lub uszkodzeń będących skutkiem niewłaściwego używania, montażu lub złożenia, a także zaniedbania, wypadku i modyfikacji produktu. Gwarancja nie obejmuje w żadnym wypadku dodatkowych kosztów (transportu, przenoszenia, montażu i demontażu, robocizny itd.) ani strat bezpośrednich lub pośrednich, chyba że określono inaczej w obowiązujących przepisach prawa.
- W razie stwierdzenia uszkodzenia produktu zobowiązujemy się w rozsądnym czasie go wymienić lub zwrócić koszty jego zakupu.
- Prawa wynikające z tej gwarancji obowiązują w kraju, w którym zakupiono produkt. Zapytania dotyczące gwarancji powinno się kierować do sklepu, w którym zakupiono produkt.
- Niniejsza gwarancja jest dokumentem dodatkowym, który nie ma wpływu na ustawowe prawa konsumenta.
- Jeśli produkt zakupiono w Polsce, niniejsza gwarancja nie wyklucza, nie ogranicza ani nie zawiesza uprawnień wynikających z przepisów prawa dotyczących gwarancji na wady zakupionego towaru.

✓ RO Garanție

- Avem o grijă deosebită să selectăm materiale de înaltă calitate și să utilizăm tehnici de fabricare care ne permit să creăm produse care încorporează designul și durabilitatea. Acest produs beneficiază de garanție din partea producătorului de 2 ani pentru defectele de fabricație, de la data achiziției (dacă este cumpărat din magazin) sau de la data livrării (dacă este cumpărat online), fără niciun cost suplimentar pentru uz casnic normal (nu profesional sau comercial).
- Pentru a efectua o solicitare în temeiul acestei garanții, trebuie să prezentați dovada achiziției (cum ar fi, chitanța de vânzare/bonul fiscal, factura de achiziție sau alte dovezi admisibile conform legii aplicabile); vă rugăm să păstrați dovada achiziției într-un loc sigur. Pentru ca această garanție să se aplice, produsul achiziționat trebuie să fie nou, garanția neaplicându-se pentru produse la mâna a doua sau produse de prezentare. Cu excepția cazului în care legislația aplicabilă prevede altfel, orice produs înlocuitor livrat în baza prezentei garanții va beneficia de garanție doar până la expirarea perioadei inițiale de garanție.
- Prezenta garanție acoperă defecțiunile produsului și erorile de funcționare, cu condiția ca produsul să fi fost utilizat în scopul prevăzut și să fi fost instalat, curățat, îngrijit și întreținut în conformitate cu informațiile conținute în termenii și condițiile prezente, manualul de utilizare și practicile standard, cu condiția ca practicile standard să nu fie în contradicție cu manualul de utilizare.
- Această garanție nu acoperă defectele și deteriorările provocate de uzura normală sau daunele care pot fi rezultatul utilizării necorespunzătoare, instalării sau asamblării defectuoase, neglijenței, accidentelor, utilizării greșite sau modificărilor aduse produsului. Cu excepția cazului în care legislația aplicabilă prevede altfel, prezenta garanție nu va acoperi, în niciun caz, costurile suplimentare (de expediere, deplasare, dezinstalare și reinstalare, manoperă etc.) sau daunele directe și indirecte.
- Dacă produsul este defect, îl vom înlocui sau îți vom rambursa banii, într-un interval de timp rezonabil.

- Drepturile acoperite de această garanție sunt aplicabile în țara în care ați achiziționat produsul. Întrebările legate de garanție trebuie adresate magazinului de la care ați achiziționat produsul.
- Garanția este suplimentară drepturilor dvs. legale și nu le afectează.
- Dacă achiziționați acest produs din Turcia sau România, veți primi o garanție.

✓ ES Garantía

- Nos ocupamos especialmente en seleccionar materiales de alta calidad y usar técnicas de fabricación que nos permitan crear productos que aporten diseño y durabilidad. Este producto tiene una garantía del fabricante de 2 años frente a defectos de fabricación, a partir de la fecha de adquisición (si se adquiere en una tienda) o de entrega (si se adquiere por Internet), sin coste adicional para uso normal doméstico (ni profesional ni comercial).
- Para presentar una reclamación en el marco de esta garantía, deberá presentar el comprobante de compra (como un recibo, factura de compra u otras pruebas admisibles en virtud de la ley aplicable); conserve su comprobante de compra en un lugar seguro. Para poder acogerse a esta garantía, el producto adquirido deberá ser nuevo; la garantía no se aplicará a productos de segunda mano o productos de exposición. A menos que la legislación vigente indique lo contrario, todo producto de sustitución entregado conforme a esta garantía estará cubierto solo hasta la fecha de vencimiento de la garantía original.
- La presente garantía cubre los fallos y anomalías del producto siempre y cuando este se haya utilizado para los fines para los que está destinado y que su instalación, limpieza, cuidado y mantenimiento se hayan efectuado de conformidad tanto con la información descrita en estos términos y condiciones y en el manual del usuario, como con la práctica habitual, siempre y cuando esta no entre en conflicto con el contenido del manual de usuario.
- Esta garantía no cubre defectos ni daños causados por el desgaste normal, ni daños que pudiesen ser resultado de usos indebidos, instalaciones o montajes deficientes, negligencia, accidente, uso indebido o modificación del producto. A menos que se indique lo contrario en la ley aplicable, esta garantía no cubre, bajo ningún concepto, los gastos accesorios (transporte, movimiento, costes de desinstalación y reinstalación, mano de obra, etc.) ni los daños directos o indirectos.
- Si el producto presenta algún defecto, procederemos a sustituirlo o a reembolsarle su importe dentro de un plazo razonable.
- Los derechos en virtud de esta garantía tendrán vigencia en el país donde haya adquirido el producto. Las consultas relacionadas con la garantía deberán dirigirse a la tienda en la que adquirió el producto. La garantía es complementaria y no afecta a sus derechos legales.
- Si adquirió este producto en España, el distribuidor será responsable de las faltas de conformidad del producto según las disposiciones establecidas en los artículos 114 a 124 del Real Decreto Legislativo 1/2007, con fecha del 16 de noviembre, por el que se aprueba el texto refundido de la Ley General para la Defensa de los Consumidores y Usuarios y otras leyes complementarias.

✓ PT Garantia

- Empenhamo-nos especialmente na seleção cuidada de materiais de elevada qualidade e utilizamos técnicas de fabrico que nos permitem criar produtos que incorporam design e durabilidade. Este produto tem uma garantia do fabricante de 2 anos contra defeitos de fabrico, a partir da data de compra (se comprado na loja) ou data de entrega (se comprado online), sem custo adicional para uso doméstico normal (não profissional ou comercial).
- Para apresentar uma reclamação ao abrigo desta garantia, é necessário apresentar a prova de compra (tal como um recibo, uma fatura de compra ou outra prova admissível em conformidade com a lei em vigor). Mantenha o comprovativo de compra num lugar seguro. Para esta garantia se aplicar, o produto comprado tem de ser novo; não se aplica a produtos em segunda mão ou a produtos de exibição. Salvo disposição em contrário na lei em vigor, a garantia de qualquer produto de substituição expira no final do período da garantia do produto original.
- Esta garantia cobre defeitos e falhas de produto, desde que o produto tenha sido utilizado para o fim a que se destina e tenha sido sujeito à instalação, limpeza, manutenção e a cuidados de acordo com as informações contidas nestes termos e condições, no manual do utilizador e na prática padrão, desde que a mesma não contrarie o manual de utilizador.
- Esta garantia não cobre defeitos e danos causados pelo desgaste normal, nem danos que possam resultar de utilização indevida, instalação ou montagem incorreta, negligência, acidentes, utilizações indevidas ou modificações do produto. Salvo disposição em contrário na lei em vigor, esta garantia não abrange, em caso algum, custos auxiliares (expedição, deslocação, custos de desinstalação e reinstalação, mão-de-obra, etc.) ou danos diretos e indiretos.
- Se o produto apresentar algum defeito, iremos, dentro de um prazo razoável, proceder à substituição ou ao reembolso.
- Os direitos no âmbito desta garantia têm força executiva no país onde adquiriu este produto. As questões relativas à garantia devem ser esclarecidas na loja onde adquiriu o produto. A garantia complementa e não afeta os seus direitos legais.
- Se adquiriu este produto em Portugal – o distribuidor é responsável por quaisquer defeitos de conformidade do produto de acordo com os termos da lei relativa a garantias (Decreto-Lei N.º 67/2003), aditada pelo Decreto-Lei N.º 84/2008.

✓ TR Garanti

- Yüksek kaliteli malzemeler seçmeye ve tasarım ile dayanıklılığı bir arada sunan ürünler ortaya çıkarmamızı sağlayan üretim tekniklerini kullanmaya özen gösteririz. Bu ürün üretim hatalarına karşı, (mağazadan alındıysa) satın alma tarihinden veya (internet üzerinden alındıysa) teslimat tarihinden itibaren normal ev kullanımı için (profesyonel veya ticari olmayan) ek bir maliyet olmadan üreticinin sağladığı bir garanti süresine 2 yıllık sahiptir.
- Bu garanti süresi kapsamında talepte bulunmak için ürünü satın aldıgınıza dair bir kanıt sunmalısınız (satış makbuzu, fatura veya yürürlükteki kanun kapsamında kabul edilebilecek başka bir kanıt), lütfen satın alma kanıtınızı güvenli bir yerde muhafaza edin. Bu garantinin geçerli olması için satın aldığımız ürünün yeni olması gerekir, ikinci el veya teşhir ürünleri bu kapsamda değildir. Yürürlükteki kanunda aksi belirtilmedikçe bu garanti kapsamında verilen herhangi bir ikame ürüne yalnızca orijinal ürünün garanti süresi bitimine kadar garanti verilir.
- Bu garanti; ürünün amacına uygun kullanılmış olması ve montajı, temizliği, bakımı ve muhafazasının bu hüküm ve koşullarda, kullanıcı kılavuzunda yer alan bilgiler ve kullanıcı kılavuzuyla çelişmemesi kaydıyla standart uygulama uyarınca yapılmış olması şartıyla ürün arızalarını ve kusurlarını kapsar.
- Bu garanti; normal aşınma ve eskime nedeniyle oluşan kusurlar ile hasarları veya yanlış kullanım, yanlış kurulum veya montaj, ihmal, kaza, kötü kullanım ve ürünün hatalı şekilde değiştirilmesinden doğan hasarları kapsamaz. Yürürlükteki kanunda aksi belirtilmedikçe bu garanti hiçbir koşulda ek maliyetleri (sevkiyat, taşıma, sökme ve yeniden montaj, içiçlik vs.) veya doğrudan ve dolaylı hasarları kapsamaz.
- Ürün kusurluysa makul bir süre içinde değişim veya iade imkanı sağlarız.
- Bu garanti kapsamındaki haklar, ürünün satın alındığı ülke için geçerlidir. Garantiye ilişkin sorular, bu ürünü satın aldığınız mağazaya yönelendirilmelidir.
- Garanti, temel haklarınıza ilave olarak verilir ve temel haklarınızı etkilemez.
- Bu ürünü Türkiye’den veya Romanya’dan satın aldıysanız tarafınızra bir garanti belgesi sunulacaktır.



Segurança

- Estas instruções servem para sua segurança. Por favor, leia-as com atenção antes da instalação e guarde-as para futuras referências.
- Verifique a caixa e certifique-se de que tem todas as peças listadas.
- Retire todo o material de empacotamento, de embrulho, etc., do produto.
- Escolha um local adequado para o seu produto.
- **ATENÇÃO:** O IP44 é garantido quando o produto está corretamente instalado e vedado.
- Evite, sempre, que o produto esteja localizado num ambiente corrosivo.
- Consulte sempre o esboço de instalação para informações quanto ao produto.
- Retire-as do compartimento das pilhas com um pano caso exista uma fuga. Diferentes tipos de pilhas ou pilhas novas e usadas não devem ser misturadas. A bateria tem de ser removida do candeeiro antes de o deitar fora. A bateria tem de ser eliminada de forma segura.
- O tempo de funcionamento depende do desempenho de carregamento durante o dia. Isto seria afetado pelo ambiente, por exemplo por condições meteorológicas e pela localização.
- Para garantir o funcionamento adequado do produto, pimeiramente as baterias devem ser carregadas por dois dias mínimo em sua totalidade. Para fazer isso, o produto deve ser desligado os dois primeiros dias.
- À noite, a intensidade da luz é reduzida. Se for detetado movimento, a intensidade da luz aumenta até ao máximo de luminosidade em 60 segundos.
- Se não for necessário utilizar luz solar durante um período de tempo prolongado, é recomendado desligar o produto para preservar a bateria.
- Recomendamos armazenar este produto durante o inverno (em períodos prolongados de chuva e neve), a fim de o preservar.
- É recomendado ter um plano regular de cuidado e manutenção para manter a superfície em bom estado.

Dados técnicos

Tipo de lâmpada:	A lâmpada deste dispositivo de iluminação não pode ser substituída. Quando a lâmpada atingir o fim do seu tempo de vida, deverá substituir todo o dispositivo de iluminação.
Bateria:	1 x 3.7 V 1200 mAh Li-ion. Esta bateria não é substituível.
	Este produto está em conformidade com os requisitos das diretivas e regulamentos europeus aplicáveis.
IP44	À prova de salpicos.
	Os produtos elétricos residuais não deverão ser eliminados juntamente com o lixo doméstico comum. Por favor, recicle, se houver instalações adequadas para isso. Consulte as autoridades locais ou o seu revendedor quanto a conselhos de reciclagem.
xxWyy	xx-ano; yy-semana do ano



Güvenlik

- Bu talimatlar güvenliğinizi içindir. Lütfen montajdan önce talimatların tamamını okuyun ve gelecekte başvuru için saklayın.
- Paketi kontrol edin ve listede yer alan tüm parçaların paket içinde bulunduğundan emin olun.
- Üründen tüm paketleme, ambalaj vb. malzemeyi çıkarın.
- Ürününüzü yerleştirmek için uygun bir konum seçin.
- **DİKKAT:** Ürünün uygun şekilde monte edilip yapılandırılması durumunda IP44 garantilidir.
- Ürünü paslandırıcı ortamlarda bulundurmaktan daima kaçınin.
- Ürünün yönü için daima montaj şemasına müracaat edin.
- PİL sızıntısı varsa pilleri, pil bölümünden bir bez yardımıyla çıkarın. Farklı türlerdeki piller veya yeni ve kullanılmış piller bir arada kullanılmamalıdır. Armatür imha edilmeden önce pil çıkarılmalıdır. PİL, güvenli bir şekilde imha edilmelidir.
- Çalışma süresi, gün içerisindeki şarj performansına bağlıdır. Bu, çevreden etkilenir: ör. hava koşulları ve konum.
- Ürününüzün düzgün çalışabilmesi için pillerin EN AZ iki gün boyunca şarjda bekletilerek tam olarak doldurulması gerekmektedir. Bunun için ürün ilk iki gün boyunca kapalı ve şarjda tutulmalıdır.
- Gece boyunca: Sürekli düşük ışık. Hareket algılandığında ışık yoğunluğu 60 saniye boyunca artar.
- Güneş ışığı uzun bir süre kullanılmayacaksa bataryayı korumak için ürünü "OFF" düğmesinden kapatmanız önerilir.
- Sert kış mevsimlerinde (kar, yağmur) bu ürünü kapalı ortamda muhafaza etmenizi öneririz.
- Yüzeyin iyi bir durumda korunması için düzenli bir bakım programının izlenmesi önerilir.

Teknik veriler

Ampul Tipi:	Armatürlerin ışık kaynağı değiştirilemez, ışık kaynağı ömrünün sonuna ulaştığında bütün armatür değiştirilir.
Pil:	1 x 3.7 V 1200 mAh Li-ion. Bu pil değiştirilemez.
	Bu ürün, geçerli Avrupa Tüzüklerinin veya Direktiflerinin uygunluk gerekliliklerine uygundur.
IP44	Siçramaya karşı korumalı.
	Kullanılmış elektrikli ürünler ve ev atıklarının birlikte atılmaması gerekir. Elektrikli/Elektronik ürünler veya pil içerisinde bulunan bazı kimyasallar sağlığa ve çevreye zararlı olabilir. Tesislerinin bulunduğu yerlerde geri dönüşümünü sağlayınız. Geri dönüşüm tavsiyesi için yerel yetkililer veya satış noktasından bilgi alınız.
xxWyy	xx-yıl; yy-yılın haftası

Addresses

Manufacturer • Fabricant • Producent • Producător • Fabricante:

UK Manufacturer:

Kingfisher International Products Limited,
3 Sheldon Square, London, W2 6PX,
United Kingdom

EU Manufacturer:

Kingfisher International Products B.V.
Rapenburgerstraat 175E
1011 VM Amsterdam
The Netherlands
www.kingfisher.com/products

EN

www.diy.com
www.screwfix.com
www.screwfix.ie

To view instruction manuals online,
visit www.kingfisher.com/products
Made in China

FR

www.castorama.fr
www.bricodepot.fr

Pour consulter les manuels d'instructions en ligne,
rendez-vous sur le site www.kingfisher.com/products
Fabriqué en RPC

PL

www.castorama.pl

Aby zapoznać się z instrukcją obsługi online,
odwiedź stronę www.kingfisher.com/products
Wyprodukowano w ChRL

RO

www.bricodepot.ro

Pentru a consulta manualele de instrucțiuni online,
vizitați www.kingfisher.com/products
Fabricat în China

ES

www.bricodepot.es

Para consultar los manuales de instrucciones en línea,
visite www.kingfisher.com/products
Fabricado en China

PT

www.bricodepot.pt

Para consultar manuais de instruções online,
visite www.kingfisher.com/products
Fabricado na China

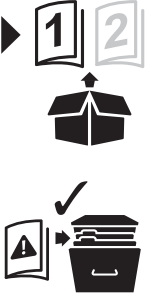
TR

İthalatçı Firma:

KOÇTAŞ YAPI MARKETLERİ TİC. A.Ş. Taşdelen Mah. Sırrı Çelik
Bulvarı No:5 34788 Taşdelen/Çekmeköy/İSTANBUL
Tel: +90 216 4300300
Faks: +90 216 4844313
www.koctas.com.tr

Kullanım kılavuzuna internet üzerinden ulaşmak için
www.kingfisher.com/products adresini ziyaret edin
Yetkili servis istasyonları ve yedek parça temini için aşağıda yer
alan Koçtaş Müşteri Hattı ve Koçtaş Genel Müdürlük irtibat
bilgilerinden faydalanınız.
KOÇTAŞ MÜŞTERİ HİZMETLERİ 0850 209 50 50
AEEE Yönetmeliğine Uygundur
Menşei: Çin

Mesnil






EAN: 5059340331263

Model: SL1839B

Safety

- These instructions are for your safety. Please read through them thoroughly prior to installation and retain them for future reference.
- Check the pack and make sure you have all of the parts listed.
- Remove all packaging, wrap etc from the product.
- Decide on the appropriate location for your product.
- **CAUTION:** IP44 is guaranteed when the product is properly installed and sealed.
- Always avoid the product to be located at corrosive environment.
- Always refer to the installation drawing for the orientation of the product.
- Remove them from the battery compartment with a cloth if battery is leaked. Different types of batteries or new and used batteries are not to be mixed. The battery must be removed from the luminaire before it is scrapped. The battery is to be disposed of safely.
- The operating time depends on the charging performance in daytime. This would be affected by environment e.g. weather condition and location.
- To ensure proper product operation, the batteries must first be fully charged for two days MINIMUM. To do this, the product has to be turned off the first two days.
- At night the light will glow gently. When movement is detected, the light will increase to full brightness for 60 seconds.
- If use of the solar light is not required for a long period of time, it is recommended to switch the product to "OFF" to preserve the battery.
- We recommend to shelter this product during long winter periods (snow, rain) in order to preserve the product.
- It is recommended to have a regular schedule of care and maintenance to keep the surface condition well.



Technical Data

Bulb Type:	The light source of this luminaire is not replaceable: when the light source reaches its end of life the whole luminaire shall be replaced.
Battery:	1 x 3.7 V 1200 mAh Li-ion. This battery is not replaceable.
	This product complies with conformity requirements of the applicable European Regulations or Directives.
	This product complies with conformity requirements of the applicable UK Regulations.
IP44	Splashproof.
	Waste electrical products should not be disposed of with household waste. Please recycle where facilities exist. Check with your Local Authority or local store for recycling advice.
xxWyy	xx-year; yy-week of the year

Sécurité

- Les consignes suivantes visent à assurer votre sécurité. Veuillez les lire attentivement avant de procéder à l'installation et les conserver pour pouvoir vous y référer ultérieurement.
- Assurez-vous de la présence de toutes les pièces répertoriées.
- Retirez le produit de l'emballage.
- Choisissez l'emplacement approprié pour votre produit.
- **ATTENTION :** IP44 est garanti lorsque le produit est correctement installé et scellé.
- Évitez toujours d'installer le produit dans un environnement corrosif.
- Reportez-vous systématiquement au schéma d'installation.
- En cas de fuite, retirez-les du compartiment des piles à l'aide d'un chiffon. Ne mélangez pas différents types de piles ou des piles neuves et usagées. Les piles doivent être retirées du luminaire avant sa mise au rebut. Les piles doivent être éliminées conformément aux réglementations en vigueur.
- La durée de fonctionnement dépend des performances de charge pendant la journée. Elle peut être affectée par l'environnement, par ex. les conditions météorologiques et l'emplacement.
- Pour assurer un fonctionnement optimal du produit, les batteries doivent d'abord être chargées pleinement pendant deux jours MINIMUM. Pour ce faire, il convient d'éteindre le produit les deux premiers jours (bouton en position OFF).
- FR: Pendant la nuit : Eclairage permanent à faible luminosité. Lors d'une détection, l'intensité lumineuse augmentera pour une durée de 60sec.
- Si aucune utilisation du luminaire solaire n'est prévue pendant une longue période, il est recommandé d'éteindre le produit pour préserver la batterie.
- Nous vous recommandons d'abriter ce produit pendant les longues périodes hivernales (pluie et neige) afin de le protéger.
- Il est recommandé d'effectuer un nettoyage et un entretien réguliers pour conserver un bon état de surface.

Caractéristiques



Type d'ampoule :	La source lumineuse de ce luminaire n'est pas remplaçable; lorsque la source lumineuse atteint sa fin de sa vie, le luminaire entier doit être remplacé.
Batterie :	1 x 3.7 V 1200 mAh Li-ion. Cette batterie ne peut pas être remplacée.
	Ce produit est conforme aux exigences de conformité des règlements ou directives européennes applicables.
IP44	Protégé contre les projections d'eau en tous sens.
	Les produits électriques usagés ne doivent pas être jetés avec les ordures ménagères. Veuillez utiliser les aménagements spécifiques prévus pour les traiter. Renseignez-vous auprès des autorités locales ou du revendeur pour obtenir la marche à suivre en matière de recyclage.
xxWyy	xx-année ; yy-semaine de l'année



Bezpieczeństwo

- Niniejsze instrukcje służą Twojemu bezpieczeństwu. Prosimy dokładnie je przeczytać przed instalacją i zachować do wglądu.
- Sprawdź opakowanie i upewnij się, że znajdują się w nim wszystkie części.
- Usuń całe opakowanie, folię itd. z produktu.
- Wybierz miejsce na montaż urządzenia.
- **PRZESTROGA:** IP44 – gwarancja ma zastosowanie tylko wtedy, gdy produkt został prawidłowo zamontowany i zabezpieczony.
- Unikaj montażu produktu w miejscach narażonych na korozję.
- Zawsze korzystaj z rysunków montażowych umieszczonych w instrukcji, aby mieć większy pogląd na temat produktu.
- Jeśli doszło do wycieku baterii, należy wyjąć je z komory korzystając ze szmatki. Nie wolno używać łącznie baterii różnego typu, ani baterii nowych z używanymi. Baterie należy wyjąć z lampy przed jej zełtomowaniem. Baterie należy zutylizować w sposób bezpieczny.
- Czas działania jest zależny od wydajności ładowania w ciągu dnia. Na proces ten wpływa środowisko, np. pogoda i lokalizacja.
- Aby zapewnić prawidłowe działanie produktu, baterie muszą być w pełni naładowane przez minimum dwa pierwsze dni. W tym celu, produkt musi być wyłączony przez dwie pierwsze noce i włączony w ciągu dnia.
- W nocy stałe słabe oświetlenie. Po wykryciu ruchu intensywność światła wzrasta na 60 sekund.
- Jeśli nie ma potrzeby korzystania z lampy solarnej przez dłuższy czas, zaleca się wyłączenie jej („OFF”) w celu ograniczenia zużycia akumulatora.
- Zaleca się schować ten produkt w bezpiecznym miejscu w okresie zimowym, aby uchronić go przed śniegiem i deszczem, co pozwoli przedłużyć jego żywotność.
- Zaleca się prowadzenie regularnego harmonogramu konserwacyjnego, aby utrzymywać powierzchnię w dobrym stanie.



Dane techniczne

Rodzaj żarówki:	Źródło światła z oprawy nie jest wymienne. Jeśli źródło światła przestanie działać, cała oprawa powinna być zastąpiona nową.
Bateria:	1 x 3.7 V 1200 mAh Li-ion. Bateria niewymienna.
	Ten produkt spełnia wymogi zgodności zawarte w odnośnych rozporządzeniach lub dyrektywach unijnych.
IP44	Wodoodporność.
	Zużytych urządzeń elektrycznych nie należy wyrzucać razem z odpadami komunalnymi. Należy oddać je do sklepów Castoramy w wyznaczonych miejscach. Wskazówki dotyczące recyklingu można uzyskać od lokalnych władz lub od sprzedawcy.
xxWyy	xx-rok; yy-tydzień roku

Siguranța

- Aceste instrucțiuni sunt pentru siguranța dumneavoastră. Vă rog să citiți cu atenție aceste instrucțiuni înainte de instalarea produsului și să le păstrați pentru referințe ulterioare.
- Verificați prezența tuturor componentelor.
- Înlăturați întregul ambalaj, pungii etc de pe produs.
- Stabiliți zona cea mai potrivită pentru instalarea produsului dumneavoastră.
- **ATENȚIE:** Gradul de protecție IP44 este garantat doar atunci când produsul este montat și etanșat corect.
- Evitați amplasarea produsului într-un mediu coroziv.
- Consultați mereu desenul de instalare atunci când fixați produsul.
- În cazul în care bateriile au curs, scoateți-le din compartimentul bateriilor cu ajutorul unei lavete. Nu se vor amesteca baterii noi cu baterii vechi sau de tipuri diferite. Bateriile trebuie îndepărtate înainte de aruncarea corpului de iluminat. Bateriile se vor elimina în siguranță la deșeurii.
- Durata de operare depinde de performanțele de reincărcare pe timpul zilei. Aceste performanțe sunt influențate de condițiile de mediu, de ex. de condițiile meteorologice și de locație.
- Pentru a asigura funcționarea optimă a produsului, bateriile trebuie mai întâi încărcate complet timp de minimum două zile. Pentru a face acest lucru, produsul trebuie să fie oprit în primele două zile.
- Pe timpul nopții: Lumină redusă continuă. La detectarea mișcării, intensitatea luminii crește timp de 60 de secunde.
- Atunci când nu folosești lampa solară pentru o perioadă lungă, se recomandă să oprești (OFF) produsul pentru a economisi baterie.
- Recomandăm depozitarea produsului la adăpost pe timpul iernilor lungi (zăpadă, ploaie) pentru a proteja produsul.
- Se recomandă programarea unor intervenții regulate de întreținere, pentru a menține curățenia suprafeței.



Date tehnice

Tip bec:	Sursa de iluminat inclusă în acest corp de iluminat nu se poate înlocui; la sfârșitul vieții sursei de iluminat trebuie să înlocuiți întregul corp de iluminat.
Baterie:	1 x 3.7 V 1200 mAh Li-ion. Bateria nu se poate înlocui.
	Acest produs respectă cerințele de conformitate ale reglementărilor sau directivelor europene aplicabile.
IP44	Rezistent la stropire.
	Deșeurile produselor electrice nu trebuie să fie eliminate împreună cu deșeurile menajere. Vă rog să eliminați deșeurile menajere în locurile special amenajate. Contactați autoritățile locale sau magazinul de unde ați achiziționat produsul pentru detalii referitoare la reciclare.
xxWyy	xx-anul; yy-săptămână din an

Seguridad

- Estas instrucciones son para su seguridad. Por favor, léelas por completo antes de proceder a la instalación y consérvelas para futura referencia.
- Compruebe el paquete y asegúrese de que contiene todos los componentes enumerados.
- Retire el embalaje del producto.
- Decida el lugar donde va a colocar el producto.
- **PRECAUCIÓN:** IP44 está garantizado cuando el producto está correctamente instalado y sellado.
- Evite siempre situar el producto en ambientes corrosivos.
- Consulte siempre el esquema de montaje para orientarse del producto.
- Si presentan fugas, extráigalas del compartimento de la batería utilizando un trapo. No se deben mezclar diferentes tipos de pilas ni pilas nuevas y usadas. La batería debe retirarse de la luminaria antes de desecharla. La batería debe desecharse de forma segura.
- El tiempo de funcionamiento depende del rendimiento de la carga durante el día, que se verá afectado por el medioambiente, por ejemplo, por las condiciones meteorológicas y la ubicación.
- Para asegurar un funcionamiento óptimo del producto, las baterías deben de ser en primer lugar completamente cargadas durante dos días mínimo. Para eso, se debe apagar el producto los dos primeros días.
- Por la noche, la luz se iluminará ligeramente. Cuando se detecte movimiento, la luz aumentará el brillo completamente durante 60 segundos.
- Si no es necesario utilizar la luz solar durante un período de tiempo largo, se recomienda apagar el producto para conservar la pila.
- Le recomendamos que proteja este producto durante periodos de invierno largos (con nieve o lluvia) para protegerlo.
- Se recomienda tener un programa de cuidado y mantenimiento regular para mantener en buen estado la superficie.

Datos técnicos

Tipo de bombeta:	La fuente de luz de estas luminarias no es reemplazable, cuando la fuente de luz llega al final de la vida, toda la instalación luminaria debe ser reemplazada.
Pila:	1 x 3.7 V 1200 mAh Li-ion. Esta pila no se puede sustituir.
	Este producto cumple los requisitos de conformidad de los reglamentos o las directivas europeas aplicables.
IP44	Resistente a salpicaduras.
	Los productos eléctricos usados no deben incluirse en los desperdicios domésticos. Por favor, utilice las instalaciones a su disposición para un tratamiento específico de los mismos. Pregunte a las autoridades locales o a su minorista cómo puede reciclar.
xxWyy	xx-año; yy-semana del año