

caraway innovo

projektowanie kuchni i ogólne informacje na temat montażu

Przewodnik po kuchniach z systemem bezuchwytowym



Spis treści

Do zapamiętania	3	Panele wykończeniowe	20
Porady dotyczące rozkładu i projektowania	4	Panele nakładane	20
Przewodnik po asortymencie	5	Panele maskujące z listwami narożnymi	21
Szyny i akcesoria	6-7	Wyspy i półwyspy	22-23
Mocowania szyn	8	Urządzenia kuchenne	24
Zanim zaczniesz	9-11	Piekarniki do zabudowy podblatowej	24
Zaśleпки do mocowań	11	Płyty grzewcze	24
Blaty	12	Okapy kuchenne	25
Montaż szyny podblatowej	12-13	Montaż urządzeń do prania i zmywania przeznaczonych do zabudowy	26
Mocowanie łącznika narożnego wewnętrznego do szyny podblatowej	14	Montaż urządzeń chłodniczych przeznaczonych do zabudowy/podblatowych	26
Mocowanie łącznika narożnego zewnętrznego do szyny podblatowej	15	Modyfikacje szafek pod zlewozmywaki i płyty grzewcze	27
Szuflady	16	Przerabianie szafek wiszących na szafki dolne	28
Montaż szyny szufladowej	16	Rozwiązania do przechowywania	29
Mocowanie łącznika narożnego zewnętrznego do szyny szufladowej	17	Konfiguracje szafek z drzwiami o pełnej wysokości	30
Szafki cargo i zabudowy AGD	18	Konfiguracje szafek z szufladami	30
Montaż listew łączących zewnętrznych/ wewnętrznych i elementów dystansowych	18-19	Konfiguracje szuflad (widok z przodu)	31
		Typy szafek narożnych	32
		Oświetlenie wpuszczane	33
		Zaplanuj swoją kuchnię / Uwagi	34-35

Wprowadzenie do caraway innovo

Opracowaliśmy ten praktyczny przewodnik, aby zebrać wszelkie informacje potrzebne do zmontowania kuchni caraway innovo z uchwytyami zintegrowanymi. Wraz z innymi kuchennymi instrukcjami montażu zapewni pełną wiedzę niezbędną do rozpoczęcia pracy.

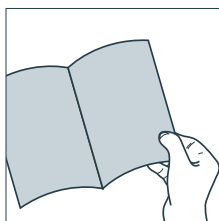
Wyjątkowość naszej kuchni caraway innovo jest efektem zastosowania nowej, specjalnej szafki z przemyślanym systemem szyn, aby uzyskać elegancki efekt bez widocznych uchwytów.

I może to nie pierwsza montowana przez Ciebie kuchnia, musisz dokładnie zapoznać się z zasadami montażu kuchni i dopasowywania wszystkich elementów systemu bezuchwytowego.

Skrupulatna realizacja tych kroków, uzupełniona wszelką niezbędną wiedzą, pozwoli Ci prawidłowo przygotować się do pierwszego montażu kuchni z uchwytyami zintegrowanymi.

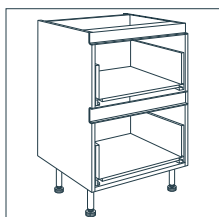
Nie ma potrzeby korzystania z żadnych nietypowych narzędzi, a wszystkie mocowania są dołączone do różnych konfiguracji szyn opisanych w tym przewodniku.

Do zapamiętania



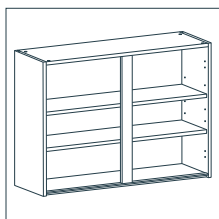
Instrukcja montażu kuchni

Do kompletnego zmontowania Twojej kuchni potrzebne będą zarówno niniejszy przewodnik, jak również standardowe instrukcje montażu. Niniejszy przewodnik pomoże Ci zwłaszcza w montażu szyn do mebli z uchwytnymi zintegrowanymi. Inne posiadane instrukcje pomogą w pracach przygotowawczych i montażu pozostałych elementów kuchni. Na naszej stronie internetowej dostępny jest również film, który pomoże Ci w montażu kuchni Caraway Innovo.



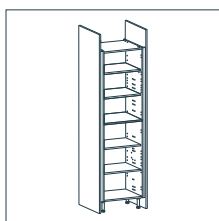
Szafki dolne (w tym dolne szuflady)

W przypadku szafki caraway innovo najważniejszą różnicę stanowią wycięcia na szynę. Wstępnie wykonane wycięcia zapewniają gotowość do montażu szyny, maksymalnie ułatwiając pracę. Zauważ, że szafka jest nieco wyższa od standardowej szafki Caraway (wys. 72 cm): mierzy 75,4 cm. Dzięki temu szyna pasuje do naszego aktualnego asortymentu frontów.



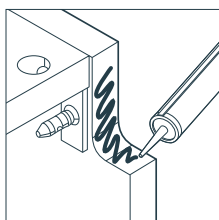
Szafki wiszące (w tym wysokie szafki wiszące i szafki poziome)

Szafki te są wyposażone we wstępnie zamontowaną szynę do mebli z uchwytnymi zintegrowanymi, biegnącą wzdłuż podstawy szafki, co zapewnia łatwość otwierania drzwi.



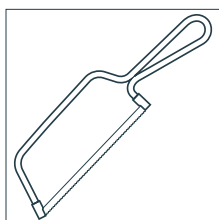
Szafki cargo i zabudowy AGD

Panele do tych szafek nie są tak głębokie, jak panele do standardowych szafek cargo lub zabudów AGD, aby umożliwić idealne wpasowanie między szafki lub między szafki a panel wykończeniowy.



Uszczelnienie

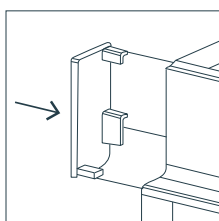
W celu zapewnienia wysokiej jakości i bezpiecznego wykończenia, przed przystąpieniem do montażu szyn zawsze zalecamy zastosowanie szczeliwa silikonowego lub kleju do drewna, aby uszczelnić wszelkie nieobrobione krawędzie wycięć na szynę z uchwytnymi zintegrowanymi.



Pomiar i docinanie szyn

Niektóre szyny są dostarczane w standardowych długościach, które wymagają przycięcia na wymiar piłą do metalu w celu dopasowania do ciągu szafek. Przed przystąpieniem do cięcia zawsze warto dwukrotnie sprawdzić wszystkie wymiary, aby uniknąć błędów.

Praca przy ostrych krawędziach może być ryzykowna. Dlatego docinając szyny na żadaną długość należy zawsze pamiętać, że ich końce mają ostre krawędzie. Przy realizacji tego zadania pamiętaj o założeniu rękawic i zawsze używaj odpowiednich ostrzy tnących do cięcia aluminium.



Zaślepki i odbojnice narożne

Podczas docinania szyn podblatowych i szufladowych na długość należy uwzględnić miejsce na zaślepki. Ważne jest, aby na każdym końcu pozostawić 2-milimetrowy zapas do montażu zaślepek. Dla pewności zawsze dwukrotnie sprawdź wymiary.

Więcej informacji na temat wymiarów narożników znajdziesz na stronach 14–17.

Porady dotyczące rozkładu i projektowania

W przypadku caraway innovo występuje kilka istotnych różnic, o których warto wiedzieć podczas projektowania kuchni.

Do przemyślenia:

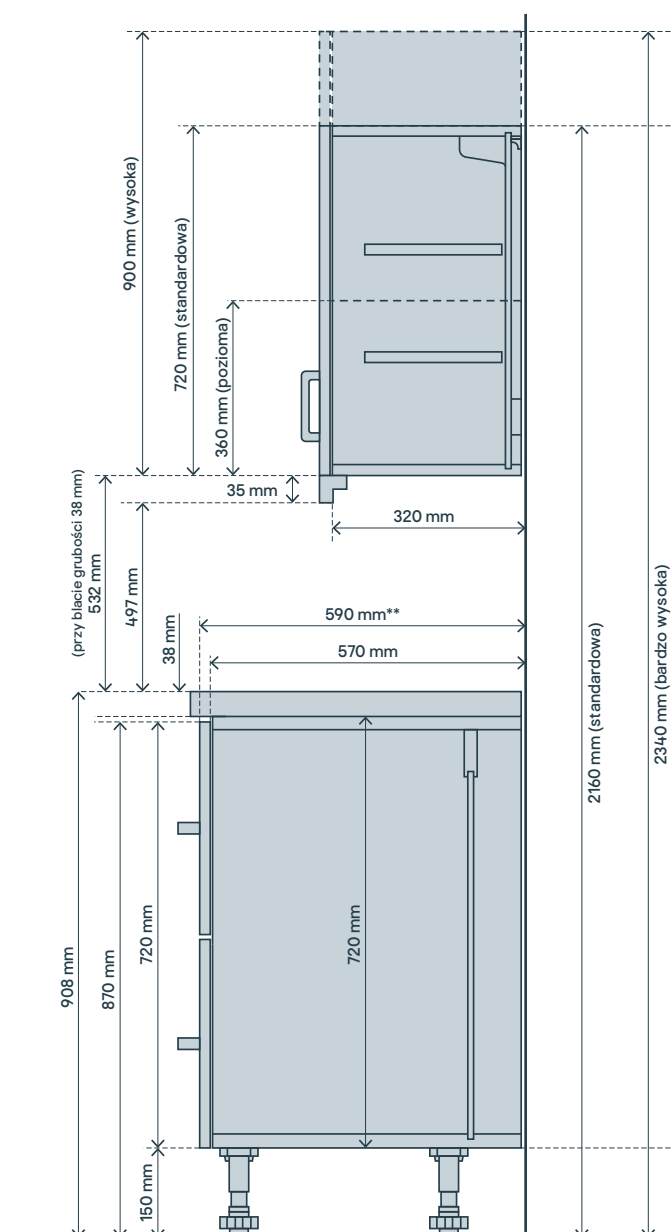
- Szafki caraway innovo z uchwytami zintegrowanymi są o 34 mm wyższe od szafek standardowych, aby można było dopasować szyny bez stosowania nieporęcznych elementów dystansowych pod blaty.
- Po obu stronach standardowej lub wysokiej szafki cargo/zabudowy AGD pozostaw 30 mm odstępu do montażu szyn.
- Wszystkie szafki wiszące są wyposażone we wstępnie zamontowaną szynę do mebli z uchwytami zintegrowanymi, wbudowaną w podstawę szafki, co zapewnia łatwość otwierania.
- Wszystkie szafki dolne i szafki cargo oraz zabudowy AGD wyposażono w wycięcia zapewniające gotowość do montażu szyn.
- Przy wykańczaniu ciągu szafek koniecznie pozostaw w projekcie dostateczną ilość miejsca, jeśli trzeba zastosować panel maskujący.

Więcej informacji na temat paneli wykończeniowych znajduje się na stronach 10 oraz 20–21.

- Oświetlenie podszafkowe Caraway nie pasuje do szafek wiszących Caraway Innovo.
- Stojaki na wino Caraway ani inne otwarte stojaki na wino nie są kompatybilne z systemem caraway innovo.

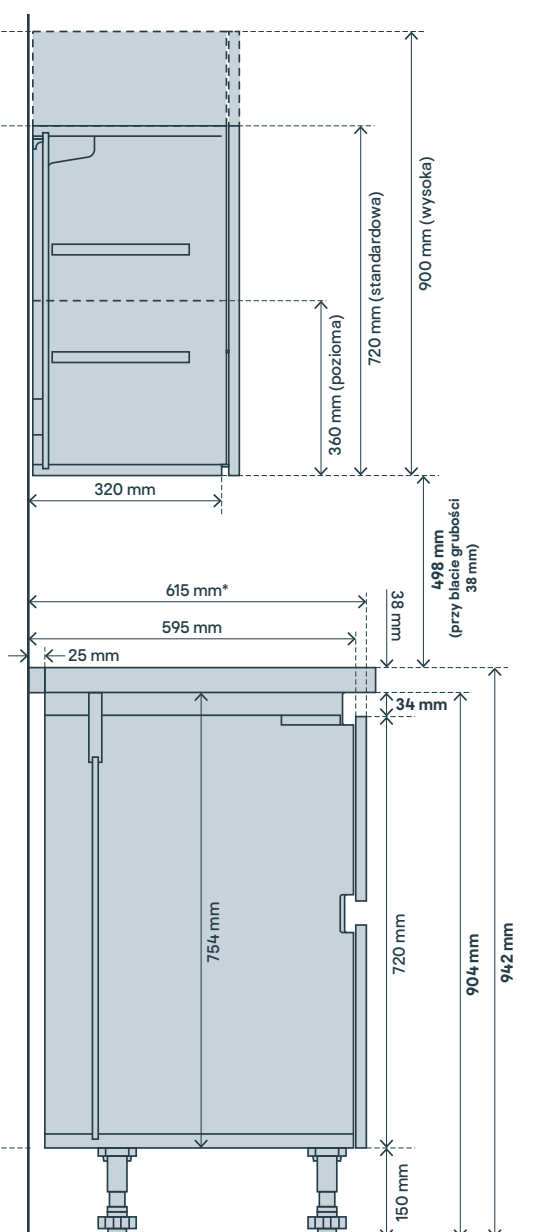
Tutaj pokazano, czym caraway innovo różni się od naszego standardowego systemu szafek caraway.

caraway



** Wystawianie blatu w zależności od klienta.

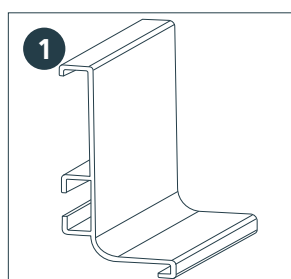
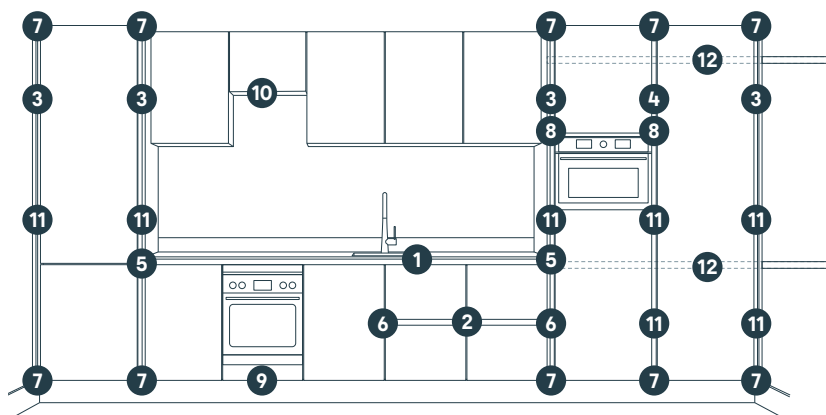
caraway innovo



** Ze względów estetycznych oraz w celu zapewnienia łatwego dostępu do drzwi zaleca się, aby blat był wyrównany z ich zewnętrzną stroną lub wystawał jedynie w niewielkim stopniu.

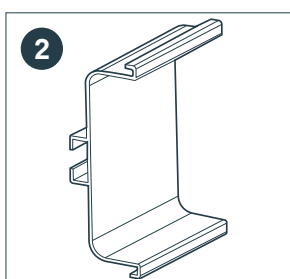
Przewodnik po asortymencie

Wszystko, czego potrzebujesz, aby zrozumieć ideę systemu bezuchwytowego, miejsce zastosowania szyn oraz współpracujące z nimi akcesoria.



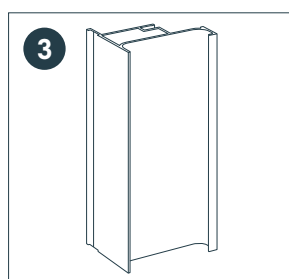
1 Szyna podblatowa

Długość: 300 cm (do docięcia na wymiar)
Szynę należy montować z szafkami dolnymi. Potrzebne będą również wsporniki montażowe do szafek.



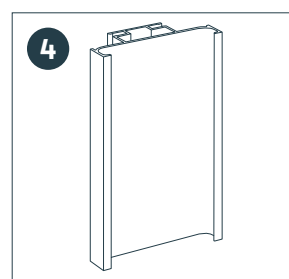
2 Prowadnica do szuflady

Długość: 300 cm (do docięcia na wymiar)
Szynę należy montować z szafkami dolnymi. Potrzebne będą również wsporniki montażowe do szafek.
Inne dostępne opcje wykończenia szuflad znajdują się na stronie 18.



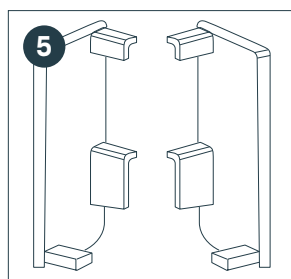
3 Pionowa listwa łącząca zewnętrzną

Długość: 201 cm (wstępnie docięta)
219 cm (wstępnie docięta)
Listwę należy montować między standardowymi lub wysokimi szafkami cargo/zabudowami AGD i panelami nakładanymi. W zestawie wkręty montażowe. Wraz z tą listwą w tylnej części szafki należy zastosować element dystansowy o szerokości 30 mm, aby zapewnić jednakowe ustawienie szafki z przodu i z tyłu.



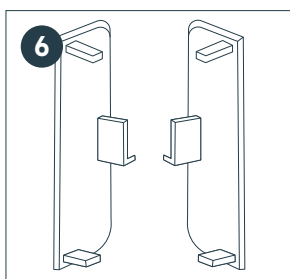
4 Pionowa listwa łącząca wewnętrzną

Długość: 201 cm (wstępnie docięta)
219 cm (wstępnie docięta)
Listwę należy montować między standardowymi lub wysokimi szafkami cargo/zabudowami AGD. W zestawie wkręty montażowe. Wraz z tą listwą w tylnej części szafki należy zastosować element dystansowy o szerokości 30 mm, aby zapewnić jednakowe ustawienie szafki z przodu i z tyłu.



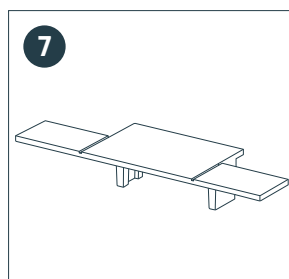
5 Zaślepka szyny do blatu

Zaślepki te zakłada się na końcach szyn, aby zasłonić wycięcia w szafce. Przy docinaniu szyn podblatowych i szufladowych na długość należy pozostawić po obu stronach 2 mm zapasu na montaż zaślepek.



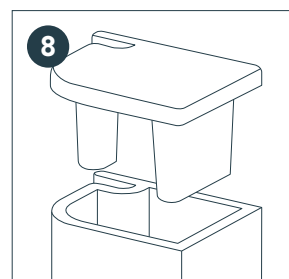
6 Zaślepka prowadnicy do szuflady

Zaślepki te zakłada się na końcach szyn, aby zasłonić wycięcia w szafce. Przy docinaniu szyn podblatowych i szufladowych na długość należy pozostawić po obu stronach 2 mm zapasu na montaż zaślepek.



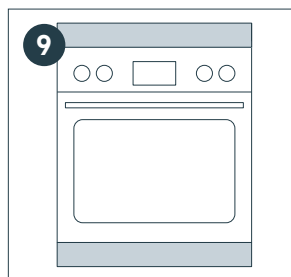
7 Zaślepki do listew pionowych

Zaślepki te stosuje się na końcu listew pionowych, aby zapewnić estetyczne wykończenie.



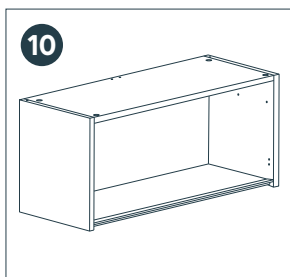
8 Listwa wypełniająca do zabudowy piekarnika

Tę listwę wypełniającą należy użyć przy wysokich zabudowach piekarników. Wypełnia ona wszelkie pozostałe luki, zapewniając estetyczne wykończenie. Pasuje kolorystycznie do szyn.



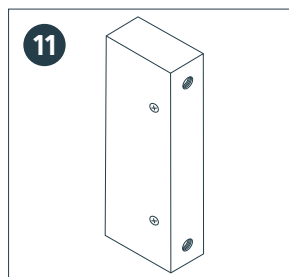
9 Piekarniki do zabudowy podblatowej

Elegancki wygląd powierzchni ze zintegrowanymi uchwytemi uzyskano poprzez obniżenie szyny do piekarnika i zastosowanie paneli wypełniających 2 x 5,8 cm. Jeden jest wyrównany z górną częścią drzwi, a drugi znajduje się pod piekarnikiem.



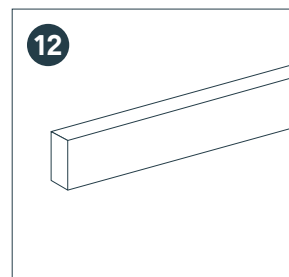
10 Szafki wiszące i poziome

Wszystkie szafki wiszące i poziome są wyposażone we wstępnie zamontowaną szynę z uchwytem zintegrowanym. Uchwyt jest wykończony szczotkowanym aluminium, ale jest niewidoczny, gdy drzwi są zamknięte.



11 Elementy dystansowe do szafek

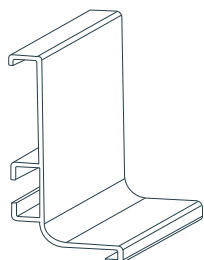
Ten element dystansowy służy do podparcia panelu maskującego lub do rozdzielenia ciągu szafek cargo zgodnie z wymaganiami dotyczącymi listew pionowych.



12 Listwa

Tę listwę o grubości 25 mm stosuje się za szafkami dolnymi, wysokimi szafkami cargo i zabudowami AGD, aby zapewnić ich dostateczny odstęp od ściany.

Szyny i akcesoria

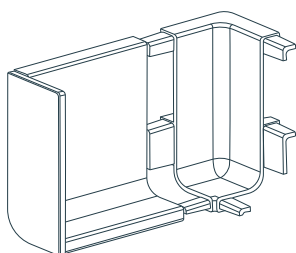


Szyna podblatowa

Jest to główna szyna umieszczona pod blatem i za drzwiami. Umożliwia włożenie ręki za drzwi w celu ich otwarcia.

Do przymocowania szyny do szafki niezbędny będzie wspornik montażowy.

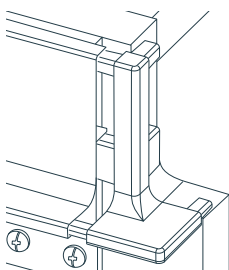
300 cm
długości (do
docięcia na
wymiar)



Łącznik narożny wewnętrzny do szyny podblatowej

Ten element służy do łączenia dwóch szyn zbiegających się w wewnętrznym narożniku zestawu szafek dolnych. Znajduje się za listwą narożną w zaślepionej szafce narożnej i szafce narożnej w kształcie litery L.

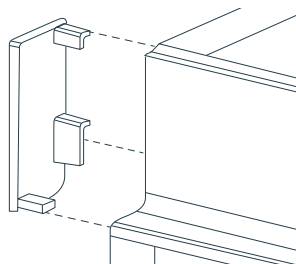
W opakowaniu 1 szt.



Łącznik narożny zewnętrzny do szyny podblatowej

Ten element stosuje się na końcu ciągu szafek dolnych, w którym szyna biegnie dalej przez narożnik z panelem maskującym „pływającym”.

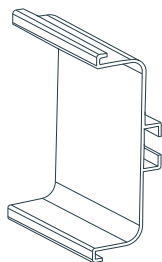
W opakowaniu
1 szt.



Zaśleпки wewnętrzne szyny podblatowej

Zaśleпки te zakłada się na szynę podblatową, aby zakończyć jej bieg na styku z panelem nakładanym.

Para
(1 szt. lewa + 1 szt.
prawa)

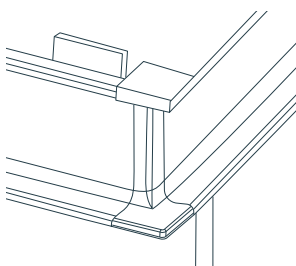


Prowadnica do szuflady

Jest to główna szyna pomiędzy ciągiem szuflad biegnących równoległe do blatu. Umożliwia włożenie ręki za front w celu otwarcia szuflady.

Do przymocowania szyny do szafki niezbędny będzie wspornik montażowy.

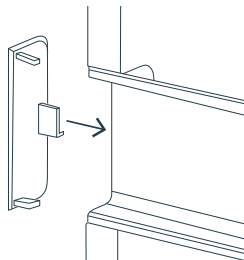
300 cm
długości
(do docięcia na
wymiar)



Łącznik narożny zewnętrzny do szyny szufladowej

Ten element stosuje się na końcu ciągu szuflad, w którym szyna biegnie dalej przez narożnik z panelami maskującymi „pływającymi”.

W opakowaniu
1 szt.



Zaślepki wewnętrzne szyny szufladowej

Zaślepki te zakłada się na szynę szufladową, aby zakończyć jej na styku z panelem nakładanym.

Para
(1 szt. lewa + 1 szt.
prawa)



Front do zmywarki imitujący szuflady

Ten element utrzymuje efekt szyny, kiedy pomiędzy ciągiem szuflad konieczne jest umieszczenie zmywarki 60 cm do zabudowy.

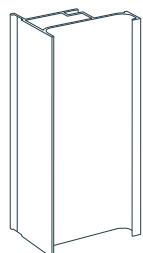
Szerokość 59,7 cm



Pionowa listwa łącząca wewnętrzna

Tę listwę umieszcza się między standardowymi lub wysokimi szafkami cargo/zabudowami AGD, umożliwiając otwarcie drzwi.

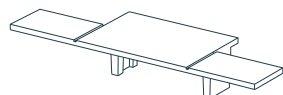
Dostępne długości:
201 cm
(wstępnie docięta)
219 cm
(wstępnie docięta)



Pionowa listwa łącząca zewnętrzna

Tę listwę umieszcza się między standardowymi lub wysokimi szafkami cargo/zabudowami AGD i panelami nakładanymi, umożliwiając otwarcie drzwi.

Dostępne długości:
201 cm
(wstępnie docięta)
219 cm
(wstępnie docięta)

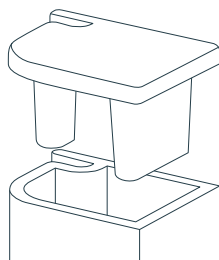


Zaślepki do listew pionowych

Zaślepki te stosuje się na górę i dół pionowej listwy wewnętrznej lub zewnętrznej. Pasują na oba końce listew.

Para
(na górę i dół
pionowej listwy)

Aby użyć tych zaślepek między szafkami cargo lub zabudowami AGD a panelem nakładanym, wystarczy zamontować je poprzez zatrzasknięcie.



Listwa wypełniająca do zabudowy piekarnika

Tę listwę wypełniającą należy użyć przy wysokich zabudowach piekarników. Służy ona do ukrycia wkrętów utrzymujących piekarnik na swoim miejscu i wkomponowuje się w szynę za piekarnikiem, tworząc estetyczne wykończenie.

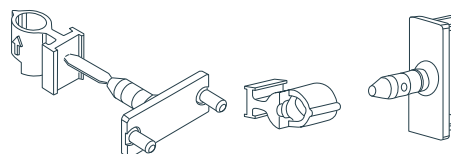
2 x listwa 60 cm
i 4 x zaślepka

Mocowania szyn

Dostępna jest szeroka gama mocowań, które będą potrzebne do montażu systemu szyn caraway innovo. Omówmy je teraz szczegółowo, aby umożliwić Ci uzyskanie wszelkiej niezbędnej wiedzy do wykonania zadania.

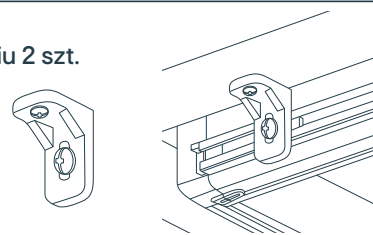
Wspornik montażowy szyny W opakowaniu 2 szt.

Wsporniki te służą do mocowania szyny podblatowej i szufladowej do szafek. Wciska się je w szafkę, a następnie w tylną część szyny. Następnie po prostu zaciskają się i łączą w celu utrzymania szyny w wycięciu szafki.



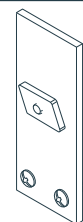
Wspornik w kształcie litery L do montażu na szynie W opakowaniu 2 szt.

Ten wspornik w kształcie litery L służy do mocowania szyny podblatowej do szerokich szafek dolnych (80 cm i 100 cm) lub szafek w kształcie litery L (93 cm). W każdym wsporniku znajdują się otwory szczelinowe umożliwiające regulację w trakcie montażu.



Wspornik panelu maskującego W opakowaniu 2 szt. plus wkręty

Ten wspornik służy do mocowania szyny do końców szafki przy zakładaniu panelu maskującego lub panelu maskującego z szufladami.



Element dystansowy do paneli nakładanych i wysokich szafek

220 mm (dł.) x 30 mm (szer.) x 50 mm (wys.). W opakowaniu 4 szt. plus wkręty.

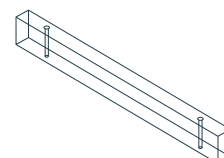
Ten element dystansowy służy do podparcia panelu maskującego lub do rozdzielenia ciągu szafek cargo zgodnie z wymaganiami dotyczącymi listew pionowych.



Wspornik blatu (do szafek wiszących z uchwytem zintegrowanym używanych jako szafki dolne)

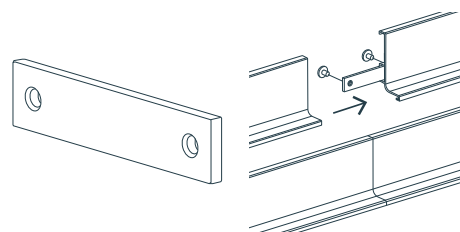
224 mm (dł.) x 18 mm (szer.) x 34 mm (wys.). W opakowaniu 2 szt. plus wkręty.

Ten wspornik służy jako baza do zmiany szafki wiszącej w wąską szafkę dolną i jest wyposażony w szynę biegnącą za drzwiami.



Listwa łącząca prosta W opakowaniu 1 szt. plus wkręty

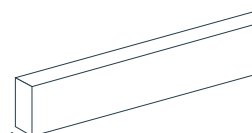
Łącznik ten służy do połączenia szyny podblatowej i szufladowej w długim ciągu.



Listwa

Tę listwę umieszcza się za szafkami dolnymi, wysokimi szafkami cargo, zabudowami AGD, aby zapewnić ich dostateczny odstęp od ściany w celu uzyskania wymaganych przez producenta odległości do bezpiecznego montażu płyty grzewczej. Informacje na temat montażu listwy znajdują się na następnej stronie.

2,4 m długości
x 40 mm szerokości
x 25 mm grubości



Ważne: W razie konieczności uzyskania pomocy w zakresie modyfikacji szafek zalecamy kontakt ze specjalistą sprawnie postępującym się frezarką lub zagłębiarką. Więcej informacji znajduje się na stronie pod adresem diy.com/services/needhelp.

Zanim zaczniesz

Montaż listwy

W trakcie montażu kuchni caraway innovo z uchwytami zintegrowanymi ze względów bezpieczeństwa niezwykle istotne jest zamontowanie do ściany listwy umożliwiającej uzyskanie wymaganych przez producenta odległości do bezpiecznego montażu płyty grzewczej.

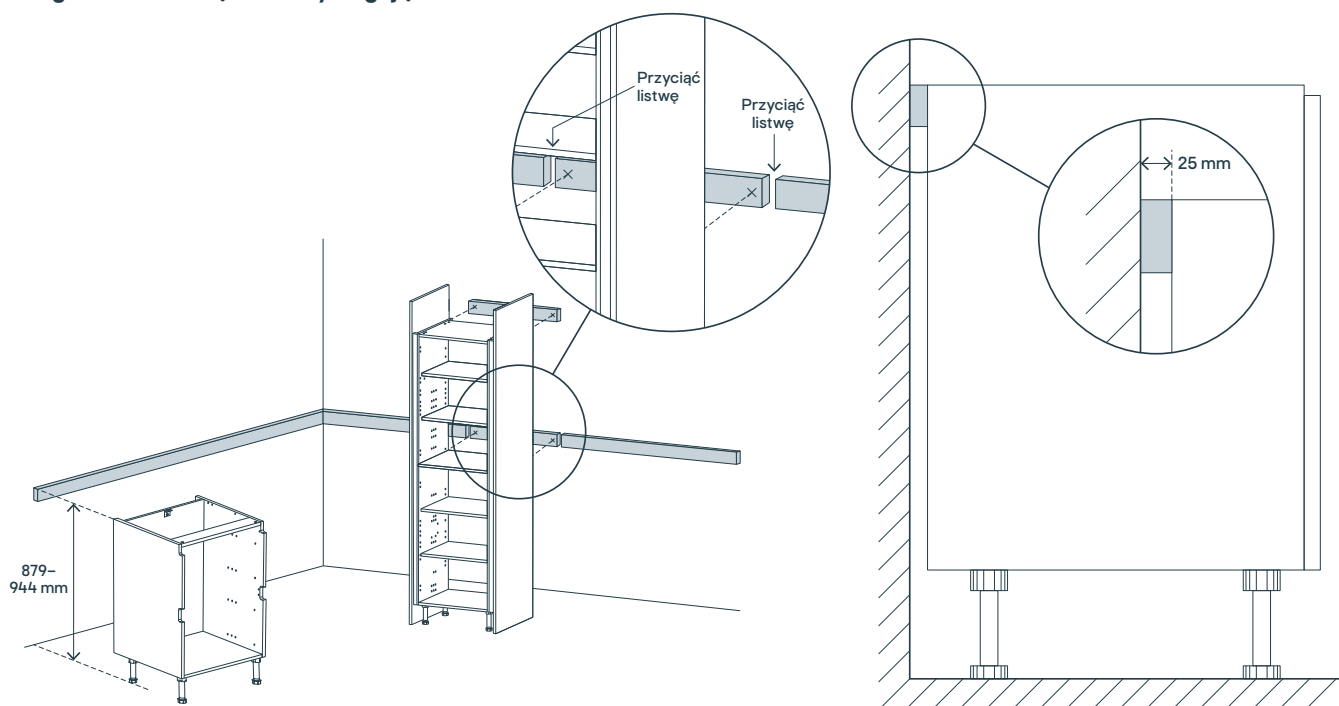
Jest to podstawowy krok związany z bezpieczeństwem, który zapewnia odsunięcie wszystkich szafek dolnych oraz szafek cargo/zabudów AGD od ściany o 25 mm, gwarantując zgodność kuchni z przepisami dotyczącymi urządzeń AGD.

1. Zamontuj listwę o grubości 25 mm do ściany za pomocą odpowiednich mocowań ściennych. Górna część listwy musi licować z górną częścią dolnej szafki, która znajduje się na wysokości około 879–944 mm od podłogi w zależności od regulacji nóżek. Ma to na celu zapewnienie dostatecznego odstępu między szafką a ścianą.

W przypadku szafki cargo/zabudowy AGD należy przyciąć listwę z obu stron szafki, aby umożliwić zlicowanie paneli nakładanych pełnej wysokości ze ścianą. Wymagane jest również zamontowanie drugiej listwy na szczycie szafki. Dokładne rozmieszczenie tej drugiej listwy różni się w zależności od typu szafki – w celu uzyskania dokładniejszych wskazówek poglądowych należy zapoznać się z instrukcją.

2. Ustaw wszystkie szafki, wypoziomuj i połącz. Zamocuj szafki do listew za pomocą wsporników kątowych.

Uwaga: Szafki wiszące nie wymagają listew.



Wskazówki i porady

Nie zapomnij, że szafki dolne należy dokładnie wypoziomować i zamocować do ściany przed rozpoczęciem montażu szyn. Potrzebne będzie również odmierzenie długości ciągu szafek i docięcie szyn na wymiar według wykonanych pomiarów.

Koniecznym jest wyrównanie szafki od górnego przedniego wycięcia.

Pamiętaj, że przed przystąpieniem do docinania szyn podblatowych i szufladowych na żadaną długość zawsze warto dwukrotnie sprawdzić wszystkie wymiary, aby uniknąć błędów.

Każdy panel maskujący będzie wymagał pozostawienia dodatkowego 30-milimetrowego odstępu ponad grubość panelu.

Przy wymiarowaniu nie zapomnij uwzględnić szyn oraz wszelkich zaślepek i odbojnic narożnych.

Wszystkie standardowe lub wysokie szafki cargo/zabudowy AGD będą wymagały pozostawienia między nimi 30-milimetrowego odstępu na montaż szyn.

Złożenie szafek będzie wymagało zapoznania się z instrukcją ich montażu w celu uzyskania wszystkich niezbędnych informacji.

Zanim zaczniesz

Dobór zewnętrznych paneli wykończeniowych

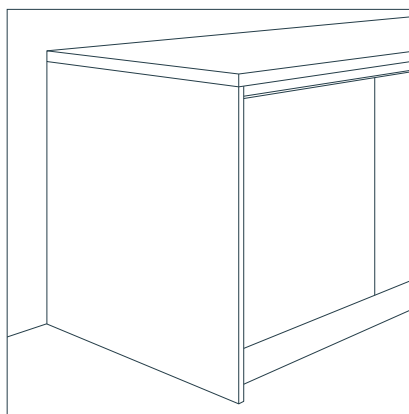
Dostępne są 3 różne opcje paneli zewnętrznych:

1. Panel nakładany
2. Panel maskujący z szyną
3. Panel maskujący z szufladami i szyną

Więcej wskazówek na temat sposobu montażu panelu zewnętrznego podano na stronie 22.

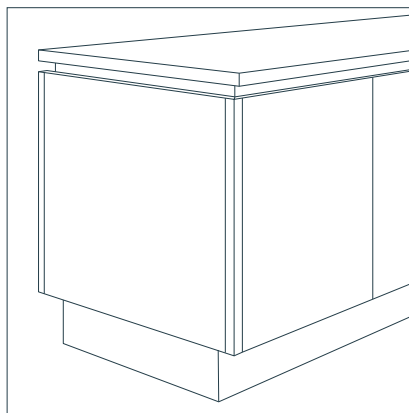
Panele nakładane zakłada się w taki sam sposób, a jedynym dodatkowym wymogiem jest założenie zaślepki szyny podblatowej lub szufladowej w miejscu styku z panelem.

Panel zewnętrzny nakładany

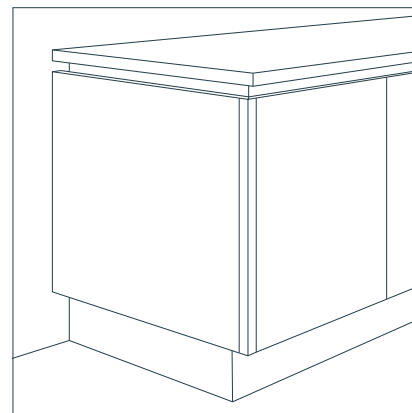


Panele maskujące zakłada się z wykorzystaniem zewnętrznej listwy narożnej, zewnętrznego łącznika narożnego do blatu, elementów dystansowych do paneli nakładanych/ wysokich zabudów, wspornika montażowego pod panel maskujący, szyny podblatowej oraz zewnętrznego panelu maskującego. W przypadku tworzenia półwyspu/wyspy konieczna jest druga zewnętrzna listwa narożna oraz zewnętrzny łącznik narożny do blatu.

Panel maskujący (wyspa)

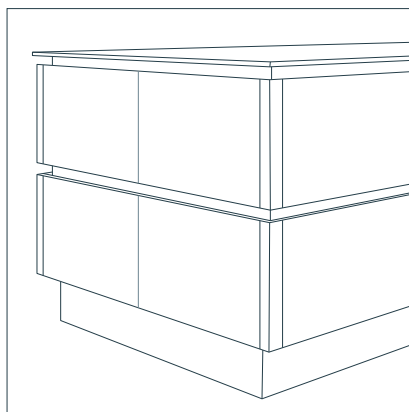


Panel maskujący

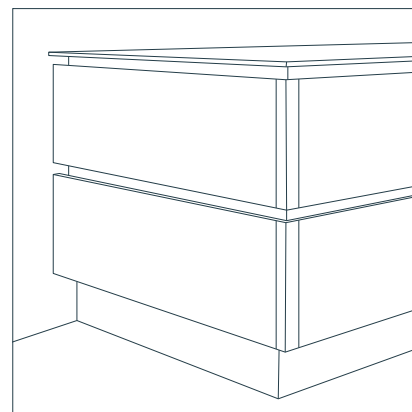


Panele maskujące zakłada się z wykorzystaniem zewnętrznej listwy narożnej, zewnętrznego łącznika narożnego do blatu, zewnętrznego łącznika narożnego do szuflady, elementów dystansowych do paneli nakładanych/wysokich zabudów, 2 wsporników montażowych pod panel maskujący, szyny podblatowej, szyny szufladowej oraz zewnętrznych paneli maskujących z szufladami. W przypadku tworzenia półwyspu/wyspy konieczna jest druga zewnętrzna listwa narożna do szuflad oraz zewnętrzny łącznik narożny do blatu i do szuflady.

Panel maskujący z szufladami (wyspa)



Panel maskujący z szufladami



Zanim zaczniesz

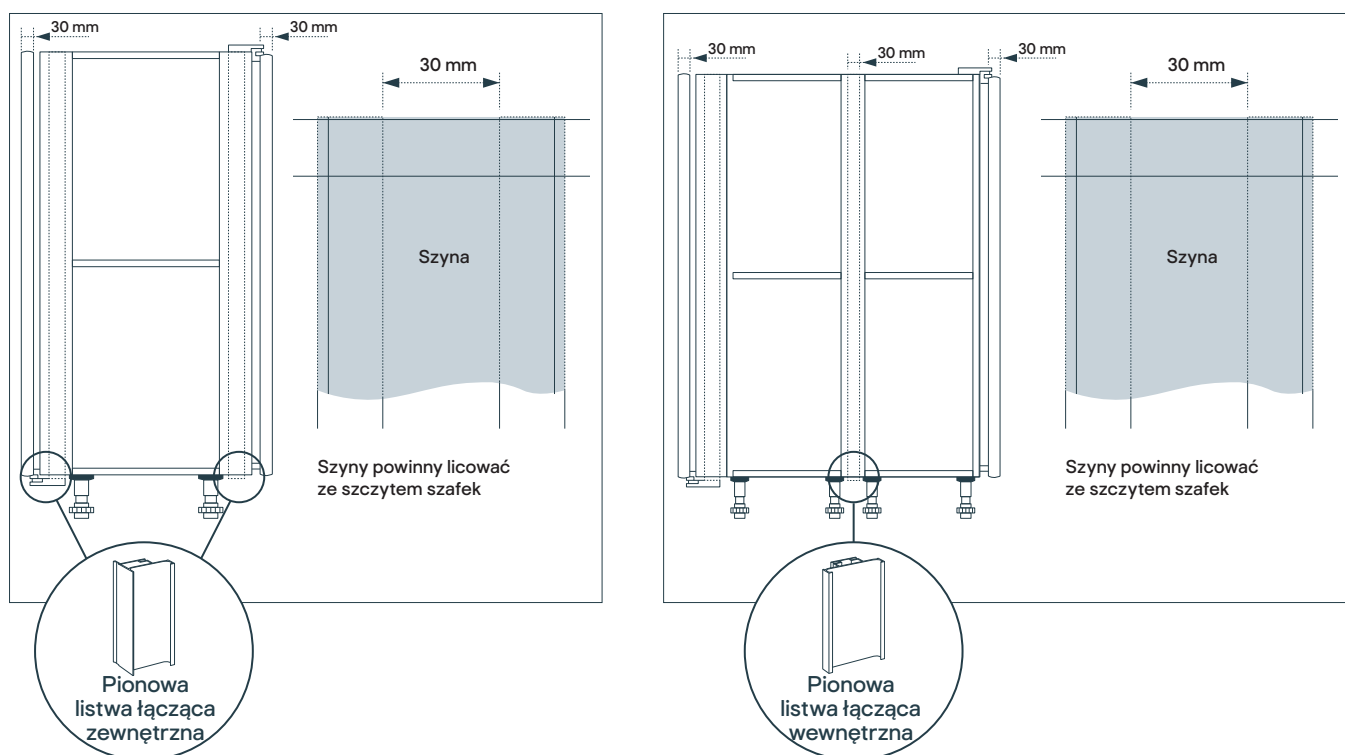
Szafki cargo i zabudowy AGD

Szafki cargo i zabudowy AGD caraway innovo montuje się tak samo, jak standardowe szafki caraway (zarówno standardowe, jak i wysokie) z wykorzystaniem zestawu półek i paneli wykończeniowych.

W przypadku caraway innovo panele wykończeniowe do tych szafek nie są tak głębokie, jak panele do standardowych szafek cargo lub zabudów AGD, aby umożliwić wpasowanie listew pionowych w przednią część panelu wykończeniowego, zapewniając wygodne otwieranie każdej szafki. Niezbędne są również elementy dystansowe (30 mm) w celu zapewnienia jednakowego ustawienia zabudów z przodu i z tyłu.

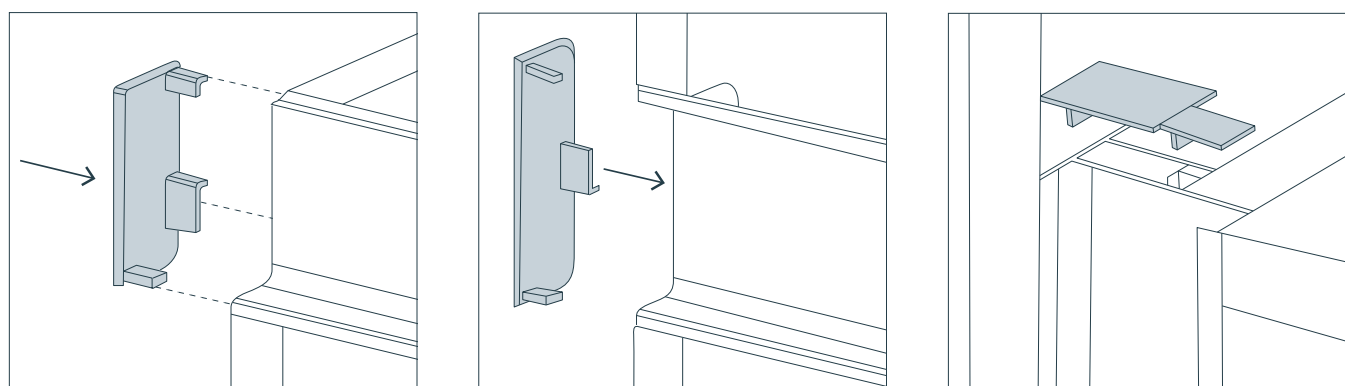
Podczas projektowania i montażu każdej szafki cargo lub zabudowy AGD istotne znaczenie ma pozostawienie 30-milimetrowego odstępu po obu stronach szafki w celu idealnego dopasowania szyny.

Szynę montuje się na szafce poprzez wkręcenie wkrętów w szynę od wewnętrznej strony szafki. Aby uzyskać więcej informacji na temat sposobu montażu, należy zapoznać się z instrukcją.



Zaślepki do mocowań

Do systemu caraway innovo z uchwytami zintegrowanymi dostępne są 3 typy zaślepek: do szyny podblatowej, do szyny szufladowej i do listwy pionowej do standardowych lub wysokich szafek cargo lub zabudów AGD.



Zaślepka szyny do blatu
W opakowaniu 2 szt. (1 szt. lewa + 1 szt. prawa)

Zaślepka prowadnicy do szuflady
W opakowaniu 2 szt. (1 szt. lewa + 1 szt. prawa)

Zaślepki do listew pionowych
Zaślepki stosuje się zarówno do pionowych listew wewnętrznych, jak i zewnętrznych, a ich montaż odbywa się poprzez zatrzasknięcie.
W opakowaniu 2 szt. na górę i dół listew pionowych

Blaty

Podano tu wszystkie niezbędne informacje dotyczące montażu szyn podblatowych oraz pasujących do nich akcesoriów.

Montaż szyny podblatowej

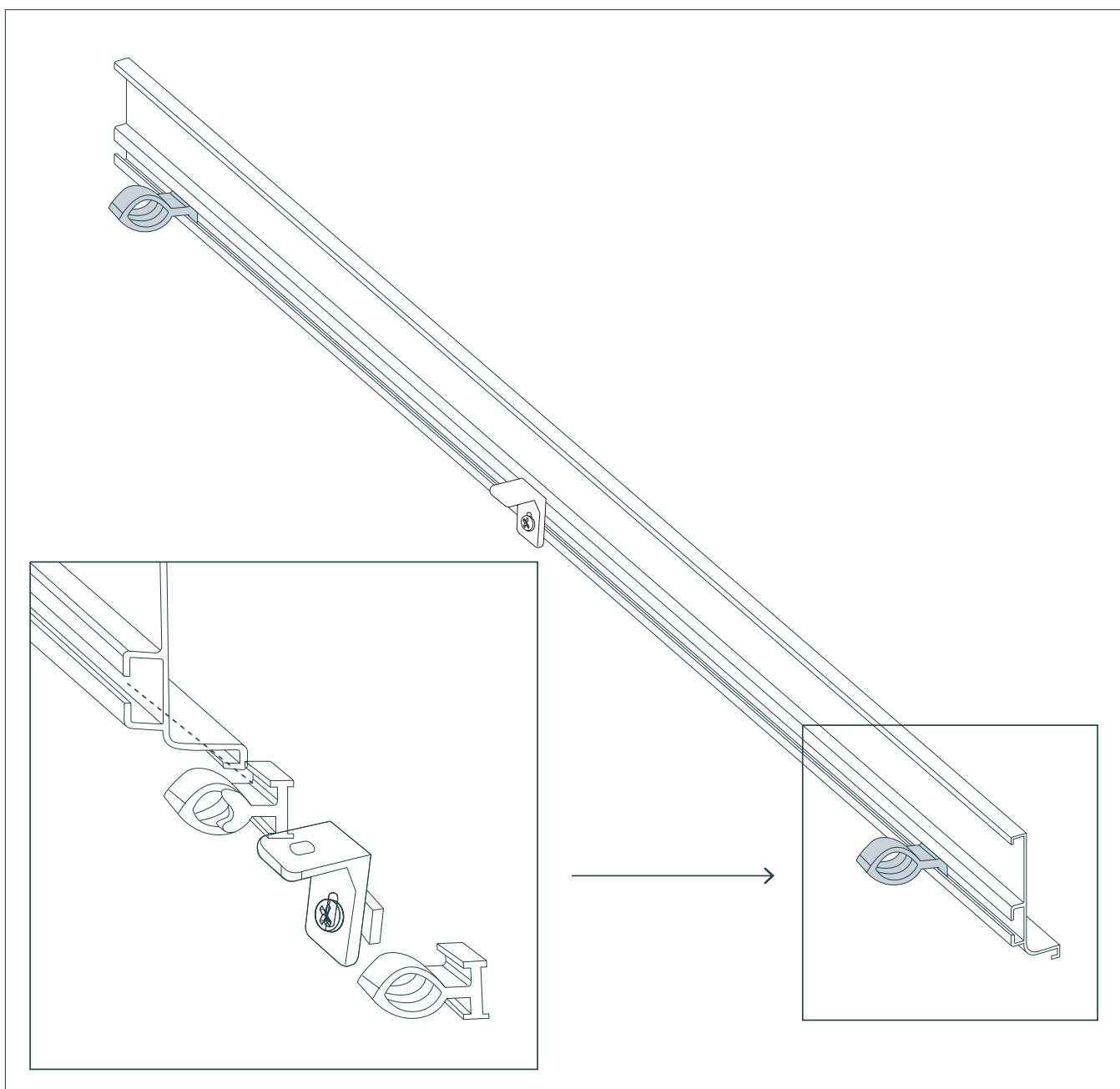
1. Dotnij szynę na długość.

Na potrzeby montażu zaślepek pozostaw 2 mm na obu końcach

Na potrzeby montażu odbojnic narożnych dodaj 9 mm do przedniej części szyny.

Na potrzeby montażu wewnętrznych łączników narożnych dodaj 7,5 mm do przedniej części szyny.

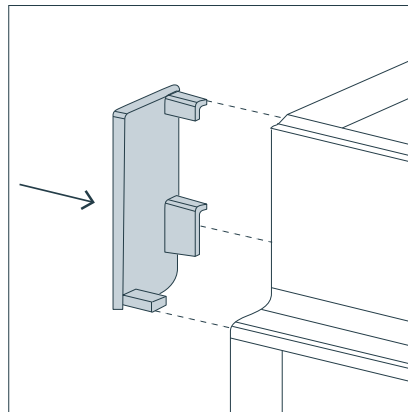
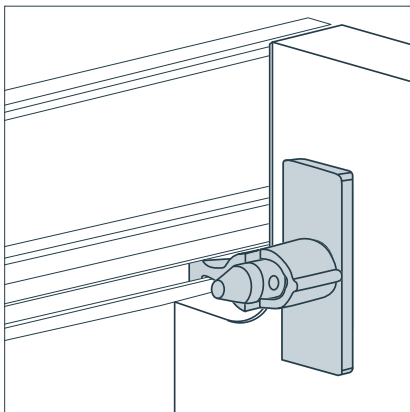
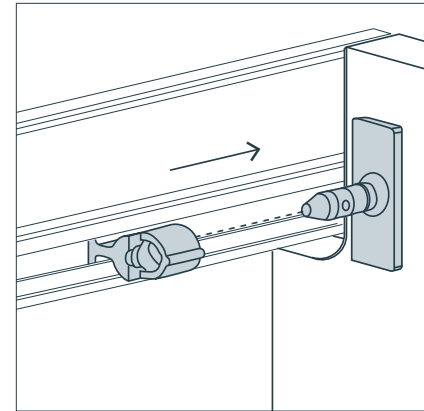
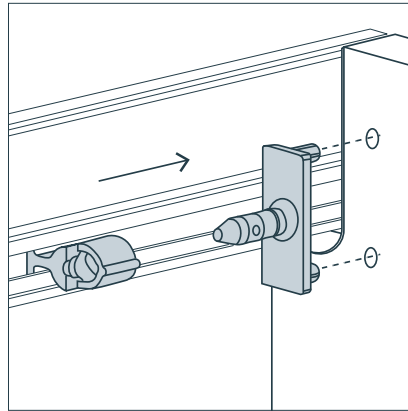
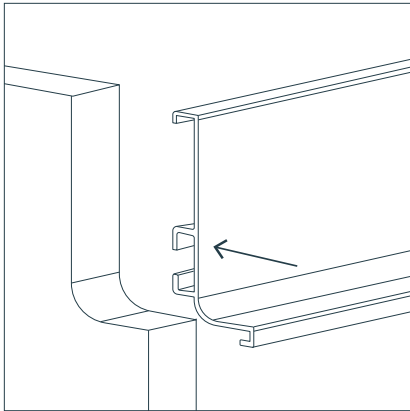
2. Następnie zamontuj wsporniki na szynie podblatowej, wsuwając je w odpowiednie miejsce.



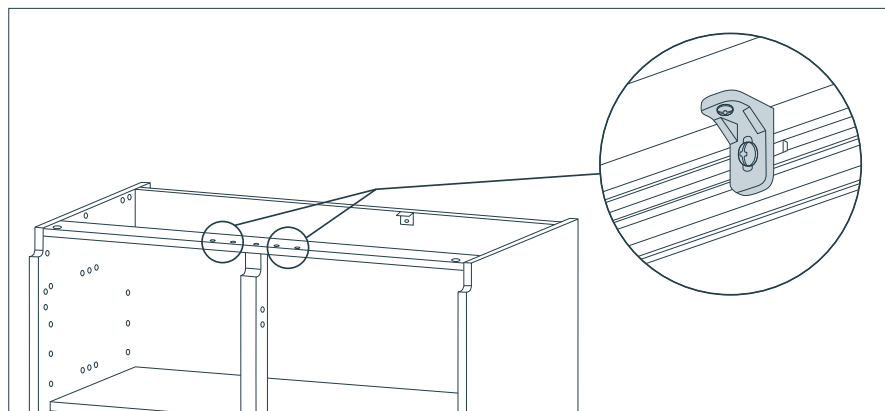
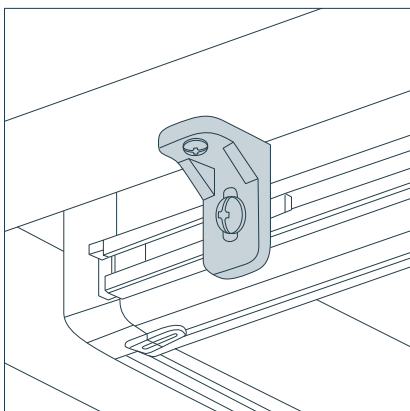
3. Wyrównaj szynę z górną oraz przednią krawędzią szafek i przesuń wsporniki w ich końcowe położenie.

4. Zamocuj we właściwym miejscu. W szafce znajdziesz fabrycznie nawiercone otwory umożliwiające zamocowanie wsporników za pomocą dołączonych wkrętów.

5. Wepnij we właściwe miejsce zaślepkę szufladową.



Do montażu szafek narożnych lub o bardzo dużej szerokości (ponad 80 cm) oraz szafek narożnych w kształcie litery L należy użyć wsporników.

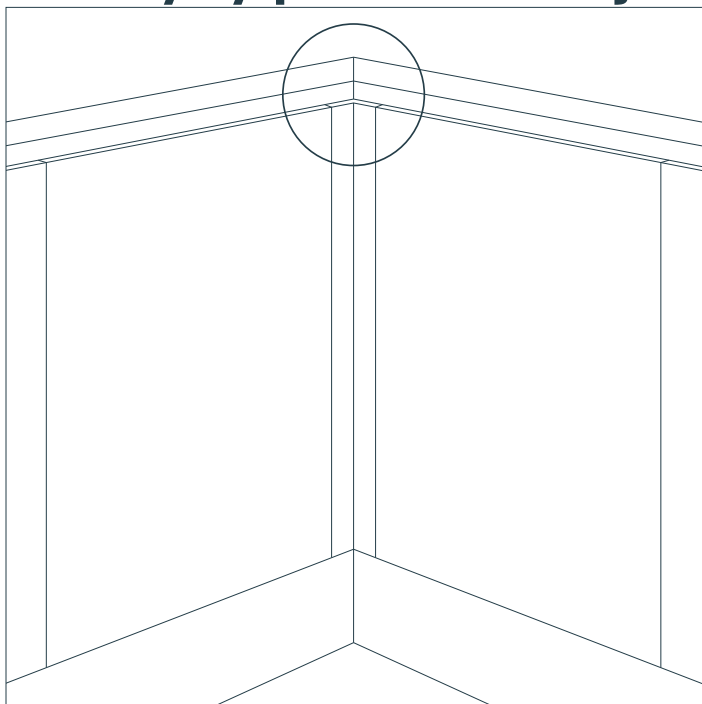


Łączniki narożne

Należy zamontować te wsporniki przed przystąpieniem do montażu szyny.

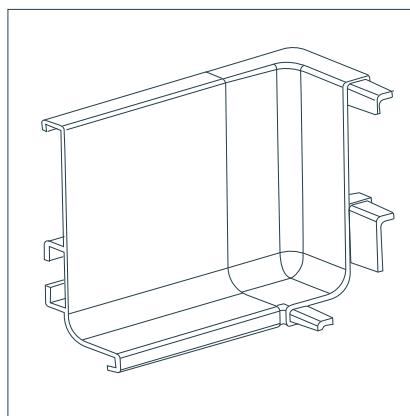
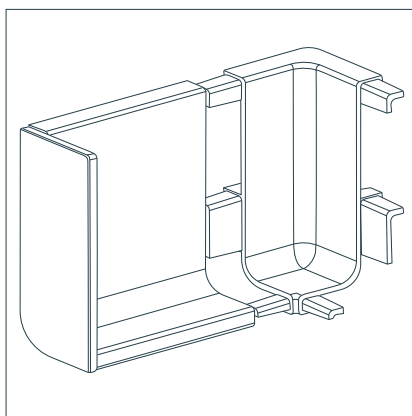
Szafki o bardzo dużej szerokości

Mocowanie łącznika narożnego wewnętrznego do szyny podblatowej

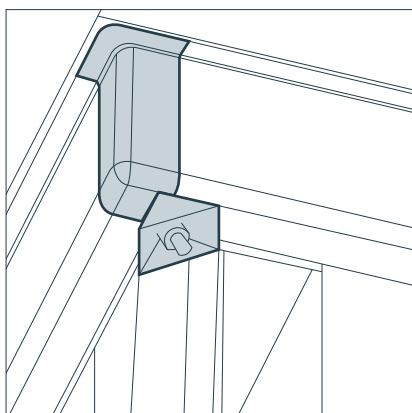


1. Dotnij szynę na długość, wykorzystując wewnętrzny łącznik narożny.

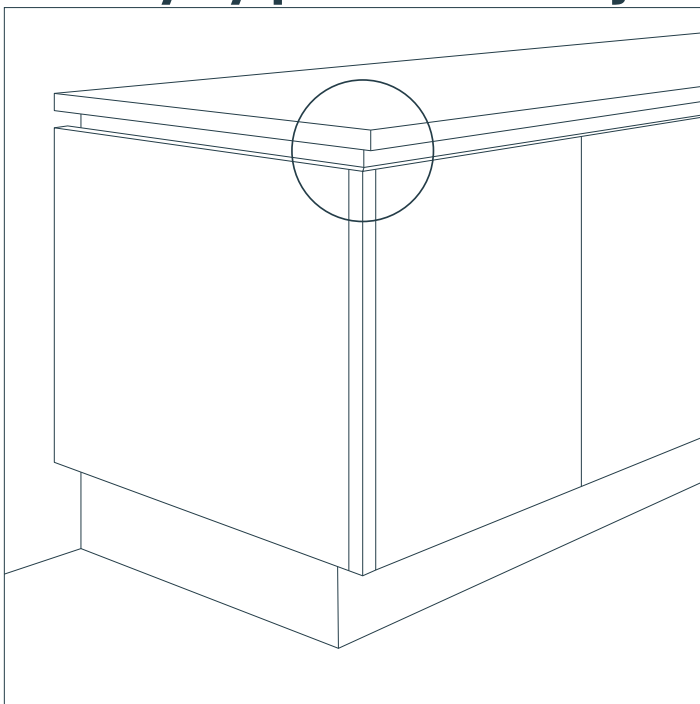
Pamiętaj o pozostawieniu dodatkowych 7,5 mm na sam łącznik narożny.



Zarówno w przypadku szafki narożnej zaślepionej, jaki i szafki w kształcie litery L, szynę i łącznik narożny mocuje się do szafki. Każdy łącznik narożny jest dostarczany z kątowym klinem służącym do wypełnienia luki za listwą narożną.

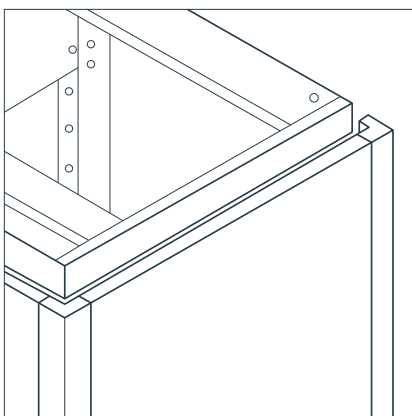


Mocowanie łącznika narożnego zewnętrznego do szyny podblatowej

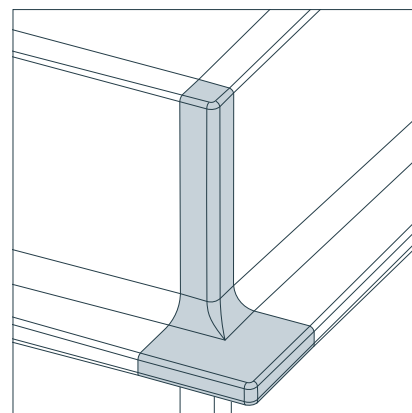
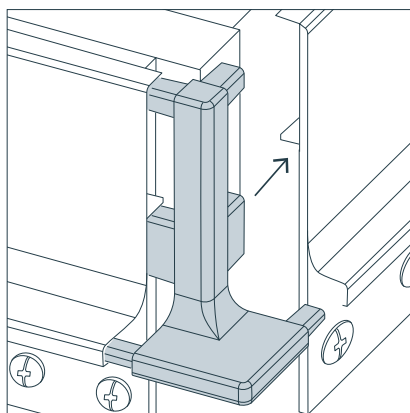
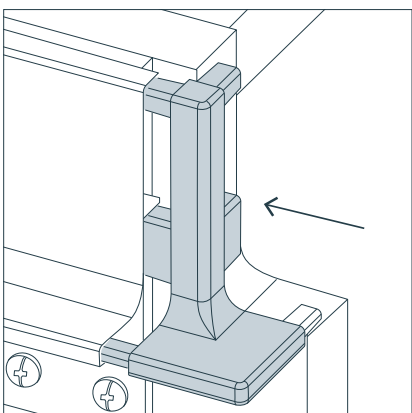


1. Dokładnie zmierz i dotnij odcinek powrotny szyny podblatowej. Pamiętaj o pozostawieniu dodatkowych 4 mm na sam łącznik narożny.

Następnie zamontuj wsporniki na szynach w ich przybliżonych położeniach.



2. Do szyny przeznaczonej na odcinek powrotny zamontuj element narożny. Następnie umieść na boku szafki, dołączając element narożny do przedniej szyny.



Szuflady

Podano tu wszystkie niezbędne informacje dotyczące montażu szyn szufladowych oraz pasujących do nich akcesoriów.

Montaż szyny szufladowej

1. Dotnij szynę na wymiar, montując na całej długości wsporniki w przybliżonych położeniach

Na potrzeby montażu zaślepek pozostaw 2 mm na obu końcach szyny.

Na potrzeby montażu zewnętrznej odbojnicy narożnej długość przedniej szyny podblatowej należy zwiększyć dodatkowo o 4 mm.

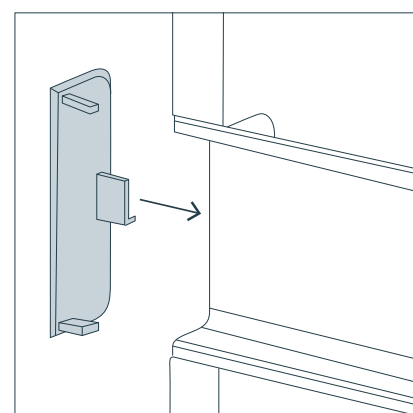
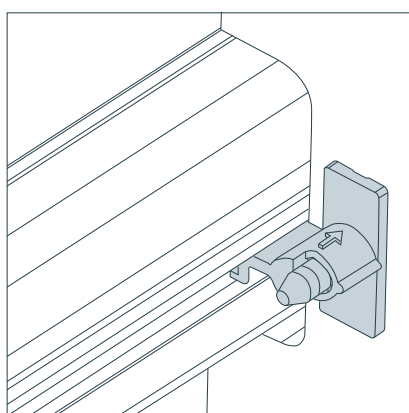
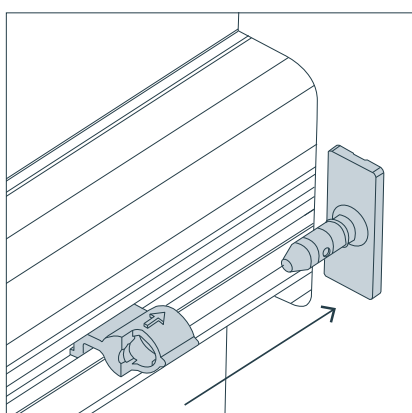
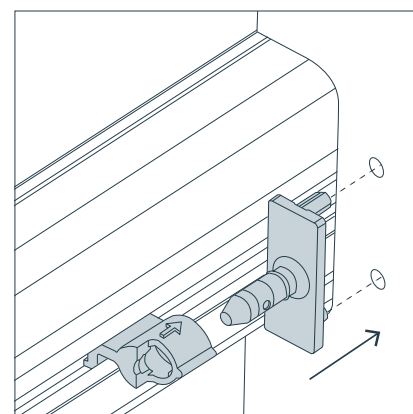
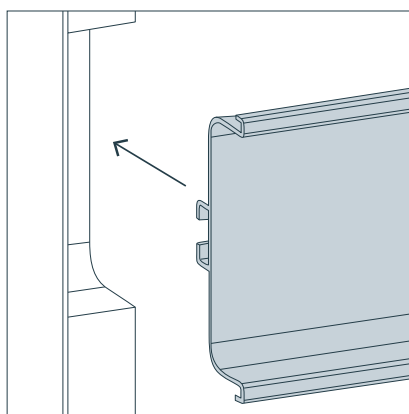
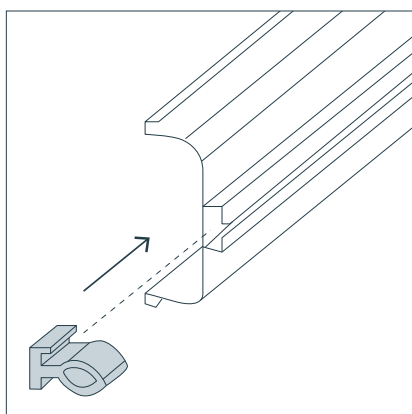
2. Umieść szynę w wycięciu w szafce i wyrównaj ją z przednią krawędzią.

3. Następnie przesunij wsporniki po szynie w ich końcowe położenie przy bocznych ścianach szafki.

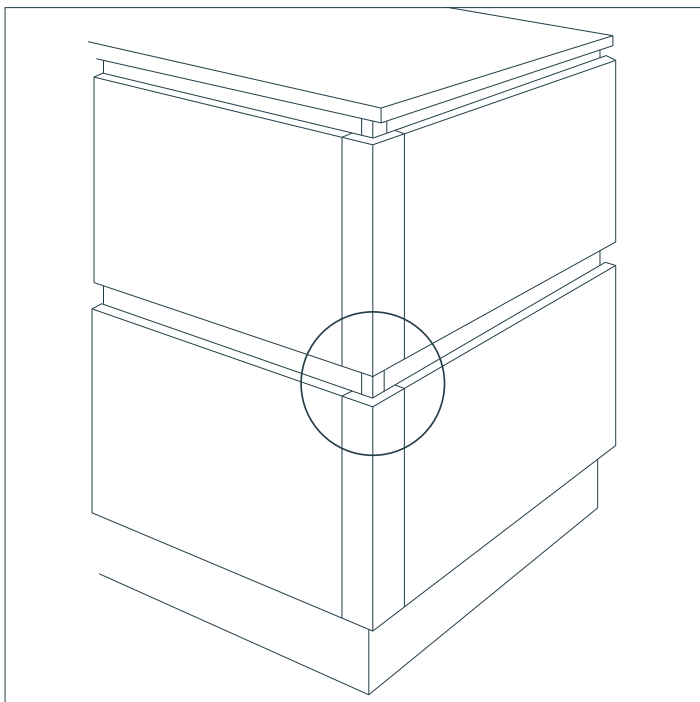
4. Ustaw wsporniki na fabrycznie nawierconych otworach w szafkach i zamocuj za pomocą dostarczonych wkrętów.

5. Wepnij we właściwe miejsce zaślepkę szufladową.

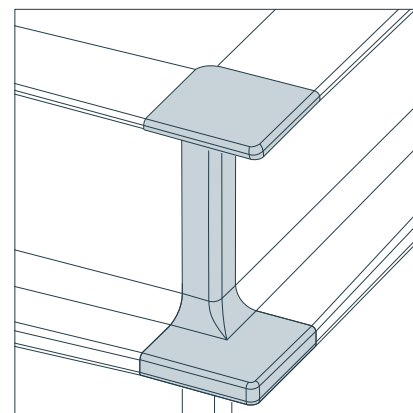
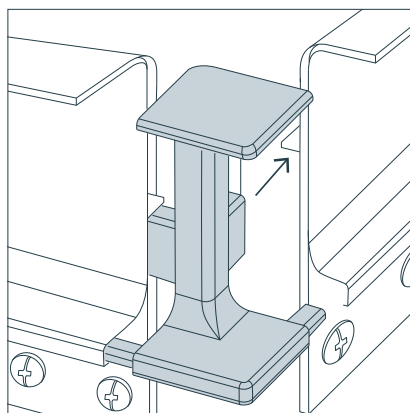
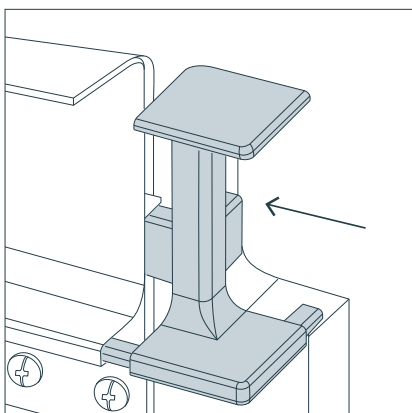
Warto wiedzieć, że w ciągu szafek wsporniki nie są potrzebne.



Mocowanie łącznika narożnego zewnętrznego do szyny szufladowej



1. Dokładnie zmierz i dotnij odcinek powrotnej szyny szufladowej. Pamiętaj o pozostawieniu dodatkowych 4 mm na sam łącznik narożny.
2. Następnie zamontuj wsporniki z tyłu szyny. Użyj wkrętów do ustawienia i zamocowania.
3. Przed połączeniem z drugim odcinkiem szyny zamontuj łącznik narożny do przedniego końca szyny powrotnej.

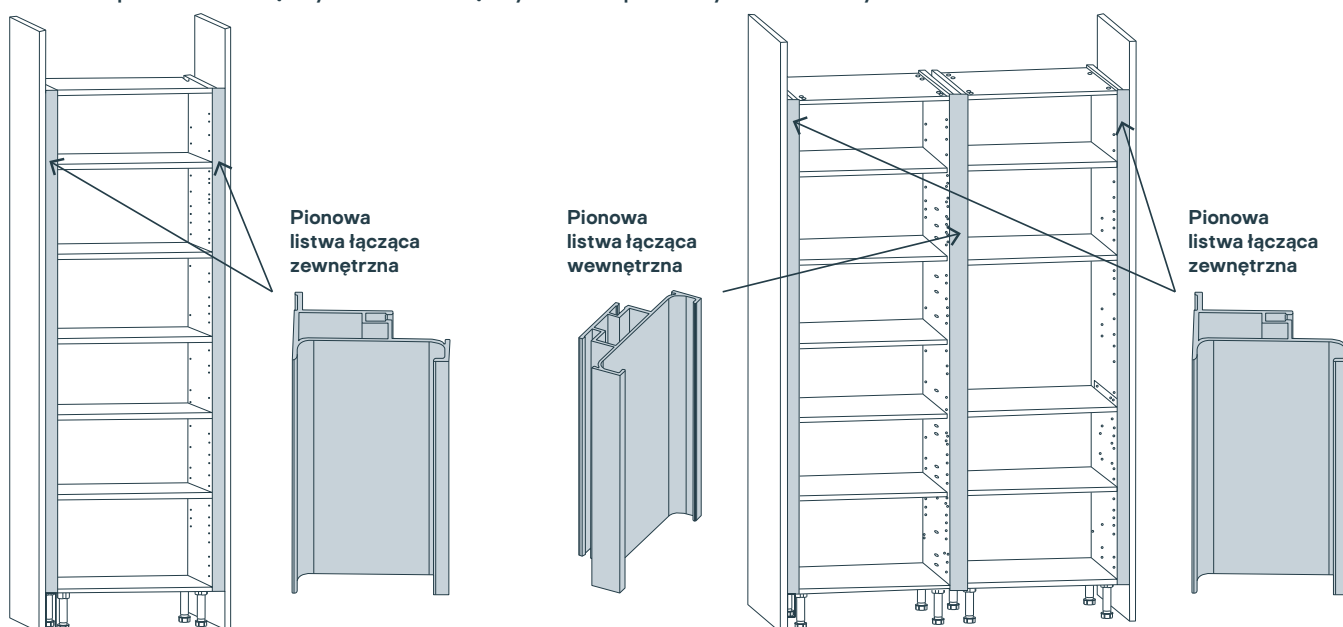


Szafki cargo i zabudowy AGD

Wszystko, co należy wiedzieć na temat montażu szyn w standardowych lub wysokich szafkach cargo i zabudowach AGD.

Montaż listew łączących zewnętrznych/ wewnętrznych i elementów dystansowych

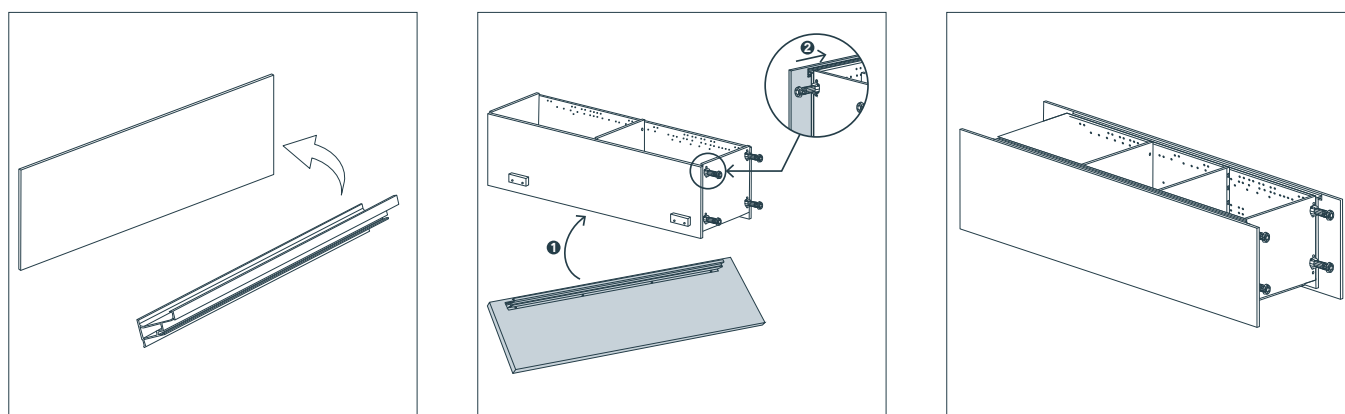
Panele do tych szafek nie są tak głębokie, jak panele do standardowych szafek cargo lub zabudów AGD, aby umożliwić idealne wpasowanie między szafki lub między szafki a panel wykończeniowy.



Pionowe listwy łączące zewnętrzne

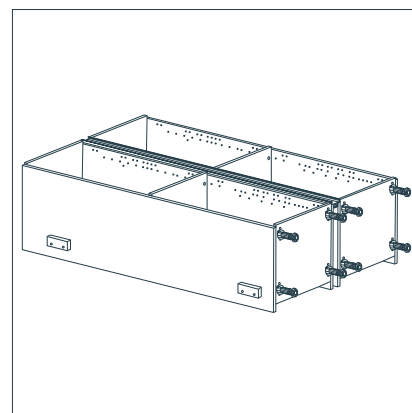
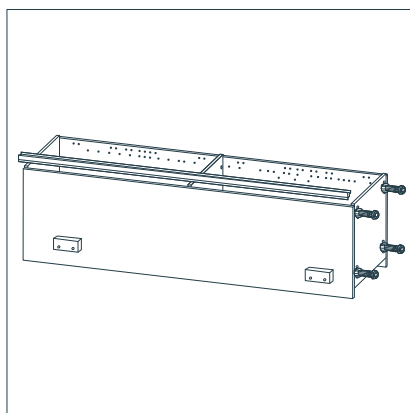
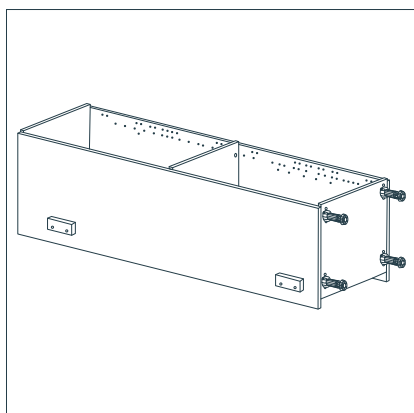
1. Zamocuj wszystkie wsporniki na szynie.
2. Następnie weź szynę i zamontuj panel wykończeniowy. Przed zamocowaniem wsporników do boku wywierć otwory prowadzące za pomocą dołączonych wkrętów.
3. Zamocuj wkrętami 2 elementy dystansowe do boku szafki. Ustaw panel z boku szafki. Wywierć prowadzące otwory mocujące i przykręć panel wykończeniowy przez szafkę do elementów dystansowych.

Uwaga: Podczas montażu panelu wykończeniowego ważne jest, aby zapewnić wysunięcie panelu do przodu o 20 mm w celu umożliwienia regulacji drzwi.



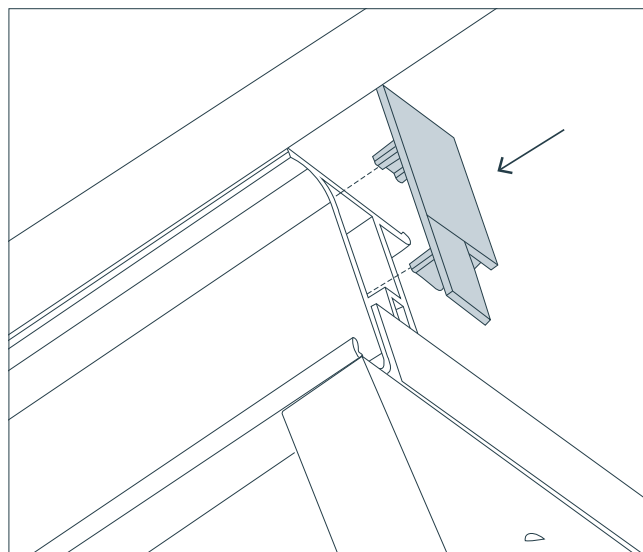
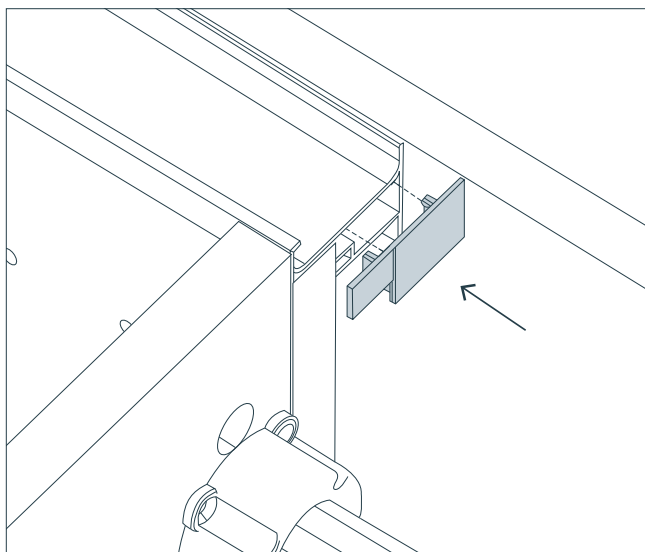
Pionowe listwy łączące wewnętrzne

1. Zamocuj wszystkie wsporniki na szynie w sposób pokazany na ilustracji.
2. Następnie weź szynę i zamontuj ją do boku szafki. Przed zamocowaniem wsporników do boku wywierć otwory prowadzące za pomocą dołączonych wkrętów.
3. Zamocuj wkrętami 2 elementy dystansowe do boku szafki. Dostaw przylegającą szafkę do boku. Wywierć prowadzące otwory mocujące i przykręć przylegające szafki do siebie przez obudowę i do elementów dystansowych.



Montaż zaślepek do listew pionowych

Zamontuj zaślepki na górnym i dolnym końcu listew pionowych. Wystarczy wcisnąć każdą zaślepkę w odpowiednie miejsce.



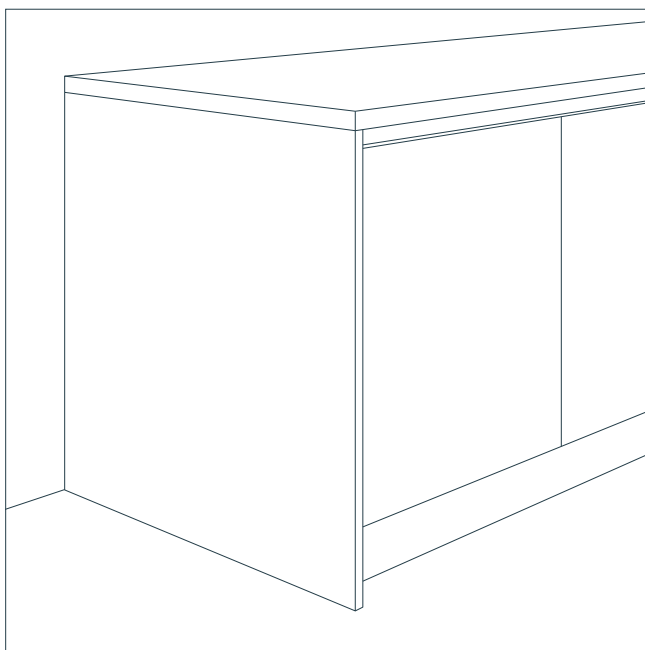
Zaślepki do listew pionowych można łatwo dostosować, aby pasowały zarówno do listew zewnętrznych, jak i wewnętrznych.

Wystarczy odłamać, aby dopasować zaślepkę.

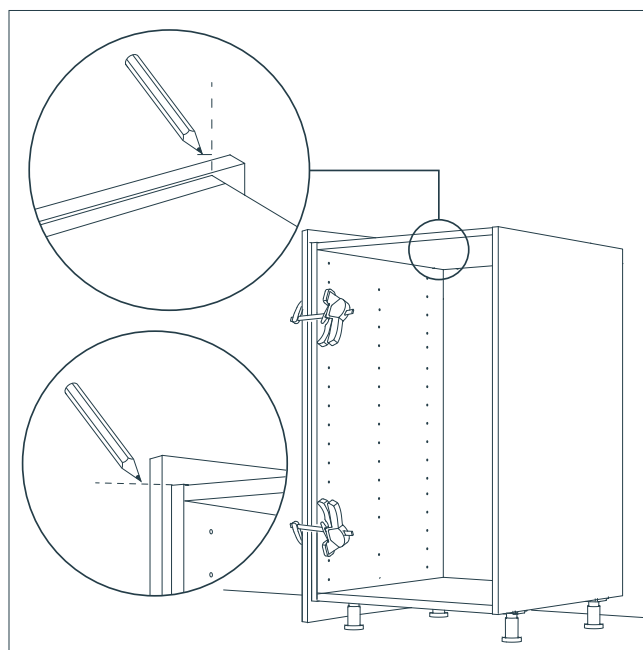
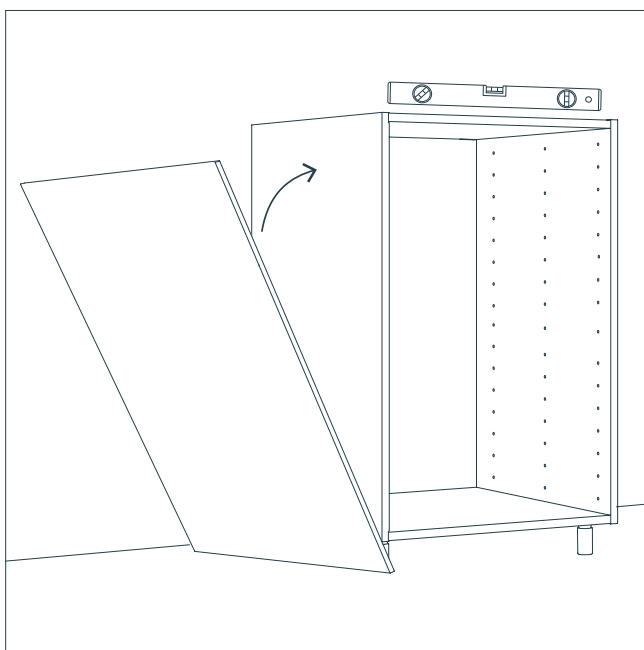
Panele wykończeniowe

Podano tu kilka wskazówek dotyczących montażu paneli zewnętrznych do szafek.

Panele nakładane



Montaż nakładanego panelu wykończeniowego na szafce caraway innovo z uchwytami zintegrowanymi przebiega dokładnie tak samo, jak na standardowej szafce caraway. Najważniejsze czynności dotyczą wymiarowania, kiedy to trzeba dociąć panel w tylnej części szafki i wzdłuż szczytu. Należy zapoznać się ze szczegółową instrukcją.

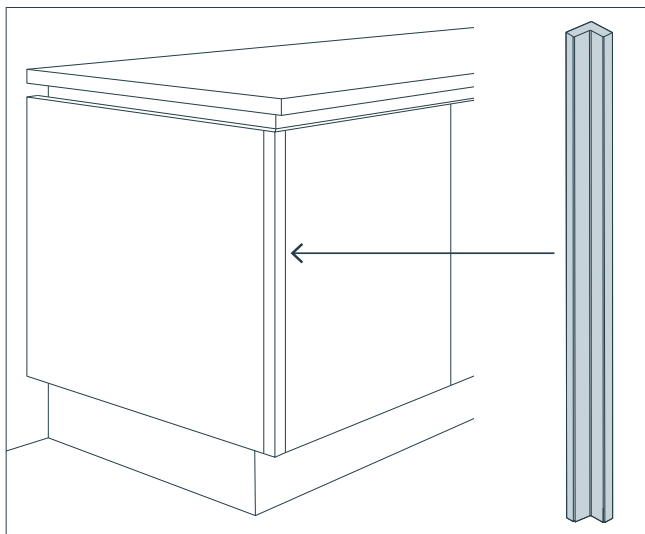


Panele maskujące z listwami narożnymi

Do montażu panelu maskującego oraz panelu maskującego z szufladami niezbędne są zewnętrzne listwy narożne:

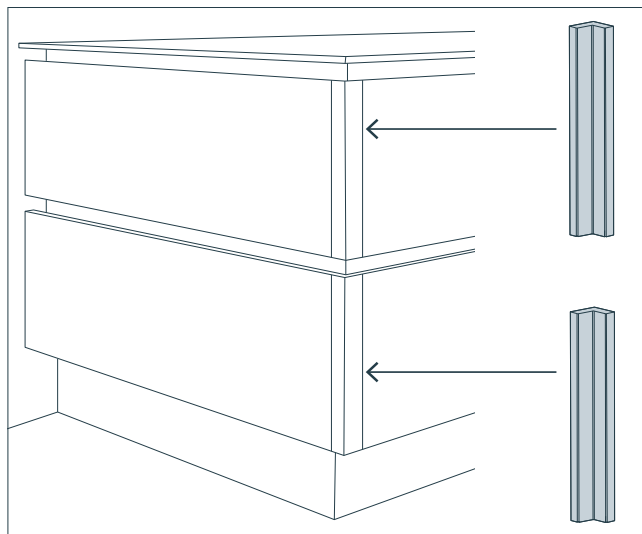
Panel maskujący

Sprzedawany pojedynczo



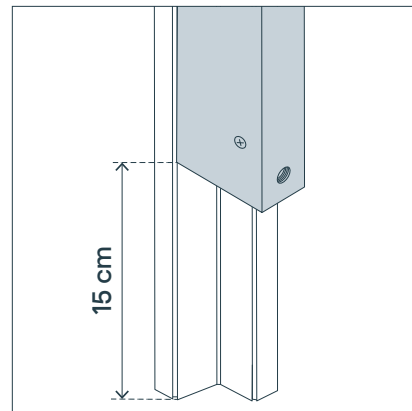
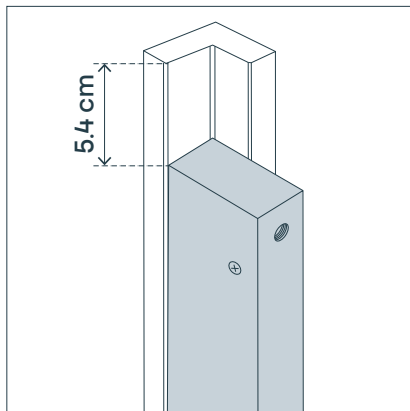
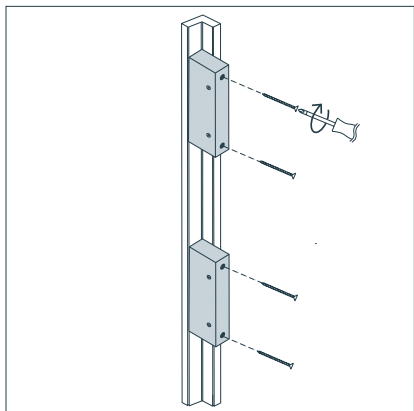
Panel maskujący z szufladami

Sprzedawany parami

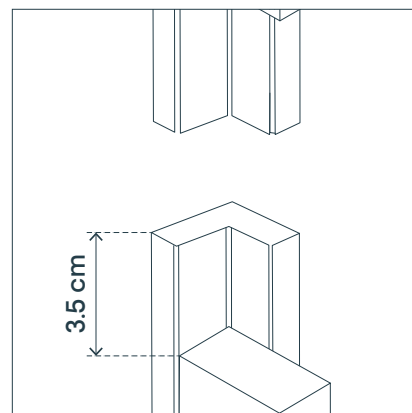
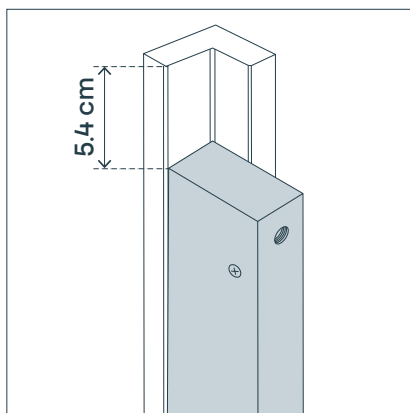
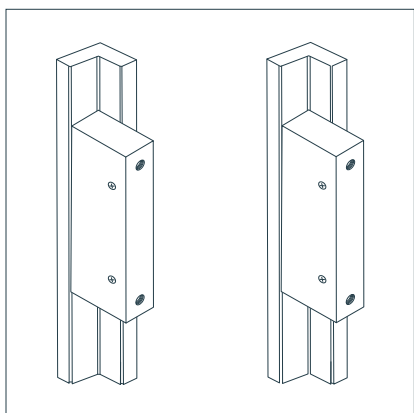


Więcej informacji na temat montażu panelu maskującego znajduje się w instrukcji szczegółowej.

Panel maskujący i elementy dystansowe



Panel maskujący z szufladami i elementy dystansowe



Wyspy i półwyspy

Pokazano tu kilka pomysłów na stworzenie wyspy lub półwyspu z wykorzystaniem asortymentu caraway innovo.

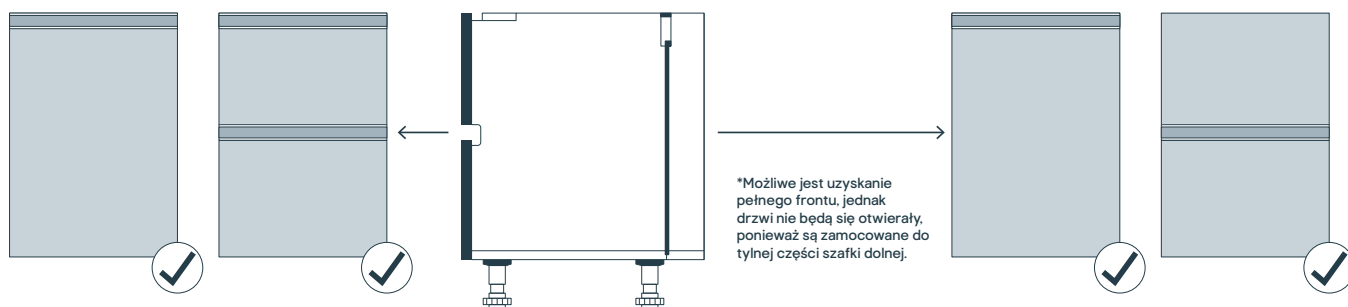
Bazą dla wszystkich przykładów są fronty drzwi i szuflad o grubości 18 mm z 2-milimetrowym odbojnikiem drzwi/szuflad.

W przypadku grubszego frontu konieczna będzie odpowiednia korekta wymiarów.

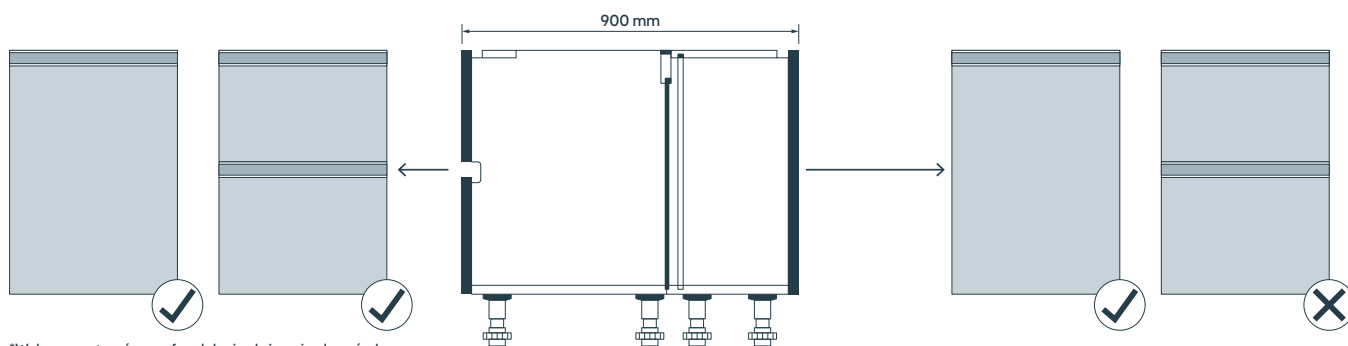
Tworząc półwysep z wykorzystaniem szafki dolnej, gdy szyna ma przebiegać wzdłuż strony półwyspu bez drzwi, szyna ta musi bieć wzdłuż tylnej części szafki dolnej o pojedynczej głębokości.

***Uwaga:** Konieczne jest również połączenie blatu

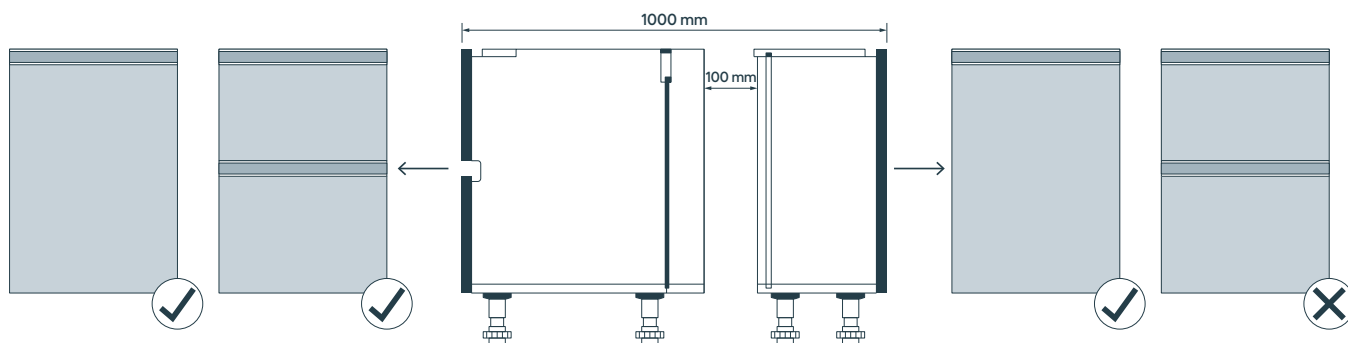
Wykorzystanie dolnych szafek o pojedynczej głębokości



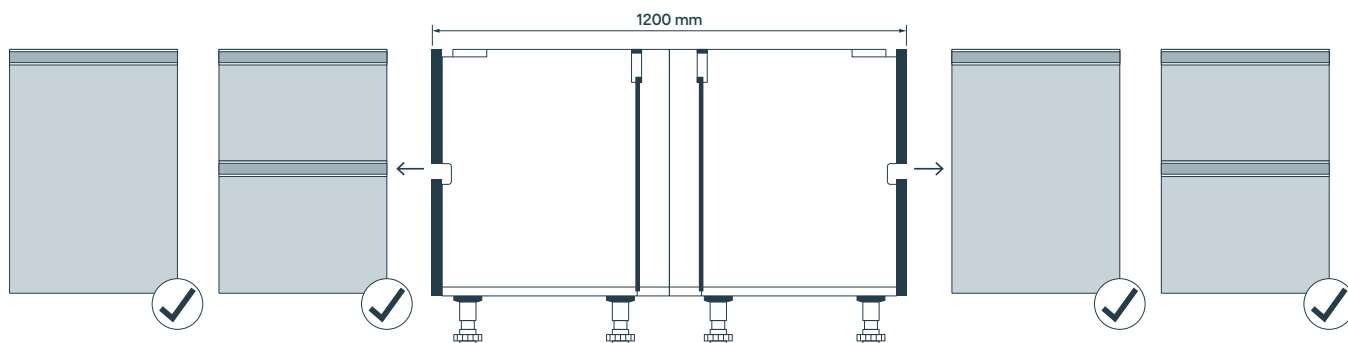
Wykorzystanie szafek dolnych i szafek wiszących (jako szafki dolne)*



Wykorzystanie szafek dolnych i szafek wiszących (jako szafki dolne)

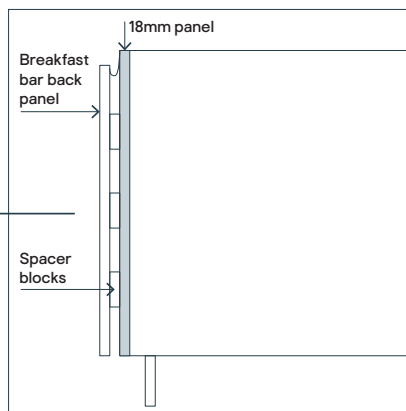
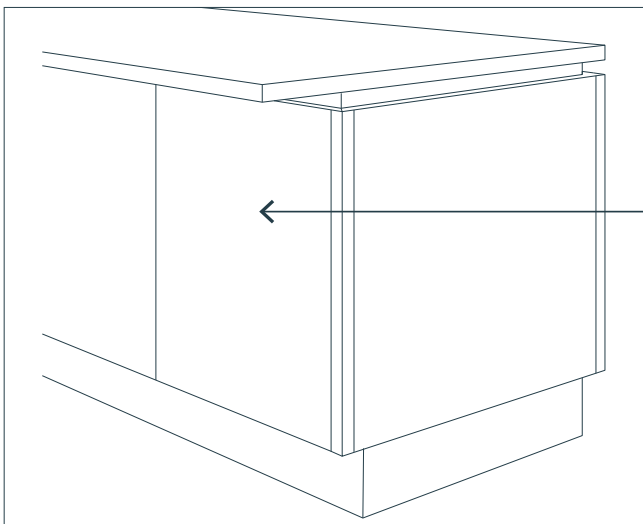


Wykorzystanie szafek dolnych przylegających tylnymi ścianami



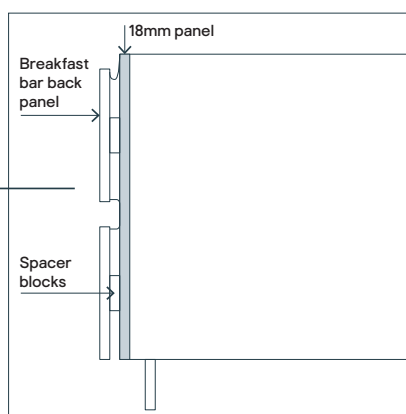
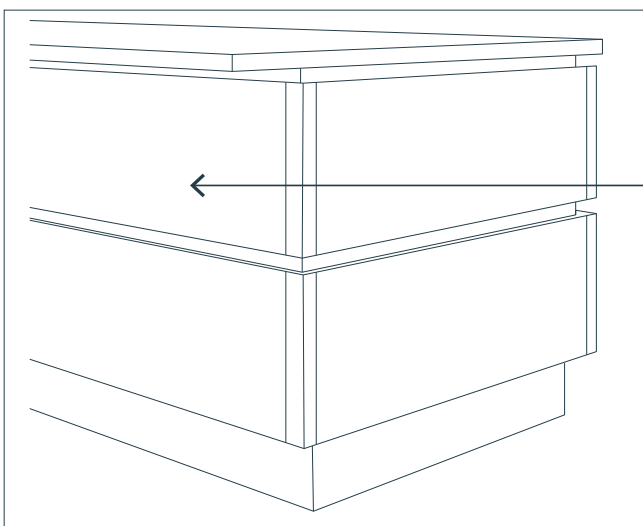
Wykorzystanie frontów drzwi/szuflad z jednej strony i paneli tylnych z drugiej strony

Drzwi i panel maskujący z szyną biegnącą nad panelem tylnym barku.



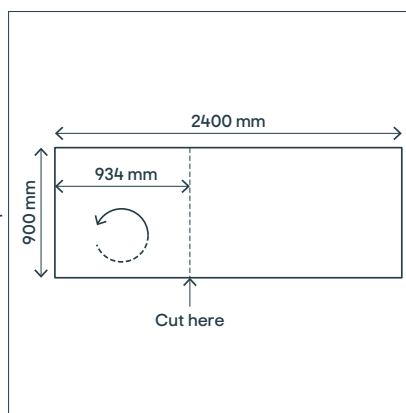
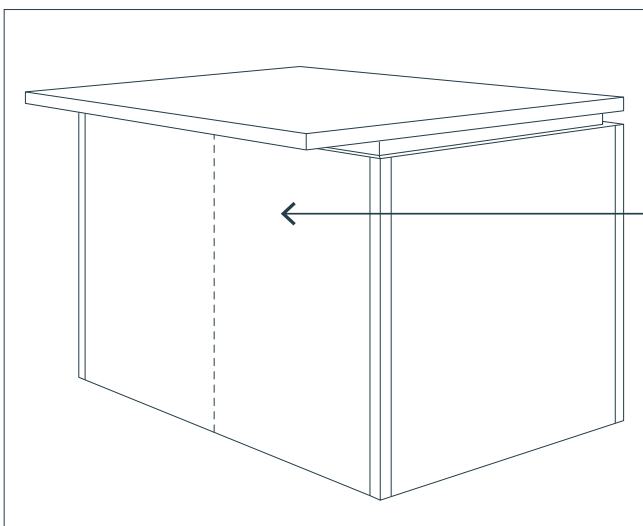
Uwaga: W celu zamontowania panelu tylnego do tylnej części szafki Innovo z szyną należy przymocować do szafki panel 18 mm, umożliwiając montaż bloczków dystansowych, do których mocowany jest panel tylny.

Szuflady i panel maskujący z szufladami, z szyną biegnącą nad panelem tylnym barku oraz przez środek wyspy.



Uwaga: W celu zamontowania panelu tylnego do tylnej części szafki Innovo z szyną należy przymocować do szafki panel 18 mm, umożliwiając montaż bloczków dystansowych, do których mocowany jest panel tylny.

Drzwi i standardowy panel wykończeniowy oraz panel tylny barku.



Uwaga: Panel tylny należy przeciąć poziomo na długość 934 mm, odwrócić i połączyć, aby uzyskać odpowiednią wysokość, w przypadku niestosowania szyny i cokołu podczas montażu szafek Innovo.

Urządzenia kuchenne

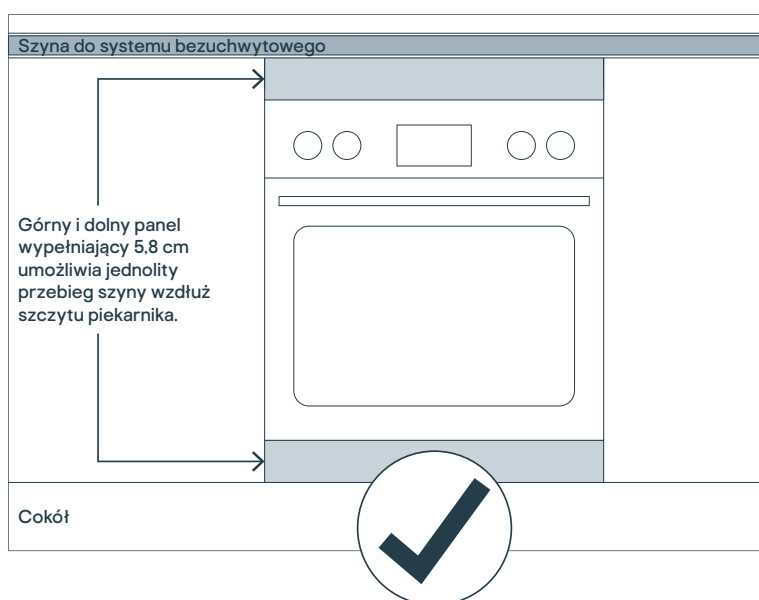
Podano tu wszystkie niezbędne informacje dotyczące urządzeń pasujących do kuchni caraway innovo z uchwytami zintegrowanymi.

Piekarniki do zabudowy podblatowej

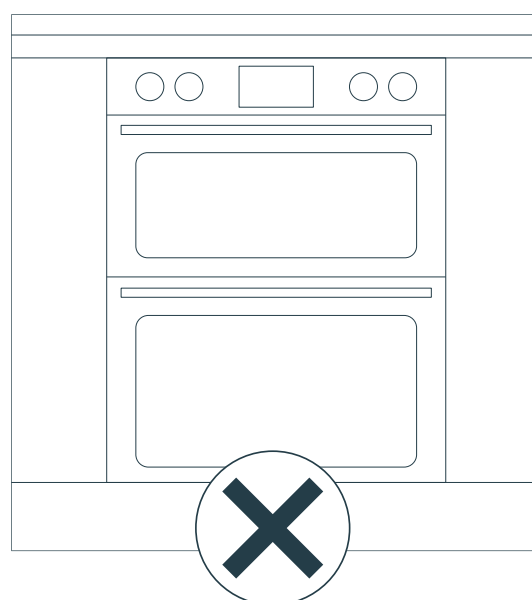
Wszystkie piekarniki pojedyncze do zabudowy podblatowej pasują do caraway innovo z uchwytami zintegrowanymi. Nie dotyczy to piekarników podwójnych do zabudowy podblatowej.

W przypadku wysokich zabudów AGD wszystkie konfiguracje piekarników pasują do systemu caraway innovo.

Piekarnik pojedynczy do zabudowy podblatowej

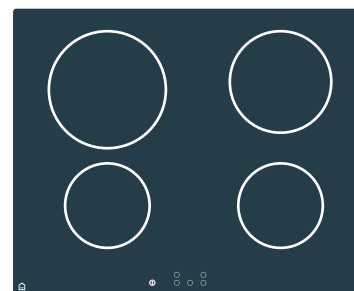
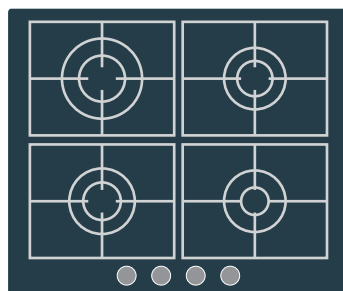
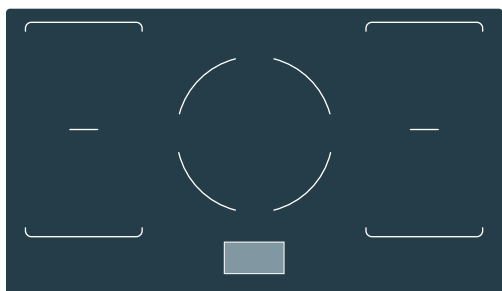


Piekarnik podwójny do zabudowy



Płyty grzewcze

Wszystkie kuchnie GoodHome caraway innovo z uchwytami zintegrowanymi mogą być wyposażane we wszystkie nasze gazowe, ceramiczne lub indukcyjne płyty grzewcze GoodHome. Ze względów bezpieczeństwa bardzo ważne jest, aby koniecznie zamontować listwę pomiędzy ścianą swojej kuchni a szafkami, aby zagwarantować zgodność z instrukcjami montażu producenta (patrz strona 9).



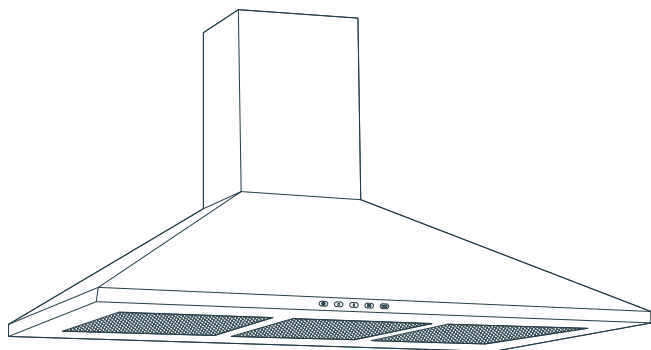
Postępuj zgodnie z instrukcją szczegółową opracowaną specjalnie dla wybranej do zamontowania płyty grzewczej.

Okapy kuchenne

Kuchnie caraway innovo z uchwytemi zintegrowanymi mogą być wyposażane we wszystkie poniższe typy okapów kuchennych.

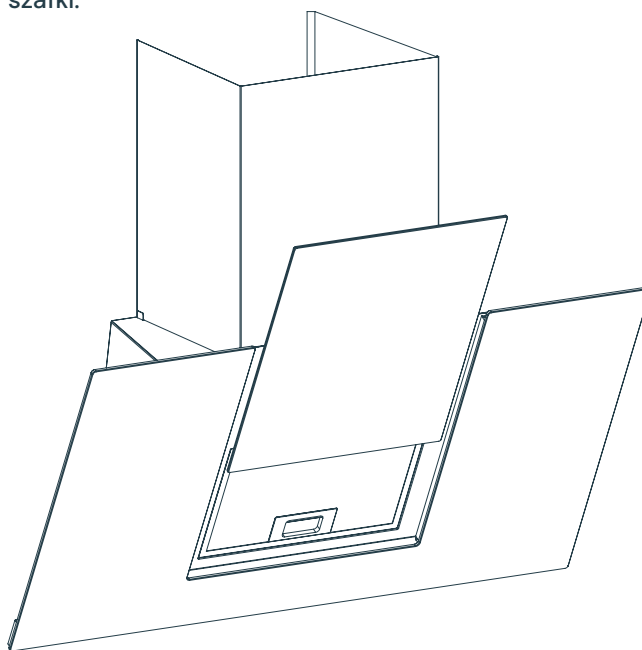
1. Okapy kominowe

Idealnie pasują do kuchni caraway innovo, ponieważ tego rodzaju okapy kuchenne nie wymagają żadnej szafki.



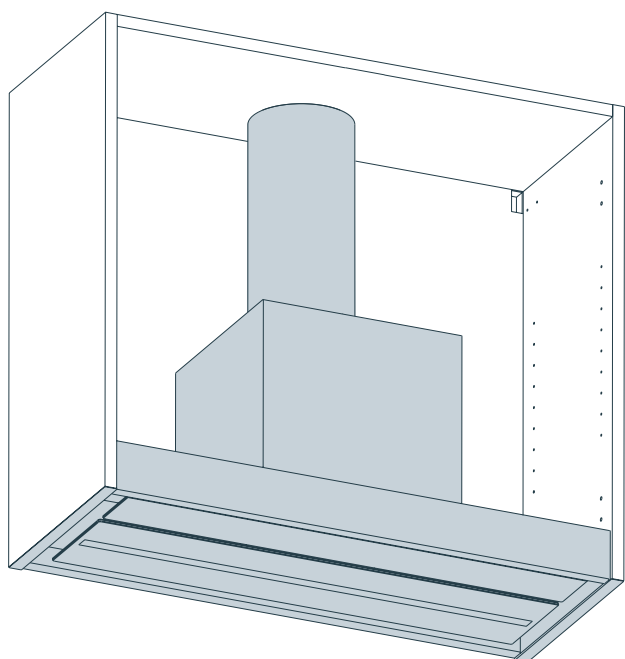
2. Okapy kominowe szklane

Idealnie pasują do kuchni caraway innovo, ponieważ tego rodzaju okapy kuchenne nie wymagają żadnej szafki.

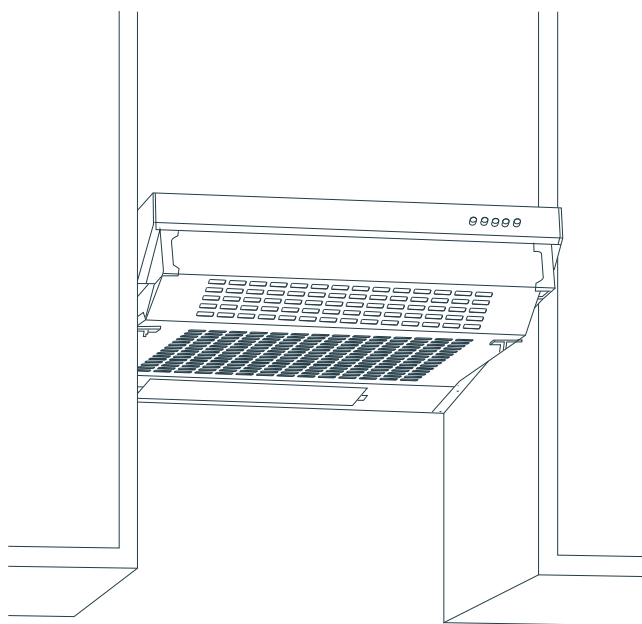


3. Podszafkowe

Okapy podszafkowe – w celu zastosowania takiego okapu w kuchniach caraway innovo należy go zamontować w standardowej szafce caraway otwieranej przez naciśnięcie. Wynika to z braku dostępu do szyny bezuchwytowej albo brakiem możliwości zamontowania tej szyny do odpowiedniego okapu kuchennego.



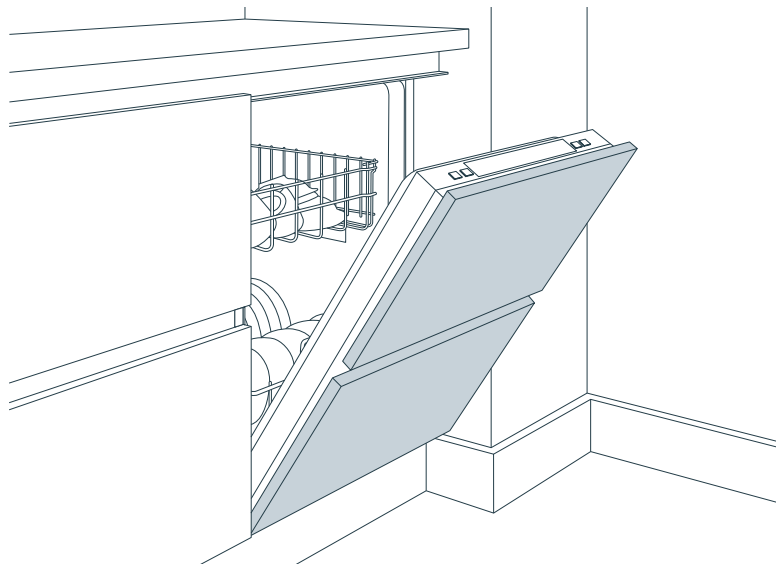
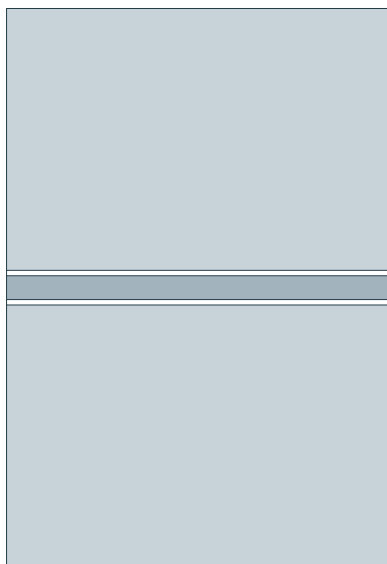
Okapy podszafkowe/szufladowe



Okapy podszafkowe z daszkiem i teleskopowe

Montaż urządzeń do prania i zmywania przeznaczonych do zabudowy

Urządzenia do prania i zmywania przeznaczone do zabudowy, w tym wszystkie zmywarki i pralki, mogą być montowane w kuchniach z uchwytemi zintegrowanymi, ale należy je montować w nieco inny sposób, aby utrzymać spójny wygląd i zapewnić wygodny dostęp.



1. Wszystkie zmywarki do zabudowy pasują do kuchni caraway innovo. Zmywarki ustawia się nieco niżej, aby umożliwić ciągłość przebiegu szyny wzdłuż szczytu zmywarki pod blatem. Front na zmywarce należy ustawić nieznacznie wyżej, umożliwiając w dalszym ciągu łatwy dostęp do elementów sterujących. Cokół docina się w standardowy sposób. W kuchni z uchwytemi zintegrowanymi można montować zarówno zmywarki o szerokości 60 cm, jak również wąskie zmywarki o szerokości 45 cm z wąską komorą zmywającą i drzwiami o szerokości 50 cm
2. Zmywarki 60 cm do zabudowy można również wyposażyć w odpowiedni front imitujący efekt szuflad. Nadaje to wrażenie ciągłej linii szuflad wzdłuż całej kuchni. Front zmywarki (dostępny we wszystkich 3 kolorach) skutecznie łączy dwa fronty szuflad 60 cm z uchwytemi zintegrowanymi. Front montuje się wtedy w taki sam sposób, jak fronty pełne. Nie jest to odpowiednie rozwiązanie do wąskiej zmywarki. Wykorzystując front do zmywarki zaleca się, aby na szynie szufladowej zastosować zaślepki przy obu przylegających szafkach, aby zapewnić bardziej estetyczne wykończenie.
3. Wszystkie pralki, zmywarki, suszarki i suszarki bębnowe pasują do kuchni caraway innovo. Szyna po prostu przebiega na całej szerokości urządzenia, tak więc przy zamkniętych drzwiach wygląda to, jakby nie było tam żadnego zabudowanego urządzenia. Wystarczy włożyć ręce w szynę za drzwiami, aby je otworzyć. Cokół jak i montaż drzwi do maszyny przebiega w standardowy sposób.

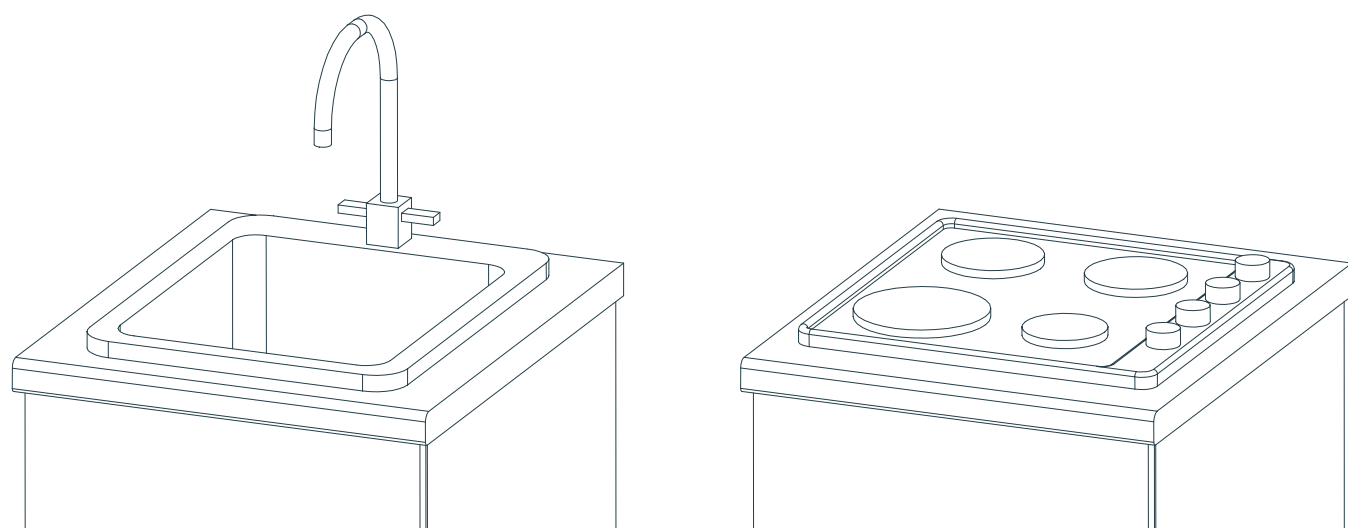
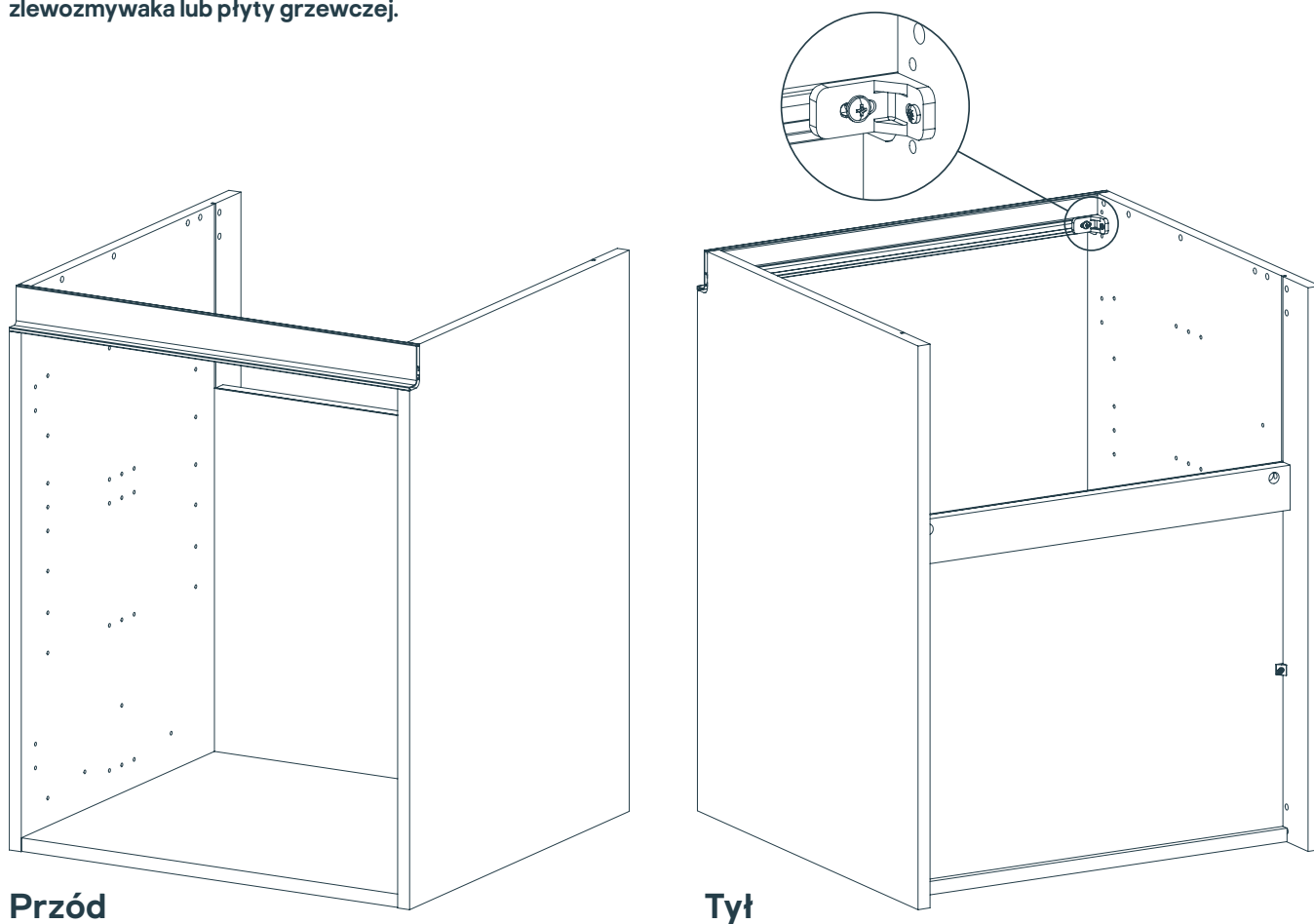
Montaż urządzeń chłodniczych przeznaczonych do zabudowy/podblatowych

1. Urządzenia chłodnicze przeznaczone do zabudowy będą pasowały do szafki cargo caraway innovo w taki sam sposób, jak pasują do standardowych szafek caraway. Pionowa listwa w zabudowie umożliwia włożenie ręki za front kuchenny, pozwalając otworzyć nie tylko drzwi, ale również znajdujące się za nimi urządzenie. Zastosowano te same zawiasy drzwi z możliwością ich podziału 50/50 oraz 70/30, jak w przypadku szafek caraway. Można również wykorzystać lodówki i zamrażarki do zabudowy w pełnej wysokości poprzez zastosowanie łączników do drzwi. Będą pasowały wszystkie dotychczasowe konfiguracje pokazane w narzędziu do projektowania kuchni oraz w cenniku.
2. Lodówki i zamrażarki podblatowe pasują tak samo, jak standardowe i są osadzone trochę niżej, ale nie ma to wpływu na cokół. Fronty pasują do urządzenia w taki sam sposób, a szyna biegnie pod blatem.

Modyfikacje szafek pod zlewozmywaki i płyty grzewcze

Podczas montażu zlewozmywaka lub płyty grzewczej w szafce caraway Innovo należy dokonać pewnych modyfikacji samej szafki.

Modyfikacje te mają istotne znaczenie w celu zachowania wytrzymałości konstrukcji szafki po zamontowaniu zlewozmywaka lub płyty grzewczej.

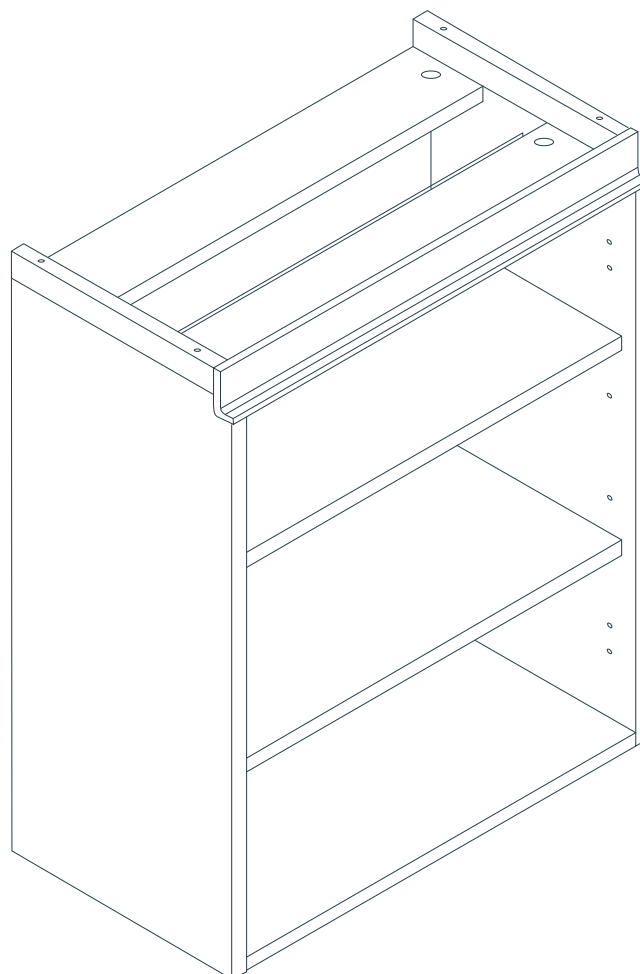
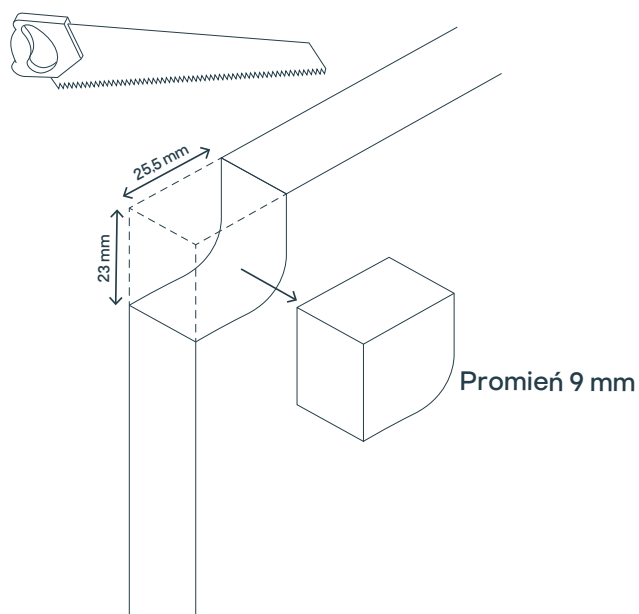
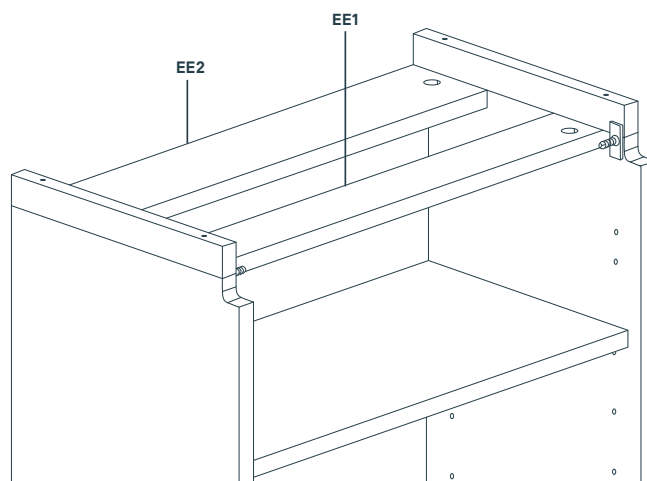
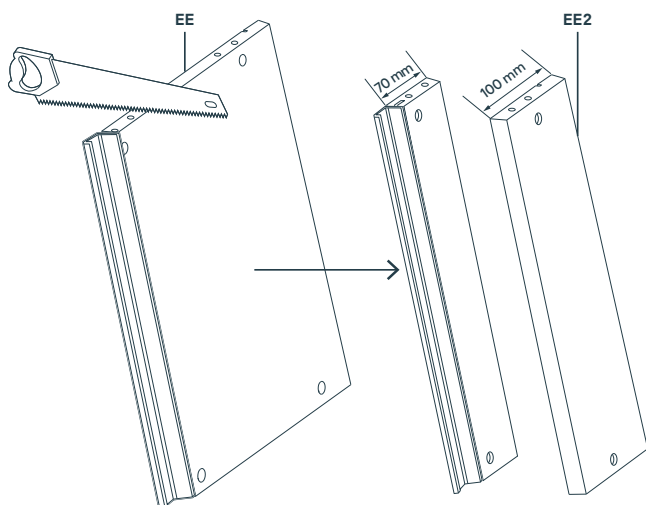


Uwaga: Konieczne będzie usunięcie przedniej górnej podpory oraz tylnego wspornika umieszczonego w środkowej części szafki. Konieczny będzie także zakup dodatkowych kątowników. Aby uzyskać szczegółowe informacje, należy zapoznać się z instrukcją obsługi.

Przerabianie szafek wiszących na szafki dolne

Podczas montażu szafki wiszącej jako płytkiej szafki dolnej konieczne może być dokonanie pewnych modyfikacji samej szafki.

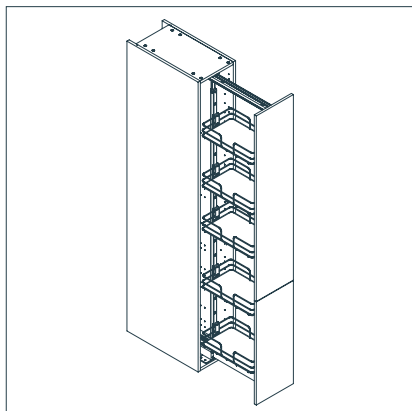
Modyfikacje te mają istotne znaczenie dla zachowania wytrzymałości konstrukcji szafki oraz umożliwiają montaż szyny podblatowej.



Uwaga: Należy zdemontować podstawę szafki, a następnie przyciąć ją i użyć do wzmocnienia górnej części szafki. Należy wykonać nacięcia na szynę podblatową. Konieczny będzie także zakup dodatkowych nóżek i wsporników. Aby uzyskać szczegółowe informacje, należy zapoznać się z instrukcją obsługi.

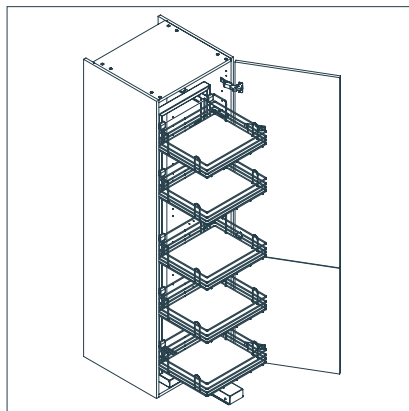
Rozwiązania do przechowywania

Do kuchni caraway innovo z uchwytami zintegrowanymi pasują wszystkie systemy przechowywania Pebre, z wyjątkiem szafek wysuwanych Pebre (w nerkowatym kształcie) – 80 cm i 100 cm.



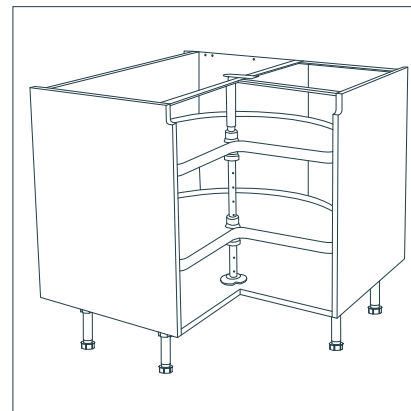
Szafka cargo wysuwana

30 cm



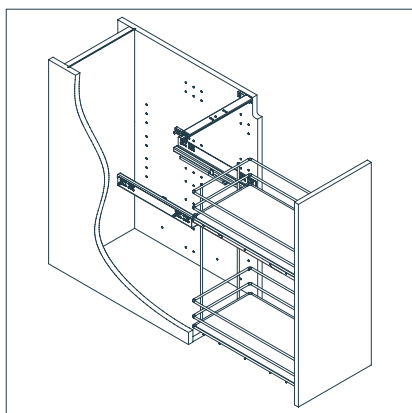
Szafki cargo wysuwane

50 cm i 60 cm



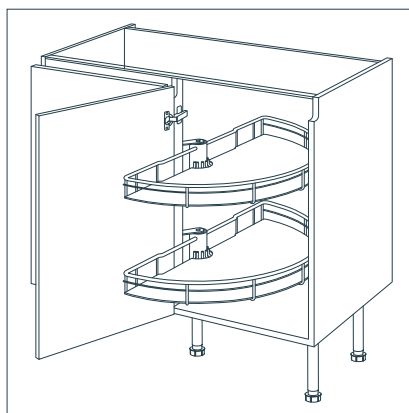
Karuzele

93 cm



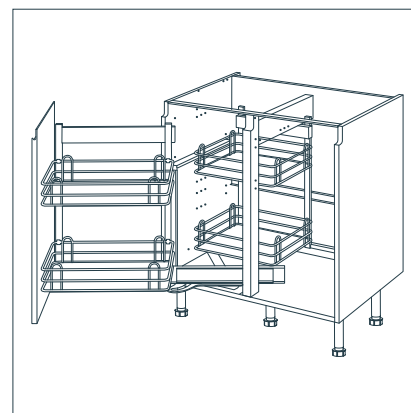
Szafki dolne wysuwane

15 cm, 30 cm i 40 cm



Karuzele półokrągłe

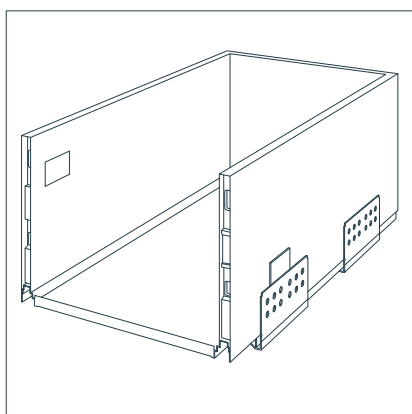
80 cm, 100 cm



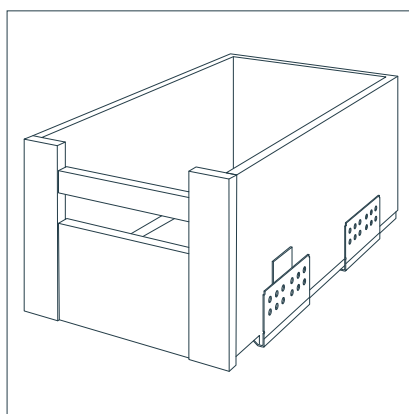
Kosze narożne

80 cm, 100 cm

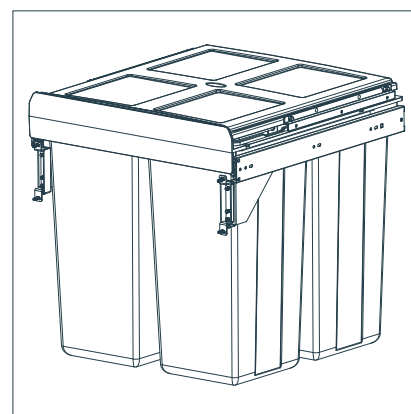
Do kuchni caraway innovo z uchwytami zintegrowanymi pasują szuflady GoodHome soto oraz wbudowane kosze na śmieci vigote.



standardowe i głębokie szuflady soto



Fronty szuflad wewnętrznych soto



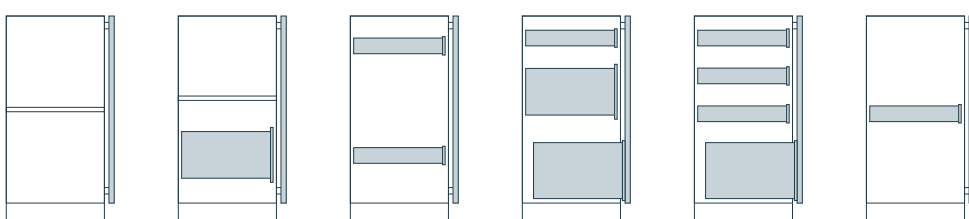
wbudowane kosze na śmieci vigote

Konfiguracje szafek z drzwiami o pełnej wysokości

Poniższa gama 11 frontów została dopasowana do asortymentu caraway innovo. Umożliwiło to dodanie nowych frontów szuflad i dopasowanych kolorystycznie akcesoriów, w tym zewnętrznych paneli wykończeniowych i listwy narożnej do szafki wiszącej.

- **Front pełny Alisma:** Biały wysoki połysk, szary wysoki połysk, jasnoszary wysoki połysk
- **Front pełny Stevia:** Biały matowy, niebieski matowy, szary matowy, biały połysk, kremowy połysk, antracytowy połysk
- **Artemisia classic shaker:** Biały matowy, niebieski matowy, grafitowy matowy

Szafki z pełnym frontem



Szafka szerokość	1	2	3	4	5	6
15 cm	-	-	-	-	-	-
30 cm	Tak	Tak	Tak	Tak	Tak	Tak
40 cm	Tak	Tak	Tak	Tak	Tak	Tak
50 cm	Tak	Tak	Tak	Tak	Tak	Tak
60 cm	Tak	Tak	Tak	Tak	Tak	Tak
80 cm	Tak	-	Tak	-	-	Tak
100 cm	Tak	-	Tak	-	-	Tak

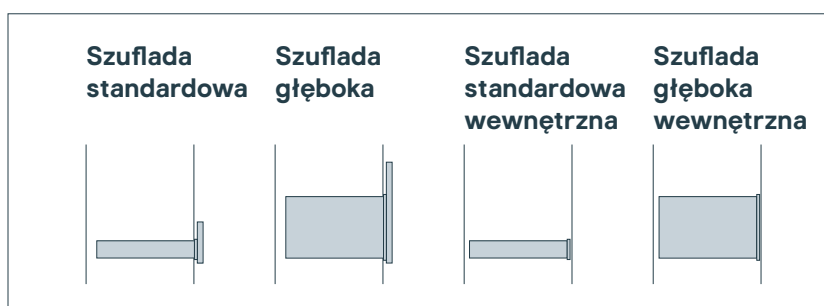
Konfiguracje szafek z szufladami

Dostępne są następujące konfiguracje caraway innovo z uchwytami zintegrowanymi.

Szafki z szufladami



Szerokość szafki	1	2	3
15 cm	-	-	-
30 cm	Tak	Tak	Tak
40 cm	Tak	Tak	Tak
50 cm	Tak	Tak	Tak
60 cm	Tak	Tak	Tak
80 cm	Tak	Tak	Tak
100 cm	Tak	Tak	Tak

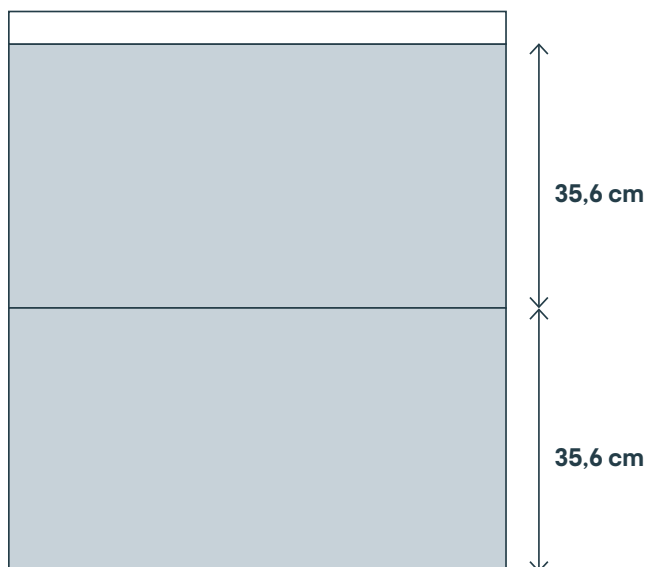


Wszelkie informacje dotyczące montażu szuflad znajdują się w podstawowych instrukcjach montażu kuchni.

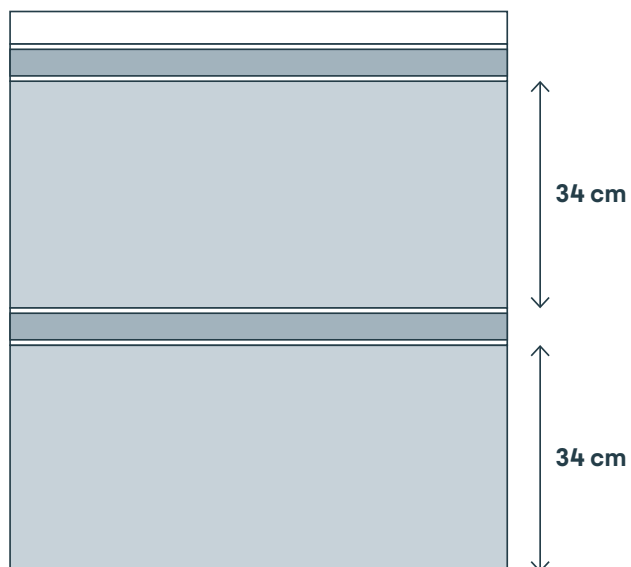
Konfiguracje szuflad (widok z przodu)

Fronty szuflad caraway innovo są nieco niższe, aby pozostawić miejsce na szynę szufladową. Pokazano to na poniższej ilustracji.

caraway



caraway innovo



Należy pamiętać, że fronty szuflad pasujące do kuchni caraway innovo są sprzedawane parami. Do szafek poziomych lub z drzwiami podwójnie składanymi należy zastosować standardową gamę frontów (o wysokości 35,6 cm).

Podczas gdy standardowe szafki kuchenne caraway pasują do wielu konfiguracji szuflad, caraway innovo z uchwytami zintegrowanymi zaprojektowano z myślą o bardziej estetycznych liniach. Dostępne są zatem wyłącznie opcje z pełnym frontem i 2 szufladami. Nadal można uzyskać wiele różnych kombinacji szuflad dzięki 2 frontom, które pozwalają stworzyć konfigurację z 2, 3 i 4 szufladami przy użyciu szuflad wewnętrznych.

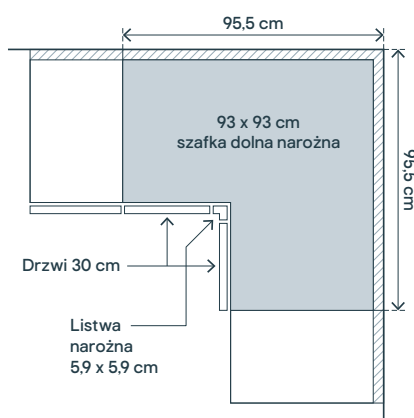
2 fronty szuflad



Typy szafek narożnych

Nasze zaślepione szafki narożne można regulować, co umożliwi wykorzystanie frontów w różnych rozmiarach i odpowiednie dopasowanie do narożnika pomieszczenia. Pomaga to również w pokonaniu wszelkich przeszkód napotkanych w procesie projektowania.

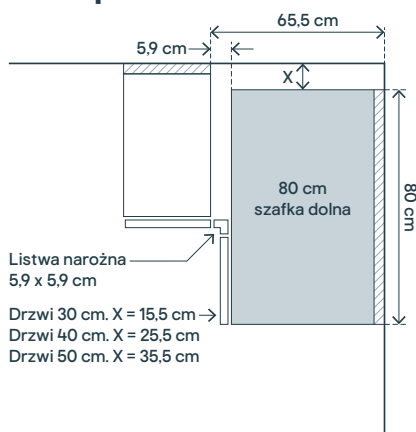
Szafka narożna w kształcie litery L – 93 cm



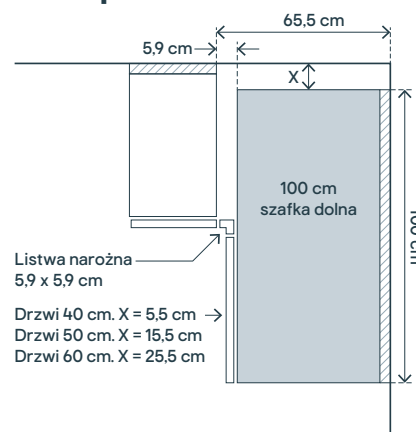
* Do pełnego otwarcia szafki te wymagają zawiasów szerokokątnych

Listwa

Szafka narożna zaślepiona – 80 cm

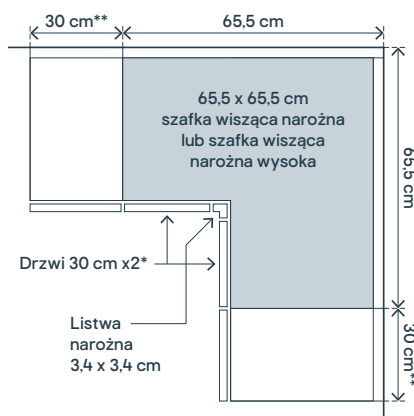


Szafka narożna zaślepiona – 100 cm



Szafka wisząca narożna w kształcie litery L – 65,5 cm x 65,5 cm

(listwy nie są potrzebne)

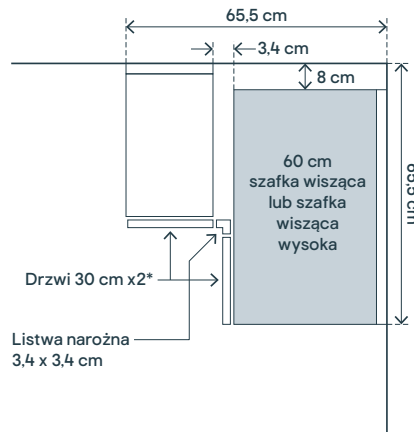


* Do pełnego otwarcia szafki te wymagają zawiasów szerokokątnych.

**Użyj szafki wiszącej 30 cm, aby wyrównać ją z dolną szafką w odległości 93 cm od rogu

Szafka wisząca narożna zaślepiona – 60 cm

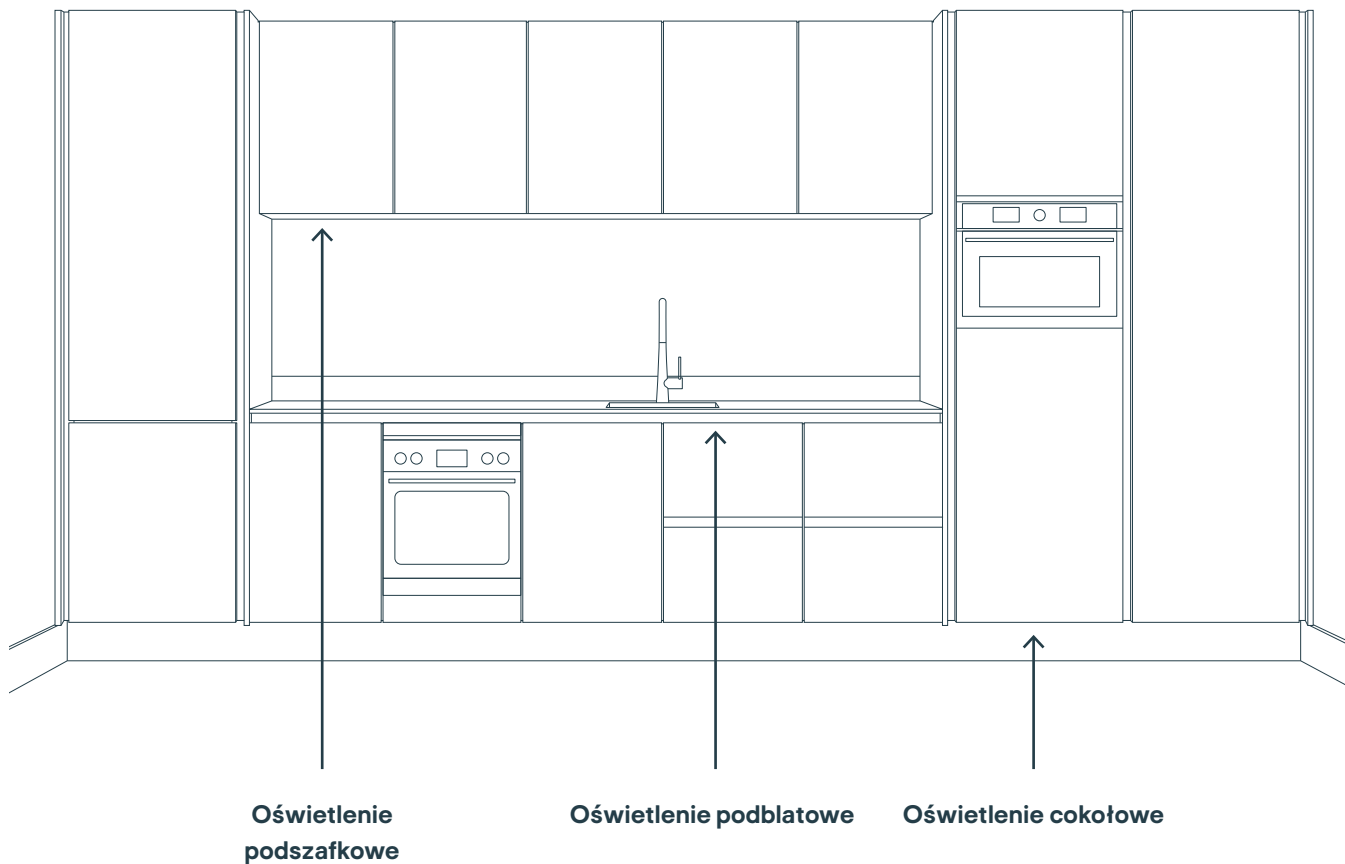
(listwy nie są potrzebne)



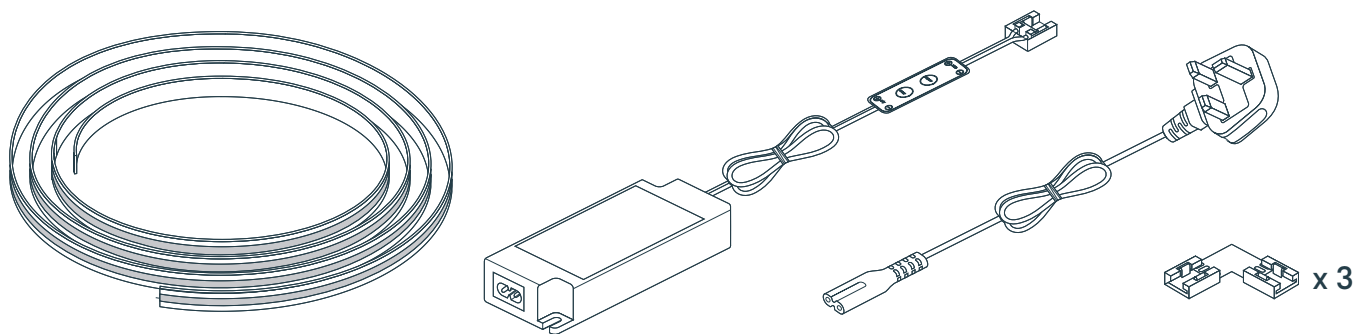
Opcjonalny panel maskujący do szafki narożnej zaślepionej trwale zamyka szafkę i zapobiega wypadaniu zawartości.

Oświetlenie wpuszczane

Kuchnie caraway innovo z uchwytemi zintegrowanymi można wyposażyć w oświetlenie wpuszczane, mocowane pod szafkami wiszącymi, pod blatem oraz wokół cokołu.



Standardowe oświetlenie podszafkowe nie pasuje do szafek kuchennych caraway innovo z uchwytemi zintegrowanymi. W zamian należy zastosować specjalnie zaprojektowany zestaw bezpunktowej taśmy oświetleniowej LED o ciepłej białej barwie światła (5 m).



Wskazówki dotyczące montażu znajdują się w instrukcji szczegółowej.

Zaplanuj swoją kuchnię

