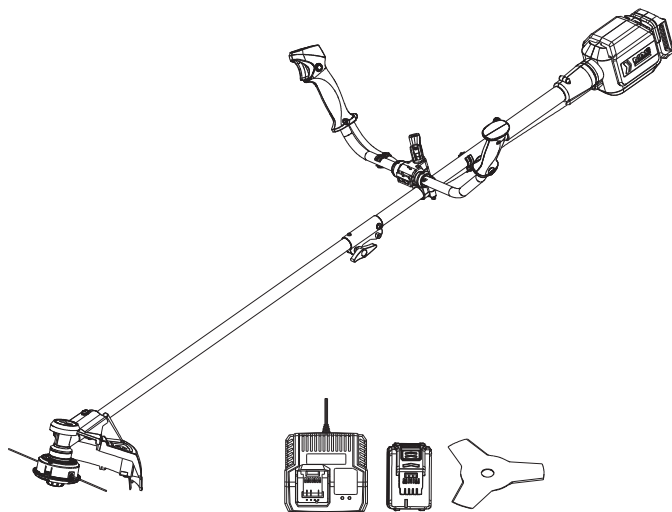




Kosa 2 W 1 36V 23cm/ 30cm SOLO



MBC3630



Na dobry początek...

Niniejsza instrukcja służy bezpieczeństwu użytkownika. Niniejszą instrukcję należy przeczytać uważnie przed pierwszym użyciem urządzenia i zachować na przyszłość.



Pierwsze kroki... 02

Informacje o bezpieczeństwie	03
Produkt	20
Przed rozpoczęciem	21



Więcej szczegółów ... 29

Funkcje produktu	30
Obsługa	33
Pielęgnacja i konserwacja	37
Usuwanie usterek	41
Recykling i utylizacja	42
Gwarancja	43
Dane techniczne	45
Deklaracja zgodności WE	48

Ostrzeżenia dotyczące bezpieczeństwa

Ogólne ostrzeżenia dotyczące bezpieczeństwa

1. Nie wolno pozwalać używać maszyny dzieciom, osobom o ograniczonych zdolnościach fizycznych, zmysłowych lub umysłowych, osobom niedoświadczonym i niemającym wiedzy ani osobom nieobeznanym z instrukcją obsługi urządzenia; lokalne przepisy mogą ograniczać wiek operatora.
2. Dzieciom nie wolno bawić się urządzeniem.
3. Dzieci nie powinny zajmować się czyszczeniem ani konserwacją należącą do zakresu obowiązków użytkownika.

Ogólne ostrzeżenia dotyczące elektronarzędzi



OSTRZEŻENIE! Należy zapoznać się z wszystkimi ostrzeżeniami, instrukcjami, ilustracjami i specyfikacjami dostarczonymi z elektronarzędziem. *W razie nieprzestrzegania podanych poniżej zaleceń może nastąpić porażenie prądem, pożar i/lub poważne urazy.*

Wszystkie ostrzeżenia i instrukcje należy przechowywać do późniejszego wykorzystania.

Określenie „elektonarzędzie” w ostrzeżeniach dotyczy elektrycznego narzędzia przewodowego lub akumulatorowego.

Bezpieczeństwo w miejscu pracy

1. **Miejsce pracy powinno być czyste i dobrze oświetlone.** *Nieporządek i ciemne obszary sprzyjają wypadkom.*
2. **Nie używać elektronarzędzi w atmosferze wybuchowej, na przykład w obecności palnych cieczy, gazów lub pyłów.** *Elektonarzędzia wytwarzają iskry, które mogą spowodować zapłon pyłu lub oparów.*
3. **Dzieci i osoby postronne nie powinny zbliżyć się do pracującego elektronarzędzia.** *Nieuwaga może spowodować utratę kontroli nad urządzeniem.*

Ostrzeżenia dotyczące bezpieczeństwa

Bezpieczeństwo elektryczne

1. **Wtyczki urządzenia muszą pasować do gniazdka. Nie wolno wprowadzać zmian we wtyczkach. Nie wolno używać przystawek z uziemionymi elektronarzędziami. *Wtyczki w oryginalnym stanie i pasujące do nich gniazdka zmniejszają niebezpieczeństwo porażenia prądem.***
2. **Unikać kontaktu ciała z uziemionymi powierzchniami (np. rury, grzejniki, kuchenki, lodówki). *Istnieje zwiększone ryzyko porażenia prądem, jeśli ciało jest uziemione.***
3. **Nie narażać elektronarzędzi na działanie deszczu lub wilgoci. *Woda dostająca się do elektronarzędzia zwiększa ryzyko porażenia prądem.***
4. **Prawidłowe używanie kabli. Nie wolno używać przewodu do przenoszenia, wyciągania lub odłączania urządzenia. Przewód należy trzymać z dala od wysokiej temperatury, oleju, ostrych krawędzi i ruchomych elementów. *Uszkodzone lub splątane przewody zwiększają ryzyko porażenia prądem.***
5. **Podczas pracy elektronarzędziem na zewnątrz należy użyć przedłużacza przeznaczonego do użytku zewnętrznego. *Użycie przewodu przeznaczonego do użytku na zewnątrz zmniejsza ryzyko porażenia prądem.***
6. **Jeśli niezbędne jest używanie elektronarzędzia w wilgotnym miejscu, należy zastosować wyłącznik różnicowoprądowy (RCD) w celu zabezpieczenia zasilania. *Używanie RCD zmniejsza niebezpieczeństwo porażenia prądem.***

Bezpieczeństwo osób

1. **Należy zachować czujność, obserwować, co się robi i kierować się zdrowym rozsądkiem podczas obsługi elektronarzędzia. Nie używać urządzenia w przypadku zmęczenia lub pod wpływem narkotyków, alkoholu lub leków. *Jeden moment nieuwagi podczas używania***

- urządzenia może skutkować poważnymi urazami.*
- 2. Używać środków ochrony indywidualnej. Należy zawsze używać ochrony oczu.** *Sprzęt ochronny, taki jak maska przeciwpyłowa, antypoślizgowe obuwie ochronne, kask lub ochrona słuchu stosowany w odpowiednich warunkach, zmniejszy obrażenia ciała.*
 - 3. Zapobiegać niezamierzonemu uruchomieniu.** *Przed podłączeniem do wtyczki, podnoszeniem lub przenoszeniem urządzenia należy się upewnić się, że wyłącznik jest ustawiony w pozycji wyłączonej. Przenoszenie elektronarzędzi z palcem na wyłączniku lub podłączanie elektronarzędzi z włączonym wyłącznikiem grozi wypadkiem.*
 - 4. Usunąć klucze regulacyjne przed włączeniem elektronarzędzia.** *Klucz zostawiony przy wirującej części elektronarzędzia może spowodować obrażenia.*
 - 5. Nie wychylać się nadmiernie.** *Przez cały czas należy utrzymać odpowiednią postawę i równowagę. Umożliwia to lepszą kontrolę elektronarzędzia w nieoczekiwanych sytuacjach.*
 - 6. Prawidłowy ubiór.** *Nie nosić luźnego ubrania ani ozdób. Włosy, ubrania i ubranie należy trzymać w bezpiecznej odległości od ruchomych elementów. Ruchome elementy urządzenia mogą chwycić luźne ubrania, ozdoby lub długie włosy.*
 - 7. Jeśli urządzenie jest przeznaczone do podłączenia urządzeń odciągających i zbierających pył, muszą być one prawidłowo podłączone i używane.** *Używanie wyciągu pyłu zmniejsza zagrożenia związane z pyłem.*
 - 8. Rutyna wynikająca z częstego używania urządzeń nie może prowadzić do nadmiernej pewności siebie i lekceważenia zasad bezpieczeństwa.** *Niedbałe czynności mogą w ciągu ułamków sekund spowodować ciężkie urazy.*

Używanie i konserwacja elektronarzędzia

- 1. Nie przeciążać urządzenia.** *Używać elektronarzędzia dostosowanego do wykonywanej pracy. Urządzenie*

Ostrzeżenia dotyczące bezpieczeństwa

będzie wykonywać pracę lepiej i bezpieczniej w tempie, na które jest ono przeznaczone.

2. **Nie używać urządzenia, jeśli jego wyłącznik nie włącza lub nie wyłącza go prawidłowo.** *Każde elektronarzędzie, którego nie można kontrolować za pomocą wyłącznika, jest niebezpieczne i musi zostać naprawione.*
3. **Odłączyć wtyczkę od gniazdka i/lub wyjąć akumulator z elektronarzędzia przed dokonaniem jakichkolwiek regulacji, wymianą akcesoriów lub schowaniem elektronarzędzia.** *Takie zapobiegawcze środki bezpieczeństwa zmniejszają ryzyko przypadkowego uruchomienia elektronarzędzia.*
4. **Wyłączone elektronarzędzia należy przechowywać w miejscu niedostępnym dla dzieci i nie pozwalać używać elektronarzędzia osobom nieobeznanym z elektronarzędziem i niniejszymi instrukcjami.** *Elektronarzędzia są niebezpieczne w rękach nieprzeszkolonych użytkowników.*
5. **Konserwacja elektronarzędzi.** *Sprawdzić urządzenie pod kątem rozregulowania i zamocowania ruchomych części, pęknięcia elementów i wszelkich innych czynników, które mogą wpłynąć na pracę elektronarzędzia. W razie uszkodzenia, urządzenie należy naprawić przed użyciem. Przyczyną wielu wypadków spowodowanych jest przez brak odpowiedniej konserwacji elektronarzędzi.*
6. **Narzędzia skrawające powinny być ostre i czyste.** *Odpowiednio utrzymane narzędzia skrawające z ostrymi krawędziami tnącymi są mniej podatne na zakleszczenie i można łatwiej nad nimi panować.*
7. **Elektronarzędzi, akcesoriów, narzędzi itp. należy używać zgodnie z niniejszą instrukcją, biorąc pod uwagę warunki pracy i prace, które mają być wykonywane.**

Używanie elektronarzędzi niezgodnie z ich przeznaczeniem może prowadzić do niebezpiecznych sytuacji.

- 8. Uchwyty i powierzchnie chwytowe należy przechowywać w suchym, czystym miejscu, wolnym od oleju i smaru. Śliszkie uchwyty i powierzchnie chwytowe nie pozwalają na bezpieczne używanie i kontrolowanie urządzenia w nieoczekiwanych sytuacjach.**

Używanie i pielęgnacja narzędzi akumulatorowych

- 1. Do ładowania używać tylko ładowarki podanej przez producenta. Ładowarka odpowiednia dla jednego typu akumulatora może stwarzać ryzyko pożaru w przypadku używania z innym akumulatorem.**
- 2. Używać elektronarzędzi tylko ze specjalnie oznaczonymi akumulatorami. Używanie innych akumulatorów może stwarzać ryzyko obrażeń i pożaru.**
- 3. Gdy akumulator nie jest używany, należy do trzymać z dala od innych metalowych przedmiotów, takich jak spinacze biurowe, monety, klucze, gwoździe, śruby lub inne małe metalowe przedmioty, które mogą utworzyć połączenie między biegunami. Zwarcie biegunów akumulatora może spowodować oparzenia lub pożar.**
- 4. W warunkach nieprawidłowego używania ciecz może zostać wyrzucona z akumulatora; unikać kontaktu. Jeśli dojdzie do przypadkowego kontaktu, płukać wodą. Jeśli ciecz dostanie się do oczu, dodatkowo zwrócić się o pomoc lekarską. Ciecz wyciekająca z akumulatora może spowodować podrażnienie oczu lub oparzenia.**
- 5. Nie używać akumulatora ani urządzenia w razie uszkodzenia lub dokonania zmian. Uszkodzone lub zmienione akumulatory mogą zachowywać się nieprzewidywalnie i spowodować pożar, wybuch lub urazy.**
- 6. Nie narażać akumulatora ani narzędzia na działanie ognia lub wysokiej temperatury. Narażenie na działanie ognia lub temperatury powyżej 130°C może spowodować wybuch.**

Ostrzeżenia dotyczące bezpieczeństwa

7. **Należy postępować zgodnie z wszystkimi instrukcjami ładowania i nie wolno ładować akumulatora ani urządzenia w temperaturze wykraczającej poza zakres podany w instrukcjach.** *Nieprawidłowe ładowanie lub ładowanie w temperaturze wykraczającej poza podany zakres może spowodować uszkodzenie akumulatora i zwiększa ryzyko pożaru.*

Serwisowanie

1. **Elektronarzędzie powinno być serwisowane przez wykwalifikowane osoby z użyciem identycznych części zamiennych.** *Zapewni to utrzymanie bezpieczeństwa elektronarzędzia.*
2. **Nie wolno serwisować uszkodzonych akumulatorów.** *Serwisowaniem akumulatorów może zajmować się wyłącznie producent lub autoryzowany zakład usługowy.*

Ostrzeżenie dotyczące bezpieczeństwa elektrycznej podkaszarki do trawy

**WAŻNE
PRZED UŻYCIEM PRZECZYTAĆ DOKŁADNIE
INSTRUKCJĘ OBSŁUGI.
ZACHOWAĆ NA PRZYSZŁOŚĆ**

Szkolenie

1. Przeczytać dokładnie instrukcję. Należy zapoznać się z obsługą i prawidłowym używaniem maszyny.
2. Nie wolno pozwolić na używanie urządzenia dzieciom ani ludziom niezapoznanych z niniejszymi instrukcjami. Przepisy prawne mogą nakładać ograniczenia co do wieku operatora.
3. Należy pamiętać, że operator lub użytkownik jest odpowiedzialny za wypadki lub zagrożenia występujące u innych osób lub dotyczących ich mienia.

Przygotowanie

1. Przed użyciem sprawdzić zasilacz i przedłużacz pod kątem oznak uszkodzenia lub starzenia. Jeśli przewód ulegnie uszkodzeniu podczas użytkowania, należy natychmiast odłączyć przewód od prądu. **NIE DOTYKAĆ PRZEWODU PRZED ODŁĄCZENIEM OD PRĄDU.** Nie używać urządzenia, jeśli przewód jest uszkodzony lub zużyty.
2. Przed użyciem należy zawsze sprawdzać maszynę pod kątem uszkodzonych, brakujących lub przestawionych osłon.
3. Nie wolno używać maszyny, gdy w pobliżu znajdują się ludzie, zwłaszcza dzieci, lub zwierzęta domowe.

Obsługa

1. Przewody zasilające i przedłużacze muszą być umieszczone z dala od elementów tnących.
2. Podczas używania maszyny należy zawsze nosić okulary ochronne i solidne obuwie.
3. Nie używać maszyny w złych warunkach pogodowych, zwłaszcza gdy istnieje ryzyko wyładowania atmosferycznego.
4. Używać maszyny tylko przy świetle dziennym lub przy dobrym sztucznym oświetleniu.
5. Nie używać maszyny z uszkodzonymi osłonami lub bez osłon.
6. Silnik włączać tylko wtedy, gdy ręce i stopy znajdują się z dala od elementów tnących.
7. Odłączyć maszynę od prądu (tzn. wyciągnąć wtyczkę z gniazdka, usunąć urządzenie blokujące lub akumulator).
 - 1) jeśli maszyna ma zostać zostawiona bez nadzoru,
 - 2) przed zwolnieniem blokady,
 - 3) przed sprawdzaniem, czyszczeniem lub pracą przy maszynie,

Ostrzeżenia dotyczące bezpieczeństwa

- 4) po uderzeniu w obcy przedmiot.
- 5) jeśli maszyna podczas włączania nienormalnie wibruje.
8. Należy uważać, aby nie zranić stóp i rąk elementami tnącymi.
9. Otwory wentylacyjne nie mogą być zatkane odpadami.

Konserwacja i przechowywanie

1. Przed przystąpieniem do konserwacji lub czyszczenia odłączyć maszynę od prądu (tzn. wyciągnąć wtyczkę z gniazdka, usunąć urządzenie blokujące lub baterię)
2. Używać tylko zalecanych przez producenta części zamiennych i akcesoriów.
3. Regularnie sprawdzać i konserwować maszynę. Maszyna może być naprawiana wyłącznie w autoryzowanych warsztatach.
4. Nieużywana maszyna powinna być przechowywana w miejscu niedostępnym dla dzieci.

Dodatkowe ostrzeżenia dotyczące podkaszarek do trawy i kos do zarośli

1. **Nie używać maszyny w złych warunkach pogodowych, zwłaszcza gdy istnieje ryzyko wyładowania atmosferycznego.** *Zmniejszy się wtedy ryzyko uderzenia pioruna.*
2. **Należy dokładnie sprawdzić pod kątem dzikich zwierząt obszar, w którym maszyna ma być używana.** *Dzikię zwierzęta mogą zostać zranione przez maszynę podczas pracy.*
3. **Sprawdzić dokładnie obszar, w którym produkt ma być używany i usunąć wszystkie kamienie, kije, druty, kości i inne obce przedmioty.** *Wyrzucane przedmioty mogą spowodować urazy ciała.*
4. **Przed użyciem maszyny należy zawsze sprawdzić ją wizualnie pod kątem uszkodzeń noża lub ostrza oraz zespołu noża lub ostrza.** *Uszkodzone elementy zwiększają niebezpieczeństwo urazu.*

5. **Przed użyciem sprawdzić przewód zasilający i przedłużacz pod kątem oznak uszkodzenia lub starzenia. Nie używać urządzenia, jeśli przewód jest uszkodzony lub zużyty. W razie uszkodzenia przewodu lub jego zużycia skutek użytkowania należy wyłączyć maszynę i nie wolno dotykać przewodu przed jego odłączeniem od prądu. Uszkodzony przewód zasilający lub przedłużacz może spowodować porażenie prądem, pożar i/lub poważne urazy.**
6. **Należy postępować zgodnie z instrukcjami dotyczącymi wymiany akcesoriów. Nieprawidłowo dokręcone nakrętki i śruby mocujące ostrze mogą spowodować uszkodzenie lub odczepienie ostrza.**
7. **Znamionowa prędkość ostrza musi być co najmniej taka sama, jak maksymalna prędkość obrotowa podana na maszynie. Ostrza obracające się z prędkością większą od ich prędkości znamionowej mogą się rozpaść i wylecieć w powietrze.**
8. **Należy używać ochrony oczu, słuchu i rąk. Odpowiednie wyposażenie ochronne zmniejsza ryzyko urazów spowodowanych wyrzucanymi odłamkami i przypadkowym kontaktem z żyłką lub ostrzem.**
9. **Podczas używania maszyny należy zawsze nosić obuwie ochronne. Nie używać produktu boso ani w sandałach. Odpowiednie obuwie zmniejsza niebezpieczeństwo urazu stóp wskutek kontaktu z ruchomym ostrzem, żyłką lub nożem.**
10. **Podczas używania maszyny należy zawsze nosić długie spodnie. Odślonięta skóra zwiększa niebezpieczeństwo urazu spowodowanego przez obce przedmioty.**
11. **Osoby postronne nie powinny przebywać w pobliżu pracującej maszyny. Wyrzucane odłamki mogą skutkować poważnymi urazami ciała.**
12. **Do obsługi maszyny używać zawsze obu rąk. Trzymanie maszyny oboma rękami zapobiega utracie kontroli.**
13. **Maszynę należy kłaść na izolowanych, antypoślizgowych powierzchniach, ponieważ ostrze może zetknąć się z ukrytymi przewodami lub jego własnym przewodem. Przecięcie przewodu podłączonego do prądu lub kontakt ostrza**

Ostrzeżenia dotyczące bezpieczeństwa

z przewodem pod napięciem może doprowadzić do tego, że metalowe zewnętrzne elementy będą również pod napięciem i wywołają porażenie operatora prądem elektrycznym.

14. **Zawsze utrzymywać właściwą postawę i obsługiwać maszynę tylko stojąc na ziemi.** *Poślizg lub niestabilne powierzchnie mogą spowodować utratę równowagi i lub kontroli nad maszyną.*
15. **Nie używać maszyny na zbyt stromych zboczach.** *Zmniejsza się wtedy ryzyko utraty kontroli, poślizgnięcia się i upadku, co mogłoby skutkować obrażeniami ciała.*
16. **Pracując na zboczach, zawsze stać na nogach, zawsze pracować wzdłuż zbocza, nigdy w górę lub ani w dół i zachować szczególną ostrożność podczas zmiany kierunku.** *Zmniejsza się wtedy ryzyko utraty kontroli, poślizgnięcia się i upadku, co mogłoby skutkować obrażeniami ciała.*
17. **Trzymać przewód zasilający z dala od noża, żyłki lub ostrza.** *Uszkodzony przewód zasilający może spowodować porażenie prądem, pożar i/lub poważne urazy.*
18. **Podczas pracy wszystkie części ciała należy trzymać z dala od noża, żyłki lub ostrza. Przed uruchomieniem maszyny upewnić się, że nóż, żyłka lub ostrze niczego nie dotykają.** *Jeden moment nieuwagi podczas używania urządzenia może skutkować poważnymi urazami ciała użytkownika lub innych osób.*
19. **Nie używać maszyny powyżej wysokości pasa.** *W ten sposób można uniknąć przypadkowego kontaktu z nożem lub ostrzem i zapewnić lepszą kontrolę nad maszyną w niespodziewanych sytuacjach.*
20. **Podczas cięcia zarośli lub drzewek, które są naprężone, należy uważać na odskok.** *Gdy naprężenie w włóknach drewna zwolni się, naprężony krzew drzewko może uderzyć operatora i/lub spowodować utratę kontroli nad maszyną.*
21. **Podczas cięcia krzewów i drzewek należy zachować**

jak największą ostrożność. *Cienkie materiały mogą być zakleszczane przez ostrze i wyrzucane w kierunku operatora, powodując utratę równowagi.*

22. **Należy utrzymywać kontrolę nad maszyną i nie dotykać noży, żyłek, ostrzy ani innych niebezpiecznych ruchomych części, gdy są one jeszcze w ruchu.** *Zmniejszy się wtedy niebezpieczeństwo urazów spowodowanych przez od ruchome elementy.*
23. **Podczas usuwania zakleszczonego materiału lub serwisowania urządzenia wszystkie wyłączniki zasilania muszą być wyłączone, a przewód zasilający odłączony.** *Niespodziewane uruchomienie maszyny podczas usuwania zakleszczonego materiału lub serwisowania może spowodować poważne urazy ciała.*
24. **Przenoszenie maszyny w stanie wyłączonym i z dala od ciała.** *Prawidłowe obchodzenie się z maszyną zmniejsza prawdopodobieństwo przypadkowego kontaktu z ruchomym nożem, linką lub ostrzem.*
25. **Podczas transportu lub przechowywania maszyny zawsze zakładać osłonę na metalowe ostrza.** *Prawidłowe obchodzenie się z maszyną zmniejsza prawdopodobieństwo przypadkowego kontaktu z ostrzem.*
26. **Stosować wyłącznie noże, żyłki, głowice tnące i ostrza zamienne określone przez producenta.** *Nieprawidłowe części zamienne mogą zwiększyć niebezpieczeństwo uszkodzeń i urazów.*

Niebezpieczeństwo szarpnięcia przez ostrze i związane z tym ostrzeżenia

BSzarpnięcie przez ostrze to nagły ruch maszyny na boki, do przodu lub do tyłu, który może wystąpić, gdy ostrze zakleszczy się lub zahaczy o przedmiot, taki jak drzewko lub pień drzewa. Może to być na tyle gwałtowne szarpnięcie, że maszyna i/lub operator zostanie odepchnięty w dowolnym kierunku i może stracić kontrolę nad maszyną.

Ostrzeżenia dotyczące bezpieczeństwa

Szarpięciu przez ostrze i związanym z nim zagrożeniom można zapobiec, stosując odpowiednie środki ostrożności, jak podano poniżej.

1. **Maszynę należy trzymać mocno oburącz, aby wytrzymać ewentualną siłę pociągnięcia. Ustawić swoje ciało po lewej stronie maszyny.** *Szarpięcie przez ostrze może zwiększyć niebezpieczeństwo urazów z powodu nieoczekiwanego ruchu maszyny. Operator może kontrolować szarpnięcia przez ostrze pod warunkiem podjęcia odpowiednich środków.*
2. **W razie zakleszczenia się ostrza lub przerwania cięcia z jakiegoś innego powodu należy wyłączyć maszynę wyłącznikiem i przytrzymać maszynę bez ruchu w materiale, aż ostrze całkowicie się zatrzyma. Gdy ostrze jest zakleszczone, nie próbować wyjmować maszyny z materiału ani ciągnąć maszyny do tyłu, gdy ostrze jest w ruchu, w przeciwnym razie może nastąpić szarpnięcie.** *Należy sprawdzać sytuację i podejmować odpowiednie kroki zapobiegające i eliminujące przyczyny zakleszczania tarczy piły.*
3. **Nie używać tępych lub uszkodzonych ostrzy.** *Tępe lub uszkodzone ostrza zwiększają niebezpieczeństwo zakleszczenia lub zaczepienia o przedmiot, co skutkuje szarpnięciami.*
4. **Należy zawsze zapewnić sobie dobrą widoczność ciętego materiału.** *Szarpięcie przez ostrze jest bardziej prawdopodobne w obszarach, w których trudno jest zobaczyć cięty materiał.*
5. **Jeśli podczas obsługi maszyny zbliży się inna osoba, należy wyłączyć maszynę.** *Istnieje zwiększone niebezpieczeństwo urazów u innych osób, które zostaną uderzone ruchomym ostrzem w przypadku szarpnięcia przez ostrze.*

Dodatkowe ostrzeżenia dotyczące akumulatora

1. **Przed użyciem akumulator wymaga naładowania.** *Należy zawsze postępować zgodnie z instrukcją ładowarki i zapewnić prawidłowe ładowanie.*

2. **Wyjąć akumulator z produktu, gdy nie jest używany.**
3. **Nie trzymać akumulatora na ładowarce, gdy nie jest używana.**
4. **Po dłuższym okresie przechowywania może być konieczne kilkukrotne naładowanie i rozładowanie akumulatora w celu uzyskania maksymalnej wydajności.**
5. **Dłuższą żywotność i lepszą wydajność można uzyskać, jeśli temperatura powietrza wynosi od 18°C do 24°C. Nie ładować akumulatora, gdy temperatura powietrza jest niższa niż 5°C lub wyższa niż 40°C. Jest to ważne, ponieważ można wtedy zapobiec poważnemu uszkodzeniu akumulatora.**
6. **Nie ładować akumulatora w wilgotnych lub mokrych miejscach. Przestrzeganie tej zasady zmniejsza niebezpieczeństwo porażenia prądem.**
7. **Nie rozmontowywać akumulatora i unikaj mechanicznego uszkodzenia akumulatora. Istnieje niebezpieczeństwo zwarcia i powstania oparów. Zapewnić dopływ świeżego powietrza i w razie złego samopoczucia wezwać pomoc medyczną.**
8. **Podczas utylizacji akumulatora należy rozdzielać akumulatory różnych systemów elektrochemicznych.**

Redukcja wibracji i hałasu

Aby ograniczyć wpływ hałasu i wibracji, należy ograniczyć czas pracy, stosować tryby pracy o niskim poziomie wibracji i niskim poziomie hałasu, a także nosić środki ochrony indywidualnej.

Aby zminimalizować ryzyko narażenia na wibracje i hałas, należy brać pod uwagę następujące punkty:

1. **Używać produktu zgodnie z jego przeznaczeniem, konstrukcją i niniejszą instrukcją.**
2. **Zadbać o to, aby urządzenie było utrzymywane w dobrym stanie i odpowiednio konserwowane.**
3. **Używanie odpowiedniego osprzętu urządzenia - w dobrym stanie technicznym.**
4. **Trzymać mocno za uchwyty/powierzchnie chwytowe.**
5. **Produkt należy utrzymywać zgodnie z niniejszą instrukcją i**

Ostrzeżenia dotyczące bezpieczeństwa

odpowiednio smarować (w razie potrzeby).

6. Należy zaplanować harmonogram pracy, aby rozłożyć używanie urządzenia o wysokim poziomie wibracji na dłuższy okres czasu.
7. Długotrwałe używanie produktu naraża użytkownika na wibracje, które mogą powodować szereg stanów, wspólnie określanych jako zespół wibracji rąk i ramion (HAVS), np. palce robią się białe; jak również określone choroby, takie jak zespół cieśni nadgarstka. Aby zmniejszyć to ryzyko podczas korzystania z produktu, należy zawsze nosić rękawice ochronne i utrzymywać dłonie w ciepły stanie.

Sytuacje awaryjne

Należy zapoznać się z użytkowaniem tego produktu na podstawie niniejszej instrukcji obsługi. Zapamiętać zalecenia dotyczące bezpieczeństwa i stosować je podczas

późniejszej pracy. Pomoże to zapobiec ryzykom i zagrożeniom.

1. **Należy zawsze zachować czujność podczas używania produktu, aby móc wcześniej wykrywać i usuwać zagrożenia.** *Szybka interwencja może zapobiec poważnym obrażeniom i uszkodzeniom mienia.*
2. **W razie nieprawidłowego działania wyłączyć urządzenie i wyjąć akumulator.** *Przed ponownym użyciem należy zlecić sprawdzenie produktu wykwalifikowanej osobie i w razie potrzeby oddać produkt do naprawy.*

Pozostałe zagrożenia

Nawet gdy produkt jest używany zgodnie ze wszystkimi zasadami bezpieczeństwa, pozostaje pewne potencjalne ryzyko obrażeń i uszkodzeń. Następujące zagrożenia mogą wystąpić w związku ze konstrukcją tego produktu:

1. Zagrożenie zdrowia wynikające z emisji drgań, jeżeli produkt jest użytkowany przez dłuższy czas lub nie jest odpowiednio kontrolowany i konserwowany.

Ostrzeżenia dotyczące bezpieczeństwa







2. Urazy i uszkodzenia mienia spowodowane złamaniem elementów lub nagłym uderzeniem w ukryte obiekty podczas używania.
3. Niebezpieczeństwo obrażeń i szkód materialnych spowodowanych przez latające przedmioty.



OSTRZEŻENIE! Produkt podczas pracy wytwarza pole elektromagnetyczne. Pole to może w pewnych okolicznościach zakłócać działanie aktywnych lub pasywnych implantów medycznych. Aby zmniejszyć ryzyko poważnych lub śmiertelnych obrażeń, przed użyciem tego produktu zalecamy osobom z implantami medycznymi skonsultowanie się z lekarzem i producentem implantu medycznego.

Symbole

Na produkcie, tabliczce i w instrukcji znajdują się między innymi następujące symbole i skróty: Należy się z nimi zapoznać, aby zmniejszyć ryzyko, takie jak obrażenia ciała i uszkodzenia mienia.

V	==	wolt (napięcie stałe)	Hz	herc
A		amper	W	wat
°C		stopień Celsjusza	mA	miliamper
/min lub		stopień Celsjusza	mAh	miliamperogodzina
min ⁻¹		na minutę	kg	kilogram
g		gram	mm	milimetr
cm		centymetr	m	metr
dB(A)		decybele (ważony A)	m/s ²	metr na sekundę kwadrat
		Blokowanie w celu zamocowania lub zabezpieczenia		Odblokowanie / w celu zwolnienia
		Przeczytać instrukcję obsługi.		Uwagi
		xxWyy		Ostrożnie / ostrzeżenie
		kod daty produkcji; rok produkcji (20xx) i tydzień produkcji (Wyy).		

Symbole



Używać ochrony słuchu.



Używać ochrony oczu.



Nosić maskę przeciwpyłową.



Nosić rękawice ochronne.



Nosić antypoślizgowe obuwie ochronne.



Nosić przylegającą odzież ochronną.



Nosić ochronę głowy, jeśli istnieje niebezpieczeństwo spadnięcia przedmiotów.



Przed montażem, czyszczeniem, regulacją, konserwacją, schowaniem i transportem należy wyłączyć urządzenie i wyjąć akumulator.



Nie narażać produktu na działanie deszczu ani wilgoci.



Przedmioty wyrzucane przez urządzenie mogą uderzyć w użytkownika lub osoby postronne. Podczas pracy inne osoby i zwierzęta muszą znajdować się w bezpiecznej odległości od urządzenia. Generalnie dzieci nie mogą wchodzić w obszar używania urządzenia.



Sprawdzić obszar, w którym produkt ma być używany i usunąć wszystkie przedmioty, które mogą zostać wyrzucone przez produkt. Jeśli przedmioty są ukryte, podczas pracy należy zatrzymać silnik i usunąć je.



Nie pozwolić innym osobom na zbliżanie się do obszaru roboczego podczas pracy. Należy zachować odległość co najmniej 15 m.



Należy unikać kontaktu końcówki przewodnicy z jakimikolwiek przedmiotami.



Nie używać tarcz do pilarek!



Uważać na szarpnięcia przez ostrze. Maszyny wyposażone w tarcze do pił lub ostrza do trawy mogą zostać gwałtownie szarpnięte w bok, gdy ostrze zetknie się z nieruchomym przedmiotem. Ostrze może uciąć rękę lub nogi. Ludzie i zwierzęta muszą przebywać w odległości co najmniej 15 metrów od produktu.



Gwarantowany poziom mocy akustycznej 96 dB.



Symbol WEEE Zużytych produktów elektrycznych nie należy wyrzucać razem z odpadami domowymi. Jeśli istnieje odpowiednia infrastruktura, należy stosować recykling.

Aby uzyskać porady dotyczące recyklingu, należy skontaktować się z lokalnymi organami administracji lub najbliższym punktem sprzedaży.



Przekreślony śmietnik. Akumulatorów nie wolno wyrzucać razem z odpadami gospodarczymi. Jeśli istnieje odpowiednia infrastruktura, należy stosować recykling. Aby uzyskać porady dotyczące recyklingu, należy skontaktować się z lokalnymi organami administracji lub najbliższym punktem sprzedaży.



Nie wrzucać akumulatora do rzek ani nie zanurzać go w wodzie.



Nie wrzucać akumulatora do ognia. Wybuchnie i spowoduje urazy.



Nie narażać akumulatora na temperaturę powyżej 40°C. Nie ładować akumulatora w temperaturze poniżej 5°C i powyżej 40°C.



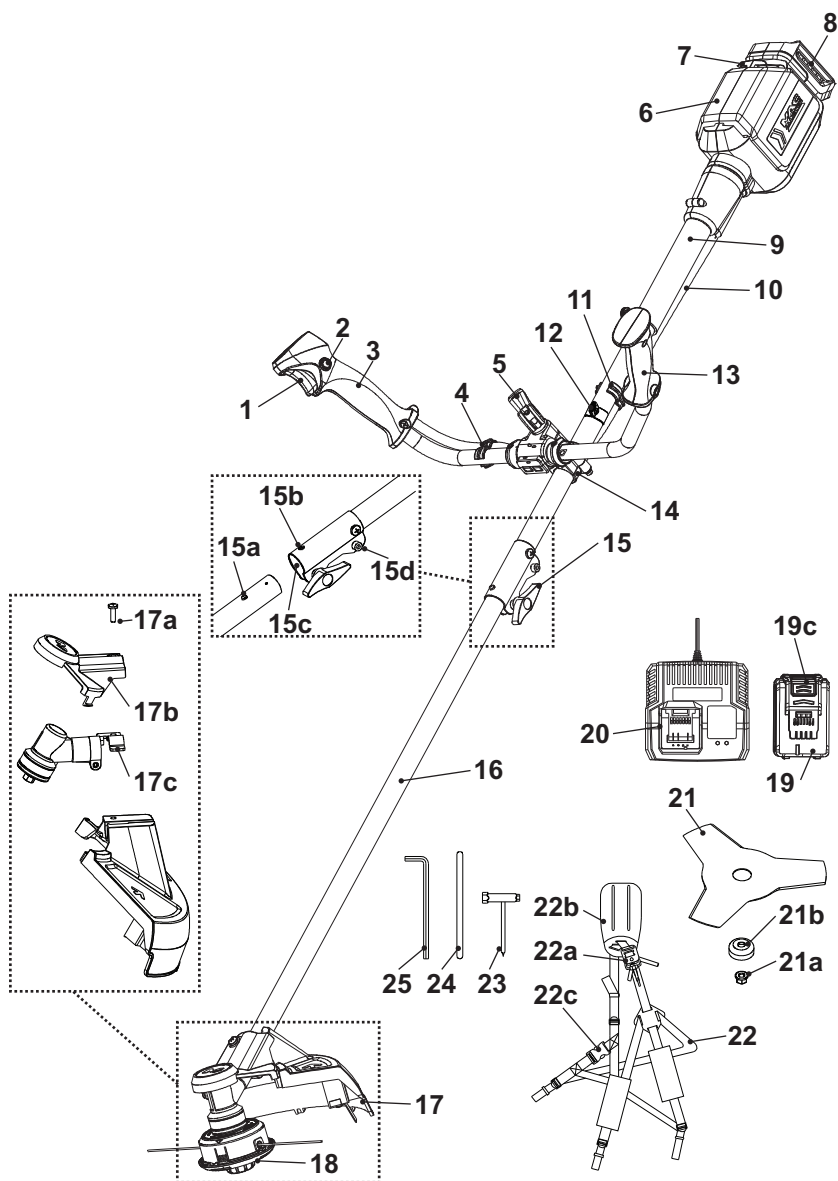
Produkt jest zgodny z wymaganiami obowiązujących dyrektyw europejskich i zastosowane zostały metody oceny zgodności dla tych dyrektyw.



Z oceną zgodności UK.

Produkt

Pierwsze kroki...



- | | | |
|-----------------------------------|---|----------------------------------|
| 1. Wyłącznik główny | 17. Osłona | c. Przycisk
zwalniający |
| 2. Przycisk zwolnienia
blokady | a. Śruba | 20. Ładowarka |
| 3. Prawy uchwyt | b. Pokrywa osłony | 21. Ostrze noża
(3-zębowe) |
| 4. Zacisk przewodu
(mniejszy) | c. Podpora osłony | a. Nakrętka |
| 5. Dźwignia zaciskowa | d. Nóż* | b. Kołnierz
zewnątrzny |
| 6. Obudowa silnika | e. Osłona noża* | c. Kołnierz blokujący* |
| 7. Odpowietrzniki | f. Szczelina* | d. Kołnierz oporowy* |
| 8. Złącze akumulatora | g. Klamra* | e. Wrzeciono* |
| 9. Słupek górny | 18. Głowica żyłkowa | f. Osłona ostrza* |
| 10. Przewód elektryczny | a. Pokrywa* | 22. Uprząż |
| 11. Zacisk przewodu
(większy) | b. Zderzak* | a. Zacisk
zabezpieczający |
| 12. Tulejka do wieszania | c. Szpulka żyłkowa* | b. Poduszka
ochronna |
| 13. Lewy uchwyt | d. Żyłka do podkaszania* | c. Dźwignia
zwalniająca |
| 14. Podpora uchwytu | e. Zatrząsk
zwalniający (x2)* | 23. Narzędzie
wielofunkcyjne |
| a. Śruba (x2)* | f. Oczko (x2)* | 24. Drążek blokady
wrzeciona |
| 15. Przycisk blokujący | g. Sprężyna* | 25. Klucz sześciokątny
(4 mm) |
| a. Kołek | h. Obudowa* | |
| b. Tuleja zaciskowa | 19. Akumulator | |
| c. Otwór | a. Wskaźniki
naładowania
akumulatora* | |
| d. Śruba | b. Przycisk
pojemności
akumulatora* | |
| 16. Słupek dolny | | |
| a. Tulejka ochronna* | | |



UWAGA: Elementy oznaczone symbolem * nie są pokazane na tym rysunku zbiorczym. Patrz odpowiedni rozdział niniejszej instrukcji.

Rozpakowanie

1. Rozpakować wszystkie elementy i położyć je na płaskiej, stabilnej powierzchni.
2. Usunąć wszystkie materiały opakowaniowe i ewentualne elementy transportowe.
3. Sprawdzić, czy zawartość dostawy jest kompletna i nieuszkodzona. W razie braku lub uszkodzenia elementów nie używać urządzenia i skontaktować się ze sprzedawcą. Używanie niekompletnego lub uszkodzonego produktu stanowi zagrożenie dla ludzi i mienia.
4. Sprawdzić, czy są wszystkie akcesoria i narzędzia potrzebne do montażu i używania urządzenia. Dotyczy to także odpowiednich środków ochrony indywidualnej.



OSTRZEŻENIE! Produkt i opakowanie nie są zabawkami dla dzieci! Nie wolno dzieciom bawić się foliowymi workami, blachami ani małymi elementami! Niebezpieczeństwo uduszenia i udławienia się!

Potrzebne pozycje

(elementy niedostarczone)

Odpowiedni sprzęt ochrony indywidualnej

Odpowiedni śrubokręt do rowków krzyżowych

(elementy dostarczone)

Ośłona (17)

Głowica żyłkowa (18)

Akumulator (19)

Ładowarka (20) i jej instrukcja

Ostrze noża (3-zębowe) (21)

Uprząż (22)

Narzędzie wielofunkcyjne (23)

Drażek blokady wrzeciona (24)

Klucz sześciokątny (4 mm) (25)



UWAGA: Wymagane akcesoria zależą od planowanego zastosowania urządzenia. Można zwrócić się do sprzedawcy o poradę.

Ustawianie



OSTRZEŻENIE! Przed użyciem produkt należy dokładnie zmontować.

Nie używać produktu, który jest tylko częściowo zmontowany lub zmontowany z uszkodzonymi elementami.

Należy postępować zgodnie z instrukcjami montażu krok po kroku i korzystać z ilustracji dostarczonych jako wizualny przewodnik w celu ułatwienia montażu produktu.

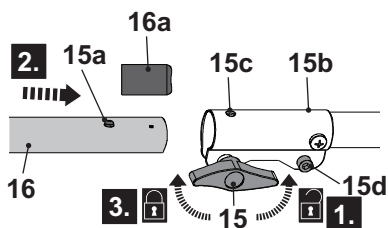
Nie podłączać akumulatora (19) do produktu przed jego całkowitym zmontowaniem!



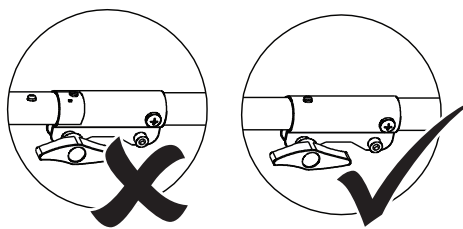
UWAGA: Należy uważać na małe elementy usuwane podczas montażu lub regulacji. Należy je zabezpieczyć przed zgubieniem.

Montaż słupków

1. Zwolnić gałkę blokującą (15) w lewą stronę (rys. 1, krok 1).
2. Najpierw usunąć czarną tulejkę ochronną (16a), następnie zrównać dolny słupek (16) z tulejką blokującą (15b) i włożyć go (rys. 1, krok 2). Kołek (15a) musi pasować do otworu (15c).
3. Kołek (15a) musi się zatrzasnąć na swoim miejscu (rys. 2).
4. Zabezpieczyć połączenia za pomocą gałki blokującej (15) (rys. 1, krok 3).



rys. 1



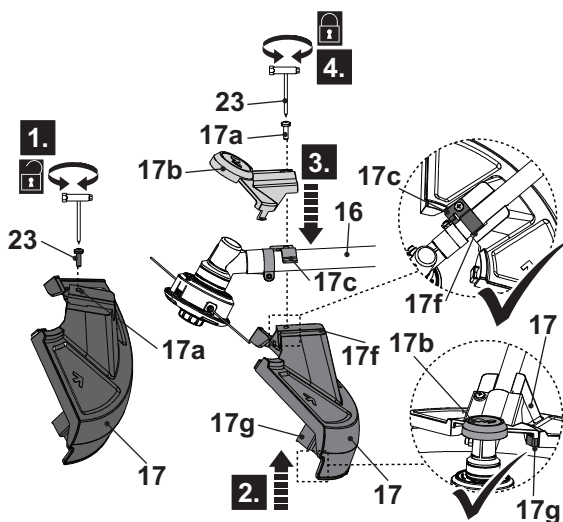
rys. 2



OSTRZEŻENIE! Przed użyciem produktu sprawdzić, czy śruba (15d) i gałka blokująca (15) są prawidłowo zamocowane.

Ośłona

1. Usunąć śrubę (17a) z osłony (17) za pomocą narzędzia wielofunkcyjnego (23) i położyć ją pod ręką (rys. 3, krok 1).
2. Zrównać osłonę (17) z podporą osłony (17c) na dolnym słupku (16) i przytrzymać ją (rys. 3, krok 2).
3. Zrównać pokrywę osłony (17b) z podporą osłony (17c) na dolnym słupku (16). Błacha podpory osłony (17c) musi być całkowicie włożona do szczeliny (17f). Zacisk pokrywki osłony (17b) musi być wciśnięty w kłamrę (17g) osłony (17) z wyraźnym odgłosem kliknięcia (rys. 3, krok 3).
4. Otwory na śruby w osłonie (17), podporze osłony (17c) i pokrywie osłony (17b) muszą być prawidłowo ustawione.
5. Zabezpieczyć połączenia za pomocą śruby (17a) w prawą stronę za pomocą dostarczonego narzędzia wielofunkcyjnego (23) (rys. 3, krok 4).



rys. 3

Ustawianie



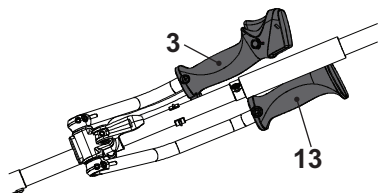
OSTRZEŻENIE! Nie wolno używać głowicy podkaszającej (18) ani ostrza noża (21) bez prawidłowo zamontowanej osłony (17).



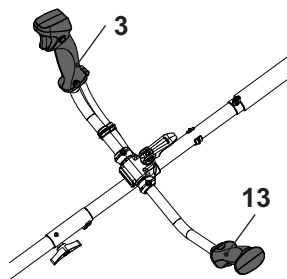
UWAGA: Przed użyciem zdjąć osłonę noża (17e).

Uchwyt

Ustawić uchwyt (3, 13) w odpowiedniej pozycji dopasowanej do przeznaczenia maszyny (rys. 4, 5):

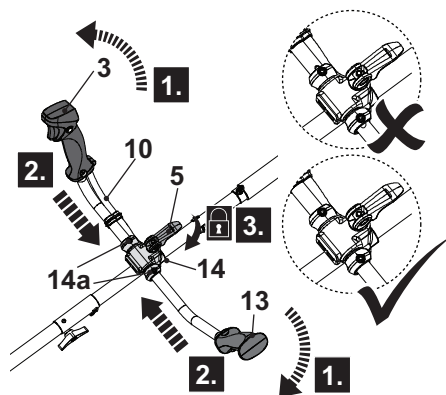


rys. 4 (pozycja przechowywania)



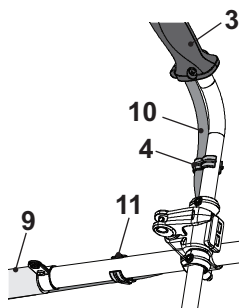
rys. 5 (pozycja robocza)

1. Rozłożyć dźwignię zaciskową (5), ale nie usuwać jej, następnie obrócić dwa uchwyty (3, 13) o 90° z pozycji przechowywania do pozycji roboczej (rys. 6, krok 1).
2. Założyć szczelinę uchwytu (3, 13) na śruby (14a) podpory uchwytu (14), aż rozlegnie się kliknięcie, przytrzymać uchwyt (3, 13) w tej pozycji (rys. 6, krok 2). Zabezpieczyć połączenia, odkręcając śruby (14a) w prawą stronę za pomocą dostarczonego klucza sześciokątnego (4 mm) (25).
3. Zablokować uchwyt (3, 13) poprzez złożenie dźwigni zaciskowej (5). Jeśli dźwigni zaciskowej (5) nie można złożyć, należy ją poluzować i ponownie spróbować złożyć. Jeśli jest za luźna, należy ją naciągnąć, przechylając dźwignię zaciskową (5) w prawą stronę (rys. 6, krok 3).
4. Przewód elektryczny (10) musi biec po prawej części uchwytu (3).



rys. 6

5. Podłączyć przewód elektryczny (10) za pomocą zacisku (mniejszego) (4) do prawej części uchwyty (3) i zacisku (większego) (11) przy górnym słupku (9, rys. 7).



rys. 7



OSTRZEŻENIE! Nie wolno używać produktu bez zamontowanego uchwyty (3, 13)!

Opcje koszenia

Zamontować odpowiednie urządzenie tnące pasujące dla planowanego zastosowania.

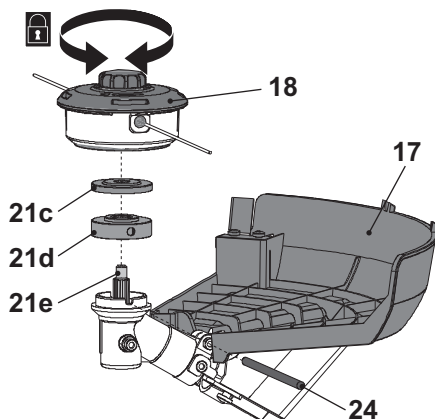
Głowica żyłkowa

Głowica podkaszarki (18) została zamontowana fabrycznie. W przeciwnym razie należy przeprowadzić montaż:

1. Sprawdzić, czy osłona (17) została prawidłowo założona.
2. Obracać kołnierz oporowy (21d), aż jego wycięcie zrówna się z występem w głowicy mechanizmu.
3. Włożyć pręt blokujący wrzeczona (24) do otworu w celu zablokowania wrzeczona (21e).
4. Zamontować kołnierz blokujący (21c) na kołnierzu oporowym (21d).

Ustawianie

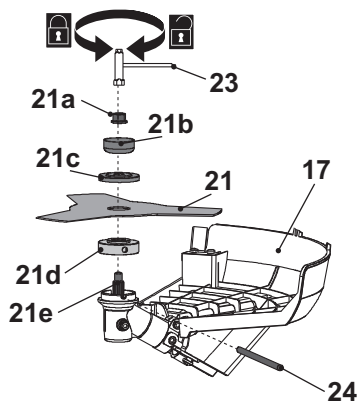
- Przykręcić głowicę podkaszarki (18) do wrzeciona (21e) i dokręcić ręcznie w lewą stronę.
- Usunąć pręt blokujący wrzeciona rod (24) (rys. 8).



rys. 8

Ostrze nożowe

- Obracać kołnierz oporowy (21d), aż jego wycięcie zrówna się z występem w głowicy mechanizmu.
- Włożyć pręt blokujący wrzeciona (24) do otworu w celu zablokowania wrzeciona (21e).
- Odłączyć głowicę podkaszarki (18) ręcznie w prawą stronę i usunąć ją razem z kołnierzem blokującym (21c).
- Zamocować ostrze (21) na wrzecionie (21e). Sprawdzić, czy ostrze (21) jest osadzone równo na wyłaczanym pierścieniu kołnierza oporowego (21d).
- Zamontować kołnierz blokujący (21c) na ostrzu (21).
- Zamocować ostrze (21) dokręcając nakrętkę (21a) w lewą stronę za pomocą dostarczonego narzędzia wielofunkcyjnego (23) i pręta blokującego wrzeciono (24).
- Usunąć narzędzie wielofunkcyjne (23) i pierścień blokujący wrzeciono (24).
- Usunąć osłonę ostrza (21f) (jeśli jest) z ostrza (21) przed rozpoczęciem pracy (rys. 9).

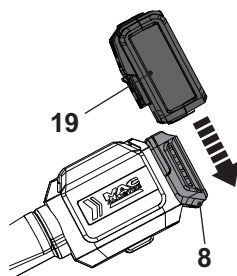


rys. 9

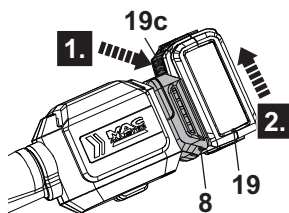
Akumulator

Mocowanie/zwalnianie

1. Wyrównać akumulator (19) ze szczelinami złącza akumulatora (8) wsunąć akumulator, aby go zamocować. Musi zatrzasnąć się na swoim miejscu (rys. 10).
2. Nacisnąć przycisk zwalniający (19c) i wyjąć akumulator (19) ze złącza akumulatora (8, rys. 11).



rys. 10



rys. 11

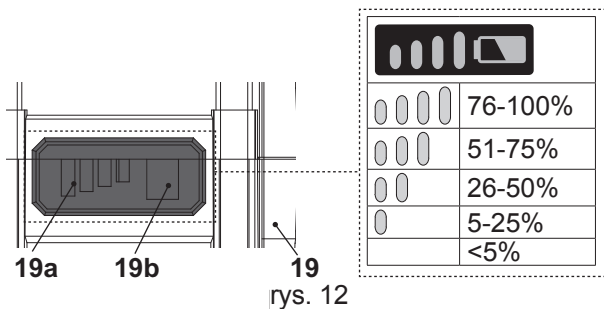
Ładowanie

Akumulator (19) produktu jest dostarczany w stanie niskiego poziomu naładowania. Przed pierwszym użyciem akumulator należy doładować. Szczegóły patrz instrukcja obsługi ładowarki (MFC36).

Akumulator

Wskaźniki naładowania akumulatora

Akumulator (19) ma wskaźniki naładowania (19a) służące do informowania i pozostałym stanie naładowania. Nacisnąć przycisk naładowania akumulatora (19b), aby sprawdzić naładowanie akumulatora (rys. 12). Diody LED powinny świecić przez około 5 sekund.

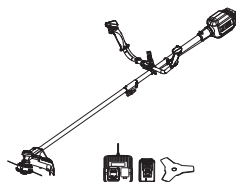




Więcej **szczegółów...**

Funkcje produktu	30
Obsługa	33
Pielęgnacja i konserwacja	37
Usuwanie usterek	41
Recykling i utylizacja	42
Gwarancja	43
Dane techniczne	45
Deklaracja zgodności WE	48

Więcej szczegółów...



Przeznaczenie

Kosa 2 w 1 MBC3630 jest przeznaczona do pracy na napięcie znamionowe 36 V $\overline{\overline{\overline{\quad}}}$.

Jest ona przeznaczona do pracy z akumulatorem MDVB36-4 i ładowarką MFC36. Z założoną głowicą żyłkową produkt jest przeznaczony do ścinania mniejszych rodzajów chwastów, trawników lub podobnej miękkiej roślinności.

Produkt z dołączonym ostrzem tnącym przeznaczony jest do cięcia grubszych chwastów, zarośli i podobnych roślin o grubości do 10 mm.

Produkt nie powinien być używany do koszenia bardzo grubej trawy lub roślinności, mokrej trawy, do rozdrabniania liści itp.

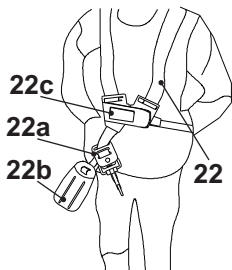
Ze względów bezpieczeństwa niezbędne jest zapoznanie się z całą instrukcją obsługi przed pierwszym użyciem produktu oraz przestrzeganie zawartych w niej zaleceń.

Produkt jest przeznaczony wyłącznie do użytku domowego, a nie komercyjnego. Nie należy używać urządzenia celów innych, niż są tutaj wymienione.

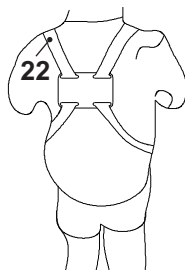
Uprząż

Uprząż (22) pomaga operatorowi w noszeniu produktu.

1. W razie potrzeby ustawić pozycję tulejki do wieszania (12). Przed rozpoczęciem pracy sprawdzić, czy jest dobrze przymocowana do dolnego słupka (9).
2. Założyć uprząż (22) tak, aby
 - zacisk zabezpieczający (22a) i poduszka ochronna biodra (22b) znalazły się z prawej strony,
 - dźwignia szybkiego zwalniania (22c) znalazła się z przodu;
 - wszystkie zamknięcia pasków były mocno zamknięte,
 - paski były naprężone w taki sposób, że obciążenie jest równo rozłożone na ramiona (rys. 13, 14).

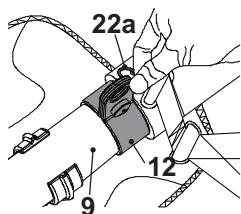


rys. 13

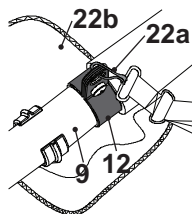


rys. 14

3. Ustawić długość uprząży (22) tak, aby zacisk zabezpieczający (22a) znalazł się około 15 cm poniżej pasa.
4. Założyć zacisk zabezpieczający (22a) na pętlę tulejki do wieszania (12) (rys. 15).
5. Zablokować uprząż na tulejce do wieszania (12). Poduszka ochronna (22b) powinna znajdować się pod dolnym słupkiem (9, rys. 16).



rys. 15



rys. 16

6. Pozycja produktu powinna być prawidłowo zrównoważona.
7. Kąt głowicy tnącej powinien być równoległy do koszonej powierzchni (rys. 17).

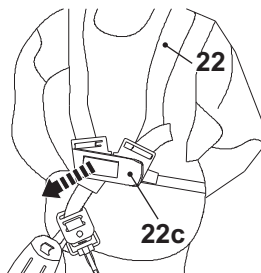


rys. 17



OSTRZEŻENIE! Produkt powinien być zawsze przymocowany do uprząży (22). Nie nosić go samymi rękami!

8. W sytuacji awaryjnej trzymać górny słupek (9) prawą ręką, a lewą ręką nacisnąć i otworzyć dźwignię zwalnającą (22c). Uprząż (22) zostanie zwolniona automatycznie od ciała pod wpływem ciężaru produktu (rys. 18).



rys. 18

Urządzenia tnące

Głowica żyłkowa

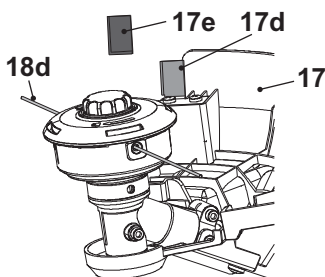
Głowica żyłkowa (18) jest przeznaczona do koszenia mniejszych rodzajów chwastów, trawników lub podobnej miękkiej roślinności.

Ostrze nożowe

Ostrze nożowe (21) jest przeznaczone do cięcia chwastów, zarośli i podobnej roślinności.

Osłona

Osłona (17) chroni operatora przed wyrzucanymi przedmiotami podczas pracy. Wyposażona jest w nóż (17d), który przecina żyłkę (18d) (rys. 19).



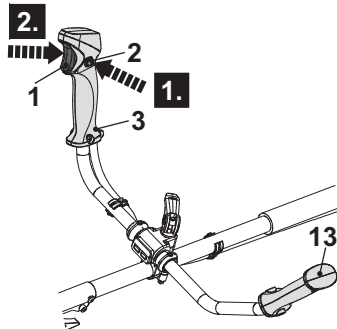
rys. 19



UWAGA: Przed użyciem usunąć osłonę noża (17e).

Włączanie i wyłączanie

1. Trzymać produkt jedną ręką za lewy uchwyt (13) i za prawy uchwyt (3) drugą ręką.
2. Nacisnąć dźwignię zwalnającą (2) i przytrzymać ją w tej pozycji (rys. 20, krok 1).
3. Nacisnąć wyłącznik (1), aby włączyć produkt (rys. 20, krok 2). Następnie zwolnić przycisk odblokowujący (2).
4. Aby wyłączyć produkt, puścić wyłącznik (1).



rys. 20



OSTRZEŻENIE! Nie wolno próbować blokować wyłącznika (1) w pozycji włączonej!

Obsługa ogólna

1. Przed użyciem sprawdzić urządzenie, jego kabel i wtyczkę oraz akcesoria pod kątem uszkodzeń. Jeśli urządzenie wygląda na uszkodzone lub zużyte, nie wolno go używać.
2. Sprawdzić dwa razy, czy narzędzie są prawidłowo zamocowane.
3. Produkt należy zawsze trzymać za uchwyty. Uchwyty powinny być suche, aby ręce się nie ślizgały.
4. Odpowietrzniki muszą być czyste i nie mogą zawierać żadnych przedmiotów utrudniających przepływ powietrza. W razie potrzeby należy je wyczyścić miękką szczotką. Zatkane odpowietrzniki mogą być przyczyną przegrzania się i uszkodzenia urządzenia.
5. W razie zakłócenia podczas pracy lub wejścia innych osób do obszaru pracy urządzenie należy natychmiast wyłączyć. Przed położeniem należy poczekać, aż tarcza się całkowicie zatrzyma.
6. Nie nadwyręzać się podczas pracy. Należy robić regularne przerwy w celu utrzymania zdolności do koncentracji podczas pracy i pełnej kontroli nad urządzeniem.



OSTRZEŻENIE! W niektórych krajach przepisy określają, o jakich porach dnia i w jakie konkretne dni wolno używać produktów i jakie istnieją ograniczenia w tym zakresie. O szczegółowe informacje należy zwrócić się do lokalnego organu administracji. Należy przestrzegać przepisów dotyczących niezakłócenia spokoju w sąsiedztwie. Nie naruszać przepisów administracyjnych.

Cięcie

1. Ostrze nożowe (21) jest przeznaczone do koszenia chwastów, zarośli i podobnej roślinności. Sprawdzić, czy osłona (17) została prawidłowo założona.



OSTRZEŻENIE! Aby uniknąć zagrożeń, nigdy nie należy ścinać grubszych chwastów, zarośli i podobnych roślin o grubości przekraczającej możliwości podaną w rozdziale „Dane techniczne”!

Unikać kontaktu z kamieniami, drutem, szkłem itp., które mogą spowodować urazy u użytkownika! Regularnie sprawdzać ostrze pod kątem uszkodzeń, pęknięć i złamań! Zawsze wymieniać uszkodzone ostrze!



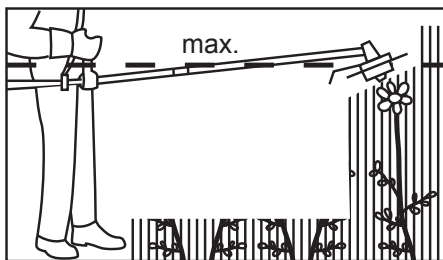
OSTRZEŻENIE! Odrzut (szarpnięcie przez ostrze):. Podczas pracy z ostrzem zawsze istnieje niebezpieczeństwo odrzutu (szarpnięcie przez ostrze), jeśli urządzenie tnące zetknie się z twardym przedmiotem! Odrzut (szarpnięcie przez ostrze) powoduje nagłe zablokowanie urządzenia tnącego, co z kolei powoduje przesunięcie urządzenia tnącego w kierunku przeciwnym do obrotów ostrza! Trzymać mocno urządzenie obiema rękami w razie jakichkolwiek oznak takiego odrzutu (szarpnięcia przez ostrze), zachować ostrożność i stabilną pozycję, aby uniknąć urazów!

Odrzut (szarpnięcie przez ostrze) jest bardziej prawdopodobne w obszarach, w których trudno jest zobaczyć cięty materiał.

Strefa niebezpieczna w pozycjach między godziną 12 a 2.

Cięcie

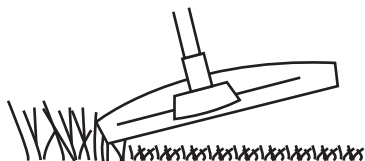
2. Trzymać mocno produkt tak, aby jego szczelina znajdowała się między produktem a prawą stroną operatora.
3. Stać prosto, nie pochylać się do przodu i zwracać uwagę na postawę. Rozstawić stopy, aby zachować równowagę.
4. Nie trzymać głowicy tnącej wyżej niż biodra (rys. 21), ponieważ zwiększa to niebezpieczeństwo wyrzucania przedmiotów.
5. Podczas cięcia długiego runa leśnego ostrożnie zanurzać ostrze od góry.



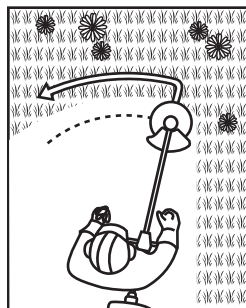
rys. 21

Podkaszanie

1. Głowica żyłkowa (18) jest przeznaczona do koszenia mniejszych rodzajów chwastów, trawników lub podobnej miękkiej roślinności. Sprawdzić, czy osłona (17) została prawidłowo założona.
2. Trzymać produkt mocno, zachowując odstęp między nim a prawą stroną operatora.
3. Stać prosto, nie pochylać się do przodu i zwracać uwagę na postawę. Rozstawić stopy, aby zachować równowagę.
4. Trzymać głowicę (18) tuż nad ziemią pod kątem około 30° (rys. 22).
5. Przesuwać produkt powolnym, regularnym łukiem od lewej do prawej strony, zanim zostanie przestawiony z powrotem do pozycji wyjściowej przed koszeniem następnego obszaru (rys. 23).

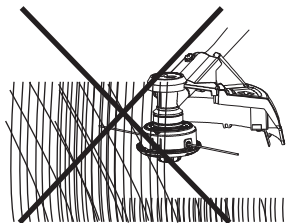


rys. 22

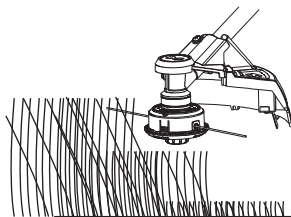


rys. 23

6. Sprawdzić, czy urządzenie tnące jest nadal czyste i nie ma w nim ścinków, które mogą spowodować jego zacięcie. Sprawdzać regularnie. Przed sprawdzaniem puścić wyłącznik (1) i odłączyć produkt od prądu.
7. Wyższą trawę kosić etapami; nie kosić wysokiej trawy za jednym razem (rys. 24). Aby uzyskać najlepsze rezultaty, przycinać wyższą stopniowo (rys. 25).



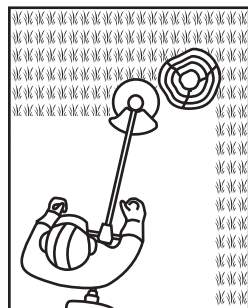
rys. 24



rys. 25

Porady

1. Aby uzyskać najlepsze efekty, nie należy kosić mokrej trawy, ponieważ ma ona tendencję do przyklejania się do głowicy żyłkowej i osłony, uniemożliwia prawidłowe wyrzucanie ścinków trawy i może spowodować poślizgnięcie się oraz upadek.
2. Pokrywa szpuli nie może być ciągnięta po ziemi ani innych powierzchniach.
3. Szczególną ostrożność zachować podczas wykonywania prac w pobliżu drzew i krzewów. Głowica tnąca może uszkodzić wrażliwą korę drzew i słupki ogrodzeń (rys. 26).



rys. 26



UWAGA: Żyłka zużywa się szybciej i wymaga częstszej wymiany, jeśli koszenie odbywa się wzdłuż chodników lub innych powierzchni ściernych albo cięższych chwastów.



UWAGA: Podczas koszenia urządzenie tnące może zostać zablokowane przez trawę lub nierówne podłoże. Produkt wyłączy się wtedy automatycznie z powodu nadmiernego poboru prądu. Dlatego należy puścić wyłącznik główny na ponad 3 sekundy, a następnie nacisnąć go ponownie, aby kontynuować koszenie.

Doprowadzanie żyłki

Podczas użytkowania końcówka żyłki (18d) skraca się z powodu zużycia i może się urwać. Należy regularnie sprawdzać stan żyłki (18d) i w razie potrzeby ją regulować.

Głowica żyłkowa (18) posiada zderzak (18b) pomagający w ucinaniu żyłki (18d) podczas pracy.

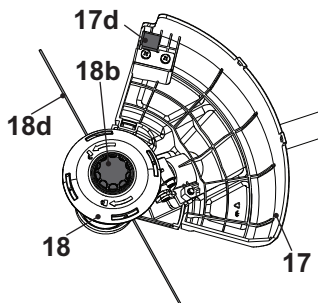


OSTRZEŻENIE! Przed sprawdzaniem, konserwowaniem i czyszczeniem urządzenia należy wyłączyć urządzenie, wyjąć akumulator i poczekać, aż produkt ostygnie.



UWAGA: System doprowadzania żyłki działa tylko wtedy, gdy produkt jest włączony.

1. Położyć zderzak (18b) na solidnym podłożu, aby głowica żyłkowa (18) zwolniła żyłki (18d).
2. Nadmiar żyłki zostanie ucięty przez nóż (17d, rys. 27).



rys. 27



OSTRZEŻENIE! Żyłka (18d) zostanie wyrzucona! Niebezpieczeństwo urazów, zwłaszcza u osób postronnych!

Po użyciu

1. Wyłączyć urządzenie, odłączyć je od prądu i poczekać, aż ostygnie.
2. W razie potrzeby założyć osłonę noża (17e).
3. Sprawdzić, wyczyścić i schować urządzenie zgodnie z opisem.

Złote zasady pielęgnacji



OSTRZEŻENIE! Przed sprawdzaniem, konserwowaniem i czyszczeniem urządzenia należy wyłączyć urządzenie, wyjąć akumulator i poczekać, aż produkt ostygnie.

1. Produkt należy utrzymywać w czystym stanie. Usunąć odpady po każdym użyciu i przed schowaniem urządzenia.
2. Regularne i prawidłowe czyszczenie pomoże zapewnić bezpieczne użytkowanie i zwiększyć trwałość produktu.
3. Przed każdym użyciem sprawdzić produkt pod kątem zużytych i uszkodzonych elementów. Nie używać urządzenia, jeśli znajdują się w nim zepsute i zużyte elementy.



OSTRZEŻENIE! Naprawy i prace konserwacyjne wykonywać wyłącznie zgodnie z niniejszą instrukcją! Wszystkie inne prace muszą być wykonywane przez wykwalifikowanego specjalistę!

Generalne czyszczenie

1. Produkt czyścić wilgotną szmatką i mydłem o obojętnym pH. W miejscach trudno dostępnych używać pędzla.
2. W szczególności po każdym użyciu wyczyścić otwory wentylacyjne (7) za pomocą szmatki i szczotki.
3. Uporczywy pył usuwać za pomocą sprężonego powietrza (maksymalnie 3 bar).



UWAGA: Do czyszczenia produktu nie należy używać chemicznych, alkalicznych, ściernych ani agresywnych środków ani środków dezynfekujących, ponieważ mogą one być szkodliwe dla jego powierzchni.

4. Sprawdzić urządzenie pod kątem zużytych lub uszkodzonych elementów. Przed ponownym użyciem produktu, w razie potrzeby wymienić zużyte elementy lub skontaktować się z autoryzowanym centrum serwisowym w celu naprawy. Sprawdzić urządzenie pod kątem zużytych lub uszkodzonych elementów. Przed ponownym użyciem produktu, w razie potrzeby wymienić zużyte elementy lub skontaktować się z autoryzowanym centrum serwisowym w celu naprawy.

Urządzenia tnące

Zużyte lub uszkodzone urządzenia tnące należy wymieniać.



OSTRZEŻENIE! Nie używać innych ostrzy, w tym metalowych wieloczęściowych obrotowych łańcuchów ani ostrzy bijakowych. W przeciwnym razie może dojść do poważnych obrażeń.



1. Utrzymywać urządzenia tnące i osłonę bezpieczeństwa w czystym stanie, bez zanieczyszczeń. Usuwać ścinki trawy.



OSTRZEŻENIE! Podczas pracy przy urządzeniach tnących należy nosić rękawice ochronne. Do usuwania zanieczyszczeń używać odpowiednich narzędzi, np. szczotki lub drewnianego kija! Nie wolno używać gołych rąk!



2. Ostrze (21) musi być ostre, aby zapewnić dobrą wydajność koszenia.

Osőna

1. Utrzymywać osłonę (17) w czystym stanie, bez zanieczyszczeń. Usuwać ścinki.
2. W razie zużycia lub uszkodzenia wymienić osłonę (17) na nową osłonę tego samego typu.

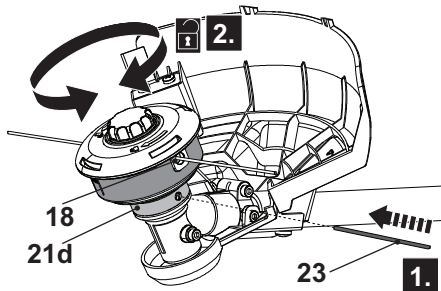
Żyłka do podkaszania

Wymiana szpulki z żyłką

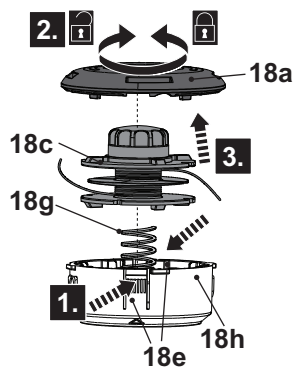
Wymienić szpulę żyłki, gdy jest pusta lub zużyta.

1. Odwrócić produkt do góry nogami, aby uzyskać dostęp do głowicy żyłkowej (18).
2. Obracać głowicę żyłkową (18), aż otwór w kołnierzu oporowym (21d) zrówna się z nacięciem na głowicy.
3. Włożyć pręt blokujący wrzeciona (24) do otworu w celu zablokowania wrzeciona (21e) (rys. 28, krok 1).
4. Zwolnić głowicę żyłkową (18) w prawą stronę (rys. 28 krok 2) ręcznie i zdjąć ją z wrzeciona (21e).
5. Nacisnąć zatrzaski zwalnające (18e) z obu stron i przytrzymać je (rys. 29, krok 1), następnie obracać pokrywę (18a) w lewą stronę w celu odłączenia jej od głowicy żyłkowej (18) (rys. 29, krok 2).

6. Usunąć pokrywę (18a) i szpulkę (18c) z obudowy (18h) (rys. 29, krok 3).

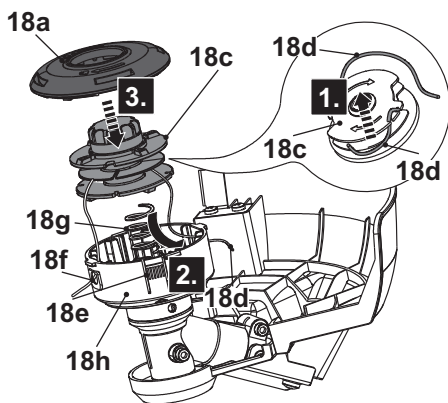


rys. 28



rys. 29

7. Wyczyścić obudowę (18h) przed włożeniem nowej szpulki (18c) tego samego typu.
8. Wyciągnąć żyłkę (18d) z nowej szpulki na długość około 25 cm.
9. Zwolnić żyłkę (18d) z wycięć i przytrzymać ją. Uważać, aby żyłka (18d) nie spadła ze szpulki (18c) (rys. 30, krok 1).
10. Poprowadzić koniec żyłki przez oczko (18f) obudowy (18h) (rys. 30, krok 2).
11. Powtórzyć kroki (od 8 do 10), aby przeprowadzić drugi koniec żyłki przez drugie oczko (18f).
12. Włożyć szpulkę (18c) do obudowy (18h) (rys. 30, krok 3).
13. Zrównać szczeliny pokrywki (18a) z końcówką zatrasków zwalnających (18e).
14. Wcisnąć pokrywę (18a) w kierunku przeciwnym do siły sprężyny (18g) i obrócić pokrywę (18a) w prawą stronę; sprawdzić, czy się zatrzaśnie w prawidłowym miejscu.

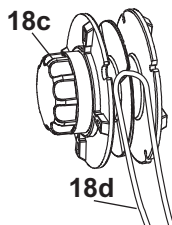


rys. 30

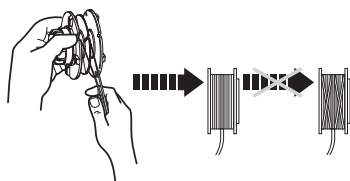
Żyłka do podkaszania

Uzupełnianie żyłki w szpulce

1. Wyjąć szpulkę (18c) z obudowy (18h) zgodnie z instrukcjami w rozdziale „Żyłka - wymiana szpulki”.
2. Wyrzucić całą pozostałą żyłkę (18d) ze szpulki (18c).
3. Wyczyścić obudowę (18h) i szpulkę (18c).
4. Uciąć nową żyłkę (18d) o długości 6 m i średnicy 2,0 mm.
5. Złożyć podwójnie żyłkę (18d) do tyłu i przeprowadzić pętlę przez szczelinę szpulki (18c) oraz zaczepić ją (rys. 31).
6. Nawinać mocno całe żyłki wokół szpulki w kierunku strzałek umieszczonych na szpulce (18c) (rys. 32).



rys. 31



rys. 32

Części zamienne/wymiana części

Części zamienne są dostępne u autoryzowanego sprzedawcy lub za pośrednictwem naszego działu obsługi klienta.

Naprawy

Produkt nie zawiera żadnych elementów, które mogą być naprawiane przez konsumenta. Skontaktować się z autoryzowanym centrum serwisowym lub podobnie wykwalifikowaną osobą, aby zlecić jej sprawdzenie i naprawę.

Przechowywanie

1. Wyłączyć urządzenie i wyjąć akumulator.
2. Produkt należy wyczyścić zgodnie z powyższym opisem.
3. W razie potrzeby demontować uchwyt dwuczęściowy (3, 13) do pozycji przechowywania.

4. Produkt i jego akcesoria należy przechowywać w miejscu ciemnym, suchym, zabezpieczonym przed mrozem i w dobrze wentylowanym.
5. Produkt należy przechowywać w miejscu niedostępnym dla dzieci. Idealna temperatura przechowywania wynosi od 10°C do 30°C.
6. Zalecamy używanie oryginalnego opakowania do przechowywania produktu oraz przykrywanie produktu za pomocą odpowiedniego płótna lub osłony celem zabezpieczenia przed pyłem.

Transport

1. Wyłączyć urządzenie i wyjąć akumulator.
2. W razie potrzeby założyć osłonę noża (17e).
3. Produkt należy zawsze nosić za jego dwa uchwyty (3, 13).
4. Chronić produkt przed silnymi uderzeniami i wstrząsami, które mogą wystąpić podczas transportu w pojazdach.
5. Zabezpieczyć produkt, aby zapobiec jego ześlizgnięciu lub przewróceniu się.

Usuwanie usterek

Podejrzane nieprawidłowości są często spowodowane przyczynami, które użytkownicy mogą usunąć we własnym zakresie.

Dlatego należy sprawdzać produkt zgodnie z niniejszym punktem. W większości przypadków problem można szybko usunąć.



OSTRZEŻENIE! Wykonywać tylko czynności opisane w tej instrukcji! Jeśli użytkownik nie może sam usunąć problemu, wszelkie inne przeglądy, konserwacje i naprawy muszą być wykonywane przez autoryzowane centrum serwisowe lub specjalistów z podobnymi kwalifikacjami!

Problem	Możliwa przyczyna	Rozwiązanie
1. Urządzenie nie włącza się.	1.1 Akumulatory nie są prawidłowo podłączone. 1.2 Rozładowane akumulatory 1.3 Uszkodzone akumulatory 1.4 Inna usterka elektryczna produktu	1.1 Podłączyć prawidłowo. 1.2 Wyjąć i naładować akumulatory. 1.3 Wymienić na nowe tego samego typu 1.4 Kontrola przez specjalistę elektryka
2. Produkt nie osiąga pełnej mocy.	2.1 Za słabe naładowanie pojemność akumulatora. 2.2 Zatkane odpowietrzniki	2.1 Naładować akumulatory 2.2 Wyczyścić odpowietrzniki

Usuwanie usterek

Problem	Możliwa przyczyna	Rozwiązanie
3. Niezadawalający efekt	3.1 Zużyta/uszkodzona żyłka 3.2 Tępe/uszkodzone ostrze tnące	3.1 Wymienić na nową 3.2 Wymienić na nowe
4. Nadmierne drgania lub hałas	4.1 Uszkodzenie głowicy żyłkowej 4.2 Uszkodzone ostrze tnące 4.3 Poluzowane śruby nakrętki 4.4 Zużyta/uszkodzona żyłka	4.1 Wymienić na nową 4.2 Wymienić na nowe 4.3 Dokręcić śruby/nakrętki 4.4 Wymienić na nową

Recykling i utylizacja



Zużytych produktów elektrycznych nie należy wyrzucać razem z odpadami domowymi. Jeśli istnieje odpowiednia infrastruktura, należy stosować recykling.

Aby uzyskać porady dotyczące recyklingu, należy skontaktować się z lokalnymi organami administracji lub najbliższym punktem sprzedaży.

Produkt jest dostarczany w opakowaniu, które chroni go przed uszkodzeniem podczas transportu. Opakowanie należy zachować do momentu sprawdzenia, czy wszystkie elementy zostały dostarczone, a produkt działa prawidłowo. Następnie opakowanie oddać do recyklingu.

Złomowanie zużytego akumulatora



W urządzeniu znajduje się akumulator litowo-jonowy. W celu ochrony zasobów naturalnych, należy zapewnić odpowiedni recykling lub odpowiednią utylizację akumulatorów. Informacje na temat recyklingu i/lub możliwości utylizacji można uzyskać w lokalnym urzędzie odpowiedzialnym za gospodarkę odpadami.

Rozładować akumulator, uruchamiając urządzenie, a następnie wyjąć akumulator z urządzenia i przykryć złącza akumulatora mocną taśmą samoprzylepną, aby zapobiec zwarciom i wyładowaniu energii.

Nie próbować otwierać ani usuwać elementów akumulatora.

Gwarancja

Przykładamy szczególną wagę do tego, aby wybierać materiały wysokiej jakości i stosować techniki produkcyjne, które umożliwiają tworzenie wytrzymałych, a zarazem atrakcyjnych produktów. Ten produkt ma gwarancję producenta na [2 lat], która obejmuje wady produkcyjne, począwszy od daty zakupu (zakup w sklepie) lub dostawy (zakup przez Internet) bez dodatkowych kosztów w przypadku normalnego (nieprofesjonalnego lub niekomercyjnego) użytku domowego.

Aby dokonać zgłoszenia reklamacyjnego, należy przedstawić dowód zakupu (np. paragon, fakturę lub inny dowód na mocy obowiązujących przepisów prawa). Dowód zakupu należy przechowywać w bezpiecznym miejscu. Gwarancja obejmuje produkty nowe; nie obejmuje produktów używanych lub z ekspozycji. Produkt zamienny objęty niniejszą gwarancją będzie nią objęty aż do wygaśnięcia okresu obowiązywania gwarancji oryginalnego produktu, chyba że określono inaczej w obowiązujących przepisach prawa.

Niniejsza gwarancja obejmuje wady i uszkodzenia produktu, pod warunkiem że produkt był używany zgodnie z przeznaczeniem oraz zamontowany, czyszczony i konserwowany zgodnie z informacjami zawartymi powyżej oraz w instrukcji obsługi, a także ze standardowymi praktykami (jeśli te praktyki nie są sprzeczne z instrukcją użytkownika).

Niniejsza gwarancja nie obejmuje wad ani uszkodzeń wynikających z normalnego zużycia lub uszkodzeń będących skutkiem niewłaściwego używania, montażu lub złożenia, a także zaniedbania, wypadku i modyfikacji produktu. Gwarancja nie obejmuje w żadnym wypadku dodatkowych kosztów (transportu, przenoszenia, montażu i demontażu, robocizny itd.) ani strat bezpośrednich lub pośrednich, chyba że określono inaczej w obowiązujących przepisach prawa.

Prawa wynikające z tej gwarancji obowiązują w kraju, w którym zakupiono produkt. Zapytania dotyczące gwarancji powinno się kierować do sklepu, w którym zakupiono produkt.

Niniejsza gwarancja jest dokumentem dodatkowym, który nie ma wpływu na ustawowe prawa konsumenta.

Jeśli produkt zakupiono w Polsce, niniejsza gwarancja nie wyklucza, nie ogranicza ani nie zawiesza uprawnień wynikających z przepisów prawa dotyczących gwarancji na wady zakupionego towaru.

Gwarancja

Producent:

Kingfisher International Products Limited
3 Sheldon Square, W26PX Londyn, Wielka Brytania
www.kingfisher.com/products

Dystrybutor:

Castorama Polska Sp. z o.o.
ul. Krakowiaków 78, 02-255 Warszawa, Polska
www.castorama.pl

Dane techniczne

Informacje ogólne

- > Napięcie znam. : 36 V ===
- > Znam. prędkość obr. bez obciąż. n_0 : 6500 min⁻¹ (jako podkaszarka do trawy)
6600 min⁻¹ (jako kosa do zarośli)
- > Klasa ochrony : III
- > Ciężar : ok. 4.3 kg
- > Wymiary (całkowicie zmontowany produkt) : ok. 1763*429*632 mm

Parametry podkaszarki

- > Poz. odniesienia : PGT1001
- > Szerokość koszenia : 300 mm
- > Żyłka : nylon, Ø 2.0 mm, długość 2*3 m


Właściwości ostrza nożowego

- >Nr poz. ostrza : PBC2303T
- >Szerokość koszenia : 230 mm

Akumulator

- > Nr modelu : MDVB36-4
- > Pojemność : 8000/4000 mAh
- > Napięcie : 18/36 V ===
- > Ciężar : ok. 1.02 kg

Ładowarka

- > Nr modelu : MFC36
- > Znam. napięcie wejściowe : 220-240 V~, 50/60 Hz
- > Znam. moc wejściowa : 190 W
- > Znam. napięcie wyj. : 21 V
- > Znam. prąd wyj. : 8 A
- > Klasa ochrony : II / 
- > Ciężar : approx. 0.62 g
- > Temperatura otoczenia do używania ładowarki i akumulatora : od 5 °C do 40 °C

Wartości akustyczne

- > Poziom ciśnienia akustycznego w miejscu operatora L_{pA} ,
użycie jako podkaszarka do trawnika : 82 dB(A)
- > Niepewność K_{pA} : 3 dB(A)
- > Poziom ciśnienia akustycznego w miejscu operatora L_{pA} ,
użycie jako kosa do zarośli : 81 dB(A)
- > Niepewność K_{pA} : 3 dB(A)
- > Zmierzony poziom ciśnienia akustycznego L_{WA} ,
użycie jako podkaszarka do trawnika : 94 dB(A)
- > Niepewność K_{WA} : 1,5 dB(A)

Dane techniczne

- > Gwarantowany poziom mocy akust L_{WA} ,
użycie jako kosa do zarośli : 94,4 dB(A)
- > Uncertainty K_{WA} : 2 dB(A)
- > Drgania na uchwycie,
użycie jako podkaszarka do trawnika : 1,9 m/s²
- > Drgania na uchwycie,
użycie jako kosa do zarośli : 2,4 m/s²
- > Niepewność K : 1,5 m/s²

Wartości akustyczne zostały wyznaczone zgodnie z regulaminem badania hałasu podanym w normie EN 62841-1, z wykorzystaniem norm podstawowych EN ISO 11806-1, z wykorzystaniem norm podstawowych EN ISO 3744.

Poziom natężenia dźwięku słyszanego przez operatora może przekroczyć 80 dB(A) i dlatego wymagane są środki ochrony słuchu.

Zadeklarowana całkowita wartość wibracji została zmierzona zgodnie ze znormalizowaną metodą (wg EN 62841-1) i może być wykorzystywana do porównania urządzeń. Zadeklarowana wartość wibracji drgań może być również wykorzystana do wstępnej oceny narażenia.



OSTRZEŻENIE! W zależności od rzeczywistych warunków używania produktu, wartość wibracji może różnić się od zadeklarowanej wartości łącznej. Należy stosować odpowiednie środki ochrony przed wibracjami. Należy uwzględnić cały proces pracy włącznie z pracą bez obciążenia i wyłączeniem.

Prawidłowe działania obejmują m.in. regularną konserwację i pielęgnację produktu i akcesoriów, utrzymywanie dłoni w ciepłym stanie, regularne przerwy oraz prawidłowe planowanie prac.

Objaśnienie do tabliczki znamionowej

Kosa 2 W 1: MBC3630

M = MAC Allister

BC = Kosa 2 W 1

36 = napięcie (V)

30 = szerokość koszenia jako podkaszarka do trawy (cm)

Akumulator: MDVB36-4

M = MAC Allister

DVB = akumulator dwunapięciowy

36 = napięcie (V)

4 = pojemność znamionowa (Ah)

Ładowarka: MFC36

M = MAC Allister

FC = ładowarka szybka

36 = napięcie wyjściowe (V)

Deklaracja zgodności WE

Więcej szczegółów....



Manufacturer, Fabricant, Producător, Producător, Fabricante:

UK Manufacturer:

Kingfisher International Products Limited
3 Sheldon Square, London, W2 6PX
United Kingdom
www.kingfisher.com/products

EU Manufacturer:

Kingfisher International Products B.V.
Rapenburgerstraat 175E
1011 VM Amsterdam
The Netherlands
www.kingfisher.com/products

EN

www.diy.com
www.screwfix.com
www.screwfix.ie

To view instruction manuals online, visit
www.kingfisher.com/products

FR

www.castorama.fr
www.bricodepot.fr

Pour consulter les manuels d'instructions en ligne,
rendez-vous sur le site www.kingfisher.com/products

PL

www.castorama.pl

Aby zapoznać się z instrukcją obsługi online, odwiedź
stronę www.kingfisher.com/products

ES

www.bricodepot.es

Para consultar los manuales de instrucciones en línea,
visite www.kingfisher.com/products

PT

www.bricodepot.pt

Para consultar manuais de instruções online, visite
www.kingfisher.com/products

RO

www.bricodepot.ro

Pentru a consulta manualele de instrucțiuni online, vizitați
www.kingfisher.com/products

TR

www.koctas.com.tr

Kullanım kılavuzuna internet üzerinden ulaşmak için
www.kingfisher.com/products adresini ziyaret edin