

EAN: 5059340233246 / 5059340233260
 AW071-3 / AW073-3

Davenport

V51122_5059340233260_MAND1_2223



EN IMPORTANT - Please read carefully the separate safety guide before use.

FR S'il vous plaît lire attentivement le guide de sécurité séparé avant utilisation.

PL Proszę dokładnie zapoznać się z oddzielną instrukcją bezpieczeństwa przed użyciem.

DE Bitte lesen Sie die separaten Sicherheits Sie vor Gebrauch.

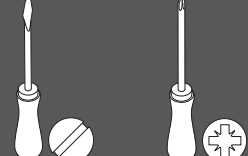
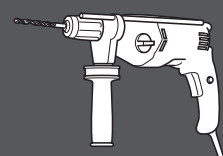
RUS Пожалуйста, внимательно прочитайте отдельное руководство по технике безопасности перед использованием.

RO Vă rugăm să citiți cu atenție ghidul de siguranță separat înainte de utilizare.

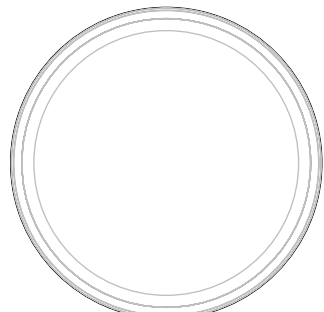
ES Por favor, lea atentamente la guía de seguridad separado antes de su uso.

PT Por favor, leia atentamente o guia de segurança separado antes de usar.

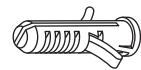
TR Kullanımdan önce dikkatle ayrı emniyet kılavuzunu okuyun lütfen.



Ø6 mm



[01] x 1



[A] x 2



[B] x 2



[C] x 2



[D] x 2



EN Installation
DE Installation
ES Instalación

FR Installation
RUS Установка
PT Instalação

PL Instalacja
RO Instalare
TR Montaj

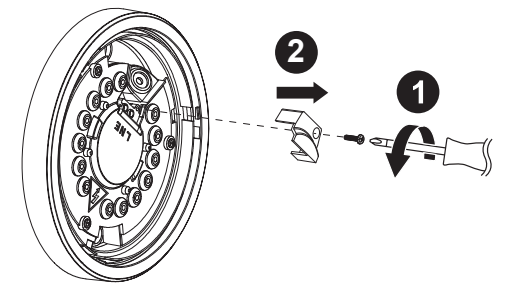
01



[01] x 1



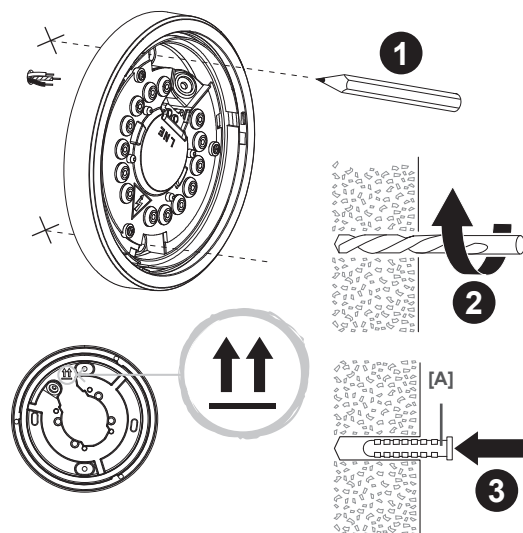
02



03



[A] x 2

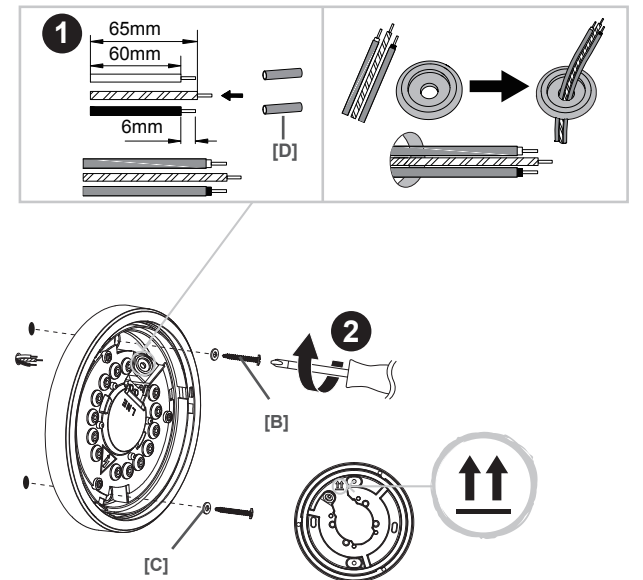


04

[B] x 2

[C] x 2

[D] x 2



05

EN L = Brown or Red
 N = Blue or Black
 E = Green / Yellow

FR L = Marron ou Rouge
 N = Bleu
 E = Vert/Jaune

PL L = Brązowy lub Czerwony
 N = Niebieski
 E = Żółto-Zielony

DE L = Braun oder Rot
 N = Blau
 E = Grün / Gelb

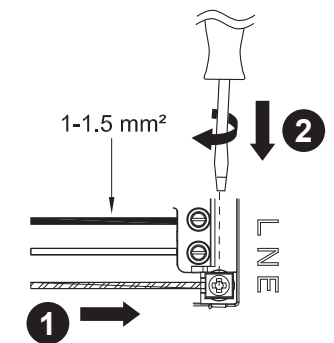
RUS L = Коричневый или красный
 N = Синий
 E = Желтый / Зеленый

RO L = Maro sau rosu
 N = Albastru
 E = Verde / Galben

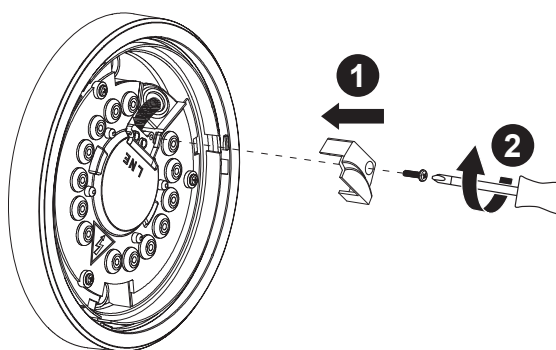
ES L = Marrón o Rojo o Negro
 N = Azul
 E = Amarillo / Verde

PT L = Castanho ou Vermelho
 N = Azul
 E = Verde / Amarelo

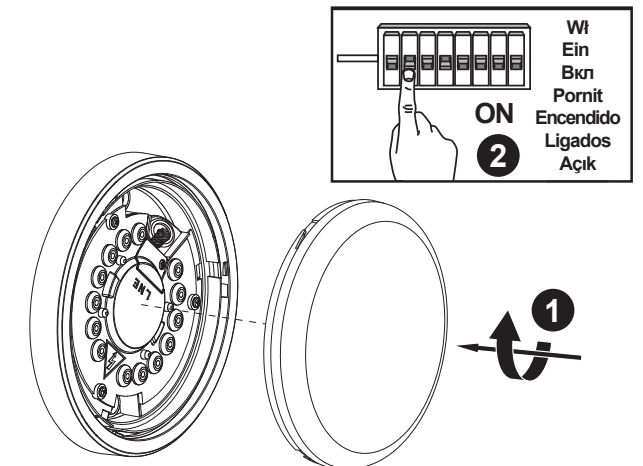
TR L = Kahverengi
 N = Mavi
 E = Sarı-Yeşil



06



07



RO

Siguranța

- ✓ Aceste instrucțiuni sunt pentru siguranța dumneavoastră. Vă rog să citiți cu atenție aceste instrucțiuni înainte de instalarea produsului și să le păstrați pentru referințe ulterioare.
- ✓ Instalarea produsului trebuie să fie realizată de către o persoană competentă în conformitate cu cerințele legale în vigoare
- ✓ Verificați prezența tuturor componentelor.
- ✓ Înălțurați întregul ambalaj, punși etc de pe produs.
- ✓ ATENȚIE: Gradul de protecție IP44 este garantat doar atunci când produsul este montat și etanșat corect.
- ✓ Evitați amplasarea produsului într-un mediu coroziv.
- ✓ Produsul trebuie să fie montat în siguranță pe suprafața de instalare utilizând șuruburile și prizele de perete furnizate. Șuruburile și prizele de perete furnizate sunt potrivite doar pentru zidărie. Alte accesorii care nu sunt furnizate trebuie să fie cumpărate separat.
- ✓ Consultați mereu desenul de instalare atunci când fixați produsul.
- ✓ Asigurați-vă că nu perforați vreo țevă sau cablurile principale de sub suprafața de montare în timpul realizării găurilor pentru instalare
- ✓ IMPORTANT: Punctele de fixare alese trebuie să poată să susțină întreaga greutate a produsului
- ✓ Schema electrică de conexiuni este doar ca referință. Utilizați mereu marcajele terminale pentru realizarea conexiunilor. Asigurați-vă că toate conexiunile electrice sunt bine realizate și că toate lițele sunt prinite de blocul electric terminal.
- ✓ Niciodată nu plasați obiecte pe produs și nici nu agățați nimic de produs.
- ✓ Nu folosiți niciodată cablul de alimentare pentru a susține produsul cu el.
- ✓ Atunci când produsul nu luminează după instalare:
 - > Verificați să nu existe pană de curent
 - > Verificați ca toate conexiunile să fie securizate
- ✓ Dacă aveți dubii despre instalarea /utilizarea acestui produs , consultați un electrician calificat.
- ✓ Mereu deconectați produsul cel puțin 10 minute permițând răcirea înaintea activităților de mentenanță sau activităților de ajustare.
- ✓ Se recomandă programarea unor intervenții regulate de întreținere, pentru a menține curățenia suprafeței.

Date tehnice

Tensiunea de alimentare:	220-240 V~, 50/60 Hz
Tip bec:	LED 5059340233246 (9 W) 5059340233260 (12 W) Sursă de lumină înlocuibilă de un persoane calificate Nu priviți spre sursa de iluminat.
	Acest produs respectă cerințele de conformitate ale reglementărilor sau directivelor europene aplicabile.
	Produs clasa II -Dublu izolat - împământarea nu este necesară.
IP44	Rezistent la stropire
	Deșeurile produselor electrice nu trebuie să fie eliminate împreună cu deșeurile menajere. Vă rog să eliminați deșeurile menajere în locurile special amenajate. Contactați autoritățile locale sau magazinul de unde ați achiziționat produsul pentru detalii referitoare la reciclare.
	Atenție! Risc de șoc electric!
	Acest produs nu este potrivit pentru reglarea intensității luminoase.
xxWyy	xx-an; yy-săptămână din an
Dispozitivelor de comandă: Dispozitivelor de comandă de neînlocuit	
Acest produs conține o sursă de lumină cu clasa de eficiență energetică E	

www.bricodepot.ro

Pentru a consulta manualele de instrucțiuni online, vizitați www.kingfisher.com/products

ES

Seguridad

- ✓ Estas instrucciones son para su seguridad. Por favor, léalas por completo antes de proceder a la instalación y consérvelas para futura referencia.
- ✓ La instalación debe llevarla a cabo una persona competente de acuerdo al reglamento electrotécnico de baja tensión (Real Decreto 842/2002)
- ✓ Compruebe el paquete y asegúrese de que contiene todos los componentes enumerados.
- ✓ Retire el embalaje del producto.
- ✓ PRECAUCIÓN: IP44 está garantizado cuando el producto está correctamente instalado y sellado.
- ✓ Evite siempre situar el producto en ambientes corrosivos.
- ✓ El producto se debe asegurar firmemente a la superficie de montaje utilizando los tornillos y tarugos incluidos. Los tarugos y tornillos incluidos son aptos solo para muros sólidos. Para cualquier otro tipo de pared, asegúrese de utilizar los tornillos y tarugos adecuados.
- ✓ Consulte siempre el esquema de montaje para orientarse del producto.
- ✓ Taladre los agujeros con cuidado de no dañar tuberías ni cables de suministro eléctrico que haya bajo la superficie
- ✓ IMPORTANTE: El(los) punto(s) de fijación seleccionados deben ser capaces de sostener el peso completo de la instalación.
- ✓ El diagrama eléctrico es solo una referencia. Siempre consulte el marcado del terminal para el cableado. Asegúrese que todos los terminales eléctricos estan apretados y el cableado quede fuera del terminal.
- ✓ Nunca cuegues ni coloques nada sobre el producto.
- ✓ Nunca utilice los cables de alimentación para sujetar el peso del producto.
- ✓ Si el producto no se ilumina despues de la instalación:
 - > Asegúrese de que hay corriente
 - > Asegúrese de que todas las conexiones son correctas
- ✓ Si tiene alguna duda acerca del montaje/el uso de este producto, consulte a un electricista cualificado.
- ✓ Desconecte el producto de la red eléctrica como mínimo 10 minutos antes de realizar cualquier mantenimiento o ajuste, para asegurar la refrigeración.
- ✓ Se recomienda tener un programa de cuidado y mantenimiento regular para mantener en buen estado la superficie.

Datos técnicos

Tensión de alimentación:	220-240 V~, 50/60 Hz
Tip de bombeta:	LED 5059340233246 (9 W) 5059340233260 (12 W) Fuente de luz reemplazable por personas cualificadas No debe mirar fijamente la fuente de luz en funcionamiento.
	Este producto cumple los requisitos de conformidad de los reglamentos o las directivas europeas aplicables.
	Clase II - Doble aislamiento - No necesita toma de tierra.
IP44	Resistente a salpicaduras
	Los productos eléctricos usados no deben incluirse en los desperdicios domésticos. Por favor, utilice las instalaciones a su disposición para un tratamiento específico de los mismos. Pregunte a las autoridades locales o a su minorista cómo puede reciclar.
	¡Precaución! ¡Riesgo de descarga eléctrica!
	Este producto no es apto para regular la intensidad de la luz.
xxWyy	xx-año; yy-semana del año
Mecanismo de control: Mecanismo de control no reemplazable	
Este producto contiene una fuente luminosa de la clase de eficiencia energética E	

www.bricodepot.es

Para consultar los manuales de instrucciones en línea, visite www.kingfisher.com/products

PT

Segurança

- ✓ Estas instruções servem para sua segurança. Por favor, leia-as com atenção antes da instalação e guarde-as para futuras referências.
- ✓ Todas as ligações deverão ser efetuadas por uma pessoa competente, de acordo com as normas locais (norma de cablagem IET BS7671).
- ✓ Verifique a caixa e certifique-se de que tem todas as peças listadas.
- ✓ Retire todo o material de empacotamento, de embrulho, etc., do produto.
- ✓ ATENÇÃO: O IP44 é garantido quando o produto está corretamente instalado e vedado.
- ✓ Evite, sempre, que o produto esteja localizado num ambiente corrosivo.
- ✓ O produto deverá ser bem fixado na superfície de montagem, com os parafusos e buchas fornecidas. Os parafusos e buchas fornecidas são adequados apenas para “alvenaria”. Outros tipos de fixadores não são fornecidos e terão de ser adquiridos.
- ✓ Consulte sempre o esboço de instalação para informações quanto ao produto.
- ✓ Tenha cuidado para não perfurar tubagens ou cabos de alimentação por detrás da superfície durante a preparação dos orifícios de fixação.
- ✓ IMPORTANTE: Os pontos de fixação seleccionados têm de ser capazes de suportar o peso por completo da instalação de iluminação.
- ✓ O diagrama da cablagem serve apenas de referência. Consulte sempre a marca do terminal quanto à cablagem. Certifique-se de que todas as ligações elétricas estão bem fixadas e que não são deixadas tiras soltas fora do bloco do terminal.
- ✓ Nunca coloque nada em cima do produto nem suspenda nada em nenhuma parte deste produto.
- ✓ Nunca use os cabos do terminal para suster o peso do produto.
- ✓ Quando o produto não acende após a instalação:
 - > Certifique-se de que não há qualquer falha de electricidade.
 - > Certifique-se de que todas as ligações estão corretas.
- ✓ Se tiver dúvidas quanto à instalação/utilização deste produto, consulte um electricista qualificado.
- ✓ Desligue sempre o produto da alimentação pelo menos 10 minutos antes de proceder à manutenção ou ajuste, para que este possa arrefecer.
- ✓ É recomendado ter um plano regular de cuidado e manutenção para manter a superfície em bom estado.

Dados técnicos

Tensão de alimentação:	220-240 V~, 50/60 Hz
Tip de lâmpada:	LED 5059340233246 (9 W) 5059340233260 (12 W) Fonte de luz substituível por pessoas qualificadas Não olhe fixamente para a fonte de luz em funcionamento.
	Este produto está em conformidade com os requisitos das diretivas e regulamentos europeus aplicáveis.
	Classe II isolamento duplo - não requer fio terra.
IP44	Resistente a salpicos
	Os produtos elétricos não devem ser incluídos com os demais detritos domésticos. Por favor, utilize as instruções a sua disposição para um tratamento específico dos mesmos. Pergunte às autoridades locais ou ao seu vendedor como se pode reciclar.
	Cuidado! Risco de descarga elétrica!
	Este produto é apto para regular a intensidade da luz.
xxWyy	xx-ano; yy-semana do ano
Dispositivo de comando: Dispositivo de comando não substituível	
Este produto contém uma fonte de luz da classe de eficiência energética E	

www.bricodepot.pt

Para consultar manuais de instruções online, visite www.kingfisher.com/products

TR

Güvenlik

- ✓ Bu talimatlar güvenliğinizi içindir. Lütfen montajdan önce talimatların tamamını okuyun ve gelecekte başvuru için saklayın.
- ✓ Tüm bağlantı parçaları yerel yönetmeliklere göre yetkili bir kişi tarafından monte edilmelidir.
- ✓ Paketi kontrol edin ve listede yer alan tüm parçaların paket içinde bulunduğundan emin olun.
- ✓ Üründen tüm paketleme, ambalaj vb. malzemeyi çıkarın.
- ✓ DİKKAT: Ürünün uygun şekilde monte edilip yapılandırılması durumunda IP44 garantilidir.
- ✓ Ürünü paslandırıcı ortamlarda bulundurmadan daima kaçının.
- ✓ Ürün, birlikte verilen vidalar ve dübeller kullanılarak montaj yüzeyine güvenli bir şekilde monte edilmelidir. Ürünle birlikte verilen vida ve dübeller sadece sert duvarlar için uygundur. Diğer duvar türleri için doğru vida ve dübellerin kullanıldığından emin olun.
- ✓ Ürünün yönü için daima montaj şemasına müracaat edin.
- ✓ Matkapla delik açarken duvarın arkasında yer alan boru ve kabloları hasar vermeye dikkat edin.
- ✓ ÖNEMLİ: Seçilen bağlantı noktası/noktaları lamba bağlantısının tam ağırlığını destekleyebilmelidir.
- ✓ Kablolama şeması sadece referans amaçlıdır. Kablolama için her zaman terminallerdeki işaretlere uyun. Tüm elektrik bağlantılarının sıkı olduğundan ve terminal bloğunda birkaç telin gevşek olmadığından emin olun.
- ✓ Asla ürünün üzerine bir şey koymayın veya herhangi bir bölümüne bir şey asmayın.
- ✓ Ürünün ağırlığını taşımak için asla terminal kablolarını kullanmayın.
- ✓ Ürün montajdan sonra yanmıyorsa:
 - > Elektrik arızası olmadığından emin olun
 - > Tüm bağlantıların emniyete alındığından emin olun
- ✓ Bu ürünün montajı/kullanımı hakkında şüphenez varsa, yetkili bir elektrikçiye danışın.
- ✓ Üründe bakım veya ayar yapmadan önce her zaman ürünün elektrik bağlantısını keserek en az 10 dakika soğumaya bırakın.
- ✓ Yüzeyin iyi bir durumda korunması için düzenli bir bakım programının izlenmesi önerilir.

Teknik veriler

Besleme Gerilimi:	220-240 V~, 50/60 Hz
Ampul Tipi:	LED 5059340233246 (9 W) 5059340233260 (12 W) Bu armatürün içindeki ışık kaynağı sadece benzer uzman bir kişi tarafından değiştirilmelidir. Işık kaynağına uzun süre bakmayınız.
	Bu ürün, geçerli Avrupa Tüzüklerinin veya Direktiflerinin uygunluk gerekliliklerine uygundur.
	Sınıf II
IP44	Sıçramaya karşı korumalı
	Kullanılmış elektrikli ürünler ve ev atıklarının birlikte atılmaması gerekir. Elektrikli/Elektronik ürünler veya pil içerisinde bulunan bazı kimyasallar sağlığa ve çevreye zararlı olabilir. Tesistenin bulunduğu yerlerde geri dönüşümünü sağlayınız. Geri dönüşüm tavsiyesi için yerel yetkililer veya satış noktasından bilgi alınız.
	Dikkat! Elektrik çarpma tehlikesi!
	Bu ürün dimmer anahtarla kullanım için uygun değildir.
xxWyy	xx-yıl; yy-yılın haftası

İthalatçı Firma:

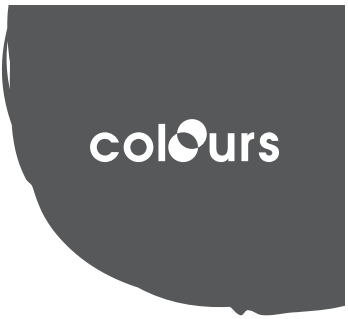
KOÇTAŞ YAPI MARKETLERİ TİC. A.Ş.
Taşdelen Mah. Sırrı Çelik Bulvarı No:5
34788 Taşdelen/Çekmeköy/İSTANBUL
Tel: +90 216 4300300 Faks: +90 216 4844313
www.koctaş.com.tr

Kullanım kılavuzuna internet üzerinden ulaşmak için www.kingfisher.com/products adresini ziyaret edin

Yetkili servis istasyonları ve yedek parça temini için aşağıda yer alan Koçtaş Müşteri Hattı ve Koçtaş Genel Müdürlük irtibat bilgilerinden faydalanınız.

KOÇTAŞ MÜŞTERİ HİZMETLERİ
0850 209 50 50

AEEE Yönetmeliğine Uygundur.
Menşei: Çin



EAN: 5059340233246 / 5059340233260

AW071-3 / AW073-3

Davenport

V51122_5059340233260_MAND1_2223

EN

Safety

- These instructions are for your safety. Please read through them thoroughly prior to installation and retain them for future reference.
All fittings must be installed by a competent person in accordance with local regulations (IET wiring regulation BS7671).
Check the pack and make sure you have all of the parts listed.
Remove all packaging, wrap etc from the product.
CAUTION: IP44 is guaranteed when the product is properly installed and sealed.
Always avoid the product to be located at corrosive environment.
The product must be securely fixed to the mounting surface using the screws and wall plugs supplied.

Technical Data

Table with 2 columns: Technical Specification, Value. Includes supply voltage (220-240 V~), bulb type (LED 9W/12W), CE, UKCA, IP44, safety warnings, and control gear info.

FR

Sécurité

- Les consignes suivantes visent à assurer votre sécurité. Veuillez les lire attentivement avant de procéder à l'installation et les conserver pour pouvoir vous y référer ultérieurement.
Toutes les installations doivent être effectuées par une personne compétente conformément aux réglementations sur les branchements électriques IEE (NF C 15 100).
Assurez-vous de la présence de toutes les pièces répertoriées.
Retirez le produit de l'emballage.
ATTENTION : IP44 est garanti lorsque le produit est correctement installé et scellé.
Évitez toujours d'installer le produit dans un environnement corrosif.
Le produit doit être solidement fixé à la surface de montage à l'aide des vis et chevilles fournies.

Caractéristiques

Table with 2 columns: Technical Specification, Value. Includes tension (220-240 V~), lamp type (LED), CE, IP44, safety warnings, and control gear info.



www.castorama.fr
www.bricodépôt.fr

Pour consulter les manuels d'instructions en ligne, rendez-vous sur le site www.kingfisher.com/products

PL

Bezpieczeństwo

- Niniejsze instrukcje służą Twojemu bezpieczeństwu. Prosimy dokładnie je przeczytać przed instalacją i zachować do wglądu.
Wszystkie elementy montażowe muszą zostać zainstalowane przez kompetentną osobę, zgodnie z lokalnymi przepisami.
Sprawdź opakowanie i upewnij się, że znajdują się w nim wszystkie części.
Usuń całe opakowanie, folię itd. z produktu.
PRZESTROGA: IP44 – gwarancja ma zastosowanie tylko wtedy, gdy produkt został prawidłowo zamontowany i zabezpieczony.
Unikać montażu produktu w miejscach narażonych na korozję.
Produkt musi być solidnie przymocowany do powierzchni montażowej za pomocą dołączonych śrub i kołków rozporowych.

Dane techniczne

Table with 2 columns: Technical Specification, Value. Includes voltage (220-240 V~), lamp type (LED), CE, IP44, safety warnings, and control gear info.

www.castorama.pl

Aby zapoznać się z instrukcją obsługi online, odwiedź stronę www.kingfisher.com/products

DE

Sicherheit

- Die in dieser Gebrauchsanleitung enthaltenen Hinweise dienen Ihrer Sicherheit. Bitte lesen Sie sie sorgfältig durch, bevor Sie das Gerät montieren und bewahren Sie die Anleitung für spätere Rückfragen auf.
Die Montage und der elektrische Anschluss dürfen nur von entsprechend qualifizierten Fachkräften und unter Beachtung der geltenden Normen durchgeführt werden.
Prüfen Sie nach Auspacken, ob alle aufgeführten Teile vorhanden sind.
Entfernen Sie das gesamte Verpackungsmaterial vollständig.
Achten Sie stets darauf, das Produkt nicht in einer korrosiven Umgebung zu verwenden.
Das Produkt muss mithilfe der mitgelieferten Schrauben und Dübel sicher auf der Montagefläche befestigt werden.

Technische Spezifikationen

Table with 2 columns: Technical Specification, Value. Includes supply voltage (220-240 V~), lamp type (LED), CE, IP44, safety warnings, and control gear info.

RUS

Безопасность

- Эти инструкции призваны обеспечить вашу безопасность. Внимательно прочитайте их перед установкой изделия и храните для возможного использования в будущем.
Все комплектующие должны быть установлены компетентным специалистом в соответствии с законодательством.
Проверьте упаковку и убедитесь, что она содержит все перечисленные компоненты.
Распакуйте изделие.
ВНИМАНИЕ! Класс защиты IP44 гарантируется, если изделие надлежащим образом установлено и герметично.
Не допускайте нахождения изделия в агрессивной среде.
Светильник должен быть надежно закреплен с помощью саморезов и дюбелей, входящих в комплект.

Технические данные

Table with 2 columns: Technical Specification, Value. Includes nominal voltage (220-240 V~), lamp type (LED), CE, IP44, safety warnings, and control gear info.

Manufacturer • Fabricant • Producent • Producător • Fabricante:
UK Manufacturer: Kingfisher International Products Limited, 3 Sheldon Square, London, W2 6PX, United Kingdom
EU Manufacturer: Kingfisher International Products B.V. Rapenburgerstraat 175E 1011 VM Amsterdam The Netherlands
www.kingfisher.com/products
www.diy.com
www.screwfix.com
www.screwfix.ie
To view instruction manuals online, visit www.kingfisher.com/products

