

Siguranța

- Aceste instrucțiuni sunt pentru siguranța dumneavoastră. Vă rog să citiți cu atenție aceste instrucțiuni înainte de instalarea produsului și să le păstrați pentru referințe ulterioare.
- Instalarea produsului trebuie să fie realizată de către o persoană competentă în conformitate cu cerințele legale în vigoare.
- Verificați prezența tuturor componentelor.
- Inițierea întregului ambalaj, punji etc de pe produs.
- Stabilități zona cea mai potrivită pentru instalarea produsului dumneavoastră.
- Consultați mereu desenul de instalare atunci când fixați produsul.
- Produsul trebuie să fie montat în siguranță pe suprafața de instalare utilizând șuruburile și prizele de perete furnizate. Șuruburile și prizele de perete furnizate sunt potrivite doar pentru zidărie. Alte accesorii care nu sunt furnizate trebuie să fie cumpărate separat.
- Asigurați-vă că nu perforați vreo țevă sau cablurile principale de sub suprafața de montare în timpul realizării găurilor pentru instalare.
- IMPORTANT: Punctele de fixare alese trebuie să poată să susțină întreaga greutate a produsului.
- Schema electrică de conexiuni este doar ca referință. Utilizați mereu marcajele terminale pentru realizarea conexiunilor. Asigurați-vă că toate conexiunile electrice sunt bine realizate și că toate lițele sunt prinse de blocul electric terminal.
- Niciodată nu plasați obiecte pe produs și nici nu agățați nimic de produs.
- Nu folosiți niciodată cablul de alimentare pentru a susține produsul cu el.
- Atunci când produsul nu luminează după instalare:
 - > Verificați să nu existe pană de curent
 - > Verificați ca toate conexiunile să fie securizate
- Dacă aveți dubii despre instalarea / utilizarea acestui produs, consultați un electrician calificat.
- Mereu deconectați produsul cel puțin 10 minute permițând răcirea înaintea activităților de mentenanță sau activităților de ajustare.
- Se recomandă programarea unor intervenții regulate de întreținere, pentru a menține curățenia suprafeței.

Date tehnice

| | |
|--------------------------|--|
| Tensiunea de alimentare: | 220-240 V~, 50 Hz |
| Tip bec: | LED Sursa de iluminat inclusă în acest corp de iluminat nu se poate înlocui; la sfârșitul vieții sursei de iluminat trebuie să înlocuiți întregul corp de iluminat. Nu priviți spre sursa de iluminat. |

| Model: | EAN: | Putere nominală: | Numărul maxim al elementelor interconectate cu același model: |
|------------|---------------|------------------|---|
| BL3-1L60A | 3663602761136 | 10,5 W | 15 buc. |
| BL3-2L60A | 5059340232850 | 18 W | 10 buc. |
| BL3-1L120A | 3663602761150 | 17,5 W | 10 buc. |
| BL3-2L120A | 5059340232867 | 36,5 W | 5 buc. |
| BL3-1L150A | 3663602761174 | 22,5 W | 8 buc. |
| BL3-2L150A | 5059340232874 | 46,5 W | 5 buc. |

| | |
|-------|--|
| | Acest produs respectă cerințele de conformitate ale reglementărilor sau directivelor europene aplicabile. |
| | Produs clasa I, împământarea este obligatorie. |
| | Doar pentru utilizarea în interiorul clădirilor. |
| | Deșeurile produselor electrice nu trebuie să fie eliminate împreună cu deșeurile menajere. Vă rog să eliminați deșeurile menajere în locurile special amenajate. Contactați autoritățile locale sau magazinul de unde ați achiziționat produsul pentru detalii referitoare la reciclare. |
| | Acest produs nu este potrivit pentru reglarea intensității luminoase. |
| xxWyy | xx-an; yy-săptămână din an |

www.bricodepot.ro

Pentru a consulta manualele de instrucțiuni online, vizitați www.kingfisher.com/products

Seguridad

- Estas instrucciones son para su seguridad. Por favor, léalas por completo antes de proceder a la instalación y consérvelas para futura referencia.
- La instalación debe llevarla a cabo una persona competente de acuerdo al reglamento electrotécnico de baja tensión (Real Decreto 842/2002)
- Compruebe el paquete y asegúrese de que contiene todos los componentes enumerados.
- Retire el embalaje del producto.
- Decida el lugar donde va a colocar el producto.
- Consulte siempre el esquema de montaje para orientarse del producto.
- El producto se debe asegurar firmemente a la superficie de montaje utilizando los tornillos y tarugos incluidos. Los tarugos y tornillos incluidos son aptos solo para muros sólidos. Para cualquier otro tipo de pared, asegúrese de utilizar los tornillos y tarugos adecuados.
- Taladre los agujeros con cuidado de no dañar tuberías ni cables de suministro eléctrico que haya bajo la superficie
- IMPORTANTE: El(los) punto(s) de fijación seleccionados deben ser capaces de sostener el peso completo de la instalación.
- El diagrama eléctrico es solo una referencia. Siempre consulte el marcado del terminal para el cableado. Asegúrese de que todos los terminales eléctricos estén fijados y el cableado no quede fuera del terminal.
- Nunca cuelgue ni coloque nada sobre el producto.
- Nunca utilice los cables de alimentación para sujetar el peso del producto.
- Si el producto no se ilumina después de la instalación:
 - > Asegúrese de que hay corriente
 - > Asegúrese de que todas las conexiones son correctas
- Si tiene alguna duda acerca del montaje/el uso de este producto, consulte a un electricista cualificado.
- Desconecte el producto de la red eléctrica como mínimo 10 minutos antes de realizar cualquier mantenimiento o ajuste, para asegurar la refrigeración.
- Se recomienda tener un programa de cuidado y mantenimiento regular para mantener en buen estado la superficie.

Datos técnicos

| | |
|--------------------------|---|
| Tensión de alimentación: | 220-240 V~, 50 Hz |
| Tipo de bombeta: | LED La fuente de luz de estas luminarias no es reemplazable, cuando la fuente de luz llega al final de la vida, toda la instalación luminaria debe ser reemplazada. No debe mirar fijamente la fuente de luz en funcionamiento. |

| Modelo: | EAN: | Potencia nominal: | Número máximo de elementos interconectados con el mismo modelo: |
|------------|---------------|-------------------|---|
| BL3-1L60A | 3663602761136 | 10,5 W | 15 unidades |
| BL3-2L60A | 5059340232850 | 18 W | 10 unidades |
| BL3-1L120A | 3663602761150 | 17,5 W | 10 unidades |
| BL3-2L120A | 5059340232867 | 36,5 W | 5 unidades |
| BL3-1L150A | 3663602761174 | 22,5 W | 8 unidades |
| BL3-2L150A | 5059340232874 | 46,5 W | 5 unidades |

| | |
|-------|---|
| | Este producto cumple los requisitos de conformidad de los reglamentos o las directivas europeas aplicables. |
| | Producto de clase I, debe tener toma de tierra. |
| | Para uso exclusivo en espacios interiores. |
| | Los productos eléctricos usados no deben incluirse en los desperdicios domésticos. Por favor, utilice las instalaciones a su disposición para un tratamiento específico de los mismos. Pregunte a las autoridades locales o a su minorista cómo puede reciclar. |
| | Este producto no es apto para regular la intensidad de la luz. |
| xxWyy | xx-año; yy-semana del año |

www.bricodepot.es

Para consultar los manuales de instrucciones en línea, visite www.kingfisher.com/products

Segurança

- Estas instruções servem para sua segurança. Por favor, leia-as com atenção antes da instalação e guarde-as para futuras referências.
- Todas as ligações deverão ser efetuadas por uma pessoa competente, de acordo com as normas locais (norma de cablagem IET BS7671).
- Verifique a caixa e certifique-se de que tem todas as peças listadas.
- Retire todo o material de empacotamento, de embrulho, etc., do produto.
- Escolha um local adequado para o seu produto.
- Consulte sempre o esboço de instalação para informações quanto ao produto.
- O produto deverá ser bem fixado na superfície de montagem, com os parafusos e buchas fornecidas. Os parafusos e buchas fornecidas são adequados apenas para "alvenaria". Outros tipos de fixadores não são fornecidos e terão de ser adquiridos.
- Tenha cuidado para não perfurar tubagens ou cabos de alimentação por detrás da superfície durante a preparação dos orifícios de fixação.
- IMPORTANTE: Os pontos de fixação seleccionados têm de ser capazes de suportar o peso por completo da instalação de iluminação.
- O diagrama da cablagem serve apenas de referência. Consulte sempre a marca do terminal quanto à cablagem. Certifique-se de que todas as ligações elétricas estão bem fixadas e que não são deixadas tiras soltas fora do bloco do terminal.
- Nunca coloque nada em cima do produto nem suspenda nada em nenhuma parte deste produto.
- Nunca use os cabos do terminal para sustentar o peso do produto.
- Quando o produto não acende após a instalação:
 - > Certifique-se de que não há qualquer falha de electricidade.
 - > Certifique-se de que todas as ligações estão corretas.
- Se tiver dúvidas quanto à instalação/ utilização deste produto, consulte um electricista qualificado.
- Desligue sempre o produto da alimentação pelo menos 10 minutos antes de proceder à manutenção ou ajuste, para que este possa arrefecer.
- É recomendado ter um plano regular de cuidado e manutenção para manter a superfície em bom estado.

Dados técnicos

| | |
|------------------------|--|
| Tensão de alimentação: | 220-240 V~, 50 Hz |
| Tipo de lâmpada: | LED A fonte de luz destas luminárias não é substituível; quando chegar ao fim da sua vida útil, toda a instalação deve ser substituída. Não olhe fixamente para a fonte de luz em funcionamento. |

| Modelo: | EAN: | Potência efetiva: | Número máximo de elementos interligados com o mesmo modelo: |
|------------|---------------|-------------------|---|
| BL3-1L60A | 3663602761136 | 10,5 W | 15 un. |
| BL3-2L60A | 5059340232850 | 18 W | 10 un. |
| BL3-1L120A | 3663602761150 | 17,5 W | 10 un. |
| BL3-2L120A | 5059340232867 | 36,5 W | 5 un. |
| BL3-1L150A | 3663602761174 | 22,5 W | 8 un. |
| BL3-2L150A | 5059340232874 | 46,5 W | 5 un. |

| | |
|-------|---|
| | Este produto está em conformidade com os requisitos das diretivas e regulamentos europeus aplicáveis. |
| | Produto de classe I, deve ter fio terra. |
| | Para uso exclusivo em espaços interiores. |
| | Os produtos elétricos não devem ser incluídos com os demais detritos domésticos. Por favor, utilize as instruções a sua disposição para um tratamento específico dos mesmos. Pergunte às autoridades locais ou ao seu vendedor como se pode reciclar. |
| | Este produto é apto para regular a intensidade da luz. |
| xxWyy | xx-ano; yy-semana do ano |

www.bricodepot.pt

Para consultar manuais de instruções online, visite www.kingfisher.com/products

Güvenlik

- Bu talimatlar güvenliğinizi içindir. Lütfen montajdan önce talimatların tamamını okuyun ve gelecekte başvuru için saklayın.
- Tüm bağlantı parçaları yerel yönetmeliklere göre yetkili bir kişi tarafından monte edilmelidir.
- Paketi kontrol edin ve listede yer alan tüm parçaların paket içinde bulunduğundan emin olun.
- Üründen tüm paketeleme, ambalaj vb. malzemeyi çıkarın.
- Ürünü yerleştirme için uygun bir konum seçin.
- Ürünün yönü için daima montaj şemasına müracaat edin.
- Ürün, birlikte verilen vidalar ve dübeller kullanılarak montaj yüzeyine güvenli bir şekilde monte edilmelidir. Ürünle birlikte verilen vida ve dübeller sadece sert duvarlar için uygundur. Diğer duvar türleri için doğru vida ve dübellerin kullanıldığından emin olun.
- Matkapla delik açarken duvarın arkasında yer alan boru ve kablolar hasar vermeye dikkat edin.
- ÖNEMLİ: Seçilen bağlantı noktası/noktaları lamba bağlantısının tam ağırlığını destekleyebilir.
- Kablolama şeması sadece referans amaçlıdır. Kablolama için her zaman terminallerdeki işaretlere uyun. Tüm elektrik bağlantılarının sıkı olduğundan ve terminal bloğunda birkaç telin gevşek olmadığından emin olun.
- Asla ürünün üzerine bir şey koymayın veya herhangi bir bölümüne bir şey asmayın.
- Ürünün ağırlığını taşımak için asla terminal kablolarını kullanmayın.
- Ürün montajdan sonra yanmıyorsa:
 - > Elektrik arızası olmadığından emin olun
 - > Tüm bağlantıların emniyete alındığından emin olun
- Bu ürünün montajı/kullanımı hakkında şüphelenir varsanız, yetkili bir elektrikçiye danışın.
- Üründe bakım veya ayar yapmadan önce her zaman ürünün elektrik bağlantısını keserek en az 10 dakika soğumaya bırakın.
- Yüzeyin iyi bir durumda korunması için düzenli bir bakım programının izlenmesi önerilir.

Teknik veriler

| | |
|-------------------|---|
| Besleme Gerilimi: | 220-240 V~, 50 Hz |
| Ampul Tipi: | LED Armatürlerin ışık kaynağı değiştirilemez, ışık kaynağı ömrünün sonuna ulaştığında bütün armatür değiştirilir. Işık kaynağına uzun süre bakmayınız. |

| Modeli: | EAN: | Nominal vat: | Aynı modelle bağlantılı maksimum ürün sayısı: |
|------------|---------------|--------------|---|
| BL3-1L60A | 3663602761136 | 10,5 W | 15 adet |
| BL3-2L60A | 5059340232850 | 18 W | 10 adet |
| BL3-1L120A | 3663602761150 | 17,5 W | 10 adet |
| BL3-2L120A | 5059340232867 | 36,5 W | 5 adet |
| BL3-1L150A | 3663602761174 | 22,5 W | 8 adet |
| BL3-2L150A | 5059340232874 | 46,5 W | 5 adet |

| | |
|-------|---|
| | Bu ürün, geçerli Avrupa Tüzüklerinin veya Direktiflerinin uygunluk gerekliliklerine uygundur. |
| | Sınıf I ürün, toprak bağlantısı yapılmalıdır. |
| | Sadece iç mekan kullanımı için uygundur. |
| | Kullanılmış elektrikli ürünler ve ev atıklarının birlikte atılmaması gerekir. Elektrikli/Elektronik ürünler veya pil içerisinde bulunan bazı kimyasallar sağlığa ve çevreye zararlı olabilir. Tesislerinin bulunduğu yerlerde geri dönüşümünü sağlayınız. Geri dönüşüm tavsiyesi için yerel yetkililer veya satış noktasından bilgi alın. |
| | Bu ürün dimmer anahtarla kullanım için uygun değildir. |
| xxWyy | xx-yıl; yy-yılın haftası |

İthalatçı Firma:

KOÇTAŞ YAPI MARKETLERİ TİC. A.Ş.
Taşdelen Mah. Sırrı Çelik Bulvarı No:5
34788 Taşdelen/Çekmeköy/İSTANBUL
Tel: +90 216 4300300
Faks: +90 216 4844313
www.koctas.com.tr

Kullanım kılavuzuna internet üzerinden ulaşmak için www.kingfisher.com/products adresini ziyaret edin

Yetkili servis istasyonları ve yedek parça temini için aşağıda yer alan Koçtaş Müşteri Hattı ve Koçtaş Genel Müdürlük irtibat bilgilerinden faydalanınız.

KOÇTAŞ MÜŞTERİ HİZMETLERİ
0850 209 50 50

AEEE Yönetmeliğine Uygundur.
Menşei: Çin



EAN:

3663602761136 / 5059340232850
3663602761150 / 5059340232867
3663602761174 / 5059340232874

BL3-1L60A / BL3-2L60A
BL3-1L120A / BL3-2L120A
BL3-1L150A / BL3-2L150A

Oxbo

EN

Safety

- ✓ These instructions are for your safety. Please read through them thoroughly prior to installation and retain them for future reference.
- ✓ All fittings must be installed by a competent person in accordance with local regulations (IET wiring regulation BS7671).
- ✓ Check the pack and make sure you have all of the parts listed.
- ✓ Remove all packaging, wrap etc from the product.
- ✓ Decide on the appropriate location for your product.
- ✓ Always refer to the installation drawing for the orientation of the product.
- ✓ The product must be securely fixed to the mounting surface using the screws and wall plugs supplied. The screws and wall plugs supplied are suitable for "masonry" only. Other fixings not supplied and must be purchased.
- ✓ Take care not to drill into any pipes or mains cables beneath the surface during mounting holes preparation.
- ✓ IMPORTANT: The fixing point(s) selected must be capable of supporting the full weight of the light fitting.
- ✓ Wiring diagram is for reference only. Always refer to the terminal marking for wiring. Ensure that all electrical connections are tight and that no loose strands are left out of the terminal block.
- ✓ Never put anything on the product or hang anything on any part of this product.
- ✓ Never use the terminal cables to bear the product weight.
- ✓ When the product does not light after installation:
 - > Ensure there is no electricity failure
 - > Ensure all the connections are secured
- ✓ If you have any doubt about installation/use of this product, consult a qualified electrician.
- ✓ Always disconnect the product from mains at least 10 minutes allowing to cool down before any maintenance or adjustment.
- ✓ It is recommended to have a regular schedule of care and maintenance to keep the surface condition well.

Technical Data

| | |
|-----------------|---|
| Supply voltage: | 220-240 V~, 50 Hz |
| Bulb type: | LED The light source of this luminaire is not replaceable; when the light source reaches its end of life the whole luminaire shall be replaced. Do not stare at the operating light source. |

| Model: | EAN: | Rated wattage: | Max number of interconnect with same model: |
|------------|---------------|----------------|---|
| BL3-1L60A | 3663602761136 | 10.5 W | 15 pcs |
| BL3-2L60A | 5059340232850 | 18 W | 10 pcs |
| BL3-1L120A | 3663602761150 | 17.5 W | 10 pcs |
| BL3-2L120A | 5059340232867 | 36.5 W | 5 pcs |
| BL3-1L150A | 3663602761174 | 22.5 W | 8 pcs |
| BL3-2L150A | 5059340232874 | 46.5 W | 5 pcs |

| | |
|-------|---|
| | This product complies with conformity requirements of the applicable European Regulations or Directives. |
| | This product complies with conformity requirements of the applicable UK Regulations. |
| | Class I product, must be connected to earth. |
| | For indoor use only. |
| | Waste electrical products should not be disposed of with household waste. Please recycle where facilities exist. Check with your Local Authority or local store for recycling advice. |
| | This product is not suitable for dimming. |
| xxWyy | xx-year; yy-week of the year |

Manufacturer • Fabricant • Producent • Producător • Fabricante:
UK Manufacturer:

Kingfisher International Products Limited,
 3 Sheldon Square, London, W2 6PX,
 United Kingdom

EU Manufacturer:

Kingfisher International Products B.V.
 Rapenburgerstraat 175E
 1011 VM Amsterdam
 The Netherlands
www.kingfisher.com/products

www.diy.com
www.screwfix.com

FR

Sécurité

- ✓ Les consignes suivantes visent à assurer votre sécurité. Veuillez les lire attentivement avant de procéder à l'installation et les conserver pour pouvoir vous y référer ultérieurement.
- ✓ Toutes les installations doivent être effectuées par une personne compétente conformément aux réglementations sur les branchements électriques IEE (NF C 15 100).
- ✓ Assurez-vous de la présence de toutes les pièces répertoriées.
- ✓ Retirez le produit de l'emballage.
- ✓ Choisissez l'emplacement approprié pour votre produit.
- ✓ Reportez-vous systématiquement au schéma d'installation.
- ✓ Le produit doit être solidement fixé à la surface de montage à l'aide des vis et chevilles fournies. Les chevilles murales et vis fournies sont à fixer uniquement sur des murs pleins. Pour tout autre type de mur, veuillez vous équiper de vis et chevilles adaptées.
- ✓ Lors du perçage, veillez à n'endommager aucun tuyau ou câble électrique.
- ✓ IMPORTANT : Les points de fixation sélectionnés doivent être capables de supporter le poids total de la lampe.
- ✓ Schéma de câblage à titre de référence uniquement. Toujours se référer au domino pour le câblage. Assurez-vous que tous les branchements électriques soient fermes et qu'aucune longueur de fil lâche ne demeure à l'extérieur du branchement.
- ✓ Ne placez ni n'accrochez jamais d'objet sur ce produit.
- ✓ N'utilisez jamais les câbles d'alimentation pour supporter le poids du produit.
- ✓ Si le produit ne s'allume pas après l'installation :
 - > S'assurer qu'il n'y a pas de panne électrique
 - > S'assurer que tous les branchements soient faits
- ✓ En cas de doutes concernant le montage ou l'utilisation de ce produit, consultez un électricien professionnel.
- ✓ Toujours débrancher le produit au secteur au moins 10 minutes avant toute opération de maintenance ou de réglage, afin de s'assurer de son refroidissement.
- ✓ Il est recommandé d'effectuer un nettoyage et un entretien réguliers pour conserver un bon état de surface.

Caractéristiques

| | |
|--------------------------|---|
| Tension d'alimentation : | 220-240 V~, 50 Hz |
| Type d'ampoule : | LED La source lumineuse de ce luminaire n'est pas remplaçable ; lorsque la source lumineuse atteint sa fin de sa vie, le luminaire entier doit être remplacé. Ne pas fixer la source lumineuse en fonctionnement. |

| Modèle : | EAN : | Puissance nominale : | Nombre d'éléments maximum interconnectés avec le même modèle : |
|------------|---------------|----------------------|--|
| BL3-1L60A | 3663602761136 | 10,5 W | 15 pcs |
| BL3-2L60A | 5059340232850 | 18 W | 10 pcs |
| BL3-1L120A | 3663602761150 | 17,5 W | 10 pcs |
| BL3-2L120A | 5059340232867 | 36,5 W | 5 pcs |
| BL3-1L150A | 3663602761174 | 22,5 W | 8 pcs |
| BL3-2L150A | 5059340232874 | 46,5 W | 5 pcs |

| | |
|-------|---|
| | Ce produit est conforme aux exigences de conformité des règlements ou directives européennes applicables. |
| | Produit de classe I, doit être branché à la terre. |
| | Pour utilisation à l'intérieur uniquement. |
| | Les produits électriques usagés ne doivent pas être jetés avec les ordures ménagères. Veuillez utiliser les aménagements spécifiques prévus pour les traiter. Renseignez-vous auprès des autorités locales ou du revendeur pour obtenir la marche à suivre en matière de recyclage. |
| | Ce produit n'est pas conçu pour la l'utilisation d'un variateur d'intensité lumineuse. |
| xxWyy | xx-année ; yy-semaine de l'année |

www.screwfix.ie

To view instruction manuals online, visit www.kingfisher.com/products

PL

Bezpieczeństwo

- ✓ Niniejsze instrukcje służą Twojemu bezpieczeństwu. Prosimy dokładnie je przeczytać przed instalacją i zachować do wglądu.
- ✓ Wszystkie elementy montażowe muszą zostać zainstalowane przez kompetentną osobę, zgodnie z lokalnymi przepisami.
- ✓ Sprawdź opakowanie i upewnij się, że znajdują się w nim wszystkie części.
- ✓ Usuń całe opakowanie, folię itd., z produktu.
- ✓ Wybierz miejsce na montaż urządzenia.
- ✓ Zawsze korzystaj z rysunków montażowych umieszczonych w instrukcji, aby mieć większy pogląd na temat produktu.
- ✓ Produkt musi być solidnie przymocowany do powierzchni montażowej za pomocą dołączonych śrub i kołków rozporowych. Dołączone śruby i kołki rozporowe są przeznaczone do montażu wyłącznie na litych ścianach. Upewnij się, że używasz właściwych śrub i kołków rozporowych na ścianach innego typu. W razie wątpliwości zasięgnij fachowej porady.
- ✓ Wywierć dziury, zwracając uwagę, aby nie uszkodzić rur lub kabli elektrycznych znajdujących się pod powierzchnią.
- ✓ WAŻNE: Wybrane miejsce(a) montażu musi być w stanie udźwignąć cały ciężar oprawy oświetleniowej.
- ✓ Schemat połączeń jest schematem tylko poglądowym. Zawsze odnoś się do oznakowania przewodów w instalacji. Upewnij się że wszystkie połączenia elektryczne są mocno wykonane i że nie ma luźnych połączeń z listwą zaciskową.
- ✓ Nigdy nie umieszczaj ani nie wieszaj na produkcie jakichkolwiek przedmiotów.
- ✓ Nigdy nie wieszaj lamp na przewodach zasilających.
- ✓ Gdy produkt nie zaświeci się po instalacji, upewnij się że:
 - > nie ma awarii instalacji elektrycznej,
 - > wszystkie połączenia są prawidłowe i bezpiecznie wykonane
- ✓ Jeśli masz jakiegokolwiek wątpliwości dotyczące montażu/użycia niniejszego produktu, skonsultuj się z wykwalifikowanym elektrykiem.
- ✓ Zawsze odłącz produkt od zasilania przed wykonaniem naprawy, konserwacji lub regulacji, minimum 10 minut przed wykonaniem tych czynności, aby produkt mógł się schłodzić.
- ✓ Zaleca się prowadzenie regularnego harmonogramu konserwacyjnego, aby utrzymywać powierzchnię w dobrym stanie.

Dane techniczne

| | |
|----------------------|---|
| Napięcie znamionowe: | 220-240 V~, 50 Hz |
| Rodzaj żarówki: | LED Źródło światła z oprawy nie jest wymienne. Jeśli źródło światła przestanie działać, cała oprawa powinna być zastąpiona nową. Nie należy patrzeć na świecące się źródło światła. |

| Model: | EAN: | Nominalna moc: | Maksymalna liczba podłączonych elementów tego samego modelu: |
|------------|---------------|----------------|--|
| BL3-1L60A | 3663602761136 | 10,5 W | 15 szt. |
| BL3-2L60A | 5059340232850 | 18 W | 10 szt. |
| BL3-1L120A | 3663602761150 | 17,5 W | 10 szt. |
| BL3-2L120A | 5059340232867 | 36,5 W | 5 szt. |
| BL3-1L150A | 3663602761174 | 22,5 W | 8 szt. |
| BL3-2L150A | 5059340232874 | 46,5 W | 5 szt. |

| | |
|-------|---|
| | Ten produkt spełnia wymogi zgodności zawarte w odnośnych rozporządzeniach lub dyrektywach unijnych. |
| | Klasa I, produkt musi być podłączony do uziemienia. |
| | Tylko do użytku domowego, wewnątrz pomieszczeń. |
| | Zużytych urządzeń elektrycznych nie należy wyrzucać razem z odpadami komunalnymi. Należy oddać je do sklepów Castorama w wyznaczonych miejscach. Wskazówki dotyczące recyklingu można uzyskać od lokalnych władz lub od sprzedawcy. |
| | Niniejszy produkt nie jest przeznaczony do przyciemniania oświetlenia. |
| xxWyy | xx-rok; yy-tydzień roku |



www.castorama.pl
www.bricodepot.fr

Pour consulter les manuels d'instructions en ligne, rendez-vous sur le site www.kingfisher.com/products

DE

Sicherheit

- ✓ Die in dieser Gebrauchsanleitung enthaltenen Hinweise dienen Ihrer Sicherheit. Bitte lesen Sie sie sorgfältig durch, bevor Sie das Gerät montieren und bewahren Sie die Anleitung für spätere Rückfragen auf.
- ✓ Die Montage und der elektrische Anschluss dürfen nur von entsprechendem qualifizierten Fachkräften und unter Beachtung der geltenden Normen durchgeführt werden.
- ✓ Prüfen Sie nach Auspacken, ob alle aufgeführten Teile vorhanden sind.
- ✓ Entfernen Sie das gesamte Verpackungsmaterial vollständig.
- ✓ Wählen Sie einen geeigneten Standort für Ihr Produkt.
- ✓ Halten Sie sich bei der Installation des Produktes stets an die dazu vorgesehenen Abbildungen.
- ✓ Das Produkt muss mithilfe der mitgelieferten Schrauben und Dübel sicher auf der Montagefläche befestigt werden. Die mitgelieferten Schrauben und Dübel sind nur zur Montage auf Mauerwerk geeignet. Sonstiges Zubehör zur Befestigung sind im Lieferumfang nicht enthalten und müssen zusätzlich erworben werden.
- ✓ Achten Sie bei den Montagebohrungen darauf, nicht in Rohre oder Starkstrom-Leitungen zu bohren.
- ✓ WICHTIG: Bei der Auswahl der Befestigungspunkte ist darauf zu achten, dass sie das volle Gewicht des Leuchtkörpers halten können.
- ✓ Diese Abbildung zur Elektroinstallation dient nur zur Orientierung. Richten Sie sich bei der Elektroinstallation stets nach der Klemmenkennzeichnung. Achten Sie auf festen Sitz aller elektrischen Anschlüsse und darauf, dass keine losen Drähte aus der Klemmleiste überstehen.
- ✓ Verwenden Sie das Produkt keinesfalls, um andere Gegenstände abzustellen oder aufzuhängen.
- ✓ Verwenden Sie die Anschlusskabel keinesfalls, um das Gewicht des Produkts zu tragen.
- ✓ Falls das Gerät nach der Installation nicht leuchtet:
 - > Vergewissern Sie sich, dass die Stromversorgung nicht gestört ist
 - > Vergewissern Sie sich, dass das alle Kabel korrekt angeschlossen sind
- ✓ Sollten bei der Montage/ der Bedienung dieses Produktes Zweifel aufkommen, wenden Sie sich an einen fachkundigen Elektriker.
- ✓ Wenn Sie das Gerät warten oder justieren möchte, trennen Sie es stets 10 Minuten zuvor vom Netz, damit es abkühlen kann.
- ✓ Es wird empfohlen, ein regelmäßiges Pflege- und Wartungsintervall einzuhalten, damit die Oberfläche in gutem Zustand bleibt.

Technische Spezifikationen

| | |
|-----------------------|---|
| Versorgungs-spannung: | 220-240 V~, 50 Hz |
| Leuchtmittel-Typ: | LED Die Lichtquelle dieser Leuchte ist nicht austauschbar. Wenn die Lebensdauer der Lichtquelle endet, muss die gesamte Leuchte ersetzt werden. Blicken Sie nicht direkt in die eingeschaltete Lichtquelle. |

| Modell: | EAN: | Nenn-watt-leistung | Maximal mit demselben Modell zusammenschaltet: |
|------------|---------------|--------------------|--|
| BL3-1L60A | 3663602761136 | 10,5 W | 15 Stk. |
| BL3-2L60A | 5059340232850 | 18 W | 10 Stk. |
| BL3-1L120A | 3663602761150 | 17,5 W | 10 Stk. |
| BL3-2L120A | 5059340232867 | 36,5 W | 5 Stk. |
| BL3-1L150A | 3663602761174 | 22,5 W | 8 Stk. |
| BL3-2L150A | 5059340232874 | 46,5 W | 5 Stk. |

| | |
|-------|--|
| | In Übereinstimmung mit allen einschlägigen EG-Richtlinienanforderungen. |
| | Schutzklasse I: Muss durch einen geerdeten Anschluss verbunden werden. |
| | Nur für den Innengebrauch geeignet. |
| | Elektronik-Altgeräte dürfen nicht als Hausmüll entsorgt werden. Recyceln Sie das Gerät, wenn möglich. Bei Fragen zur umweltgerechten Entsorgung, kontaktieren Sie bitte Ihre Behörde oder einen Händler vor Ort. |
| | Dieses Gerät eignet sich nicht zum Dimmen. |
| xxWyy | xx-Jahr; yy-Woche im Jahr |



www.castorama.pl

Aby zapoznać się z instrukcją obsługi online, odwiedź stronę www.kingfisher.com/products

RUS

Безопасность

- ✓ Эти инструкции призваны обеспечить вашу безопасность. Внимательно прочитайте их перед установкой изделия и храните для возможного использования в будущем.
- ✓ Все комплектующие должны быть установлены компетентным специалистом в соответствии с законодательством.
- ✓ Проверьте упаковку и убедитесь, что она содержит все перечисленные компоненты.
- ✓ Распакуйте изделие.
- ✓ Выберите подходящее место для установки светильника.
- ✓ руководствуйтесь приведенными на сборочном чертеже указаниями по их ориентации.
- ✓ Светильник должен быть надежно закреплен с помощью саморезов и дюбелей, входящих в комплект. Саморезы и дюбели предназначены для крепления к прочным стенам. Для других типов стен убедитесь в соответствии саморезов и дюбелей. Если вы не уверены в правильности установки светильника, посоветуйтесь с профессионалом.
- ✓ Просверлите отверстия. Следите, чтобы не повредить при этом трубы и кабели, которые проходят под поверхностью.
- ✓ ВАЖНО: Выбранные места крепления должны быть в состоянии выдержать полный вес осветительного оборудования.
- ✓ Схема соединений представлена для справки. Для подключения всегда руководствуйтесь маркировкой клемм. Убедитесь в том, что все электрические соединения выполнены надежно, и из клеммной коробки не торчат свободные провода.
- ✓ Ничего не кладите на продукцию и не вешайте на части продукции.
- ✓ Изделие не должно висеть всем своим весом на электрическом кабеле.
- ✓ Если изделие не загорается после установки:
 - > Убедитесь в наличии электрического тока
 - > Убедитесь в том, что все электрические соединения защищены
- ✓ В случае сомнений по поводу сборки или использования этого изделия обратитесь за помощью к квалифицированному электрику.
- ✓ Всегда отключайте изделие от электрической сети не менее чем на 10 минут для проведения обслуживания или регулировки.
- ✓ Рекомендуется регулярно осуществлять уход и обслуживание прибора для поддержания поверхности в хорошем состоянии.

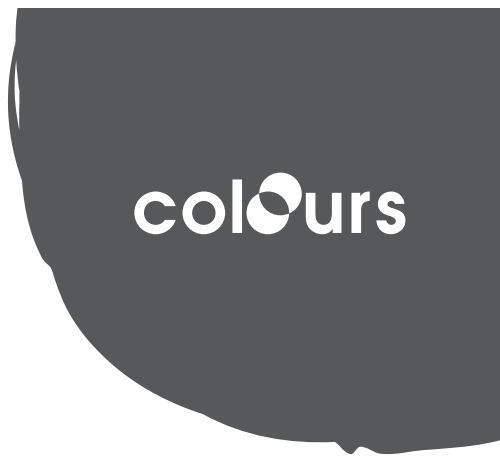
Технические данные

| | |
|-------------------------|--|
| Номинальное напряжение: | 220-240 В ~, 50 Гц |
| Тип лампы: | LED Источник света в этом светильнике не подлежит замене; когда срок службы источника света достигает конца, светильник должен быть заменен. Не смотрите на работающий источник света. |

| Модель: | EAN: | Номинальная мощность: | Максимальное количество присоединяемых к одной модели изделий: |
|------------|---------------|-----------------------|--|
| BL3-1L60A | 3663602761136 | 10,5 W | 15 шт. |
| BL3-2L60A | 5059340232850 | 18 W | 10 шт. |
| BL3-1L120A | 3663602761150 | 17,5 W | 10 шт. |
| BL3-2L120A | 5059340232867 | 36,5 W | 5 шт. |
| BL3-1L150A | 3663602761174 | 22,5 W | 8 шт. |
| BL3-2L150A | 5059340232874 | 46,5 W | 5 шт. |

| | |
|-------|--|
| | Соответствие всем требованиям Директивы ЕС. |
| | Продукция Класса I, нужно заземлять. |
| | Только для использования в помещении. |
| | Использованные электроприборы нельзя выбрасывать с бытовым мусором. Используйте места для специальной утилизации. Узнайте у местных органов власти или продавцов о правильной переработке. |
| | Это изделие не рассчитано на использование с регулятором яркости. |
| xxWyy | xx-год; yy-порядковый номер недели |

www.castorama.ru



EAN: 3663602761136 / 5059340232850 / 3663602761150 / 5059340232867 / 3663602761174 / 5059340232874

BL3-1L60A / BL3-2L60A / BL3-1L120A / BL3-2L120A / BL3-1L150A / BL3-2L150A

Oxbo

V61022_5059340232867_MAND1_2223



EN IMPORTANT - Please read carefully the separate safety guide before use.

FR S'il vous plaît lire attentivement le guide de sécurité séparé avant utilisation.

PL Proszę dokładnie zapoznać się z oddzielną instrukcją bezpieczeństwa przed użyciem.

DE Bitte lesen Sie die separaten Sicherheits Sie vor Gebrauch.

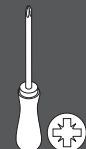
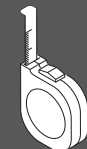
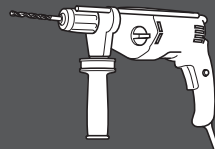
RUS Пожалуйста, внимательно прочитайте отдельное руководство по технике безопасности перед использованием.

RO Vă rugăm să citii cu atenție ghidul de siguranță separat înainte de utilizare.

ES Por favor, lea atentamente la guía de seguridad separado antes de su uso.

PT Por favor, leia atentamente o guia de segurança separado antes de usar.

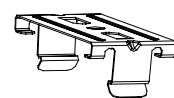
TR Kullanımdan önce dikkatle ayrı emniyet kılavuzunu okuyun lütfen.



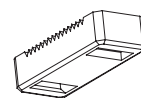
Ø6 mm



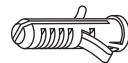
[01] x 1



[02] x 2



[03] x 2

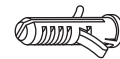


[A] x 2



[B] x 2

02



[A] x 2

Model / Modèle / Modell / Модель / Modelo / Modeli

L

BL3-1L60A

40 cm

BL3-2L60A

BL3-1L120A

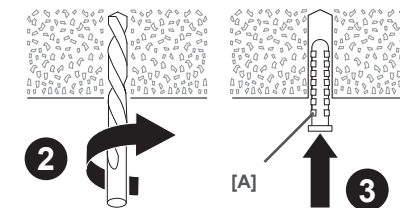
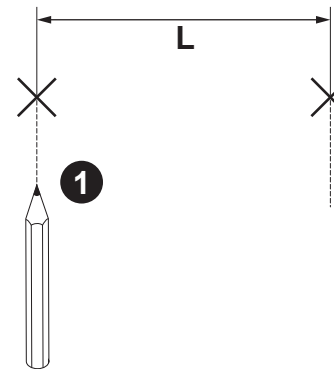
100 cm

BL3-2L120A

BL3-1L150A

130 cm

BL3-2L150A



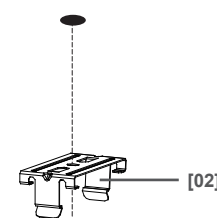
03



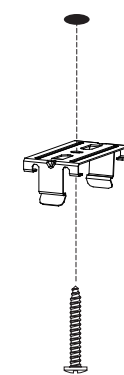
[02] x 2



[B] x 2



[02]

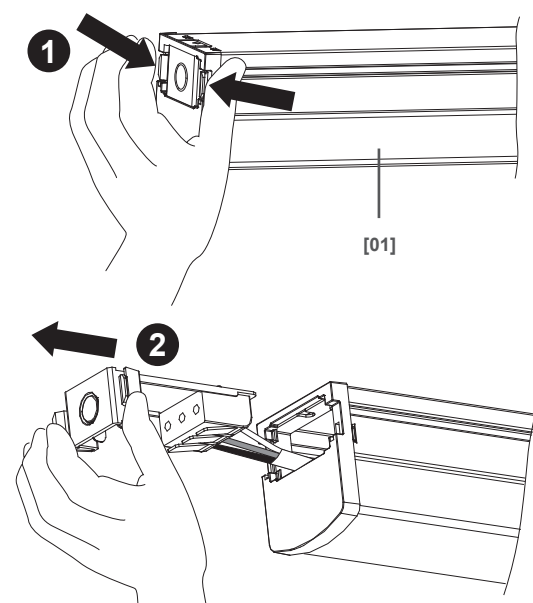


[B]

A1



[01] x 1



EN Installation
DE Installation
ES Instalación

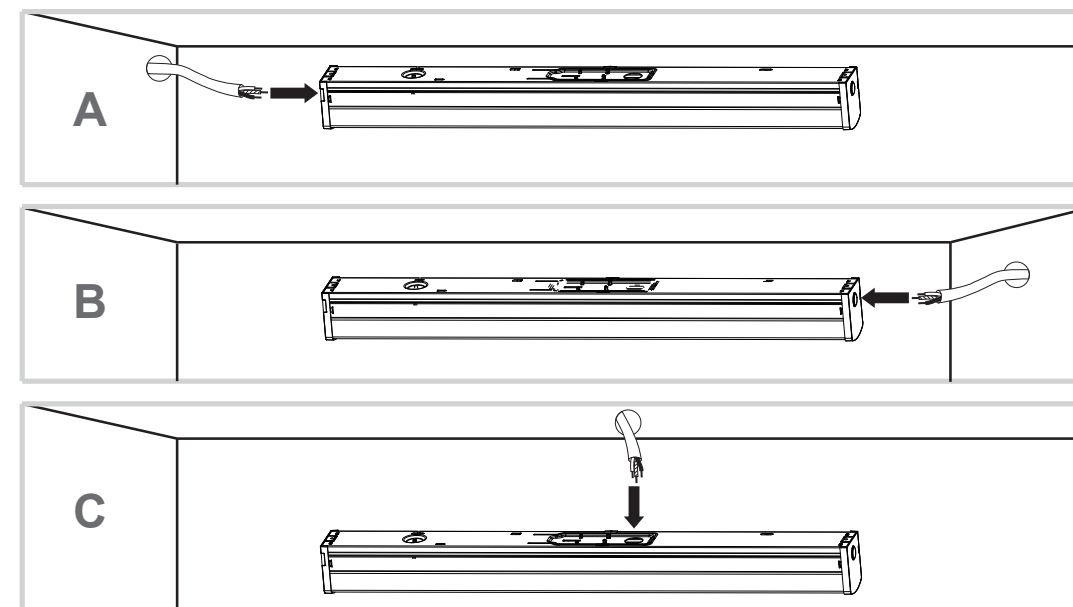
FR Installation
RUS Установка
PT Instalação

PL Instalacja
RO Instalare
TR Montaj

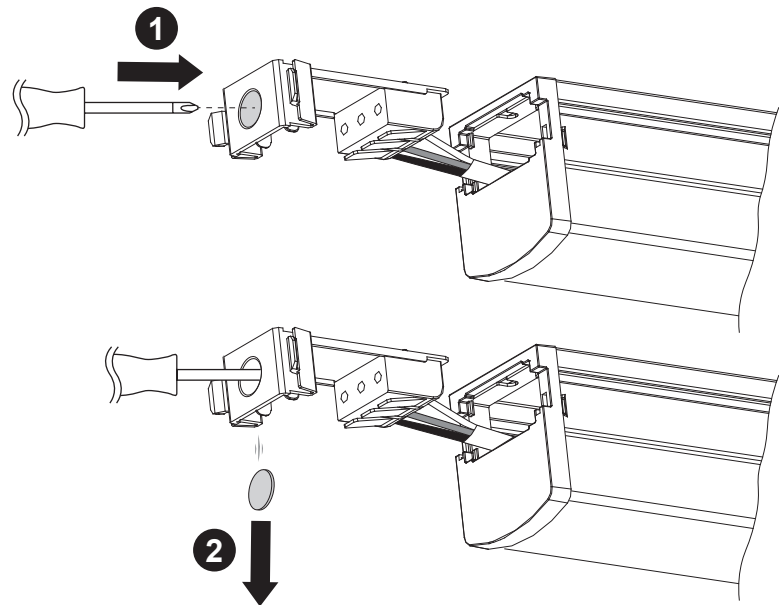
01



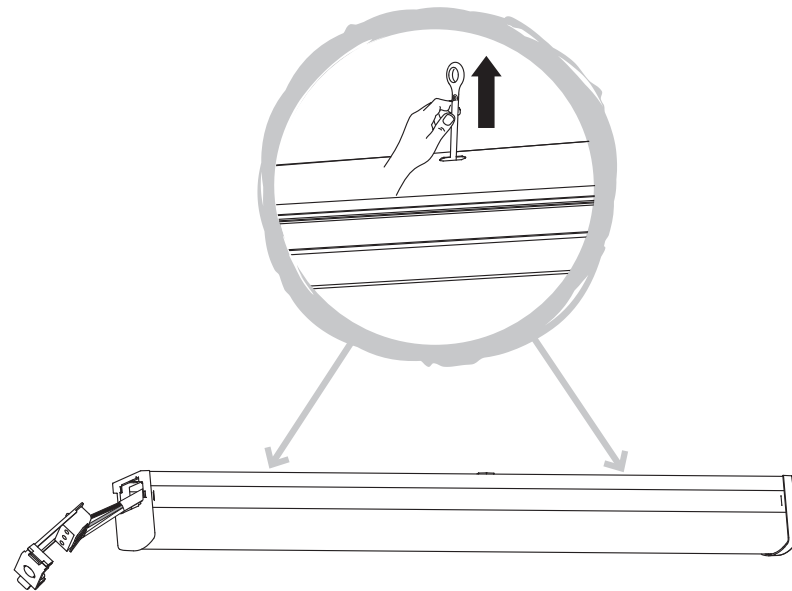
Wył
 Aus
 Выкл
 Опріт
 Apagado
 Desligado
 Kapalı



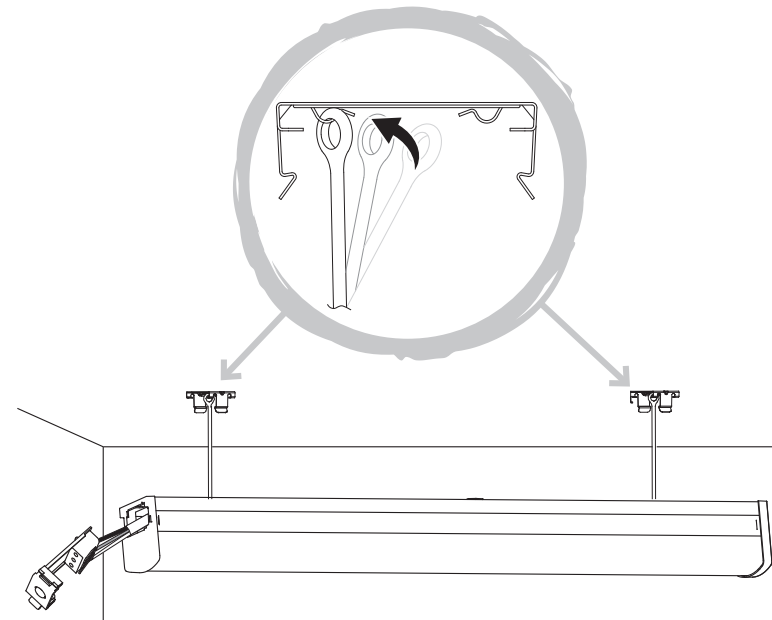
A2



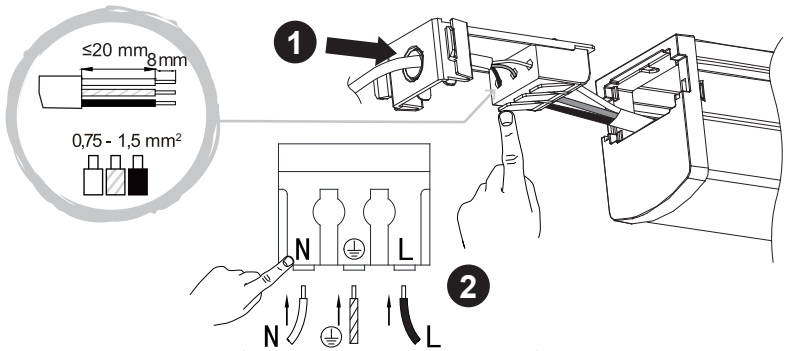
A3



A4



A5

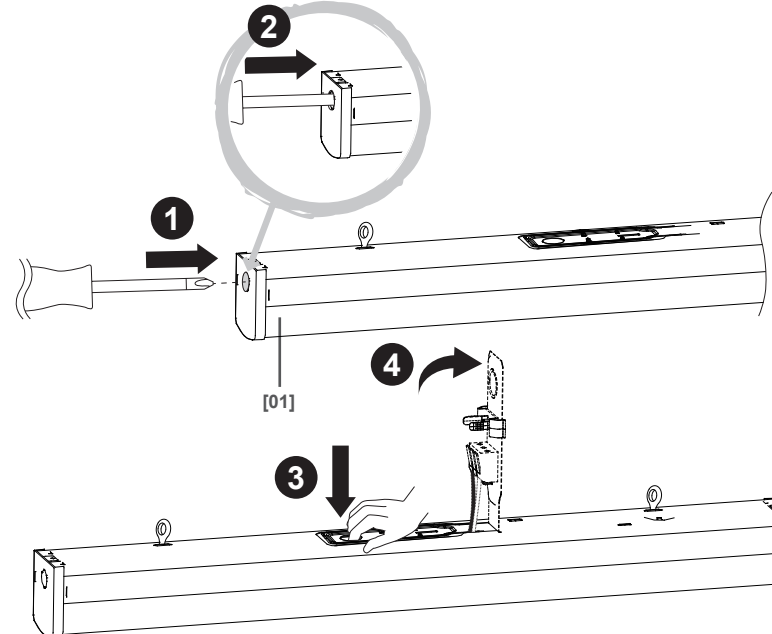
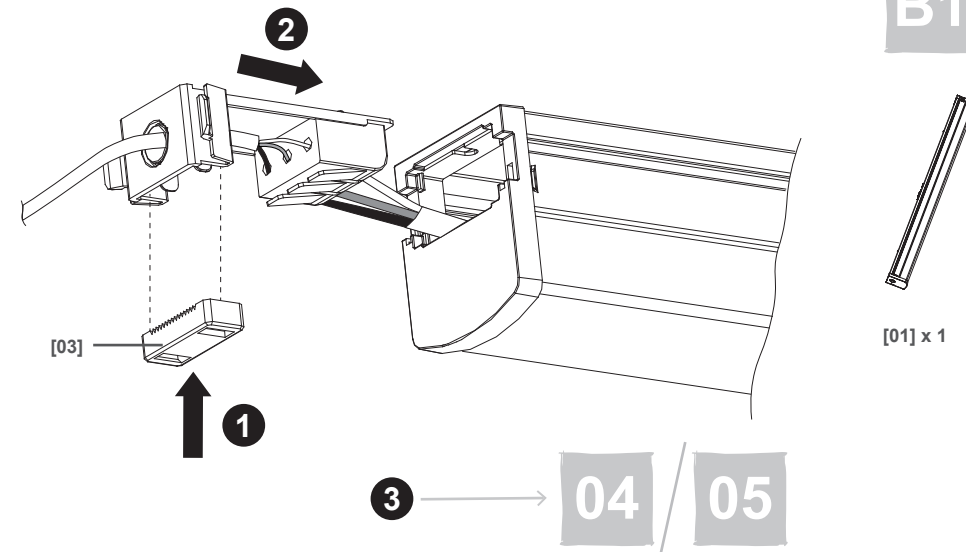


- | | | |
|---|---|---|
| ● L = Brown or Red N = Blue or Black ⊕ = Green / Yellow | FR L = Marron ou Rouge N = Bleu ⊕ = Vert/Jaune | PL L = Brązowy lub Czerwony N = Niebieski ⊕ = Żółto-Zielony |
| ● L = Braun oder Rot N = Blau ⊕ = Grün / Gelb | RUS L = Коричневый или красный N = Синий ⊕ = Желтый / Зеленый | RO L = Maro sau rosu N = Albastru ⊕ = Verde / Galben |
| ● L = Marrón o Rojo o Negro N = Azul ⊕ = Amarillo / Verde | PT L = Castanho ou Vermelho N = Azul ⊕ = Verde / Amarelo | TR L = Kahverengi N = Mavi ⊕ = Sarı-Yeşil |

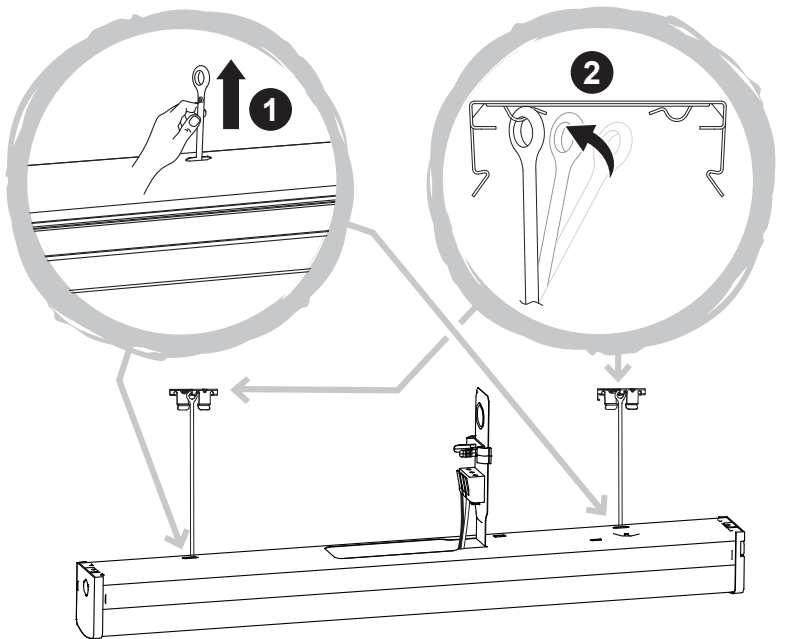
A6



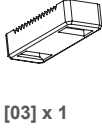
B1



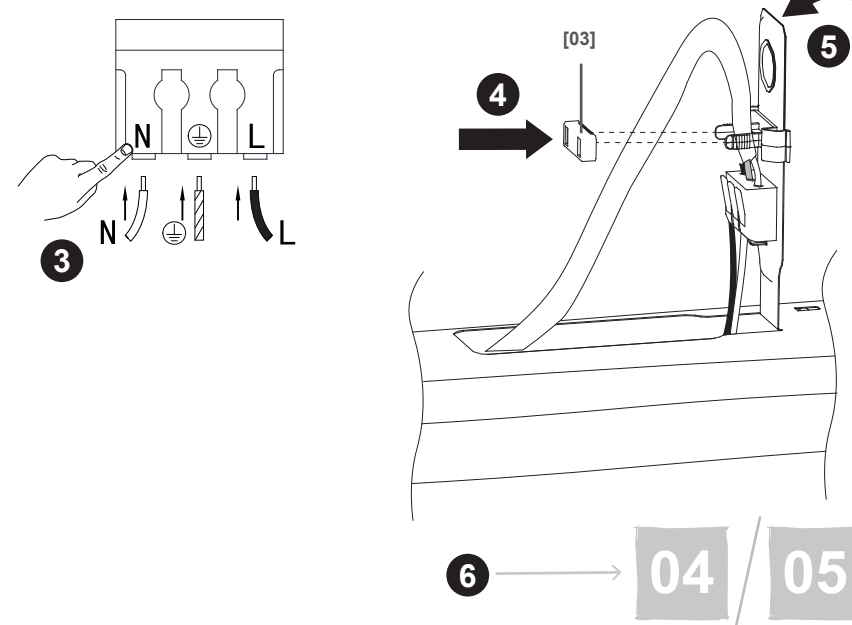
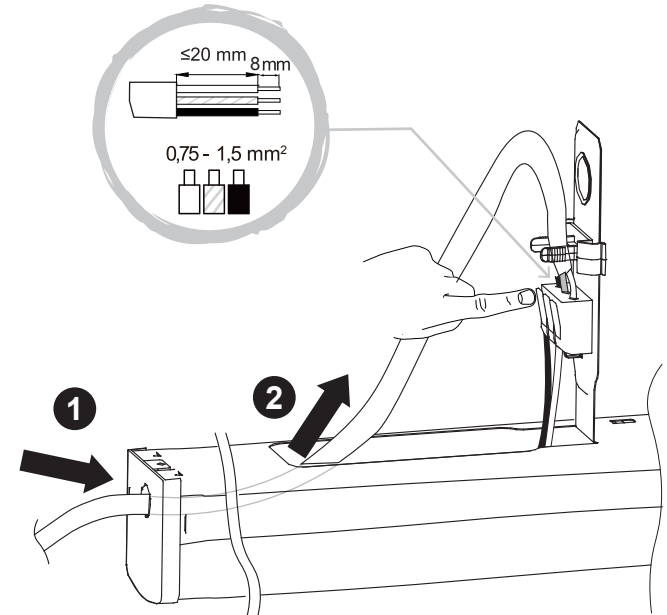
B2



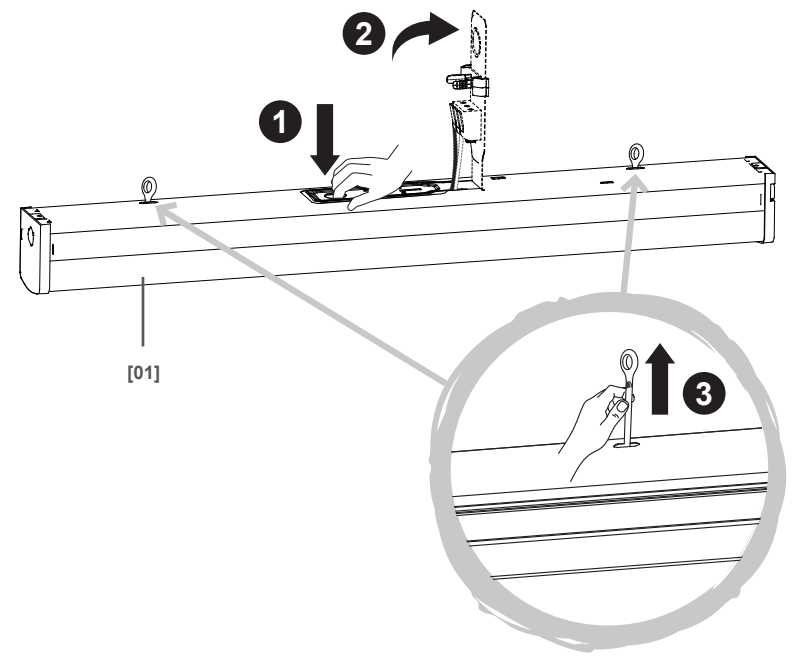
B3



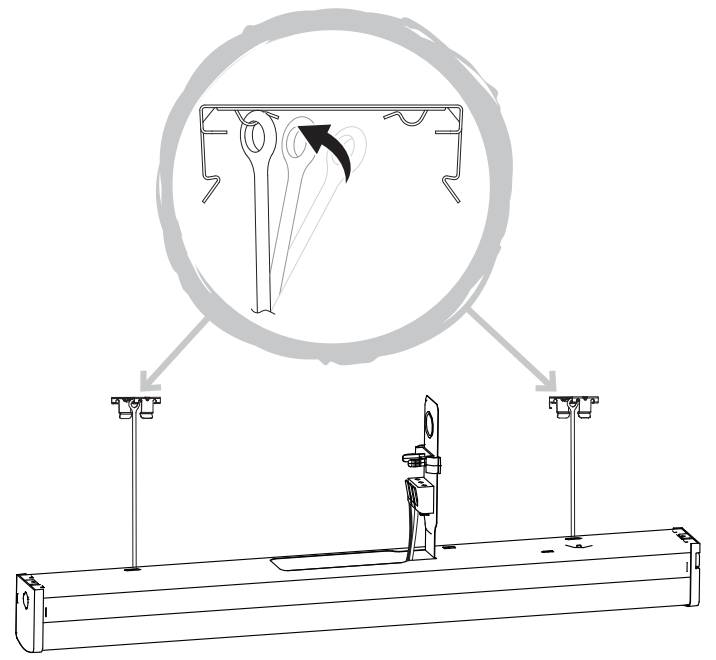
- | | | |
|--|---|---|
| EN L = Brown or Red N = Blue or Black ⊕ = Green / Yellow | FR L = Marron ou Rouge N = Bleu ⊕ = Vert/Jaune | PL L = Brązowy lub Czerwony N = Niebieski ⊕ = Żółto-Zielony |
| DE L = Braun oder Rot N = Blau ⊕ = Grün / Gelb | RUS L = Коричневый или красный N = Синий ⊕ = Желтый / Зеленый | RO L = Maro sau rosu N = Albastru ⊕ = Verde / Galben |
| ES L = Marrón o Rojo o Negro N = Azul ⊕ = Amarillo / Verde | PT L = Castanho ou Vermelho N = Azul ⊕ = Verde / Amarelo | TR L = Kahverengi N = Mavi ⊕ = Sarı-Yeşil |



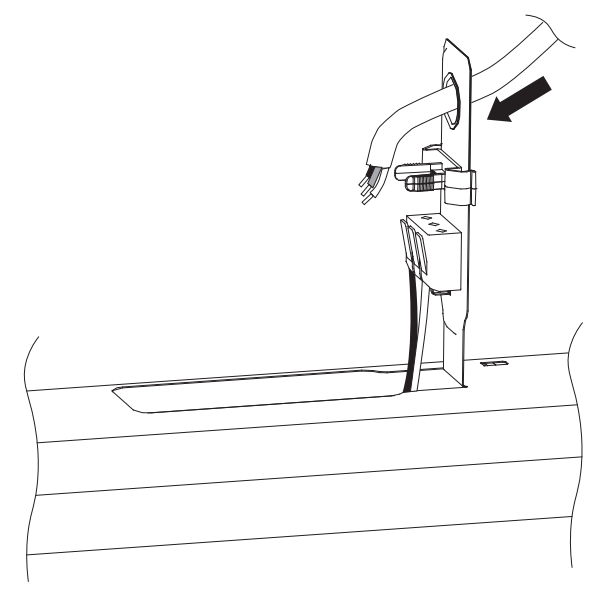
C1



C2

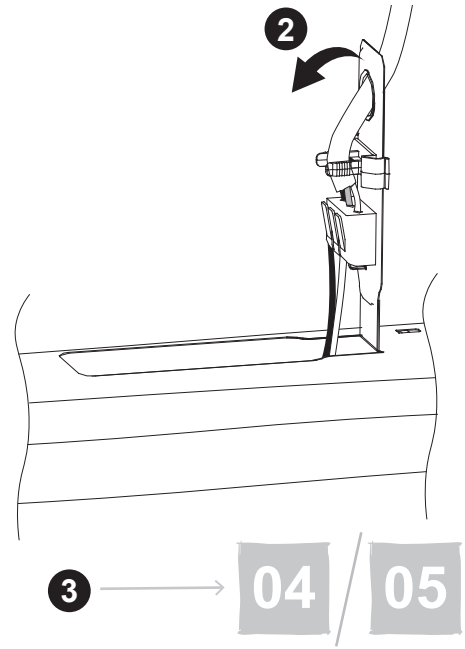
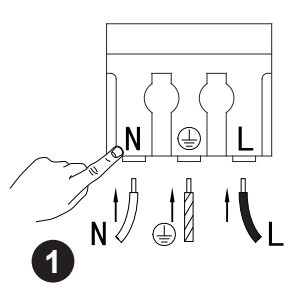
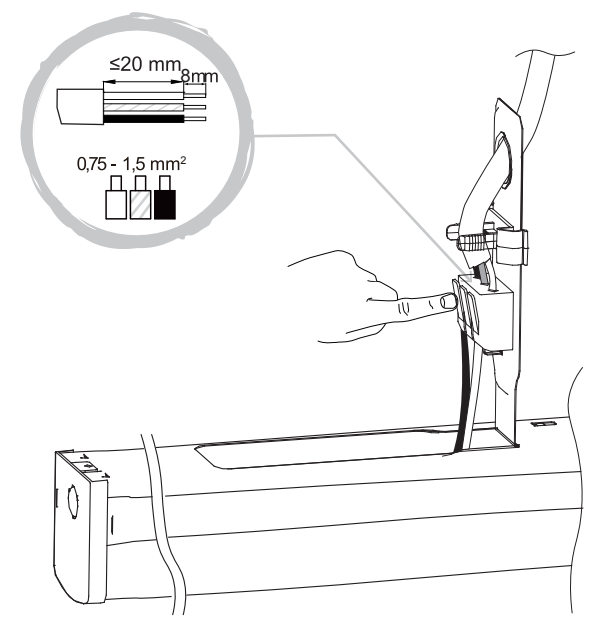


C3

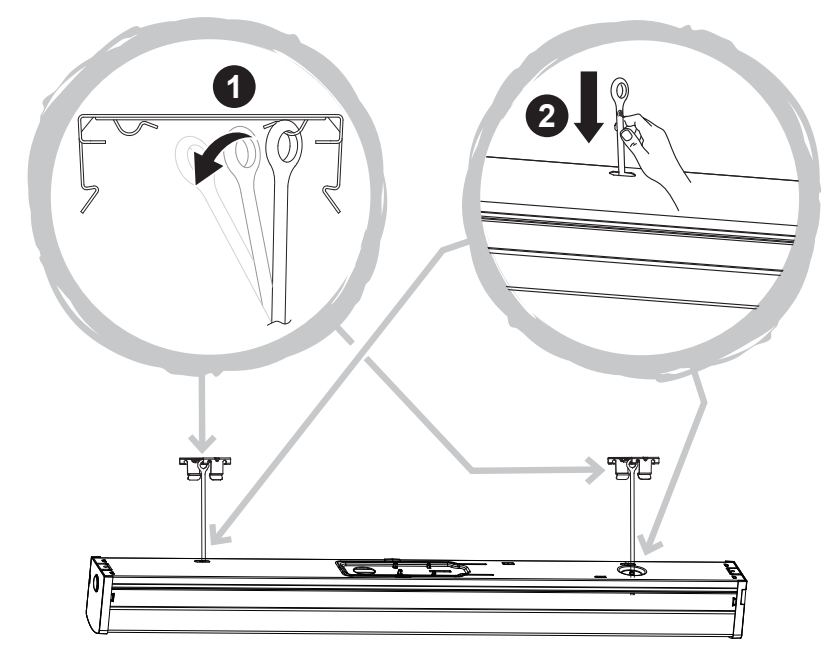


C4

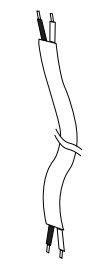
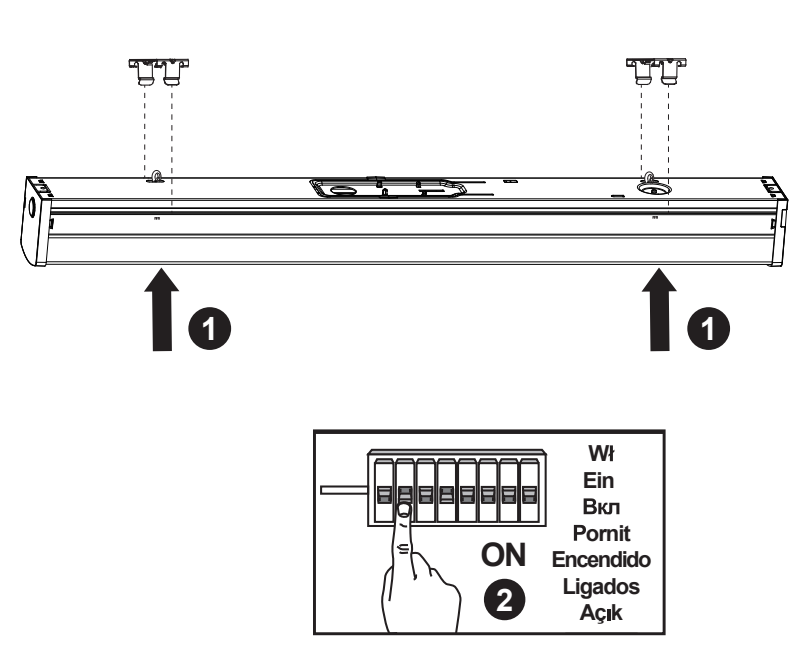
- EN L = Brown or Red
N = Blue or Black
⊕ = Green / Yellow
- FR L = Marron ou Rouge
N = Bleu
⊕ = Vert/Jaune
- PL L = Brązowy lub Czerwony
N = Niebieski
⊕ = Żółto-Zielony
- DE L = Braun oder Rot
N = Blau
⊕ = Grün / Gelb
- RUS L = Коричневый или красный
N = Синий
⊕ = Желтый / Зеленый
- RO L = Maro sau rosu
N = Albastru
⊕ = Verde / Galben
- ES L = Marrón o Rojo o Negro
N = Azul
⊕ = Amarillo / Verde
- PT L = Castanho ou Vermelho
N = Azul
⊕ = Verde / Amarelo
- TR L = Kahverengi
N = Mavi
⊕ = Sarı-Yeşil



04



05



- EN Interconnection
- FR Interconnexion
- PL Połączenie elementów
- DE Zusammenschaltung
- RUS Объединение
- RO Interconectare
- ES Interconexión
- PT Interligação
- TR Ara bağlantı

