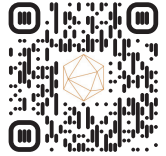



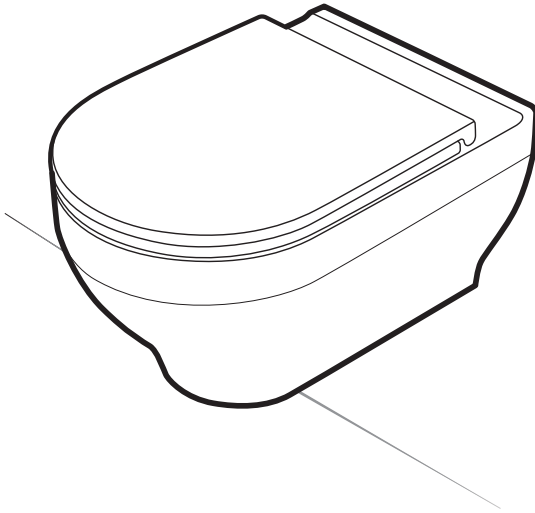
DO NOT PRINT THIS PAGE -
IT IS FOR INFORMATION ONLY



Artwork done by Impala Services Ltd
Info@impala-tach.com



SEPARATIONS	JOB INFO				
 PROCESS BLACK	KNG #: KNG-444-0019 Agency Job #: PRJ23985 Product Description: Black Rimless Wall Hung Pan with soft close seat, Rimless Compact Wall hung pan with soft close seat	Brand: – Brand Contact: Tiffany Carly / Mine Bircan Barcode: 5059340223582 / 5059340223599 Vendor: Ece No. of New Line Drawings: 0 Page Size: A5 / No. of Pages:			
VERSION #					
	1 08/01/22 Mohit	2 17/01/22 Mohit	3 25/01/22 Mohit	4 09/02/22 Mohit	5 15/02/22 Mohit
<p>This file is the property of Kingfisher Group Plc. No copying, alteration or amendment is permitted without written authorisation from the Kingfisher Brand Team.</p> <p>翠丰集团不会以专色(PMS)作参考, 请参照已提供的印刷标准及Lab色彩数值生产以符合印刷品之标准。本文件的版权归翠丰集团所有。未经翠丰品牌团队的书面同意, 不得对本文件进行复制、变更或修改。</p>					



EN IMPORTANT - These instructions are for your safety. Please read through them thoroughly prior to handling the product and retain them for future reference.

FR IMPORTANT : ces instructions sont données pour votre sécurité. Merci de les lire attentivement avant de manipuler le produit et de les conserver pour référence.

PL WAŻNE — Niniejsza instrukcja została opracowana w celu zapewnienia bezpieczeństwa użytkownikowi. Należy ją dokładnie przeczytać przed obsługą produktu i zachować do wykorzystania w przyszłości.

RO IMPORTANT - Aceste instrucțiuni sunt pentru siguranța ta. Citește-le cu atenție înainte de montarea produsului și păstrează-le pentru consultare ulterioară.

ES IMPORTANTE: Estas instrucciones son para su propia seguridad. Léelas atentamente antes de manipular el producto y guárdelas para futuras consultas.

PT IMPORTANTE - Estas instruções são para sua segurança. Leia-as atentamente antes de manusear o produto e guarde-as para consultas futuras.

EN Rimless Wall Hung
Pan with soft close
seat, Rimless
Compact Wall hung
pan with soft close
seat

FR Cuvette WC
suspendu sans
bride, Cuvette WC
suspendu sans
bride compacte

PL Miska WC wisząca
bezkolnierzowa,
Miska WC
mini wisząca
bezkolnierzowa

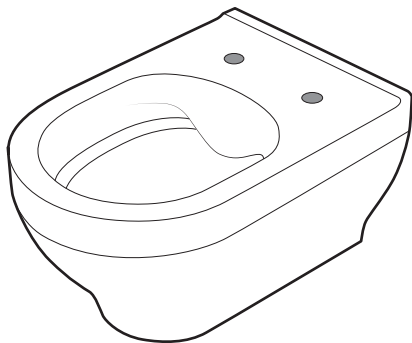
RO Vas de toaletă fără
ramă interioară, cu
montare pe perete,
Vas compact de
toaletă fără ramă
interioară, cu
montare pe perete

ES Para inodoro
suspendido: taza de
inodoro rimless

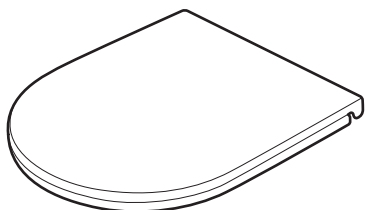
PT Para fixação na
parede-sanitarimless

V10222_5059340223582_BX220IM

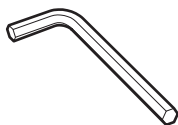
5059340223582
5059340223599



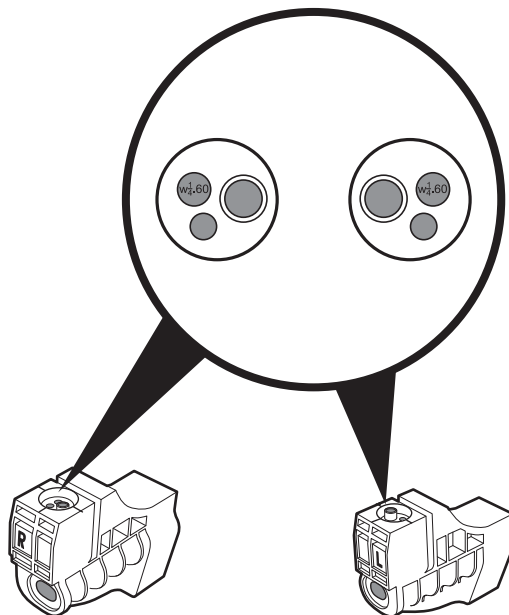
01. x1



02. x1



05. x1



03. x1

04. x1



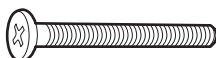
06. x2



07. x2



08. x2



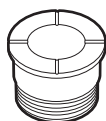
09. x2



10. x2



11. x2

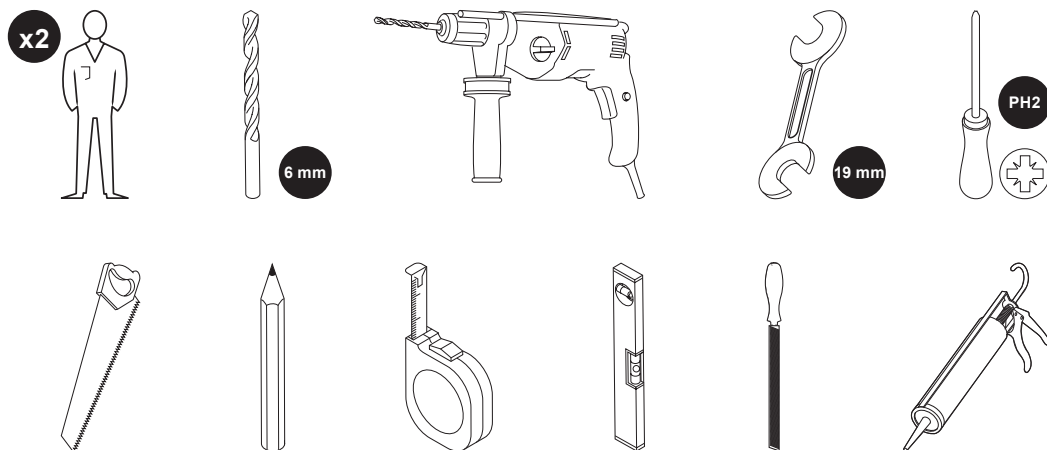


12. x2



13. x1

EN You will need **FR** Vous aurez besoin de **PL** Będziesz potrzebować
RO Vei avea nevoie de **ES** Necesitará **PT** Vai precisar de



EN Contents **FR** Table des matières **PL** Spis treści **RO** Cuprins
ES Contenido **PT** Conteúdo

EN	FR	PL	RO	ES	PT	
Safety	4 Sécurité	5 Bezpieczeństwo	6 Siguranță	7 Seguridad	8 Segurança	9
Guarantee	4 Garantie	5 Gwarancja	7 Garanție	8 Garantía	9 Garantia	10
Installation	11 Installation	11 Instalacja	11 Montare	11 Instalación	11 Instalação	11
Care & maintenance	25 Entretien et maintenance	25 Czyszczenie i konserwacja	25 Îngrijire și întreținere	26 Cuidados y mantenimiento	26 Cuidados e manutenção	27



EN

Before you start

- Check to make sure you have all of the parts listed.
- When you are ready to start, make sure you have the right tools to hand, plenty of space and a dry area for assembly.
- Ensure that you shut off the mains water supply completely before proceeding with the installation.
- Ensure the mounting surface is sound, clean, dry and level before this toilet is installed.
- If you are in any doubt about installing this product, consult a technically competent installer.

Safety

- For domestic use only.

⚠ CAUTION: This item is heavy and it should ONLY be fixed to solid masonry. The wall plugs and fixings provided are suitable for this kind of wall.

- Care should be taken when drilling into wall to avoid any hidden pipes or wires.
- When drilling through ceramic tiles use a specialist drill bit.
- Where possible drill between tiles in the grout.

⚠ CAUTION: DO NOT overtighten the fixings otherwise it may damage the product.

⚠ CAUTION: Fragile - handle the product with care. This product may cause personal injury, property damage or break easily if not handled, positioned and installed with care.

⚠ CAUTION: Always ensure the product is securely installed before use.

- Failure to follow these instructions may result in personal injury, damage to the product and property damage.

Guarantee

We take special care to select high quality materials and use manufacturing techniques that allow us to create products incorporating design and durability. This product has a manufacturer's guarantee of 10 years against manufacturing defects, from the date of purchase (if bought in store) or date of delivery

(if bought online), at no additional cost for normal (non-professional or commercial) household use.

To make a claim under this guarantee, you must present your proof of purchase (such as a sales receipt, purchase invoice or other evidence admissible under applicable law), please keep your proof of purchase in a safe place. For this guarantee to apply, the product you purchased must be new, it will not apply to second hand or display products. Unless stated otherwise by applicable law, any replacement product issued under this guarantee will only be guaranteed until expiry of the original period guarantee period.

This guarantee covers product failures and malfunctions provided the product was used for the purpose for which it is intended and subject to installation, cleaning, care and maintenance in accordance with the information contained in these terms and conditions, in the user manual and standard practice, provided that standard practice does not conflict with the user manual.

This guarantee does not cover defects and damage caused by normal wear and tear or damage that could be the result of improper use, faulty installation or assembly, neglect, accident, misuse, or modification of the product. Unless stated otherwise by applicable law, this guarantee will not cover, in any case, ancillary costs (shipping, movement, costs of uninstalling and reinstalling, labour etc), or direct and indirect damage.

If the product is defective, we will replace or refund, within a reasonable time.

Rights under this guarantee are enforceable in the country in which you purchased this product. Guarantee related queries should be addressed to the store you purchased this product from.

The guarantee is in addition to and does not affect your statutory rights.

**IMPORTANT - RETAIN
THIS INFORMATION
FOR FUTURE
REFERENCE:
READ CAREFULLY**

Avant de commencer

- Vérifiez le contenu du paquet et assurez-vous que tous les composants répertoriés sont présents.
- Lorsque vous êtes prêt pour commencer, veillez à disposer des bons outils à portée de main, de suffisamment d'espace et d'un endroit pour le montage.
- Veiller à couper l'alimentation en eau avant de procéder à l'installation.
- Assurez-vous que la surface de montage est solide, propre, sèche et nivelée avant d'installer ce WC.
- En cas de doutes sur l'installation de ce produit, faites appel à un professionnel techniquement qualifié.

Sécurité

- Utilisation domestique uniquement.

⚠ ATTENTION : Cet article est lourd et doit uniquement être fixé à une maçonnerie pleine. Les chevilles murales et les fixations fournies sont adaptées à ce type de mur.

- Des précautions doivent être prises lors des forages dans le mur pour éviter les tuyaux et les fils cachés.
- Lors de forages dans des carrelages en céramique, utilisez un foret spécial.
- Dans la mesure du possible, forez dans le coulis de ciment entre les carrelages.

⚠ ATTENTION : **NE serrez PAS** les fixations excessivement. Cela pourrait endommager le produit.

⚠ ATTENTION : Fragile - Manipulez le produit avec précaution. Ce produit peut causer des blessures, dommages matériels ou se casser facilement s'il n'est pas manipulé, placé et installé avec précaution.

⚠ ATTENTION : Assurez-vous toujours que le produit est correctement installé avant de l'utiliser.

- Le non-respect de ces consignes peut entraîner des blessures, des dommages au produit et des dommages matériels.

Garantie

Nous veillons tout particulièrement à sélectionner des matériaux de haute qualité et à utiliser des techniques de fabrication qui nous permettent de

créer des produits à la fois design et durables. Ce produit bénéficie d'une garantie fabricant de 10 ans couvrant les défauts de fabrication à compter de la date d'achat (en cas d'achat en magasin) ou de la date de livraison (en cas d'achat sur Internet), sans coût supplémentaire pour une utilisation domestique normale (non commerciale ni professionnelle).

Pour déposer une réclamation au titre de cette garantie, vous devez présenter votre preuve d'achat (ticket de caisse, facture d'achat ou toute autre preuve recevable en vertu de la loi en vigueur). Conservez votre preuve d'achat dans un endroit sûr. Pour que cette garantie soit applicable, le produit que vous avez acheté doit être neuf. La garantie ne s'applique pas aux produits d'occasion ou aux modèles d'exposition. Sauf indication contraire prévue par la loi en vigueur, tout produit de remplacement fourni au titre de la présente garantie ne sera garanti que jusqu'à expiration de la période de garantie initiale.

Cette garantie couvre les défaillances et dysfonctionnements du produit, sous réserve que le produit ait été utilisé conformément à l'usage pour lequel il a été conçu, qu'il ait été installé, nettoyé et entretenu conformément aux informations contenues dans les présentes conditions générales ainsi que dans le manuel d'utilisation, et conformément à la pratique, sous réserve que celles-ci n'aillent pas à l'encontre du manuel d'utilisation.

Cette garantie ne couvre pas les défauts et dommages causés par l'usure normale ni les dommages pouvant résulter d'une utilisation non conforme, d'une installation ou d'un assemblage défectueux, ou d'une négligence, d'un accident, d'une mauvaise utilisation ou d'une modification du produit. Sauf indication contraire prévue par la loi en vigueur, cette garantie ne couvre en aucun cas les coûts accessoires (expédition, transport, frais de désinstallation et réinstallation, main d'œuvre, etc.), ni les dommages directs et indirects.

Si le produit est défectueux, nous nous engageons, dans un délai raisonnable, à le remplacer ou le rembourser.

Cette garantie est valable dans le pays où vous avez acheté ce produit. Toute demande au titre de la garantie doit être adressée au magasin où vous avez acheté ce produit.

Cette garantie s'ajoute à vos droits au titre de la loi, sans les affecter.

Si vous avez acheté ce produit en France, en plus de cette garantie commerciale, le vendeur reste tenu de respecter la garantie légale de conformité prévue par les articles L217-4 à L217-14 du Code

de la consommation et aux articles qui concernent les vices cachés de la chose vendue dans les conditions prévues aux articles 1641 à 1648 et 2232 du Code civil. Le distributeur auprès duquel vous avez acheté ce produit répond de tout défaut de conformité ou vice caché du produit, conformément aux présentes dispositions.

En vertu de l'article L217-16 du Code de la consommation, lorsque l'acheteur demande au vendeur, pendant la durée de la garantie commerciale qui lui a été consentie lors de l'acquisition ou de la réparation d'un bien meuble, une remise en état couverte par la garantie, toute période d'immobilisation d'au moins sept jours vient s'ajouter à la durée de la garantie qui reste à courir. Cette période court à compter de la demande d'intervention de l'acheteur ou de la mise à disposition pour réparation du bien en cause, si cette mise à disposition est postérieure à la demande d'intervention. Garantie légale de conformité (extrait du Code de la consommation) : Article L217-4 du Code de la consommation - Le vendeur doit livrer un bien conforme au contrat et répond des défauts de conformité existant lors de la livraison. Il répond également des défauts de conformité résultant de l'emballage, des instructions de montage ou de l'installation lorsque celle-ci a été mise à sa charge par le contrat ou a été réalisée sous sa responsabilité. Article L217-5 du Code de la consommation - Le bien est conforme au contrat : 1. S'il est adapté à l'objectif généralement prévu pour des biens similaires et, le cas échéant : s'il correspond à la description donnée par le vendeur et possède les qualités présentées par le vendeur à l'acheteur sous forme d'échantillon ou de modèle ; s'il présente des qualités que l'acheteur peut légitimement attendre au regard des déclarations publiques faites par le vendeur, par le fabricant ou par son représentant, notamment dans la publicité ou l'étiquetage ; 2. Ou s'il présente les caractéristiques définies d'un commun accord par les parties ou est propre à tout usage spécial recherché par l'acheteur, porté à la connaissance du vendeur et que ce dernier a accepté. Article L217-12 du Code de la consommation - Toute réclamation suite à un défaut de conformité est limitée à deux ans à compter de la livraison du bien. Garantie légale sur les vices cachés (extrait du Code de la consommation) : Article 1641 du Code civil - Le vendeur est tenu de la garantie en cas de défauts cachés de la chose vendue qui la rendent impropre à l'usage auquel on la destine, ou qui diminuent tellement cet usage que l'acheteur ne l'aurait pas acquise, ou n'en aurait donné qu'un moindre prix, s'il les avait connus. Article 1648 du Code civil (alinéa

1) - Toute réclamation résultant de vices cachés doit être faite par l'acheteur dans un délai de deux ans à compter de la découverte du vice.

IMPORTANT - A CONSERVER POUR ULTERIEURE : A LIRE SOIGNEUSEMENT

PL

Przed rozpoczęciem

- Sprawdź zawartość opakowania, aby upewnić się, że znajdują się w nim wszystkie części.
- Przed montażem upewnij się, że posiadasz odpowiednie narzędzia, wystarczająco dużo miejsca oraz suchą przesterżoną podłogę.
- Przed rozpoczęciem instalacji odłącz dopływ wody.
- Przed instalacją musisz upewnić się, że powierzchnia montażowa jest stabilna, czysta, sucha oraz równa.
- Jeśli nie jesteś pewien jak zainstalować produkt skontaktuj się z wykwalifikowanym specjalistą.

Bezpieczeństwo

- Meble przeznaczone do użytkowania prywatnego: domowego.
- ⚠ **UWAGA:** produkt jest ciężki i można go zamontować WYŁĄCZNIE na solidnej powierzchni kamiennej. Dołączone kołki rozporowe oraz zamocowania nadają się do takiego typu ściany.
- Zachowaj ostrożność podczas wiercenia ściany, aby nie uszkodzić rur oraz przewodów.
- Do wiercenia przez kafelki ceramiczne używaj specjalnego wiertła.
- Jeśli jest to możliwe, wierć przez fugi między kafelkami.
- ⚠ **UWAGA:** NIE dokręcaj zamocowań zbyt mocno, gdyż może to uszkodzić produkt.
- ⚠ **UWAGA:** Delikatne - obchodź się z produktem ostrożnie. Produkt może spowodować urazy i uszkodzenie mienia, a także łatwo się rozbić, jeśli nie jest odpowiednio używany, ustawiony i zainstalowany.

⚠ UWAGA: Przed użyciem zawsze upewnij się, że produkt jest bezpiecznie zainstalowany.

- Niestosowanie się do tych wskazówek może spowodować urazy, uszkodzenie produktu i mienia.

Gwarancji

Przykładamy szczególną wagę do tego, aby wybierać materiały wysokiej jakości i stosować techniki produkcyjne, które umożliwiają tworzenie wytrzymałych, a zarazem atrakcyjnych produktów. Ten produkt ma gwarancję producenta na 10 lat, która obejmuje wady produkcyjne, począwszy od daty zakupu (zakup w sklepie) lub dostawy (zakup przez Internet) bez dodatkowych kosztów w przypadku normalnego (nieprofesjonalnego lub niekomercyjnego) użytku domowego.

Aby dokonać zgłoszenia reklamacyjnego, należy przedstawić dowód zakupu (np. paragon, fakturę lub inny dowód na mocy obowiązujących przepisów prawa). Dowód zakupu należy przechowywać w bezpiecznym miejscu. Gwarancja obejmuje produkty nowe; nie obejmuje produktów używanych lub z eksplozycji. Produkt zamienny objęty niniejszą gwarancją będzie nią objęty aż do wygaśnięcia okresu obowiązywania gwarancji oryginalnego produktu, chyba że określono inaczej w obowiązujących przepisach prawa.

Niniejsza gwarancja obejmuje wady i uszkodzenia produktu, pod warunkiem że produkt był używany zgodnie z przeznaczeniem oraz zamontowany, czyszczony i konserwowany zgodnie z informacjami zawartymi powyżej oraz w instrukcji obsługi, a także ze standardowymi praktykami (jeśli te praktyki nie są sprzeczne z instrukcją użytkownika).

Niniejsza gwarancja nie obejmuje wad ani uszkodzeń wynikających z normalnego zużycia lub uszkodzeń będących skutkiem niewłaściwego używania, montażu lub złożenia, a także zaniedbania, wypadku i modyfikacji produktu. Gwarancja nie obejmuje w żadnym wypadku dodatkowych kosztów (transportu, przenoszenia, montażu i demontażu, robocizny itd.) ani strat bezpośrednich lub pośrednich, chyba że określono inaczej w obowiązujących przepisach prawa.

W razie stwierdzenia uszkodzenia produktu zobowiązujemy się w rozsądnym czasie go wymienić lub zwrócić koszty jego zakupu.

Prawa wynikające z tej gwarancji obowiązują w kraju, w którym zakupiono produkt. Zapytania dotyczące gwarancji powinno się kierować do sklepu, w którym zakupiono produkt.

Niniejsza gwarancja jest dokumentem dodatkowym, który nie ma wpływu na ustawowe prawa konsumenta.

Jeśli produkt zakupiono w Polsce, niniejsza gwarancja nie wyklucza, nie ogranicza ani nie zawiesza uprawnień wynikających z przepisów prawa dotyczących gwarancji na wady zakupionego towaru.

WAŻNE - ZACHOWAJ TE INFORMACJE DO WYKORZYSTANIA W PRZYSZŁOŚCI: PRZECZYTAJ UWAŻNIE

RO Înainte de a porni

- Verificați pentru a vă asigura că aveți toate piesele de pe listă.
- Când sunteți gata să începeți, asigurați-vă că aveți sculele corespunzătoare la îndemână, spațiu mult și o zonă uscată pentru asamblare.
- Asigurați-vă că ați oprit complet alimentarea cu apă înainte de a continua cu instalarea.
- Asigurați ca suprafața de montare să fie rezistentă, curată, uscată și dreaptă, înainte de instalarea acestui vas de WC.
- Dacă aveți îndoieli cu privire la instalarea acestui produs, consultați un instalator tehnic calificat.

Siguranța

- Produsul se adresează exclusiv utilizării casnice.

⚠ ATENȚIE: Acest articol este greu și trebuie fixat NUMAI de zidărie solidă. Diblurile și elementele de fixare furnizate sunt adecvate pentru acest fel de perete.

- Trebuie acordată atenție când executați găuri în perete, pentru a evita orice țevi sau cabluri ascunse.
- Când efectuați gaura prin plăcile de ceramică, utilizați un burghiu special.
- Unde este posibil, efectuați gaura între plăcile de faianță.

⚠ ATENȚIE: NU strângeți excesiv elementele de fixare, în caz contrar se poate deteriora produsul.

⚠️ ATENȚIE: Fragil - manipulați produsul cu grijă. Acest produs poate provoca vătămări corporale, deteriorarea bunurilor sau se poate sparge cu ușurință dacă nu este manipulat, poziționat și instalat cu grijă.

⚠️ ATENȚIE: Asigurați-vă întotdeauna că produsul este instalat în siguranță înainte de utilizare.

- Nerespectarea acestor instrucțiuni se poate solda cu vătămare corporală, deteriorarea produsului și deteriorarea bunurilor.

Garanție

Avem o grijă deosebită să selectăm materiale de înaltă calitate și să utilizăm tehnici de fabricare care ne permit să creăm produse care încorporează designul și durabilitatea. Acest produs beneficiază de garanție din partea producătorului de 10 ani pentru defectele de fabricație, de la data achiziției (dacă este cumpărat din magazin) sau de la data livrării (dacă este cumpărat online), fără niciun cost suplimentar pentru uz casnic normal (nu profesional sau comercial).

Pentru a efectua o solicitare în temeiul acestei garanții, trebuie să prezentați dovada achiziției (cum ar fi, chitanța de vânzare/bonul fiscal, factura de achiziție sau alte dovezi admisibile conform legii aplicabile); vă rugăm să păstrați dovada achiziției într-un loc sigur. Pentru ca această garanție să se aplice, produsul achiziționat trebuie să fie nou, garanția neaplicându-se pentru produse la mâna a doua sau produse de prezentare. Cu excepția cazului în care legislația aplicabilă prevede altfel, orice produs înlocuitor livrat în baza prezentei garanții va beneficia de garanție doar până la expirarea perioadei inițiale de garanție.

Prezenta garanție acoperă defecțiunile produsului și erorile de funcționare, cu condiția ca produsul să fi fost utilizat în scopul prevăzut și să fi fost instalat, curățat, îngrijit și întreținut în conformitate cu informațiile conținute în termenii și condițiile prezente, manualul de utilizare și practicile standard, cu condiția ca practicile standard să nu fie în contradicție cu manualul de utilizare.

Această garanție nu acoperă defectele și deteriorările provocate de uzura normală sau daunele care pot fi rezultatul utilizării necorespunzătoare, instalării sau asamblării defectuoase, neglijenței, accidentelor, utilizării greșite sau modificărilor aduse produsului. Cu excepția cazului în care legislația aplicabilă prevede altfel, prezenta garanție nu va acoperi, în niciun caz, costurile suplimentare (de expediere, deplasare,

dezinstalare și reinstalare, manoperă etc.) sau daunele directe și indirecte.

Dacă produsul este defect, îl vom înlocui sau îți vom rambursa banii, într-un interval de timp rezonabil.

Drepturile acoperite de această garanție sunt aplicabile în țara în care ați achiziționat produsul. Întrebările legate de garanție trebuie adresate magazinului de la care ați achiziționat produsul.

Garanția este suplimentară drepturilor dvs. legale și nu le afectează.

Dacă achiziționați acest produs din Turcia sau România, veți primi o garanție.

IMPORTANT - PĂSTRAȚI ACESTE INFORMAȚII PENTRU CONSULTĂRI VIITOARE: CITIȚI CU ATENȚIE

ES Instrucciones preliminares

- Compruebe y asegúrese de que cuenta con todos los componentes de la lista.
- Cuando esté listo para comenzar, asegúrese de que tiene a mano las herramientas adecuadas, mucho espacio y una zona seca para el montaje.
- Asegúrese de que cierra el suministro de agua completamente antes de proceder a la instalación.
- Asegúrese de que la superficie de montaje está en buenas condiciones, limpia, seca y derecha antes de instalar el inodoro.
- Si tiene alguna duda acerca de la instalación de este producto, consulte a un instalador técnicamente capacitado.

Seguridad

- Para uso exclusivo doméstico.

⚠️ PRECAUCIÓN: Este artículo pesa y debería ser fijado EXCLUSIVAMENTE a paredes de albañilería sólidas. Los tacos y las herramientas de fijación suministradas son adecuadas para este tipo de pared.

- Tenga cuidado al taladrar para evitar tuberías o cableado oculto.
- Cuando taladre azulejos de cerámica utilice una broca especial para ello.
- Cuando sea posible taladre en la masilla que hay entre los azulejos.

⚠ PRECAUCIÓN: NO apriete en exceso los elementos de fijación o podría dañar el producto.

⚠ PRECAUCIÓN: es frágil - maneje el producto con cuidado. Este producto puede causar lesiones personales, daños en la propiedad o romperse con facilidad si no es manejado, colocado e instalado con cuidado.

⚠ PRECAUCIÓN: Asegúrese siempre de que el producto está instalado de forma segura antes de utilizarlo.

- El incumplimiento de estas instrucciones puede provocar lesiones personales y daños en el producto y en la propiedad.

Garantía

Nos ocupamos especialmente en seleccionar materiales de alta calidad y usar técnicas de fabricación que nos permitan crear productos que aporten diseño y durabilidad. Este producto tiene una garantía del fabricante de 10 años frente a defectos de fabricación, a partir de la fecha de adquisición (si se adquiere en una tienda) o de entrega (si se adquiere por Internet), sin coste adicional para uso normal doméstico (ni profesional ni comercial).

Para presentar una reclamación en el marco de esta garantía, deberá presentar el comprobante de compra (como un recibo, factura de compra u otras pruebas admisibles en virtud de la ley aplicable); conserve su comprobante de compra en un lugar seguro. Para poder acogerse a esta garantía, el producto adquirido deberá ser nuevo; la garantía no se aplicará a productos de segunda mano o productos de exposición. A menos que la legislación vigente indique lo contrario, todo producto de sustitución entregado conforme a esta garantía estará cubierto solo hasta la fecha de vencimiento de la garantía original.

La presente garantía cubre los fallos y anomalías del producto siempre y cuando este se haya utilizado para los fines para los que está destinado y que su instalación, limpieza, cuidado y mantenimiento se hayan efectuado de conformidad tanto con la información descrita en estos términos y condiciones y en el manual del usuario, como con la práctica habitual, siempre y cuando esta no entre en conflicto con el contenido del manual de usuario.

Esta garantía no cubre defectos ni daños causados por el desgaste normal, ni daños que pudiesen ser resultado de usos indebidos, instalaciones o montajes deficientes, negligencia, accidente, uso indebido o modificación del producto. A menos que se indique lo contrario en la ley aplicable, esta garantía no cubre, bajo ningún concepto, los gastos accesorios (transporte, movimiento, costes de desinstalación y reinstalación, mano de obra, etc.) ni los daños directos o indirectos.

Si el producto presenta algún defecto, procederemos a sustituirlo o a reembolsarle su importe dentro de un plazo razonable.

Los derechos en virtud de esta garantía tendrán vigencia en el país donde haya adquirido el producto. Las consultas relacionadas con la garantía deberán dirigirse a la tienda en la que adquirió el producto. La garantía es complementaria y no afecta a sus derechos legales.

Si adquirió este producto en España, el distribuidor será responsable de las faltas de conformidad del producto según las disposiciones establecidas en los artículos 114 a 124 del Real Decreto Legislativo 1/2007, con fecha del 16 de noviembre, por el que se aprueba el texto refundido de la Ley General para la Defensa de los Consumidores y Usuarios y otras leyes complementarias.

IMPORTANTE - GUARDE ESTA INFORMACIÓN PARA FUTURAS CONSULTAS: LEA ATENTAMENTE

PT Antes de começar

- Certifique-se de que tem todas as peças listadas.
- Quando estiver pronto para começar, certifique-se de que tem consigo as ferramentas certas e muito espaço, e uma área seca para proceder à montagem.
- Certifique-se de que desliga o abastecimento de água por completo antes de continuar com a instalação.

- Certifique-se de que a superfície de montagem está segura, limpa, seca e nivelada antes de instalar esta sanita.
- Se tiver alguma dúvida quanto à utilização deste produto, consulte um técnico competente.

Segurança

- Apenas para uso doméstico.

⚠ CUIDADO: Este artigo é pesado e SÓ deverá ser fixado a alvenaria sólida. As buchas e fixadores fornecidos são adequados a este tipo de parede.

- Deverá ter cuidado quando perfurar a parede, para evitar tubagens ou cabos escondidos.
- Quando perfurar azulejos, use uma broca especial.
- Sempre que possível, perfure entre os azulejos, no cimento.

⚠ CUIDADO: NÃO aperte em excesso os fixadores, caso contrário, poderá danificar o produto.

⚠ CUIDADO: Frágil - manuseie o produto com cuidado. Este produto pode causar lesões pessoais, danos de propriedade ou partir facilmente, se não for manuseado, posicionado e instalado com cuidado.

⚠ CUIDADO: Certifique-se sempre de que o produto é bem instalado antes da utilização.

- O não seguimento destas instruções pode dar origem a lesões pessoais, danos no produto e danos de propriedade.

Garantia

Empenhamo-nos especialmente na seleção cuidada de materiais de elevada qualidade e utilizamos técnicas de fabrico que nos permitem criar produtos que incorporam design e durabilidade. Este produto tem uma garantia do fabricante de 10 anos contra defeitos de fabrico, a partir da data de compra (se comprado na loja) ou data de entrega (se comprado online), sem custo adicional para uso doméstico normal (não profissional ou comercial).

Para apresentar uma reclamação ao abrigo desta garantia, é necessário apresentar a prova de compra (tal como um recibo, uma fatura de compra ou outra prova admissível em conformidade com a lei em vigor). Mantenha o comprovativo de compra num lugar seguro. Para esta garantia se aplicar, o produto comprado tem de ser novo; não se aplica a produtos em segunda mão ou a produtos

de exibição. Salvo disposição em contrário na lei em vigor, a garantia de qualquer produto de substituição expira no final do período da garantia do produto original.

Esta garantia cobre defeitos e falhas de produto, desde que o produto tenha sido utilizado para o fim a que se destina e tenha sido sujeito à instalação, limpeza, manutenção e a cuidados de acordo com as informações contidas nestes termos e condições, no manual do utilizador e na prática padrão, desde que a mesma não contrarie o manual de utilizador.

Esta garantia não cobre defeitos e danos causados pelo desgaste normal, nem danos que possam resultar de utilização indevida, instalação ou montagem incorreta, negligência, acidentes, utilizações indevidas ou modificações do produto. Salvo disposição em contrário na lei em vigor, esta garantia não abrange, em caso algum, custos auxiliares (expedição, deslocação, custos de desinstalação e reinstalação, mão-de-obra, etc), ou danos diretos e indiretos.

Se o produto apresentar algum defeito, iremos, dentro de um prazo razoável, proceder à substituição ou ao reembolso.

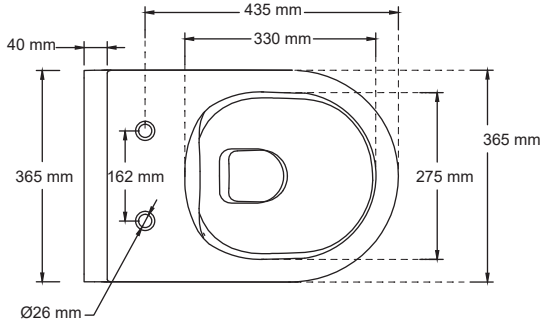
Os direitos no âmbito desta garantia têm força executiva no país onde adquiriu este produto. As questões relativas à garantia devem ser esclarecidas na loja onde adquiriu o produto. A garantia complementa e não afeta os seus direitos legais.

Se adquiriu este produto em Portugal - o distribuidor é responsável por quaisquer defeitos de conformidade do produto de acordo com os termos da lei relativa a garantias (Decreto-Lei N.º 67/2003), aditada pelo Decreto-Lei N.º 84/2008.

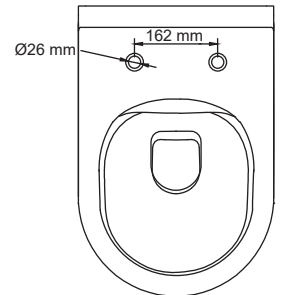
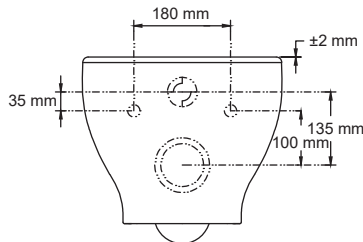
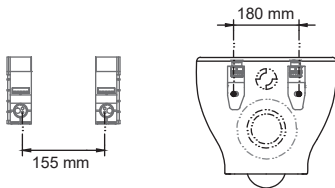
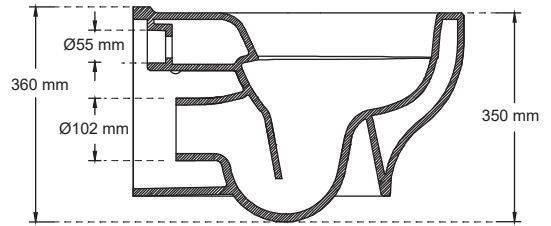
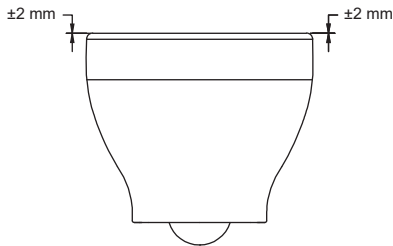
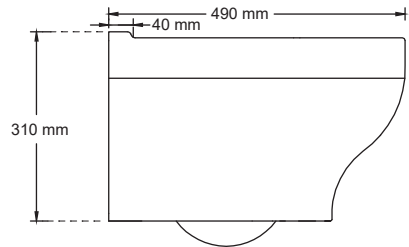
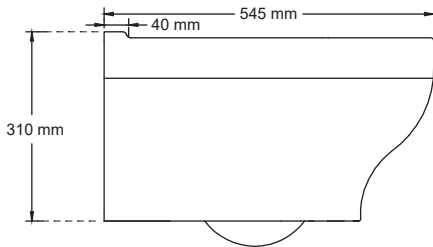
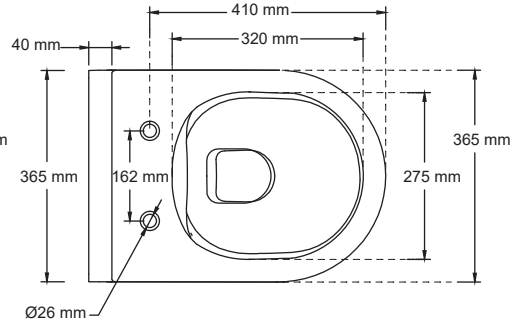
**IMPORTANTE -
GUARDE ESTA
INFORMAÇÃO
PARA REFERÊNCIA
FUTURA: LER
CUIDADOSAMENTE**

01

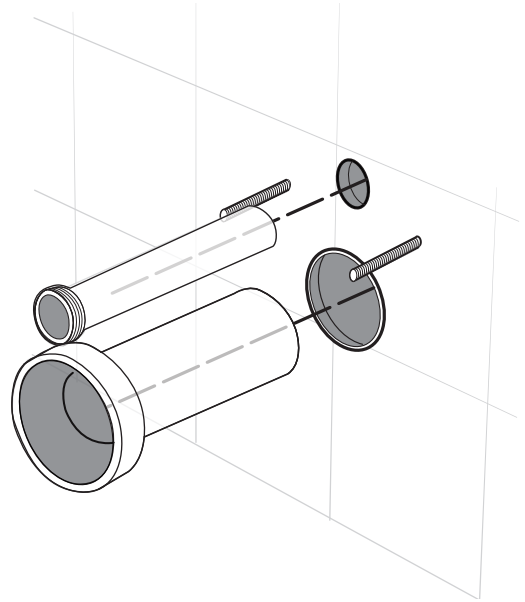
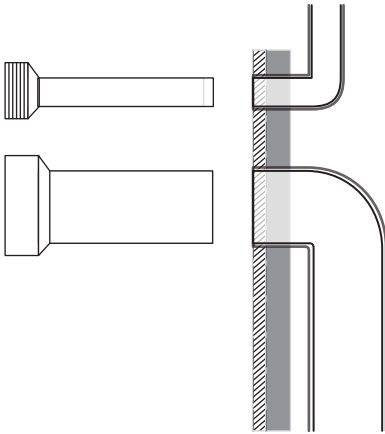
5059340223582



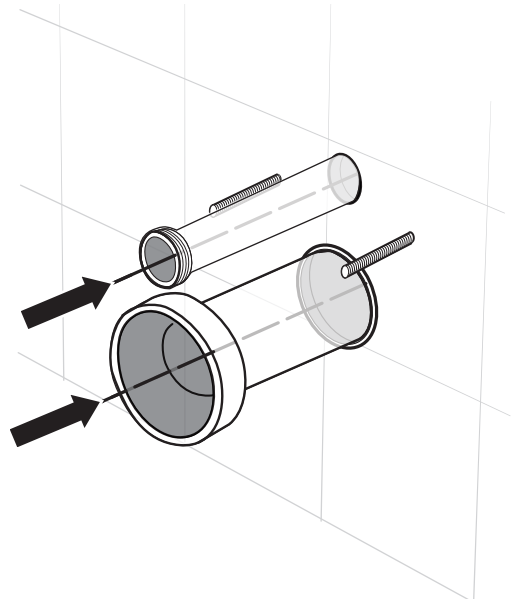
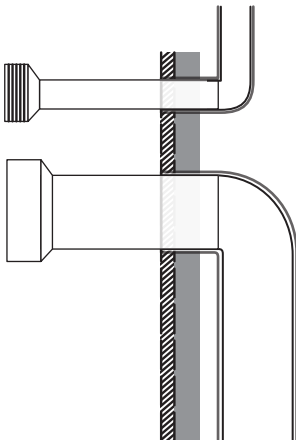
5059340223599



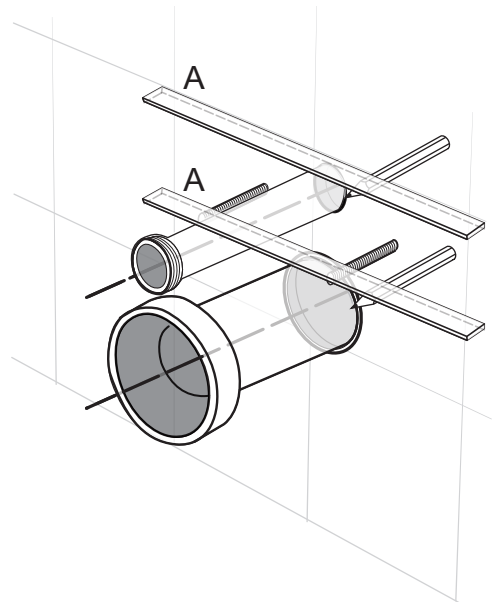
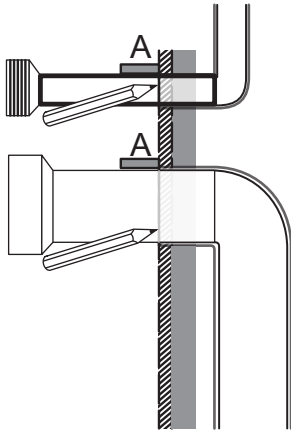
02



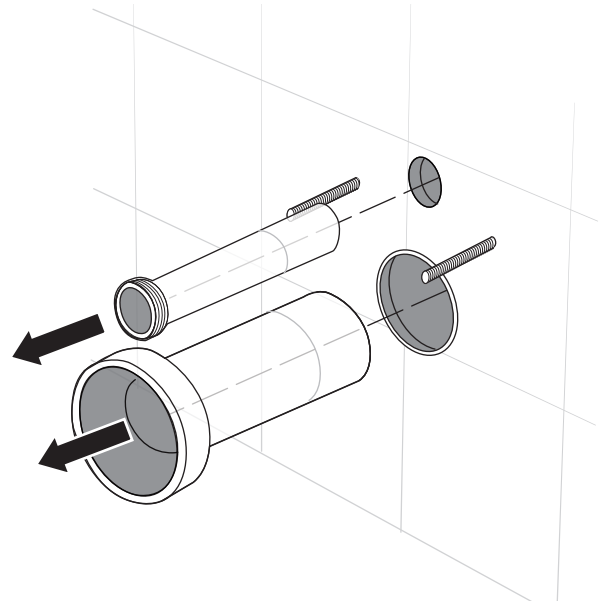
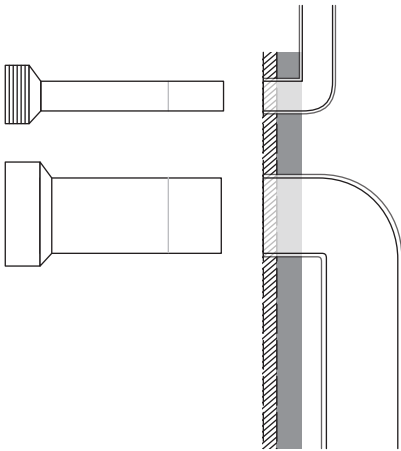
03



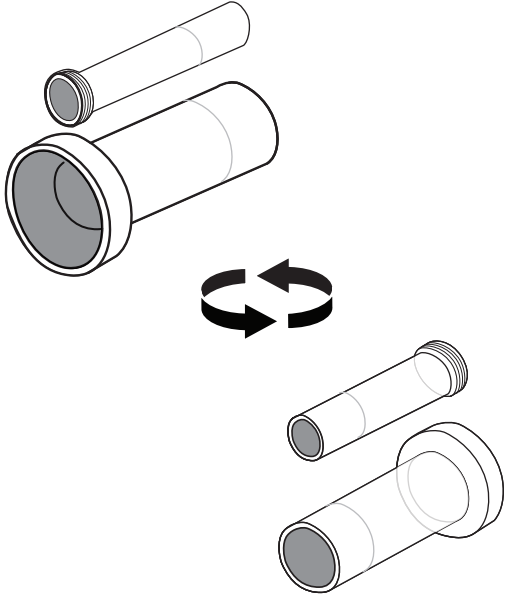
04



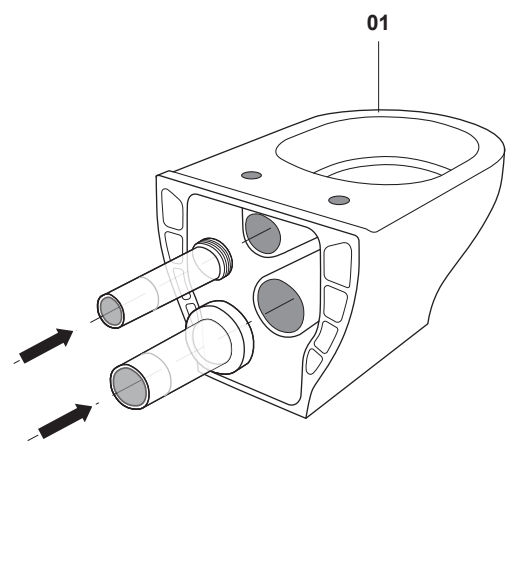
05



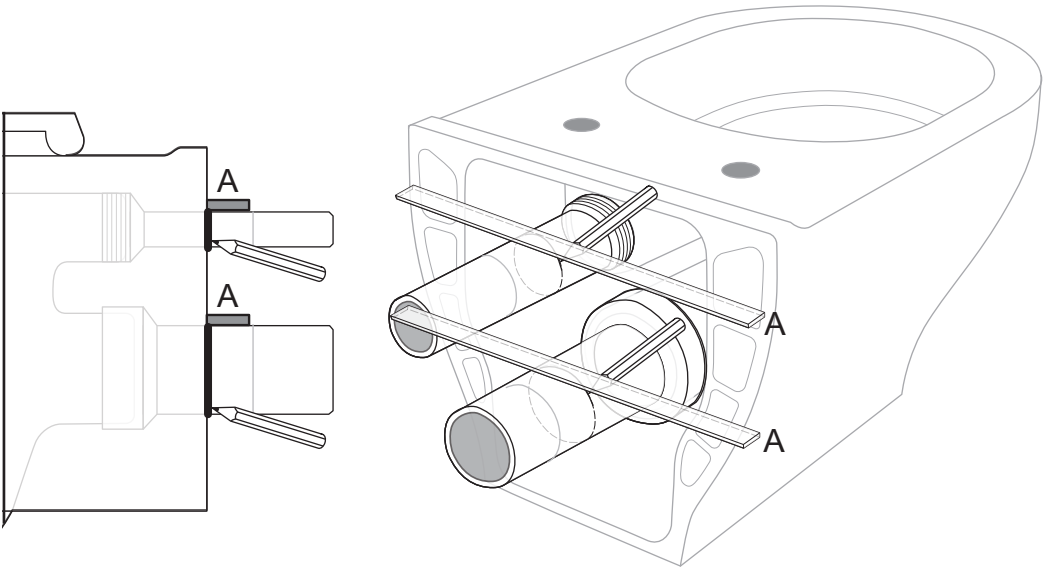
06



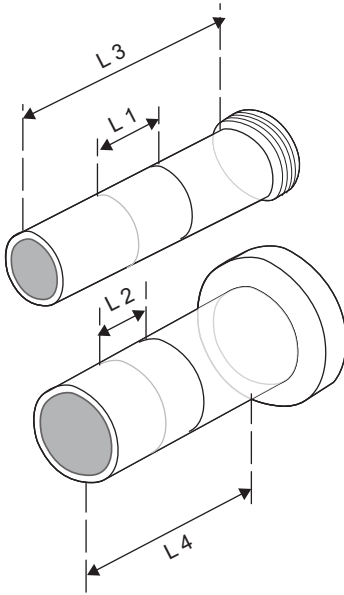
07



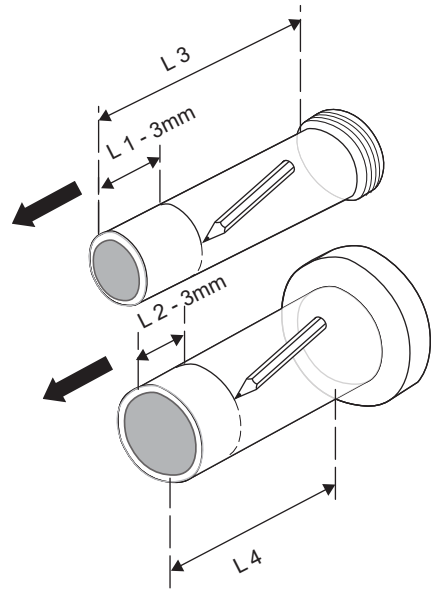
08



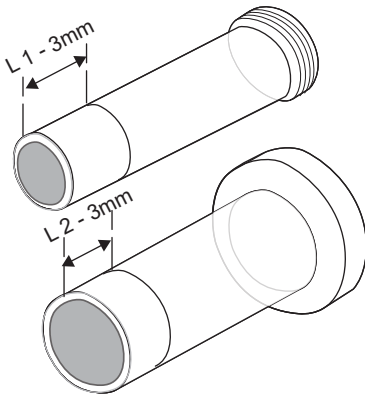
09



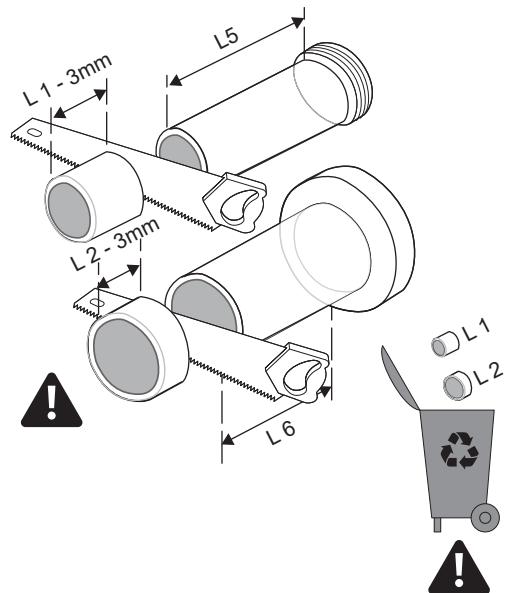
10



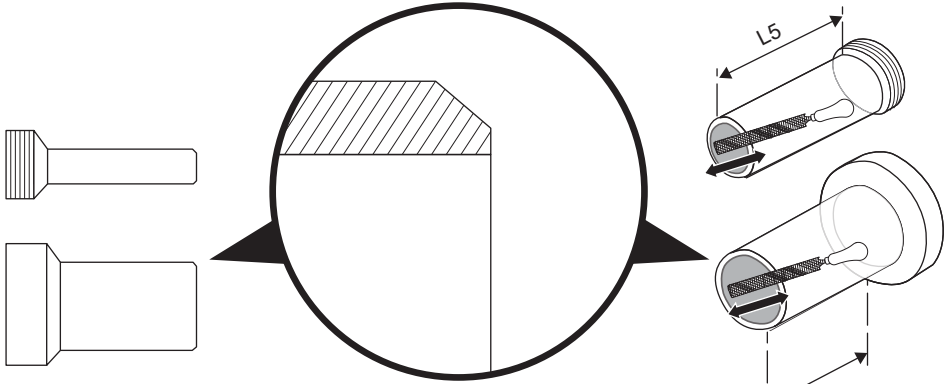
11



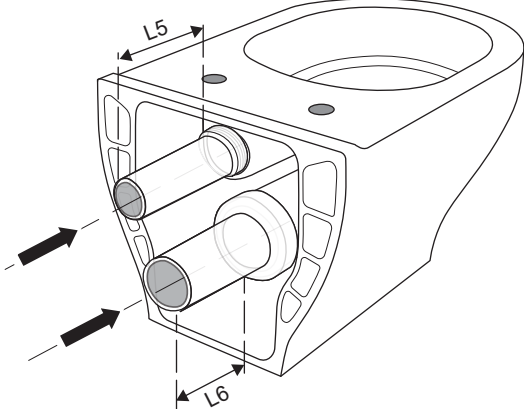
12



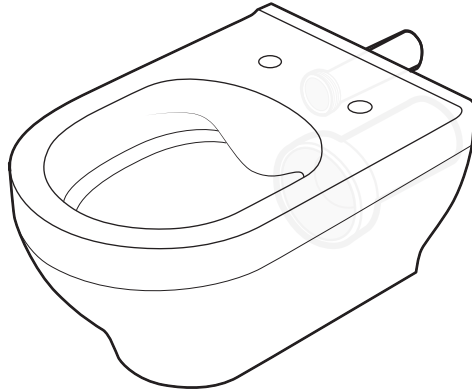
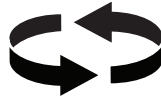
13



14



15



16A



03. x1



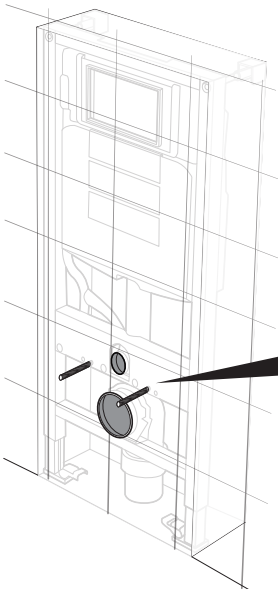
04. x1



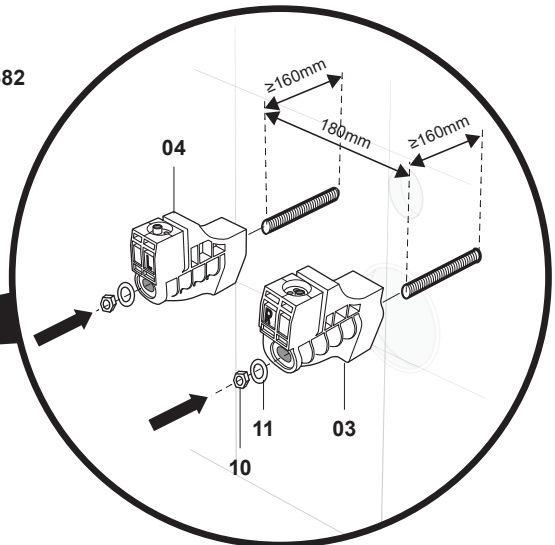
10. x2



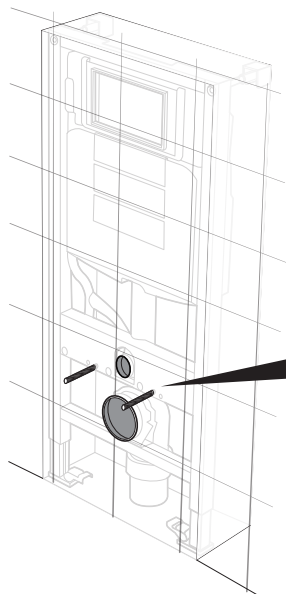
11. x2



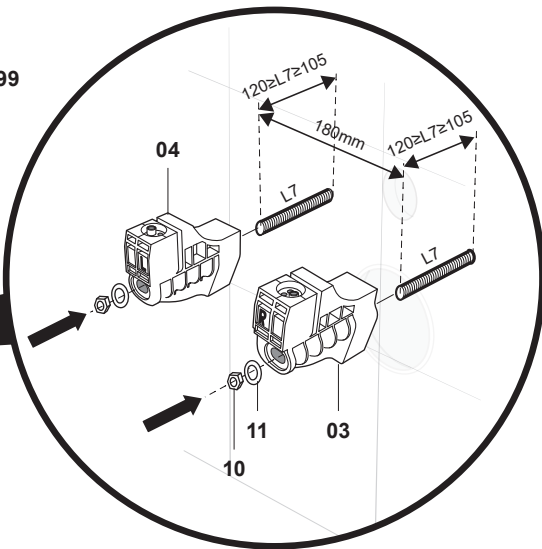
5059340223582



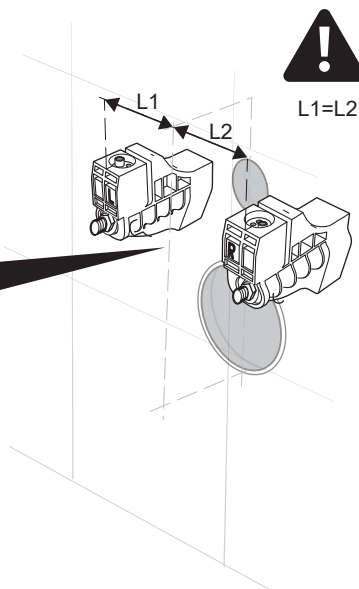
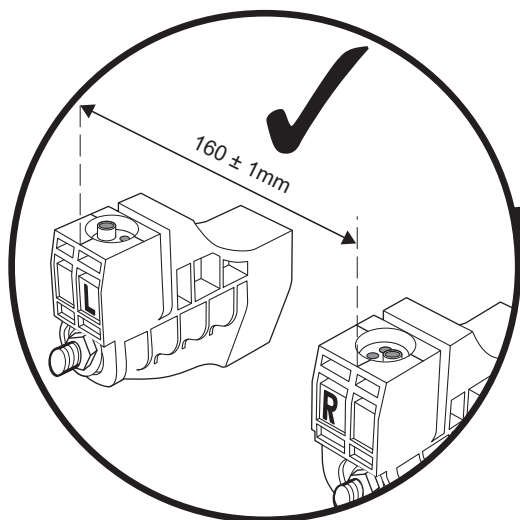
16B



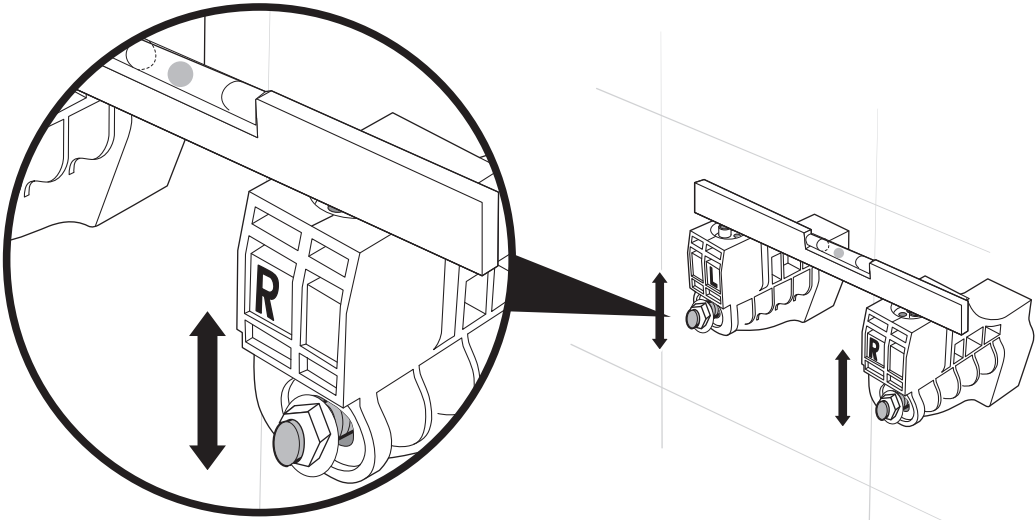
5059340223599



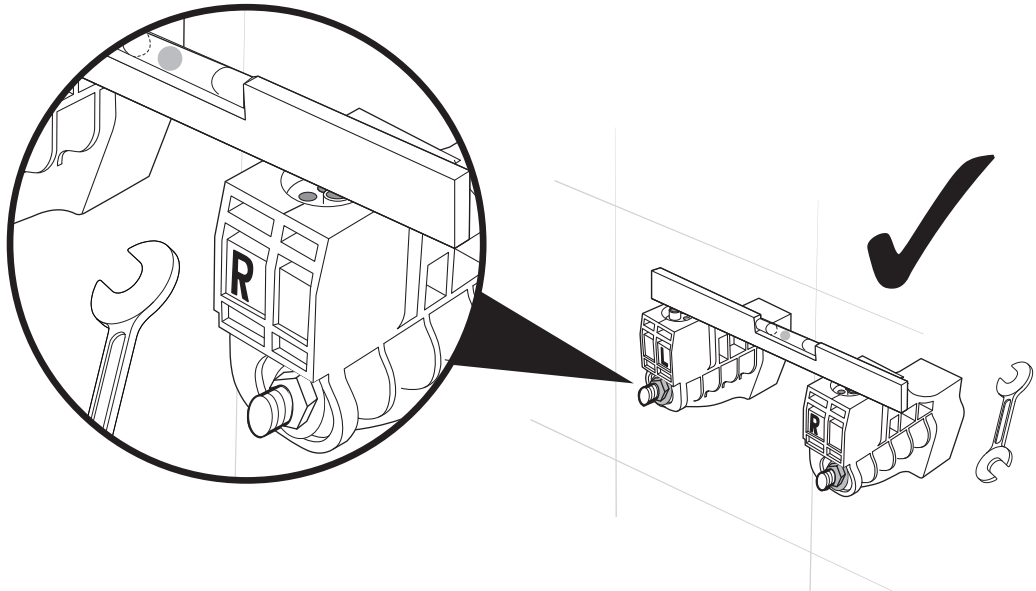
17



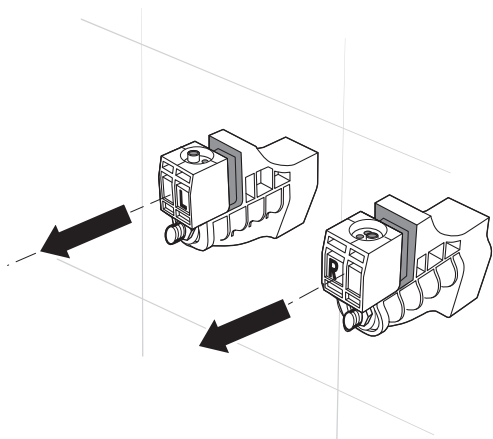
18



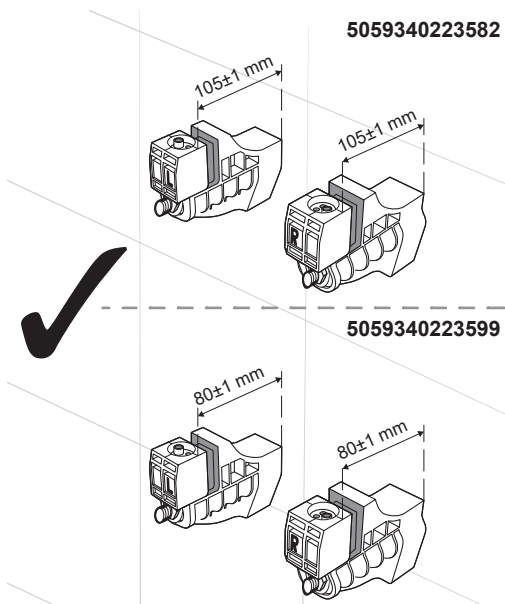
19



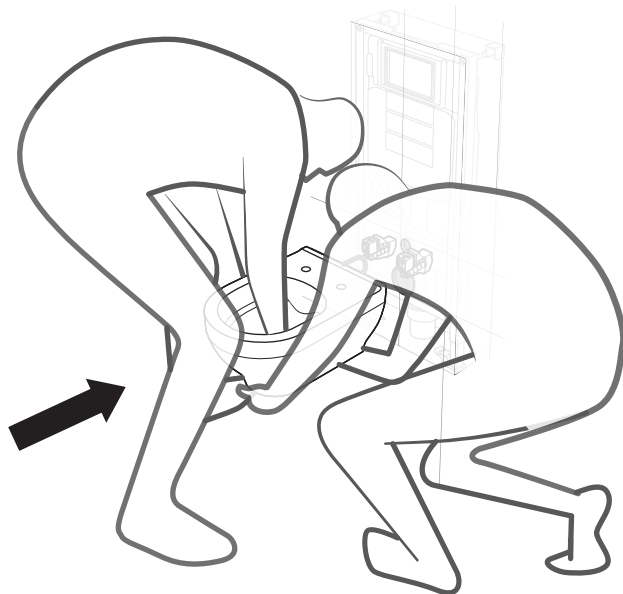
20



21

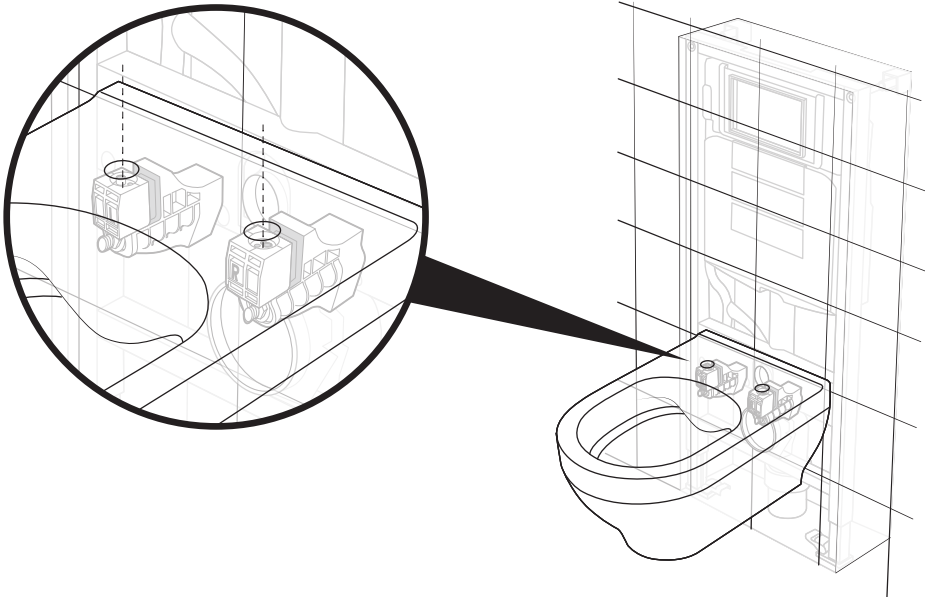


22



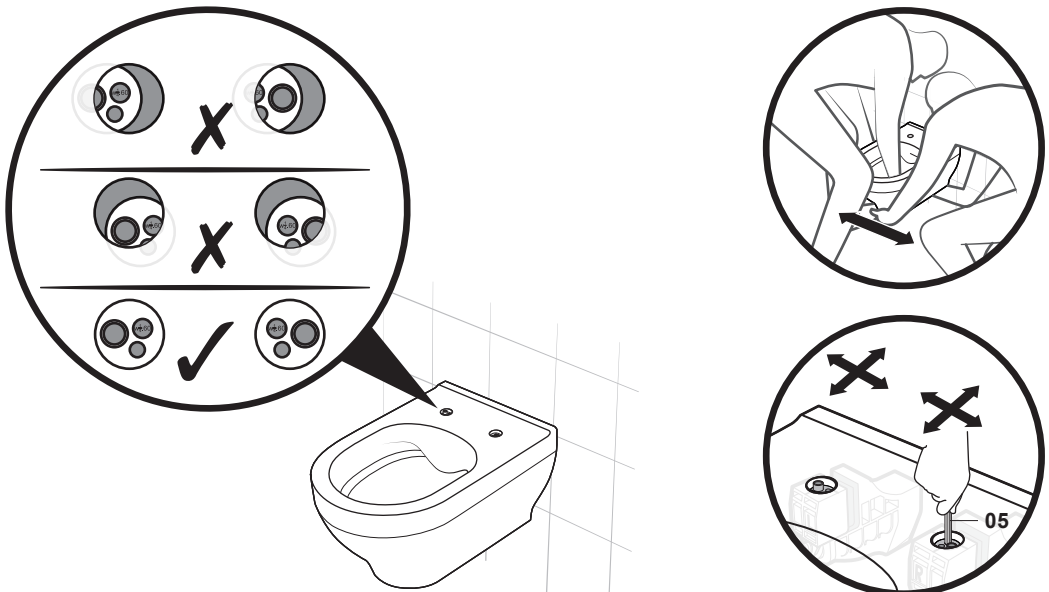
20

23



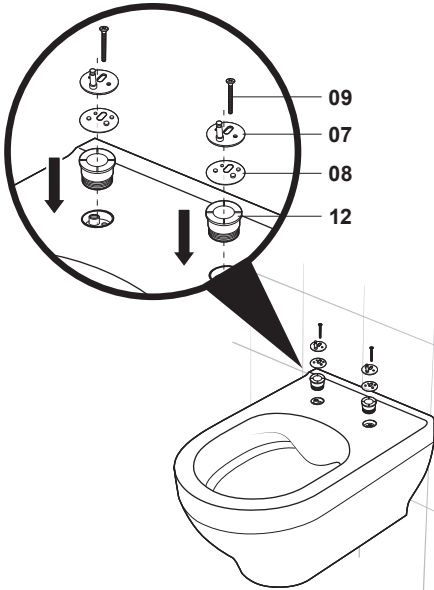
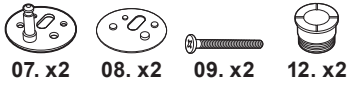
24


05. x1

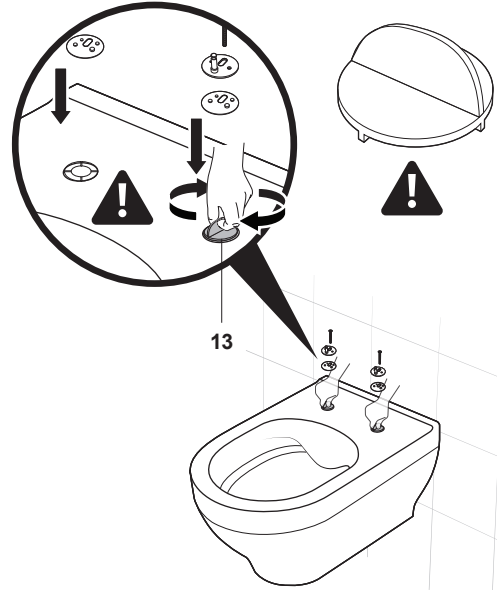


21

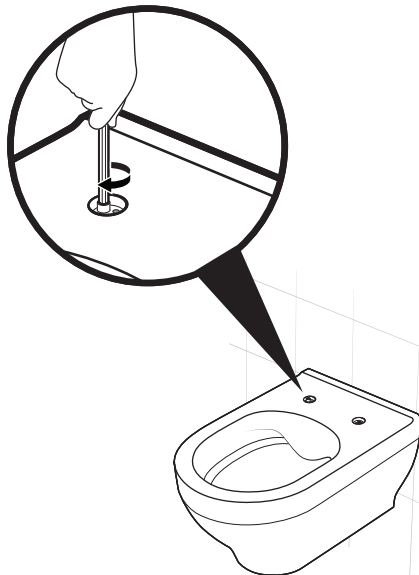
25



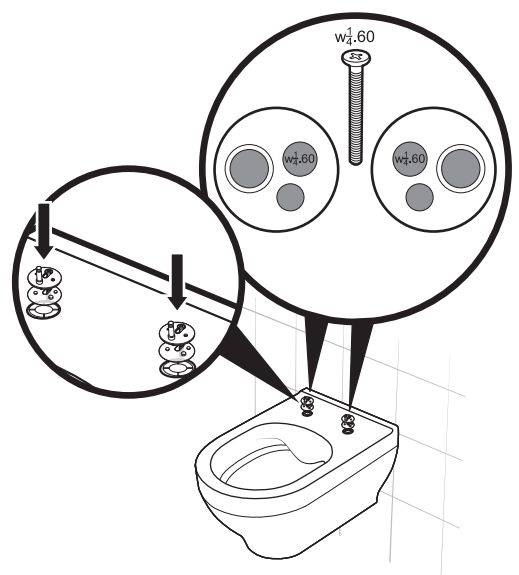
26



27



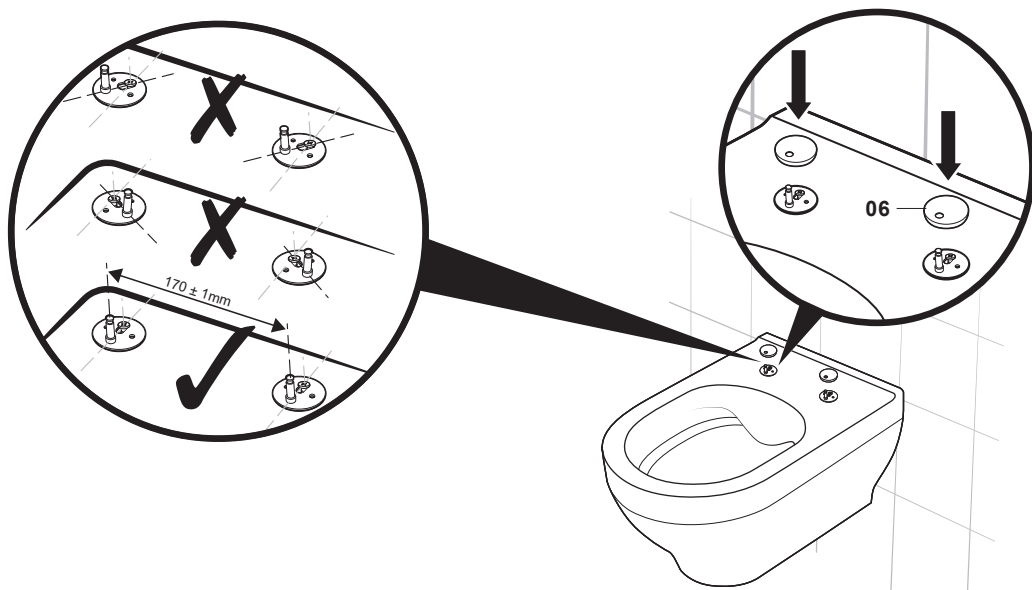
28



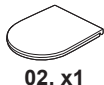
29



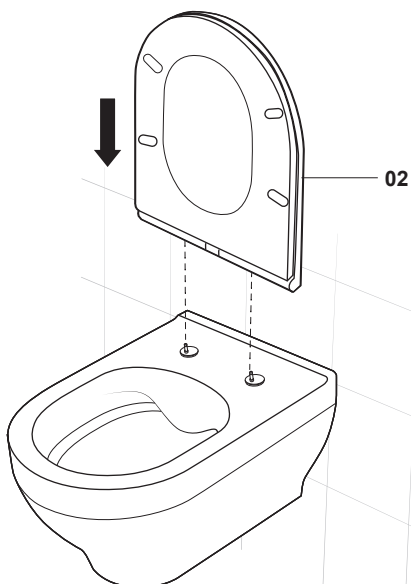
06. x2



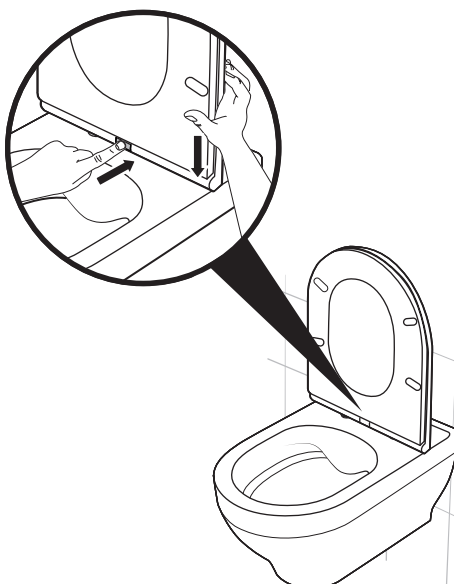
30



02. x1

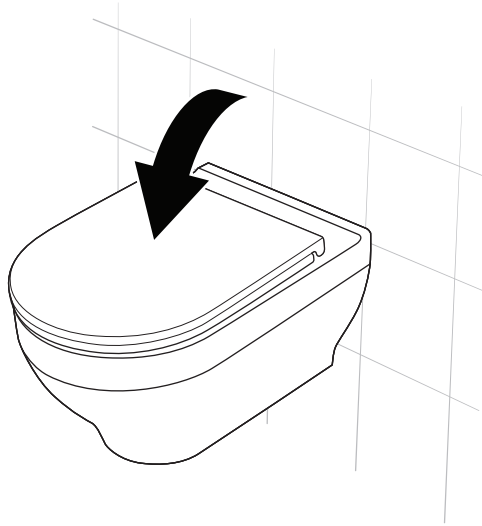


31

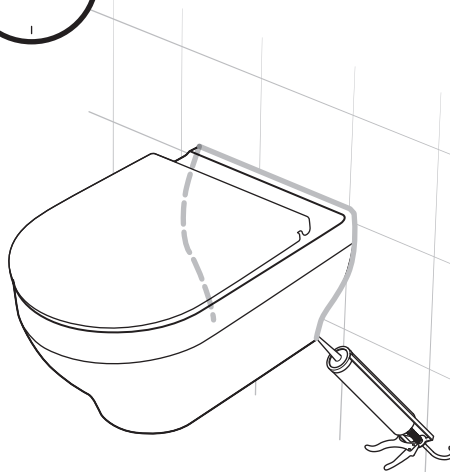


23

32



33



24

EN Care and Maintenance

- Use warm soapy water and a soft damp cloth to clean the surface of the product. Wipe dry with a clean cloth.
- To facilitate cleaning of the product, the toilet seat and cover may be removed before cleaning.
- Never use any solvents, scourers, abrasives, bleach, acids, strong detergents, aggressive chemical cleaners or solvent-type cleaning solutions on the product.
- Do not forcefully open or close the toilet seat and cover. This may cause injury or damage to the product.
- Avoid the sudden introduction of hot water to a cold toilet. This may damage the toilet.
- Never stand on the toilet rim, seat or cover. Standing on the toilet, seat or cover may result in serious product damage and personal injury.
- Lit cigarettes should not be placed on the seat or cover.
- Do not drop any hard objects on the toilet, seat or cover. Damage may result with cracks and leaks.
- If the toilet or seat is damaged and cracked discontinue use immediately and replace the unit. Failure to do so may result in serious injury or property damage.
- Before replacing the toilet seat measure the distance between the fixing holes on the toilet to ensure a suitable replacement can be identified before purchase.
- It is recommended to check the toilet seat fittings for security and tightness at regular intervals.

FR Entretien et Maintenance

- Nettoyez la surface du produit à l'aide d'eau chaude savonneuse et d'un chiffon doux humide.
- Pour faciliter le nettoyage du produit, le siège et le couvercle de toilette peuvent être enlevés au préalable.
- N'utilisez jamais de solvants, de produits à récurer, d'abrasifs, de javel, d'acides, de détergents puissants, de détergents chimiques agressifs ou de détergents à base de solvant sur le produit.
- Ne forcez pas l'ouverture ou la fermeture du siège et du couvercle de toilettes. Cela peut entraîner des blessures ou endommager le produit.
- Evitez de verser de l'eau chaude dans une cuvette froide. Cela pourrait endommager la cuvette.
- Ne montez jamais sur le rebord de la cuvette, le siège ou le couvercle. Monter sur la cuvette, le siège ou le couvercle peut provoquer des dommages matériels et des blessures graves.
- Les cigarettes allumées ne doivent pas être placées sur le siège ou le couvercle.
- Ne laissez tomber aucun objet dur sur la cuvette, le siège ou le couvercle. Cela peut entraîner des fissures et des fuites.
- Si la cuvette ou le siège est endommagé ou fissuré, cessez immédiatement d'utiliser la toilette et remplacez l'unité. Le nonrespect de cette consigne peut entraîner des blessures ou des dommages matériels.
- Avant de remplacer le siège de toilette, mesurez la distance entre les orifices de fixation sur la cuvette d'assurer l'achat d'un siège de rechange approprié.
- Il est recommandé de vérifier la sécurité et l'étanchéité de tous les raccords à intervalles réguliers.

PL Czyszczenie i konserwacja

- Użyj ciepłej mydlanej wody i miękkiej wilgotnej szmatki do czyszczenia powierzchni produktu. Wytrzyj do sucha czystą szmatką.
- Dla łatwiejszego czyszczenia można zdjąć deskę i pokrywę.
- Nigdy nie używaj rozpuszczalników, druciaków, ostrych myjek, wybielaczy, kwasów, silnych detergentów, agresywnych chemicznych środków czyszczących lub środków czyszczących zawierających rozpuszczalnik do czyszczenia produktu.
- Nie otwieraj i zamykaj deski toaletowej oraz pokrywę przy użyciu siły. Może spowodować to uraz lub uszkodzenie produktu.

- Nie wlewaj gorącej wody do muszli. Może to spowodować uszkodzenie produktu.
- Nie stawaj na brzegu muszli, na desce oraz pokrywie. Może to doprowadzić do poważnych uszkodzeń produktu oraz urazów ciała.
- Nie kładź palących się papierosów na siedzeniu lub pokrywie.
- Nie pozwól, aby na muszlę, deskę lub pokrywę spadły ciężkie objekty. Może to doprowadzić do powstania takich uszkodzeń jak pęknięcia i przecieki.
- Jeśli muszla lub deska jest uszkodzona lub pęknięta, natychmiast przestań używać produktu i wymień go na nowy. Niestosowanie się do tego zalecenia może doprowadzić do poważnych urazów lub uszkodzeń mienia.
- Przed wymianą deski na nową, zmierz odległość pomiędzy otworami do mocowania na muszli, aby upewnić się, że nowa deska będzie pasowała.
- Regularnie sprawdzaj zamocowania deski, aby zapewnić jej bezpieczeństwo i szczelność.

RO Îngrijirea și întreținerea

- Utilizați apă caldă cu săpun și o lavetă moale și umedă pentru a curăța suprafața produsului. A se usca prin ștergere cu o cârpă uscată.
- Pentru facilitarea curățării produsului, capacul de toaletă se poate scoate înainte de curățare.
- Nu folosiți niciodată pe produs solvenți, produse de curățare, produse abrazive, înălbitor, acizi, detergenți puternici, agenți agresivi de curățare chimică sau soluții de curățare de tip solvent.
- Nu deschideți și nu închideți forțat capacul de toaletă. Acest lucru poate provoca răni sau poate deteriora produsul.
- Evitați introducerea bruscă de apă caldă la un vas rece de WC. Acest lucru ar deteriora vasul de WC.
- Nu stați niciodată în picioare pe marginea vasului de WC, pe scaunul de WC sau pe capacul de toaletă. Staționarea în picioare pe vasul de WC, pe scaunul de WC sau pe capacul de toaletă se poate solda cu deteriorări grave ale produsului și vătămări corporale.
- Țigările aprinse nu trebuie așezate pe scaun sau pe capac.
- Nu lăsați să cadă obiecte grele pe vasul de WC, pe scaunul de WC sau pe capacul de toaletă. Se pot produce fisuri ale produsului și scurgeri.
- În cazul în care vasul de WC sau capacul de toaletă este deteriorat și fisurat, nu-l mai utilizați și înlocuiți-l. Nerespectarea acestei indicații se poate solda cu vătămare gravă sau deteriorarea bunurilor.
- Înainte de a înlocui capacul de toaletă, măsurați distanța dintre găurile de fixare de pe vasul de WC pentru a vă asigura că se poate identifica un produs de înlocuire înainte de cumpărare.
- Se recomandă să verificați elementele de fixare ale capacului de toaletă din punct de vedere al securității și al străngerii la intervale regulate de timp.

ES Cuidados y mantenimiento

- Utilice agua templada y jabonosa, y un trapo suave y húmedo para limpiar la superficie del producto.
- Para facilitar la limpieza del producto, pueden quitarse el asiento y la tapa del inodoro antes de limpiarlo.
- Nunca utilice disolventes, estropajos, productos abrasivos, lejía, ácidos, detergentes fuertes, limpiadores químicos agresivos o soluciones de limpieza de tipo disolvente con este producto.
- No fuerce la apertura ni el cierre del asiento y de la tapa del inodoro. Puede provocar lesiones o daños al producto.
- Evite introducir de manera repentina agua caliente al inodoro frío. Puede dañar el producto.
- Nunca se ponga de pie en el borde del inodoro, ni en el asiento ni en la tapa. Subirse encima del inodoro, del asiento o de la tapa puede provocar graves daños en el producto y lesiones personales.
- No deben colocarse cigarrillos encendidos en el asiento ni en la tapa.
- No arroje objetos duros al inodoro, ni al asiento ni a la tapa. Pueden producirse grietas y fisuras.
- Si el inodoro o el asiento están dañados y agrietados, deje de utilizarlos inmediatamente y cambie la unidad. En caso contrario pueden producirse graves lesiones y daños en la propiedad.

- Antes de cambiar el asiento del inodoro, mida la distancia existente entre los orificios de fijación del mismo para asegurarse de que identifica el reemplazo adecuado antes de comprarlo.
- Se recomienda comprobar la seguridad y el ajuste del asiento del inodoro a intervalos regulares.

PT Cuidados e manutenção

- Use água quente e detergente e um pano suave para limpar a superfície do produto. Seque com um pano limpo.
- Para facilitar a limpeza do produto, o assento da sanita e o tampo podem ser retirados antes de proceder à limpeza.
- Nunca use solventes, esfregões, produtos abrasivos, lixívia, ácidos, detergentes fortes, químicos agressivos ou soluções de limpeza do tipo solventes no produto.
- Não force para abrir ou fechar o assento ou o tampo da sanita. Isso pode causar lesões ou danos no produto.
- Evite a introdução repentina de água quente numa sanita fria. Isso pode danificar a sanita.
- Nunca se coloque de pé em cima do rebordo da sanita, assento ou tampo. Colocar-se de pé em cima da sanita, assento ou tampo pode dar origem a danos sérios no produto e a lesões pessoais.
- Não deverá colocar cigarros acesos no assento ou tampo.
- Não deixe cair objetos duros na sanita, assento ou tampo. Pode dar origem a rachas e fugas.
- Se o assento ou tampo ficarem danificados e rachados, deixe de utilizar imediatamente a unidade e substitua-a. Caso contrário, poderá provocar lesões sérias ou danos de propriedade.
- Antes de substituir o assento da sanita, meça a distância entre os orifícios de fixação na sanita, para garantir que a peça de substituição é a adequada.
- Recomendamos que verifique regularmente a segurança e aperto dos fixadores do assento da sanita.

Manufacturer • Fabricant • Producent • Producător • Fabricante

UK Manufacturer:

Kingfisher International Products Limited,
3 Sheldon Square, London, W2 6PX
United Kingdom

EU Manufacturer:

Kingfisher International Products B.V.
Rapenburgerstraat 175E
1011 VM Amsterdam
The Netherlands
www.kingfisher.com/products
www.diy.com

EN www.screwfix.com
www.screwfix.ie

**To view instruction manuals online,
visit www.kingfisher.com/products**

FR www.castorama.fr
www.bricodepot.fr

**Pour consulter les manuels d'instructions en
ligne, rendez-vous sur le site
www.kingfisher.com/products**

PL www.castorama.pl

**Aby zapoznać się z instrukcją obsługi online,
odwiedź stronę
www.kingfisher.com/products**

RO www.bricodepot.ro

**Pentru a consulta manualele de instrucțiuni
online,
vizitați www.kingfisher.com/products**

ES www.bricodepot.es

**Para consultar los manuales
de instrucciones en línea, visite
www.kingfisher.com/product**

PT www.bricodepot.pt

**Para consultar manuais de instruções online,
visite www.kingfisher.com/products**