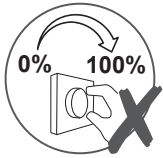


# Davern



**EAN: 5059340191102 / 5059340191119 /  
5059340191126 / 5059340191133**

**Model: AWL1022-NB / AWL1022-NW /  
AWL1023-NB / AWL1023-NW**

**EN Safety**

**IMPORTANT** Do not use with a dimmer switch.

**IMPORTANT!** Retain for future reference: read carefully.

- These instructions are for your safety. Please read through them thoroughly prior to installation and retain them for future reference.
- All fittings must be installed by a competent person in accordance with local regulations (IET wiring regulation BS7671).
- Check the pack and make sure you have all of the parts listed.
- Remove all packaging, wrap etc from the product.
- Decide on the appropriate location for your product.

**CAUTION: IP65 is guaranteed when the product is properly installed and sealed.**

**CAUTION: Adjusting is only possible by means of a tool; Make sure the powersupply has been switched off before adjustment; The adjusting screw need to be firmly fixed in correct position after adjustment.**

- Always avoid the product to be located at corrosive environment.
- Always refer to the installation drawing for the orientation of the product.
- The product must be securely fixed to the mounting surface using the screws and wall plugs supplied. The screws and wall plugs supplied are suitable for "masonry" only. Other fixings not supplied and must be purchased.

- Take care not to drill into any pipes or mains cables beneath the surface during mounting holes preparation.




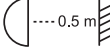


**IMPORTANT: The fixing point(s) selected must be capable of supporting the full weight of the light fitting.**

**CAUTION: Ensure the cable is routed so it does not present a hazard (avoid dangling loops where the cable is likely to be pulled/caught).**

- Wiring diagram is for reference only. Always refer to the terminal marking for wiring. Ensure that all electrical connections are tight and that no loose strands are left out of the terminal block.
- Never put anything on the product or hang anything on any part of this product.
- Never use the terminal cables to bear the product weight.
- Non-replaceable control gear.
- When the product does not light after installation:
  - > Ensure there is no electricity failure
  - > Ensure all the connections are secured
- If you have any doubt about installation/ use of this product, consult a qualified electrician.
- Always disconnect the product from mains at least 10 minutes allowing to cool down before any maintenance or adjustment.
- It is recommended to have a regular schedule of care and maintenance to keep the surface condition well.
- We recommend connecting this product to an external / wall switch in order to deactivate the motion detection function if necessary.
- Only to be installed outside arms reach.



## Technical Data

Model:	AWL1022-NB / AWL1022-NW (30 W) EAN: 5059340191102 / 5059340191119	AWL1023-NB / AWL1023-NW (50 W) EAN: 5059340191126 / 5059340191133
Supply voltage:	220-240 V~, 50/60 Hz	220-240 V~, 50/60 Hz
Bulb type:	LED 30 W The light source of this luminaire is not replaceable; when the light source reaches its end of life the whole luminaire shall be replaced. Do not stare at the operating light source.	LED 50 W The light source of this luminaire is not replaceable; when the light source reaches its end of life the whole luminaire shall be replaced. Do not stare at the operating light source.
Product:	Weight: 0.74 kg Dimension: H. 9 x W. 24 x D. 15.4 cm Max. projected area: 24.8 m <sup>2</sup>	Weight: 1.04 kg Dimension: H. 11 x W. 30 x D. 15.4 cm Max. projected area: 25.2 m <sup>2</sup>
	This product complies with conformity requirements of the applicable European Regulations or Directives.	
	This product complies with conformity requirements of the applicable UK Regulations.	
Energy efficiency class:	This product contains a light source of energy efficiency class <E>	
	Class I product, must be connected to earth.	
	Minimum distance from lighted objects (0.5 metres).	
<b>IP65</b>	Jet-proof	
	Waste electrical products should not be disposed of with household waste. Please recycle where facilities exist. Check with your Local Authority or local store for recycling advice.	
	Do not use with a dimmer switch.	
xxWyy	xx-year; yy-week of the year	

**Troubleshooting**

Symptom	Possible Cause	Solution
Light does not switch on when there is movement in the coverage area.	The power switch is turned off.	Check that the power is switched ON at the circuit breaker/internal wall switch.
	The light fixture is not properly attached to the mounting plate, if this is a new installation (the pins are not fully seated in the terminal block).	Re-install the light fixture to the base and ensure the pins are fully seated in the terminal block.
	The circuit wiring is incorrect (if this is a new installation).	Check the wiring connections, ensure no connections are loose.
	The sensor is aimed in the wrong direction. Detection zone not properly targeted.	Re-aim the sensor to cover the desired area.
	Another light source is causing the unit to think it is daylight.	Turn off surrounding lights and/or re-aim the sensor head.
The light comes on during the day.	Unit is located at shaded area.	Shine a flashlight onto the sensor. If the light turns off then the fixture is mounted in an area that does not allow enough light to enter the sensor. Relocate the product.
	LUX knob is set to daylight position.	Adjust the LUX knob to suit desired light setting.
	The unit may be installed in a relatively dark location.	During daylight, turn the LUX control slightly anti-clockwise. When lamp extinguishes, enter detection area, if PIR still activates, adjust LUX further in anti-clockwise direction and enter the detection zone again. Repeat the above procedure until the sensor does not activate when you enter the detection area.



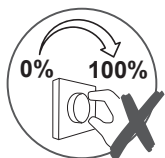
Symptom	Possible Cause	Solution
The light comes on for no apparent reason.	The product is wired through a dimmer or timer.	Do not use a dimmer or timer to control the product. Replace the dimmer or timer with a standard on/off wall switch.
	The "SENS" control is set too high.	Decrease the "SENS" setting.
	Wind is moving trees and bushes in the detection zone.	Change detection zone / Relocate the unit.
	Cars in the street are being detected.	Change detection zone / Relocate the unit.
	Reflective objects (such as swimming pool) in the coverage area.	Change detection zone / Relocate the unit.
	Sunlight is falling onto the lens.	Mount unit in a sheltered place or change detection zone.
	Unit is sensing motion in the detection zone.	Test the motion sensor by covering up the front curved lens with cardboard to block the view. If the light turns off then something in the detection zone is triggering the sensor. Relocate the unit or change the sensitivity (distance) of the sensor.
Coverage area of sensor is poor.	Choose a suitable location for installing the product, away from trees, hot ventilator dusts, street lighting and traffic, which may interfere with its operation.	Relocate the unit.
The lights stay on continuously.	The product is wired through a dimmer or timer.	Do not use a dimmer or timer to control the product. Replace the dimmer or timer with a standard on/off wall switch.
	The unit may be suffering from false activation.	Cover the sensor lens completely with a thick cloth. This will prevent the sensor from "seeing" anything. If the unit now switches off after the set time duration and does not re-activate, this indicates that the problem was caused by false activation. Slightly adjusting the direction / angle of the sensor head.
	Ensure the unit is not positioned to detect unwanted objects e.g. cars / people using roads / footpaths next to your property. Occasionally, wind may activate the sensor. (Sometimes passages between buildings etc. can cause a "wind tunnel" effect.)	Slightly adjusting the direction / angle of the sensor head.
	The unit is operated in the mode of the motion sensor being deactivated.	To activate the motion sensor.



Symptom	Possible Cause	Solution
The lights flash on and off.	Heat or light from the bulbs may be turning the sensor on and off.	Relocate the unit, away from the light source.
	Sensor is sensing reflected light from the light fixture.	1. Change position of light head aim light away from the reflecting surfaces. 2. Relocate the unit to a different location where it no longer causes reflected light.
Sensor will not operate at night	The level of ambient light in the area may be too bright to allow operation at the current LUX setting.	During the hours of darkness, adjust the LUX control slowly until the lamp just illuminates.
	Wiring inside electrical came loose.	After turning off the fixture, reconnect any loose wiring.
	No power is being delivered to the fixture.	Check that circuit breaker and/or wall switch power is on.
	Another light source is causing the unit to think it is daylight.	Turn off surrounding lights and/or re-aim the sensor head.
Light does not switch off after set time has elapsed.	Time is set for too long.	Reduce time (TIME knob).
	The unit is operated in the mode of the motion sensor being deactivated.	To activate the motion sensor.
	Continuous movement in the detection zone.	Change detection zone / Relocate the unit.
	Light being operated in the detection zone causing sensor to respond as a result of change in temperature.	Change detection zone / Relocate the unit.
When setting the controls in daylight the detection distance becomes shorter.	Interference by sunlight.	Re-set controls at night.



## FR Sécurité



**IMPORTANT** Ne pas utiliser avec un variateur d'intensité lumineuse.

**IMPORTANT!** A lire soigneusement et a conserver pour consultation ultérieure.

- Les consignes suivantes visent à assurer votre sécurité. Veuillez les lire attentivement avant de procéder à l'installation et les conserver pour pouvoir vous y référer ultérieurement.
- Toutes les installations doivent être effectuées par une personne compétente conformément aux réglementations sur les branchements électriques IEE (NF C 15 100).
- Assurez-vous de la présence de toutes les pièces répertoriées.
- Retirez le produit de l'emballage.
- Choisissez l'emplacement approprié pour votre produit.

**ATTENTION : IP65 est garanti lorsque le produit est correctement installé et scellé.**

**ATTENTION : le réglage n'est possible qu'à l'aide d'un outil ; assurez-vous que l'alimentation électrique a été coupée avant de procéder au réglage ; la vis de réglage doit être solidement fixée dans la bonne position après réglage.**

- Évitez toujours d'installer le produit dans un environnement corrosif.
- Reportez-vous systématiquement au schéma d'installation.
- Le produit doit être solidement fixé à la surface de montage à l'aide des vis et chevilles fournies. Les chevilles murales et vis fournies sont à fixer uniquement sur des murs pleins. Pour tout autre type de mur, veuillez vous équiper de vis et chevilles adaptées.



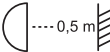


- Lors du perçage, veillez à n'endommager aucun tuyau ou câble électrique.

**IMPORTANT : Les points de fixation sélectionnés doivent être capables de supporter le poids total de la lampe.**

**Attention : assurez-vous que l'acheminement du câble ne présente aucun danger (évités les boucles pendantes, où le câble risque d'être arraché/accroché).**

- Schéma de câblage à titre de référence uniquement. Toujours se référer au domino pour le câblage. Assurez-vous que tous les branchements électriques soient fermes et qu'aucune longueur de fil lâche ne demeure à l'extérieur du branchement.
- Ne placez ni n'accrochez jamais d'objet sur ce produit.
- N'utilisez jamais les câbles d'alimentation pour supporter le poids du produit.
- Boîtier de commande non remplaçable
- Si le produit ne s'allume pas après l'installation :
  - > S'assurer qu'il n'y a pas de panne électrique
  - > S'assurer que tous les branchements soient faits
- En cas de doutes concernant le montage ou l'utilisation de ce produit, consultez un électricien professionnel.
- Toujours débrancher le produit au secteur au moins 10 minutes avant toute opération de maintenance ou de réglage, afin de s'assurer de son refroidissement.
- Il est recommandé d'effectuer un nettoyage et un entretien réguliers pour conserver un bon état de surface.
- Nous vous recommandons de relier ce produit à un interrupteur mural/externe afin de désactiver la fonction de détection de mouvement si nécessaire.
- Peut seulement être installé en dehors du volume d'accessibilité au toucher.

**Caractéristiques**

Modèle :	AWL1022-NB / AWL1022-NW (30 W) EAN: 5059340191102 / 5059340191119	AWL1023-NB / AWL1023-NW (50 W) EAN: 5059340191126 / 5059340191133
Tension d'alimentation :	220-240 V~, 50/60 Hz	220-240 V~, 50/60 Hz
Type d'ampoule :	LED 30 W La source lumineuse de ce luminaire n est pas remplaçable; lorsque la source lumineuse atteint sa fin de sa vie, le luminaire entier doit être remplacé. Ne pas fixer la source lumineuse en fonctionnement.	LED 50 W La source lumineuse de ce luminaire n est pas remplaçable; lorsque la source lumineuse atteint sa fin de sa vie, le luminaire entier doit être remplacé. Ne pas fixer la source lumineuse en fonctionnement.
Produit :	Poids : 0,74 kg Dimension : H. 9 x W. 24 x D. 15,4 cm Surface de projection max. : 24,8 m <sup>2</sup>	Poids : 1,04 kg Dimension : H. 11 x W. 30 x D. 15,4 cm Surface de projection max. : 25,2 m <sup>2</sup>
	Ce produit est conforme aux exigences de conformité des règlements ou directives européennes applicables.	
Classe d'efficacité énergétique:	ce produit comporte une source d'éclairage dont la classe d'efficacité énergétique est <E>	
	Produit de classe I, doit être branché à la terre.	
	Distance minimale des objets éclairés (0,5 mètres).	
<b>IP65</b>	Protégé contre les jets provenant de toutes les directions	
	Les produits électriques usagés ne doivent pas être jetés avec les ordures ménagères. Veuillez utiliser les aménagements spécifiques prévus pour les traiter. Renseignez-vous auprès des autorités locales ou du revendeur pour obtenir la marche à suivre en matière de recyclage.	
	Ne pas utiliser avec un variateur d'intensité lumineuse.	
xxWyy	xx-année; yy-semaine de l'année	



**Dépannage**

Symptôme	Causes possibles	Solutions
L'éclairage ne s'allume pas lorsqu'il y a un mouvement dans la zone couverte.	L'interrupteur est éteint.	Vérifier que l'alimentation est activée au niveau du disjoncteur/de l'interrupteur mural interne.
	Le luminaire n'est pas correctement fixé à la plaque de montage s'il s'agit d'une nouvelle installation (les broches ne sont pas entièrement insérées dans le boîtier de raccordement).	Réinstaller le luminaire sur sa base et vérifier que les broches sont bien insérées dans le boîtier de raccordement.
	Le câblage du circuit est incorrect (s'il s'agit d'une nouvelle installation).	Vérifier les branchements du câblage, afin de garantir qu'aucun câble n'est débranché.
	Le détecteur est orienté dans la mauvaise direction. La zone de détection n'est pas correctement ciblée.	Réorienter le détecteur de manière à couvrir la zone souhaitée.
	Une autre source d'éclairage est détectée par l'appareil comme étant la lumière du jour.	Éteindre les lumières environnantes et/ou réorienter la tête du détecteur.
L'éclairage s'allume pendant la journée.	L'appareil se trouve dans une zone non éclairée.	Éclairer le détecteur avec une lampe torche. Si la lumière s'éteint, cela signifie que le détecteur du luminaire est situé dans une zone qui ne reçoit pas assez de lumière. Déplacer l'appareil.
	Le bouton LUX est placé sur la position correspondant à la lumière du jour.	Régler le bouton LUX pour obtenir le paramètre d'éclairage souhaité.
	Il se peut que l'appareil se trouve dans une zone peu éclairée.	Pendant la journée, tourner légèrement la commande LUX dans le sens inverse des aiguilles d'une montre. Lorsque la lampe s'éteint, pénétrer dans la zone de détection. Si le détecteur de mouvement s'active encore, tourner une fois de plus le bouton LUX dans le sens inverse des aiguilles d'une montre. Ensuite, pénétrer à nouveau dans la zone de détection. Répéter la procédure ci-dessus jusqu'à ce que le détecteur cesse de s'activer lorsque l'utilisateur pénètre dans la zone de détection.



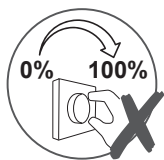
Symptôme	Causes possibles	Solutions
L'éclairage s'allume sans raison apparente.	Le produit est relié à l'alimentation par l'intermédiaire d'un variateur ou d'une minuterie.	Ne pas utiliser de variateur ou de minuterie pour contrôler le produit. Remplacer le variateur ou la minuterie par un commutateur mural standard.
	La commande « SENS » est réglée sur une valeur trop élevée.	Diminuer le réglage « SENS ».
	Le vent fait bouger les arbres et les arbustes dans la zone de détection.	Changer de zone de détection/ déplacer l'appareil.
	Des voitures sont détectées dans la rue.	Changer de zone de détection/ déplacer l'appareil.
	La zone de détection inclut des objets réfléchissants (par exemple, une piscine).	Changer de zone de détection/ déplacer l'appareil.
	La lumière du soleil éclaire directement l'objectif.	Placer l'appareil dans une zone à l'abri du soleil ou changer de zone de détection.
	L'appareil détecte un mouvement dans la zone de détection.	Tester le détecteur de mouvement en recouvrant la lentille frontale incurvée avec du carton pour bloquer la vue. Si l'éclairage s'éteint, cela signifie qu'un élément dans la zone de détection déclenche le détecteur. Déplacer l'appareil ou modifier la sensibilité (distance) du détecteur.
La zone de couverture du détecteur n'est pas suffisante.	Installer le produit dans un endroit approprié, à l'écart des arbres, des poussières chaudes déplacées par des systèmes de ventilation, de l'éclairage public et de la circulation, susceptibles de l'empêcher de fonctionner correctement.	Déplacer l'appareil.



Symptôme	Causes possibles	Solutions
Les éclairages restent allumés en permanence.	Le produit est relié à l'alimentation par l'intermédiaire d'un variateur ou d'une minuterie.	Ne pas utiliser de variateur ou de minuterie pour contrôler le produit. Remplacer le variateur ou la minuterie par un commutateur mural standard.
	L'appareil peut être activé par erreur.	Recouvrir entièrement la lentille du détecteur avec un chiffon épais. Cela empêchera le détecteur de percevoir quoi que ce soit. Si l'appareil s'éteint après la durée définie et ne se réactive pas, cela indique que le problème avait pour origine une activation non prévue. Régler progressivement la direction ou l'angle de la tête du détecteur.
	Veiller à ce que l'appareil ne soit pas positionné de manière à détecter des objets indésirables, tels que des voitures/ personnes empruntant les routes/ trottoirs à proximité de votre propriété. Le vent peut parfois activer le détecteur. (Les passages entre les bâtiments, etc., peuvent parfois provoquer un effet de « soufflerie ».)	Régler progressivement la direction ou l'angle de la tête du détecteur.
	Dans le mode de fonctionnement choisi par l'appareil, le détecteur de mouvement est désactivé.	Activer le détecteur de mouvement.
Les éclairages s'allument et s'éteignent de manière répétée.	La chaleur ou la lumière des ampoules peuvent activer et désactiver le détecteur.	Éloigner l'appareil de la source d'éclairage.
	Le détecteur détecte la lumière réfléchie par l'éclairage.	<ol style="list-style-type: none"><li>1. Modifier la position de la tête d'éclairage afin d'éloigner la lumière des surfaces réfléchissantes.</li><li>2. Déplacer l'appareil à un endroit où il ne sera plus à l'origine de reflets lumineux.</li></ol>
Le détecteur ne fonctionne pas la nuit.	L'intensité de l'éclairage général dans la zone peut être trop élevée pour permettre le bon fonctionnement du détecteur avec le réglage LUX actuel.	Une fois la nuit tombée, régler lentement le bouton LUX jusqu'à ce que l'éclairage s'allume.
	Le câblage à l'intérieur du circuit électrique s'est débranché.	Après avoir éteint le luminaire, reconnecter tout câblage débranché.
	Le luminaire n'est pas alimenté.	Vérifier que le disjoncteur et/ou l'interrupteur mural sont sous tension.
	Une autre source d'éclairage est présente, et l'unité l'interprète comme étant la lumière du jour.	Éteindre les éclairages environnants.



Symptôme	Causes possibles	Solutions
L'éclairage ne s'éteint pas une fois la durée définie écoulée.	La durée définie est trop longue.	Réduire la durée (bouton TIME).
	Dans le mode de fonctionnement choisi par l'appareil, le détecteur de mouvement est désactivé.	Activer le détecteur de mouvement.
	Mouvement continu dans la zone de détection.	Changer la zone de détection / déplacer l'appareil.
	L'éclairage est allumé dans la zone de détection, provoquant une réponse du détecteur suite à un changement de température.	Changer la zone de détection / déplacer l'appareil.
Lorsque les commandes sont réglées à la lumière du jour, la distance de détection diminue.	Interférences dues à la lumière du soleil.	Régler à nouveau les commandes une fois la nuit tombée.

**PL Informacje dotyczące bezpieczeństwa****UWAGA! Nie używać ze ściemniaczami.****WAŻNE! Należy dokładnie przeczytać niniejsze informacje i zachować.**

- Niniejsze instrukcje służą Twojemu bezpieczeństwu. Prosimy dokładnie je przeczytać przed instalacją i zachować do wglądu.
- Wszystkie elementy montażowe muszą zostać zainstalowane przez kompetentną osobę, zgodnie z lokalnymi przepisami.
- Sprawdź opakowanie i upewnij się, że znajdują się w nim wszystkie części.
- Usuń całe opakowanie, folię itd. z produktu.
- Wybierz miejsce na montaż urządzenia.

**PRZESTROGA: IP65 – gwarancja ma zastosowanie tylko wtedy, gdy produkt został prawidłowo zamontowany i zabezpieczony.****PRZESTROGA: Regulację ustawienia można wykonać tylko przy użyciu narzędzia. Przed przystąpieniem do regulacji upewnij się, że zostało odłączone zasilanie. Po ustawieniu lampy należy dobrze dociągnąć śrubę regulacyjną (do jej właściwej pozycji).**

- Unikać montażu produktu w miejscach narażonych na korozję.
- Zawsze korzystaj z rysunków montażowych umieszczonych w instrukcji, aby mieć większy pogląd na temat produktu.
- Produkt musi być solidnie przymocowany do powierzchni montażowej za pomocą dołączonych śrub i kołków rozporowych. Dołączone śruby i kołki rozporowe są przeznaczone do montażu wyłącznie na litych ścianach. Upewnij się, że używasz właściwych śrub i kołków rozporowych na

ścianach innego typu. W razie wątpliwości zasięgnij fachowej porady.

- Wywierć dziury, zwracając uwagę, aby nie uszkodzić rur lub kabli elektrycznych znajdujących się pod powierzchnią.



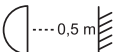


**WAŻNE: Wybrane miejsce(a) montażu musi być w stanie udźwignąć cały ciężar oprawy oświetleniowej.****Przeostroga: Upewnij się, że kabel jest poprowadzony w sposób nie stwarzający zagrożenia (unikać zawieszania kabla w sposób, który umożliwia jego pociągnięcie/zahaczenie).**

- Schemat połączeń jest schematem tylko poglądowym. Zawsze odnoś się do oznakowania przewodów w instalacji. Upewnij się że wszystkie połączenia elektryczne są mocno wykonane i że nie ma luźnych połączeń z listwą zaciskową.
- Nigdy nie umieszczaj ani nie wieszaj na produkcie jakichkolwiek przedmiotów.
- Nigdy nie wieszaj lamp na przewodach zasilających.
- Niewymienne urządzenie sterownicze.
- Gdy produkt nie zaświeci się po instalacji, upewnij się że:
  - > nie ma awarii instalacji elektrycznej
  - > wszystkie połączenia są prawidłowe i bezpiecznie wykonane.
- Jeśli masz jakiegokolwiek wątpliwości dotyczące montażu/użycia niniejszego produktu, skonsultuj się z wykwalifikowanym elektrykiem.
- Zawsze odłącz produkt od zasilania przed wykonaniem naprawy, konserwacji lub regulacji, minimum 10 minut przed wykonaniem tych czynności, aby produkt mógł się schłodzić.
- Zaleca się prowadzenie regularnego harmonogramu konserwacyjnego, aby utrzymywać powierzchnię w dobrym stanie.



- Zalecamy połączenie produktu z zewnętrznym / ściennym przełącznikiem, tak aby w razie konieczności możliwa była dezaktywacja funkcji wykrywania ruchu.
- Należy zamontować jedynie poza zasięgiem ramion.

### Dane techniczne

Model:	AWL1022-NB / AWL1022-NW (30 W) EAN: 5059340191102 / 5059340191119	AWL1023-NB / AWL1023-NW (50 W) EAN: 5059340191126 / 5059340191133
Napięcie znamionowe:	220-240 V~, 50/60 Hz	220-240 V~, 50/60 Hz
Rodzaj żarówki:	LED 30 W Źródło światła z oprawy nie jest wymienne. Jeśli źródło światła przestanie działać, cała oprawa powinna być zastąpiona nową. Nie należy patrzeć na świecące się źródło światła.	LED 50 W Źródło światła z oprawy nie jest wymienne. Jeśli źródło światła przestanie działać, cała oprawa powinna być zastąpiona nową. Nie należy patrzeć na świecące się źródło światła.
Produkt :	Ciężar: 0,74 kg Wymiary: H. 9 x W. 24 x D. 15,4 cm Maks. powierzchnia wystająca: 24,8 m <sup>2</sup>	Ciężar: 1,04 kg Wymiary: H. 11 x W. 30 x D. 15,4 cm Maks. powierzchnia wystająca: 25,2 m <sup>2</sup>
	Ten produkt spełnia wymogi zgodności zawarte w odnośnych rozporządzeniach lub dyrektywach unijnych.	
Klasa efektywności energetycznej:	źródło światła zastosowane w tym produkcie ma klasę efektywności energetycznej <E>	
	Klasa I, produkt musi być podłączony do uziemienia.	
	Minimalna odległość od oświetlanych obiektów (0,5 metrów).	
<b>IP65</b>	Wodoodporność	
	Zużytych urządzeń elektrycznych nie należy wyrzucać razem z odpadami komunalnymi. Należy oddać je do sklepów Castoramy w wyznaczonych miejscach. Wskazówki dotyczące recyklingu można uzyskać od lokalnych władz lub od sprzedawcy.	
	UWAGA! Nie używać ze ściemniaczami	
xxWyy	xx-rok; yy-tydzień roku	



## Rozwiązywanie problemów

Objawa	Możliwa przyczyna	Rozwiązanie
Oświetlenie nie włącza się, gdy w jego zasięgu występuje ruch.	Przełącznik zasilania jest wyłączony.	Sprawdź, czy zasilanie jest włączone za pomocą wyłącznika automatycznego/wewnętrznego przełącznika ściennego.
	Oprawa oświetleniowa jest nieprawidłowo przymocowana do podstawy montażowej, jeśli jest to nowa instalacja (styki nie są całkowicie osadzone w bloku zacisków).	Ponownie zamontuj oprawę oświetleniową do podstawy i upewnij się, że styki są całkowicie osadzone w bloku zacisków.
	Przewody są podłączone nieprawidłowo (jeśli jest to nowa instalacja).	Sprawdź połączenia przewodów i upewnij się, że żadne z nich nie jest obluźwane.
	Czujnik jest skierowany w niewłaściwym kierunku. Strefa wykrywania nie jest odpowiednio ustawiona.	Ponownie skieruj czujnik na żądany obszar.
	Inne źródło światła powoduje, że urządzenie błędnie wykrywa światło dzienne.	Wyłącz światła w otoczeniu i/lub ponownie ustaw głowicę czujnika.
Oświetlenie włącza się w ciągu dnia.	Urządzenie znajduje się w miejscu zacienionym.	Skieruj na czujnik strumień światła z latarki. Jeśli oświetlenie wyłączy się, oznacza to, że oprawa oświetleniowa jest zamontowana w miejscu, w którym do czujnika nie dociera wystarczająco dużo światła. Przenieś produkt.
	Pokrętło LUX jest ustawione w położeniu światła dziennego.	Ustaw pokrętło LUX w żądanym ustawieniu oświetlenia.
	Urządzenie może być zainstalowane w stosunkowo ciemnym miejscu.	Przy świetle dziennym lekko obróć pokrętło LUX w lewo. Gdy lampa zgaśnie, wejdź w obszar wykrywania. Jeśli czujnik PIR nadal będzie się włączać, obróć pokrętło LUX dalej w lewo i ponownie wejdź w obszar wykrywania. Powtarzaj powyższą czynność, dopóki czujnik nie przestanie się włączać po wejściu w obszar wykrywania.



Objawa	Możliwa przyczyna	Rozwiązanie
Oświetlenie włącza się bez wyraźnej przyczyny.	Urządzenie działa za pośrednictwem ściemniacza lub wyłącznika czasowego.	Nie steruj urządzeniem za pomocą wyłącznika czasowego i ściemniacza Ściemniacz lub wyłącznik czasowy należy wymienić na standardowy przełącznik ścienny.
	Pokrętło SENS jest ustawione na zbyt wysoką wartość.	Zmniejsz ustawioną wartość za pomocą pokrętła SENS.
	Wiatr porusza drzewami i krzewami w strefie wykrywania.	Zmień strefę wykrywania / położenie urządzenia.
	Urządzenie wykrywa samochody na ulicy.	Zmień strefę wykrywania / położenie urządzenia.
	W zasięgu urządzenia znajdują się obiekty odbijające światło (np. basen).	Zmień strefę wykrywania / położenie urządzenia.
	Światło słoneczne pada na soczewkę.	Zamontuj urządzenie w osłoniętym miejscu lub zmień strefę wykrywania.
	Urządzenie wykrywa ruch w strefie wykrywania.	Przetestuj czujnik ruchu, zakrywając przednią zaokrągloną soczewkę kartonem, aby zasłonić widok. Jeśli oświetlenie wyłączy się, oznacza to, że coś w strefie wykrywania uruchamia czujnik. Zmień położenie urządzenia lub czułość (odległość) czujnika.
Zasięg czujnika jest słaby.	Wybierz odpowiednie miejsce na zamontowanie produktu, z dala od drzew, wylotów gorącego powietrza z wentylacji, oświetlenia ulicznego i sygnalizacji ulicznej, które mogą zakłócać jego działanie.	Zmień położenie urządzenia.





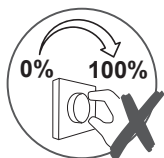
Objawa	Możliwa przyczyna	Rozwiązanie
Oświetlenie jest stale włączone.	Urządzenie działa za pośrednictwem ściemniacza lub wyłącznika czasowego.	Nie steruj urządzeniem za pomocą wyłącznika czasowego i ściemniacza Ściemniacz lub wyłącznik czasowy należy wymienić na standardowy przełącznik ścienny.
	Urządzenie mogło zostać nieprawidłowo aktywowane.	Całkowicie przykryj soczewkę czujnika grubą szmatką. Zapobiegnie to wykrywaniu czegokolwiek przez czujnik. Jeśli urządzenie wyłączy się po upływie ustawionego czasu i nie włączy się ponownie, oznacza to, że przyczyną problemu była nieprawidłowe aktywowanie. Delikatnie wyreguluj kierunek lub kąt ustawienia głowicy czujnika.
	Upewnij się, że urządzenie nie jest ustawione w taki sposób, aby mogło wykrywać niepożądane obiekty, np. samochody lub osoby korzystające z dróg i ścieżek przy posesji. Od czasu do czasu wiatr może aktywować czujnik. (W przejściach między budynkami itp. może czasami powstawać efekt „tunelu aerodynamicznego”).	Delikatnie wyreguluj kierunek lub kąt ustawienia głowicy czujnika.
	Urządzenie działa w trybie wyłączzonego czujnika ruchu.	Włącz czujnik ruchu.
Oświetlenie włącza się i wyłącza.	Ciepło lub światło żarówek może powodować włączanie i wyłączenie czujnika.	Zmień położenie urządzenia, tak aby znajdowało się z dala od źródła światła.
	Czujnik wykrywa światło odbite od oprawy oświetleniowej.	<ol style="list-style-type: none"><li>Zmień położenie głowicy oświetlenia w taki sposób, aby światło było skierowane z dala od powierzchni odbijających światło.</li><li>Przenieś urządzenie w inne miejsce, w którym nie powoduje odbijania światła.</li></ol>



Objawa	Możliwa przyczyna	Rozwiązanie
Czujnik nie działa w nocy.	Oświetlenie otoczenia w danym obszarze może być zbyt jasne, by umożliwić działanie urządzenia przy wybranym ustawieniu LUX.	W godzinach nocnych dostosuj położenie pokrętki LUX, obracając je powoli, aż włączy się oświetlenie.
	Poluzowały się przewody wewnątrz układu elektrycznego.	Po wyłączeniu oprawy oświetleniowej podłącz ponownie wszelkie luźne przewody.
	Oprawa oświetleniowa nie jest zasilana.	Sprawdź, czy wyłącznik automatyczny i/lub przelącznik ścienny są włączone.
	Inne źródło światła powoduje, że urządzenie błędnie wykrywa światło dzienne.	Wyłącz światła w otoczeniu.
Oświetlenie nie wyłącza się po upływie ustawionego czasu.	Ustawiono zbyt długi czas.	Skróć czas (używając pokrętki TIME).
	Urządzenie działa w trybie wyłączonego czujnika ruchu.	Włącz czujnik ruchu.
	Ciągły ruch w strefie wykrywania.	Zmień strefę wykrywania / położenie urządzenia.
	Włączenie oświetlenia w strefie wykrywania powoduje reakcję czujnika na zmianę temperatury.	Zmień strefę wykrywania / położenie urządzenia.
W przypadku ustawienia elementów sterujących w świetle dziennym odległość wykrywania ulega skróceniu.	Zakłócenia spowodowane przez światło słoneczne.	Ponownie ustaw sterowanie w nocy.



## RO Siguranță



**ATENȚIE! Nu utilizați cu variator de tensiune.**

**IMPORTANT! Păstrați aceste informații pentru referințe viitoare: citiți cu atenție.**

- Aceste instrucțiuni sunt pentru siguranța dumneavoastră. Vă rog să citiți cu atenție aceste instrucțiuni înainte de instalarea produsului și să le păstrați pentru referințe ulterioare.
- Instalarea produsului trebuie să fie realizată de către o persoană competentă în conformitate cu cerințele legale în vigoare.
- Verificați prezența tuturor componentelor.
- Înlăturați întregul ambalaj, pungi etc de pe produs.
- Stabiliți zona cea mai potrivită pentru instalarea produsului dumneavoastră.

**ATENȚIE: Gradul de protecție IP65 este garantat doar atunci când produsul este montat și etanșat corect.**

**ATENȚIE: Reglajul este posibil doar prin intermediul unei scule; asigurați-vă că alimentarea lămpii a fost oprită înainte de a efectua reglajul; șurubul de reglare trebuie fixat ferm în poziția corectă după reglaj.**

- Evitați amplasarea produsului într-un mediu coroziv.
- Consultați mereu desenul de instalare atunci când fixați produsul.
- Produsul trebuie fixat ferm de suprafața de montare, utilizând bolțurile de ancorare furnizate. Bolțurile de ancorare sunt adecvate doar pentru montare în zidărie sau în beton. Nu sunt furnizate și alte sisteme de fixare; acestea trebuie achiziționate separat.

- Asigurați-vă că nu perforați vreo țevă sau cablurile principale de sub suprafața de montare în timpul realizării găurilor pentru instalare.



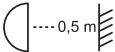


**IMPORTANT: Punctele de fixare alese trebuie să poată să susțină întreaga greutate a produsului.**

**Atenție: Cablul de alimentare trebuie să fie bine fixat, pentru a evita pericolul de electrocutare (evitați formarea de bucle care atârnă, deoarece există pericolul ca acestea să fie agățate/prinse în ceva).**

- Schema electrică de conexiuni este doar ca referință. Utilizați mereu marcajele terminale pentru realizarea conexiunilor. Asigurați-vă că toate conexiunile electrice sunt bine realizate și că toate lițele sunt prinse de blocul electric terminal.
- Niciodată nu plasați obiecte pe produs și nici nu agățați nimic de produs.
- Nu folosiți niciodată cablul de alimentare pentru a susține produsul cu el.
- Sistemul de control nu se poate înlocui.
- Atunci când produsul nu luminează după instalare:
  - > Verificați să nu existe pană de curent
  - > Verificați ca toate conexiunile să fie securizate
- Dacă aveți dubii despre instalarea / utilizarea acestui produs, consultați un electrician calificat.
- Mereu deconectați produsul cel puțin 10 minute permițând răcirea înaintea activităților de mentenanță sau activităților de ajustare.
- Se recomandă programarea unor intervenții regulate de întreținere, pentru a menține curățenia suprafeței.
- Vă recomandăm să legați produsul la un comutator extern/de perete, pentru a putea dezactiva funcția de detecție a mișcării, dacă este necesar.
- Nu instalați într-o zonă ușor accesibilă brațelor.



## Dados técnicos

Model:	AWL1022-NB / AWL1022-NW (30 W) EAN: 5059340191102 / 5059340191119	AWL1023-NB / AWL1023-NW (50 W) EAN: 5059340191126 / 5059340191133
Tensiunea de alimentare:	220-240 V~, 50/60 Hz	220-240 V~, 50/60 Hz
Tip bec:	LED 30 W Sursa de iluminat inclusă în acest corp de iluminat nu se poate înlocui; la sfârșitul vieții sursei de iluminat trebuie să înlocuiți întregul corp de iluminat. Nu priviți spre sursa de iluminat.	LED 50 W Sursa de iluminat inclusă în acest corp de iluminat nu se poate înlocui; la sfârșitul vieții sursei de iluminat trebuie să înlocuiți întregul corp de iluminat. Nu priviți spre sursa de iluminat.
Produs:	Greutate: 0,74 kg Dimensiuni: H. 9 x W. 24 x D. 15,4 cm Suprafața maximă iluminată: 24,8 m <sup>2</sup>	Greutate: 1,04 kg Dimensiuni: H. 11 x W. 30 x D. 15,4 cm Suprafața maximă iluminată: 25,2 m <sup>2</sup>
	Acest produs respectă cerințele de conformitate ale reglementărilor sau directivelor europene aplicabile.	
Clasă de eficiență energetică:	Acest produs conține o sursă de lumină de eficiență energetică <E>	
	Produs clasa I, împământarea este obligatorie.	
	Distanța minimă dintre lampă și suprafața sau obiectele iluminate (0,5 metri).	
<b>IP65</b>	Rezistent la jeturi de apă	
	Deșeurile produselor electrice nu trebuie să fie eliminate împreună cu deșeurile menajere. Vă rog să eliminați deșeurile menajere în locurile special amenajate. Contactați autoritățile locale sau magazinul de unde ați achiziționat produsul pentru detalii referitoare la reciclare.	
	ATENȚIE! Nu utilizați cu variator de tensiune.	
xxWyy	xx-anul; yy-săptămâna din an	



## Ghid de depanare

Problemă	Cauză posibilă	Soluție
Lumina nu se aprinde atunci când este mișcare în aria de acoperire.	Întreprupătorul de alimentare este oprit.	Verifică dacă alimentarea este pornită la disjuncteur/comutatorul de perete interior.
	Accesorii de iluminat nu este fixat corect pe placa de montare, dacă aceasta este o instalație nouă (pinii nu sunt bine fixați în regleta de conexiuni).	Reatașează corpul de iluminat la bază și asigură-te că pinii sunt fixați bine în regleta de conexiuni.
	Circuitul este incorect (dacă aceasta este o instalație nouă).	Verifică conexiunile și asigură-te că niciuna nu este slăbită.
	Senzorul este orientat în direcția greșită. Zona de detectare nu este stabilită corect.	Reorientează senzorul pentru a acoperi zona dorită.
	O altă sursă de lumină determină unitatea să perceapă că este zi.	Stinge luminile din jur și/sau reorientează capul senzorului.
Lumina se aprinde în timpul zilei.	Unitatea este amplasată într-o zonă umbrată.	Aprinde o lanternă și îndreaptă fasciculul de lumină spre senzor. Dacă lumina se stinge, atunci corpul de iluminat este montat într-o zonă care nu permite intrarea unei cantități suficiente de lumină în senzor. Mută produsul în alt loc.
	Butonul LUX este în poziția zi.	Reglează întrerupătorul LUX pentru setarea de lumină dorită.
	Unitatea poate fi instalată într-un loc relativ întunecat.	În timpul zilei, rotește ușor butonul LUX în sens antiorar. După ce lampa se stinge, intră în zona de detectare; dacă senzorul PIR este declanșat, rotește în continuare butonul LUX în sens antiorar și intră din nou în zona de detectare. Repetă pașii de mai sus până când senzorul nu se mai activează atunci când intri în zona de detectare.



Problemă	Cauză posibilă	Soluție
Lumina se aprinde fără niciun motiv aparent.	Produsul este conectat printr-un variator de tensiune sau un temporizator.	Nu folosi un variator de tensiune sau un temporizator pentru a controla produsul. Înlocuiește variatorul de tensiune sau temporizatorul cu un comutator standard de perete.
	Comanda „SENS” este setată la un nivel prea ridicat.	Micșorează nivelul setării „SENS” .
	Vântul mișcă tufișurile și copacii din zona de detectare.	Modifică zona de detectare / Mută unitatea în alt loc.
	Sunt detectate mașinile de pe stradă.	Modifică zona de detectare / Mută unitatea în alt loc.
	Obiecte reflectorizante (de exemplu, o piscină) în aria de acoperire.	Modifică zona de detectare / Mută unitatea în alt loc.
	Lumina soarelui cade pe lentilă.	Montează unitatea într-un loc ferit sau modifică zona de detectare.
	Unitatea detectează mișcare în zona de detectare.	Testează senzorul de mișcare acoperind lentila curbată frontală cu o bucată de carton pentru a bloca vederea. Dacă lumina se stinge, atunci ceva din zona de detectare declanșează senzorul. Mută unitatea în alt loc sau modifică sensibilitatea (distanța) senzorului.
Aria de acoperire a senzorului este redusă.	Alege un loc adecvat pentru instalarea produsului, departe de copaci, fantele de evacuare a aerului cald, semafor și trafic, care pot afecta funcționarea acestuia.	Mută unitatea în alt loc.



Problemă	Cauză posibilă	Soluție
Luminile stau aprinse continuu.	Produsul este conectat printr-un variator de tensiune sau un temporizator.	Nu folosi un variator de tensiune sau un temporizator pentru a controla produsul. Înlocuiește variatorul de tensiune sau temporizatorul cu un comutator standard de perete.
	Unitatea poate fi afectată de o activare falsă.	Acoperă complet lentila senzorului cu o cârpă groasă. Aceasta va împiedica senzorul să mai „sesizeze” ceva. Dacă unitatea se oprește după intervalul de timp setat și nu se repornește, aceasta indică faptul că problema a fost cauzată de o activare falsă. Ajustează ușor direcția/unghiul capului senzorului.
	Asigură-te că unitatea este poziționată astfel încât să nu detecteze obiecte nedorite, de exemplu mașini / oameni care se deplasează pe drumul / trotuarul de lângă proprietatea ta. Ocazional, vântul poate activa senzorul. (Uneori pasajele dintre clădiri, etc. pot cauza un efect de „tunel de vânt”).	Ajustează ușor direcția/unghiul capului senzorului.
	Unitatea funcționează în modul cu senzorul de mișcare dezactivat.	Activează senzorul de mișcare.
Luminile se aprind și se sting intermitent.	Este posibil ca lumina sau căldura de la becuri să pornească sau să oprească senzorul.	Mută unitatea în alt loc, departe de sursa de lumină.
	Senzorul detectează lumina reflectată de corpul de iluminat.	1. Schimbă poziția capului de iluminat, orientându-l în direcția opusă suprafețelor reflectorizante. 2. Mută unitatea în alt loc unde nu se mai reflectă lumină.
Senzorul nu funcționează noaptea.	Nivelul luminii ambientale din zonă poate fi prea ridicat pentru a permite funcționarea la setarea curentă LUX.	Pe timpul nopții, ajustează ușor întrerupătorul LUX până când se aprinde lumina.
	S-au desfăcut cablurile electrice.	După oprirea corpului de iluminat, reconectează orice cabluri desfăcute.
	Corpul de iluminat nu este alimentat.	Verifică dacă alimentarea este pornită la disjunctori și/sau comutatorul de pe perete.
	O altă sursă de lumină determină unitatea să perceapă că este zi.	Stinge luminile din jur.



Problemă	Cauză posibilă	Soluție
Lumina nu se stinge după scurgerea timpului setat.	Intervalul de timp este prea lung.	Micșorează intervalul de timp (butonul TIME).
	Unitatea funcționează în modul cu senzorul de mișcare dezactivat.	Activează senzorul de mișcare.
	Mișcare continuă în zona de detectare.	Modifică zona de detectare / Mută unitatea în alt loc.
	Lumina din zona de detectare determină senzorul să răspundă ca urmare a schimbării temperaturii.	Modifică zona de detectare / Mută unitatea în alt loc.
La setarea comenzilor în timpul zilei, distanța de detectare se reduce.	Interferența luminii soarelui.	Resetează comenzile în timpul nopții.





## EN Guarantee

- We take special care to select high quality materials and use manufacturing techniques that allow us to create products incorporating design and durability. This GoodHome LED Floodlight has a manufacturer's guarantee of 5 years against manufacturing defects, from the date of purchase (if bought in store) or date of delivery (if bought online), at no additional cost for normal (non-professional or commercial) household use
- To make a claim under this guarantee, you must present your proof of purchase (such as a sales receipt, purchase invoice or other evidence admissible under applicable law), please keep your proof of purchase in a safe place. For this guarantee to apply, the product you purchased must be new, it will not apply to second hand or display products. Unless stated otherwise by applicable law, any replacement product issued under this guarantee will only be guaranteed until expiry of the original period guarantee period.
- This guarantee covers product failures and malfunctions provided the product was used for the purpose for which it is intended and subject to installation, cleaning, care and maintenance in accordance with the information contained in these terms and conditions, in the user manual and standard practice, provided that standard practice does not conflict with the user manual.
- This guarantee does not cover defects and damage caused by normal wear and tear or damage that could be the result of improper use, faulty installation or assembly, neglect, accident, misuse, or modification of the product. Unless stated otherwise by applicable law, this guarantee will not cover, in any case, ancillary costs (shipping, movement, costs of uninstalling and reinstalling, labour etc), or direct and indirect damage.
- If the product is defective, we will replace or refund, within a reasonable time.
- Rights under this guarantee are enforceable in the country in which you purchased this product. Guarantee related queries should be addressed to the store you purchased this product from.
- The guarantee is in addition to and does not affect your statutory rights.

## FR Garantie

- Nous veillons tout particulièrement à sélectionner des matériaux de haute qualité et à utiliser des techniques de fabrication qui nous permettent de créer des produits à la fois design et durables. Ce GoodHome LED Projecteur bénéficie d'une garantie fabricant de 5 ans couvrant les défauts de fabrication à compter de la date d'achat (en cas d'achat en magasin) ou de la date de livraison (en cas d'achat sur Internet), sans coût supplémentaire pour une utilisation domestique normale (non commerciale ni professionnelle).
- Pour déposer une réclamation au titre de cette garantie, vous devez présenter votre preuve d'achat (ticket de caisse, facture d'achat ou toute autre preuve recevable en vertu de la loi en vigueur). Conservez votre preuve d'achat dans un endroit sûr. Pour que cette garantie soit applicable, le produit que vous avez acheté doit être neuf. La garantie ne s'applique pas aux produits d'occasion ou aux modèles d'exposition. Sauf indication contraire prévue par la loi en vigueur, tout produit de remplacement fourni au titre de la présente garantie ne sera garanti que jusqu'à expiration de la période de garantie initiale.
- Cette garantie couvre les défaillances et dysfonctionnements du produit, sous réserve que le produit ait été utilisé conformément à l'usage pour lequel il a été conçu, qu'il ait été installé, nettoyé et entretenu conformément aux informations contenues dans les présentes conditions générales ainsi que dans le manuel d'utilisation, et conformément à la pratique, sous réserve que celles-ci n'aient pas à l'encontre du manuel d'utilisation.
- Cette garantie ne couvre pas les défauts et dommages causés par l'usage normale ni les dommages pouvant résulter d'une utilisation non conforme, d'une installation ou d'un assemblage défectueux, ou d'une négligence, d'un accident, d'une mauvaie utilisation ou d'une modification du produit. Sauf indication contraire prévue par la loi en vigueur, cette garantie ne couvre en aucun cas les coûts accessoires (expédition, transport, frais de désinstallation et réinstallation, main d'œuvre, etc.), ni les dommages directs et indirects.
- Si le produit est défectueux, nous nous engageons, dans un délai raisonnable, à le remplacer ou le rembourser.



- Cette garantie est valable dans le pays où vous avez acheté ce produit. Toute demande au titre de la garantie doit être adressée au magasin où vous avez acheté ce produit.
- Cette garantie s'ajoute à vos droits au titre de la loi, sans les affecter.
- Si vous avez acheté ce produit en France, en plus de cette garantie commerciale, le vendeur reste tenu de respecter la garantie légale de conformité prévue par les articles L217-4 à L217-14 du Code de la consommation et aux articles qui concernent les vices cachés de la chose vendue dans les conditions prévues aux articles 1641 à 1648 et 2232 du Code civil. Le distributeur auprès duquel vous avez acheté ce produit répond de tout défaut de conformité ou vice caché du produit, conformément aux présentes dispositions.
- En vertu de l'article L217-16 du Code de la consommation, lorsque l'acheteur demande au vendeur, pendant la durée de la garantie commerciale qui lui a été consentie lors de l'acquisition ou de la réparation d'un bien meuble, une remise en état couverte par la garantie, toute période d'immobilisation d'au moins sept jours vient s'ajouter à la durée de la garantie qui reste à courir. Cette période court à compter de la demande d'intervention de l'acheteur ou de la mise à disposition pour réparation du bien en cause, si cette mise à disposition est postérieure à la demande d'intervention. Garantie légale de conformité (extrait du Code de la consommation) : Article L217-4 du Code de la consommation - Le vendeur doit livrer un bien conforme au contrat et répond des défauts de conformité existant lors de la livraison. Il répond également des défauts de conformité résultant de l'emballage, des instructions de montage ou de l'installation lorsque celle-ci a été mise à sa charge par le contrat ou a été réalisée sous sa responsabilité. Article L217-5 du Code de la consommation - Le bien est conforme au contrat : 1. S'il est adapté à l'objectif généralement prévu pour des biens similaires et, le cas échéant : s'il correspond à la description donnée par le vendeur et possède les qualités présentées par le vendeur à l'acheteur sous forme d'échantillon ou de modèle ; s'il présente des qualités que l'acheteur peut légitimement attendre au regard des déclarations publiques faites par le vendeur, par le fabricant ou par son représentant, notamment dans la publicité ou l'étiquetage ; 2. Ou s'il présente les caractéristiques définies d'un commun accord par les parties ou est propre à tout usage spécial recherché par l'acheteur, porté à la connaissance du vendeur et que ce dernier a accepté. Article L217-12 du Code de la consommation - Toute réclamation suite à un défaut de conformité est limitée à deux ans à compter de la livraison du bien. Garantie légale sur les vices cachés (extrait du Code de la consommation) : Article 1641 du Code civil - Le vendeur est tenu de la garantie en cas de défauts cachés de la chose vendue qui la rendent impropre à l'usage auquel on la destine, ou qui diminuent tellement cet usage que l'acheteur ne l'aurait pas acquise, ou n'en aurait donné qu'un moindre prix, s'il les avait connus. Article 1648 du Code civil (alinéa 1) - Toute réclamation résultant de vices cachés doit être faite par l'acheteur dans un délai de deux ans à compter de la découverte du vice.

## PL Gwarancja

- Przykładamy szczególną wagę do tego, aby wybierać materiały wysokiej jakości i stosować techniki produkcyjne, które umożliwiają tworzenie wytrzymałych, a zarazem atrakcyjnych produktów. Ten GoodHome LED Reflektor ma gwarancję producenta na 5 lat, która obejmuje wady produkcyjne, począwszy od daty zakupu (zakup w sklepie) lub dostawy (zakup przez Internet) bez dodatkowych kosztów w przypadku normalnego (nieprofesjonalnego lub niekomercyjnego) użytku domowego.
- Aby dokonać zgłoszenia reklamacyjnego, należy przedstawić dowód zakupu (np. paragon, fakturę lub inny dowód na mocy obowiązujących przepisów prawa). Dowód zakupu należy przechowywać w bezpiecznym miejscu. Gwarancja obejmuje produkty nowe; nie obejmuje produktów używanych lub z ekspozycji. Produkt zamienny objęty niniejszą gwarancją będzie nią objęty aż do wygaśnięcia okresu obowiązywania gwarancji oryginalnego produktu, chyba że określono inaczej w obowiązujących przepisach prawa.
- Niniejsza gwarancja obejmuje wady i uszkodzenia produktu, pod warunkiem że produkt był używany zgodnie z przeznaczeniem oraz zamontowany, czyszczony i konserwowany zgodnie z informacjami zawartymi powyżej oraz w instrukcji obsługi, a także ze standardowymi praktykami (jeśli te praktyki nie są sprzeczne z instrukcją użytkownika).



- Niniejsza gwarancja nie obejmuje wad ani uszkodzeń wynikających z normalnego zużycia lub uszkodzeń będących skutkiem niewłaściwego używania, montażu lub złożenia, a także zaniedbania, wypadku i modyfikacji produktu. Gwarancja nie obejmuje w żadnym wypadku dodatkowych kosztów (transportu, przenoszenia, montażu i demontażu, robocizny itd.) ani strat bezpośrednich lub pośrednich, chyba że określono inaczej w obowiązujących przepisach prawa.
- W razie stwierdzenia uszkodzenia produktu zobowiązujemy się w rozsądnym czasie go wymienić lub zwrócić koszty jego zakupu.
- Prawa wynikające z tej gwarancji obowiązują w kraju, w którym zakupiono produkt. Zapytania dotyczące gwarancji powinno się kierować do sklepu, w którym zakupiono produkt.
- Niniejsza gwarancja jest dokumentem dodatkowym, który nie ma wpływu na ustawowe prawa konsumenta.
- Jeśli produkt zakupiono w Polsce, niniejsza gwarancja nie wyklucza, nie ogranicza ani nie zawieszka uprawnień wynikających z przepisów prawa dotyczących gwarancji na wady zakupionego towaru.

## RO Garantie

- Avem o grijă deosebită să selectăm materiale de înaltă calitate și să utilizăm tehnici de fabricare care ne permit să creăm produse care încorporează designul și durabilitatea. Acest GoodHome Proiector cu LED integrat beneficiază de garanție din partea producătorului de 5 ani pentru defectele de fabricație, de la data achiziției (dacă este cumpărat din magazin) sau de la data livrării (dacă este cumpărat online), fără niciun cost suplimentar pentru uz casnic normal (nu profesional sau comercial).
- Pentru a efectua o solicitare în temeiul acestei garanții, trebuie să prezentați dovada achiziției (cum ar fi, chitanța de vânzare/bonul fiscal, factura de achiziție sau alte dovezi admisibile conform legii aplicabile); vă rugăm să păstrați dovada achiziției într-un loc sigur. Pentru ca această garanție să se aplice, produsul achiziționat trebuie să fie nou, garanția neaplicându-se pentru produse la mâna a doua sau produse de prezentare. Cu excepția cazului în care legislația aplicabilă prevede altfel, orice produs înlocuit livrat în baza prezentei garanții va beneficia de garanție doar până la expirarea perioadei inițiale de garanție.
- Prezenta garanție acoperă defectiunile produsului și erorile de funcționare, cu condiția ca produsul să fi fost utilizat în scopul prevăzut și să fi fost instalat, curățat, îngrijit și întreținut în conformitate cu informațiile conținute în termenii și condițiile prezente, manualul de utilizare și practicile standard, cu condiția ca practicile standard să nu fie în contradicție cu manualul de utilizare.
- Această garanție nu acoperă defectele și deteriorările provocate de uzura normală sau daunele care pot fi rezultatul utilizării necorespunzătoare, instalării sau asamblării defectuoase, neglijenței, accidentelor, utilizării greșite sau modificărilor aduse produsului. Cu excepția cazului în care legislația aplicabilă prevede altfel, prezenta garanție nu va acoperi, în niciun caz, costurile suplimentare (de expediere, deplasare, dezinstalare și reinstalare, manoperă etc.) sau daunele directe și indirecte.
- Dacă produsul este defect, îl vom înlocui sau îți vom rambursa banii, într-un interval de timp rezonabil.
- Drepturile acoperite de această garanție sunt aplicabile în țara în care ați achiziționat produsul. Întrebările legate de garanție trebuie adresate magazinului de la care ați achiziționat produsul.
- Garanția este suplimentară drepturilor dvs. legale și nu le afectează.
- Dacă achiziționați acest produs din Turcia sau România, veți primi o garanție.

**Manufacturer • Fabricant • Producent •  
Producător**

**UK Manufacturer:**

Kingfisher International Products Limited,  
3 Sheldon Square, London, W2 6PX,  
United Kingdom

**EU Manufacturer:**

Kingfisher International Products B.V.  
Rapenburgerstraat 175E  
1011 VM Amsterdam  
The Netherlands  
[www.kingfisher.com/products](http://www.kingfisher.com/products)

**EN** [www.diy.com](http://www.diy.com)  
[www.screwfix.com](http://www.screwfix.com)  
[www.screwfix.ie](http://www.screwfix.ie)

**To view instruction manuals online,  
visit [www.kingfisher.com/products](http://www.kingfisher.com/products)**

**FR** [www.castorama.fr](http://www.castorama.fr)  
[www.bricodepot.fr](http://www.bricodepot.fr)

**Pour consulter les manuels d'instructions  
en ligne, rendez-vous sur le site  
[www.kingfisher.com/products](http://www.kingfisher.com/products)**

**PL** [www.castorama.pl](http://www.castorama.pl)

**Aby zapoznać się z instrukcją obsługi online,  
odwiedź stronę [www.kingfisher.com/products](http://www.kingfisher.com/products)**

**RO** [www.bricodepot.ro](http://www.bricodepot.ro)

**Pentru a consulta manualele de instrucțiuni  
online, vizitați [www.kingfisher.com/products](http://www.kingfisher.com/products)**



**ÉLÉMENTS D'EMBALLAGE  
À SÉPARER + NOTICE À  
DÉPOSER DANS LE BAC  
DE TRI**



**FR**

**Cet appareil  
se recycle**

REPRISE  
À LA LIVRAISON



À DÉPOSER  
EN MAGASIN

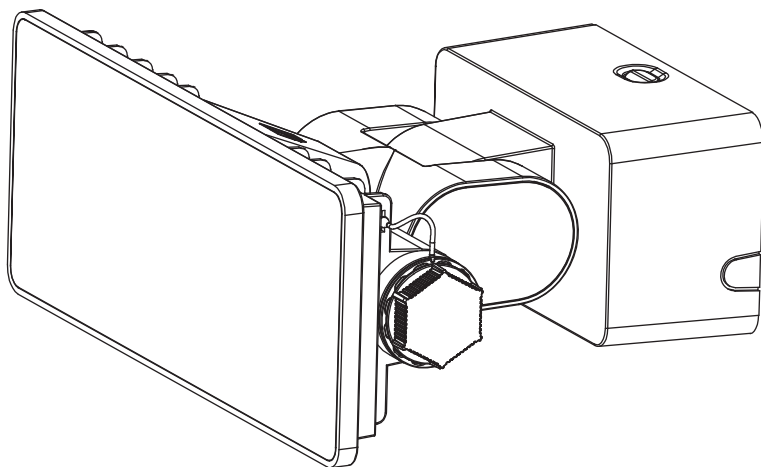


À DÉPOSER  
EN DÉCHÈTERIE



Points de collecte sur [www.quefairedemesdechets.fr](http://www.quefairedemesdechets.fr)  
Privilégiez la réparation ou le don de votre appareil !

# Davern



**EAN: 5059340191102 / 5059340191119 /  
5059340191126 / 5059340191133**

**Model: AWL1022-NB / AWL1022-NW /  
AWL1023-NB / AWL1023-NW**



**EN IMPORTANT** - Please read carefully the separate safety guide before use.

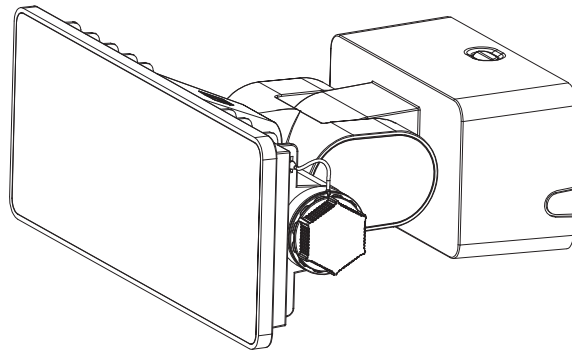
**FR IMPORTANT** - Lire attentivement le guide de sécurité séparé avant utilisation.

**PL WAŻNE** - Przed użyciem proszę dokładnie zapoznać się z instrukcją bezpieczeństwa.

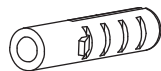
**RO IMPORTANT** - Vă rugăm să citiți cu atenție ghidul de siguranță separat înainte de utilizare.



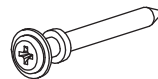
Ø6 mm



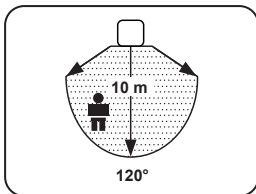
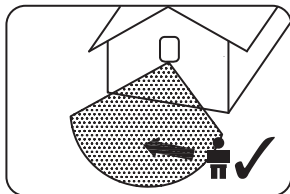
[01] x 1



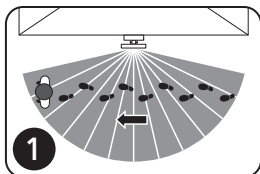
[02] x 2



[03] x 2

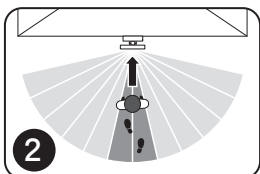


- EN** Detection distance and angle  
**FR** Distance et angle de détection  
**PL** Odległość i kąt wykrywania  
**RO** Distanță și unghi de detectare



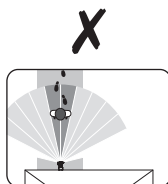
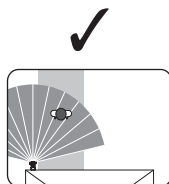
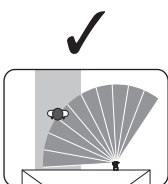
- EN** Walking direction  
 1. High Sensitivity /  
 2. Reduced Sensitivity

- FR** Sens du passage  
 1. Sensibilité élevée /  
 2. Sensibilité réduite

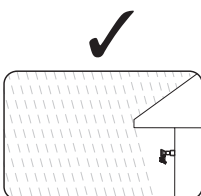
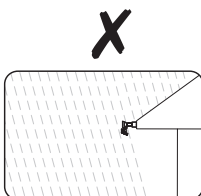


- PL** Kierunek chodu  
 1. Wysoka czułość /  
 2. Zmniejszona czułość

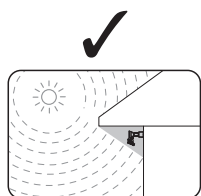
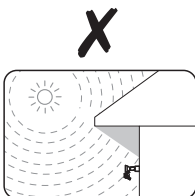
- RO** Direcție de mers  
 1. Sensibilitate ridicată /  
 2. Sensibilitate redusă



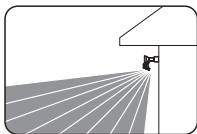
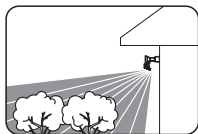
- EN** Aim the sensor across the path  
**FR** Diriger le détecteur vers le passage  
**PL** Skieruj czujnik w poprzek ścieżki  
**RO** Orientează senzorul spre zona de circulație



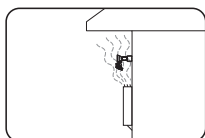
- EN** Protect from rain  
**FR** Protéger de la pluie  
**PL** Chronić przed deszczem  
**RO** Protejează împotriva ploii



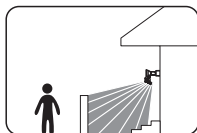
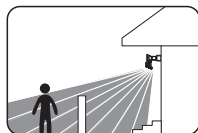
- EN** Avoid sunlight falling onto the lens of sensor  
**FR** Éviter le contact direct de la lentille du détecteur avec le soleil  
**PL** Światło słoneczne nie powinno padać na soczewkę czujnika  
**RO** Evită ca lumina soarelui să cadă pe lentilele senzorului



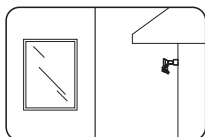
- EN Avoid aim to the moving objects
- FR Éviter de diriger le détecteur vers des objets en mouvement
- PL Nie kieruj na ruchome obiekty
- RO Evită orientarea spre obiecte în mișcare



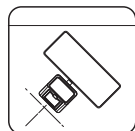
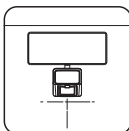
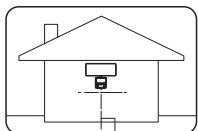
- EN Avoid installing around the heat sources (ie. Air vents, heater...)
- FR Éviter de l'installer à proximité de sources de chaleur (p. ex. bouches d'aération, radiateur...)
- PL Nie montuj w pobliżu źródeł ciepła (np. otwory wentylacyjne, grzejnik...)
- RO Evită instalarea lângă surse de căldură (de ex., orificii de ventilare, încălzitor...)



- EN Aim to the desired area
- FR Orienter le détecteur vers la zone souhaitée
- PL Skieruj na żądany obszar
- RO Orientează spre zona dorită



- EN Avoid reflected surfaces (i.e. Mirror, windows, metal)
- FR Éviter les surfaces réfléchissantes (p. ex. miroirs, fenêtres, métal)
- PL Unikaj powierzchni odbijających światło (np. lustro, okna, metal)
- RO Evită suprafețele reflectante (de ex., oglină, ferestre, metal)

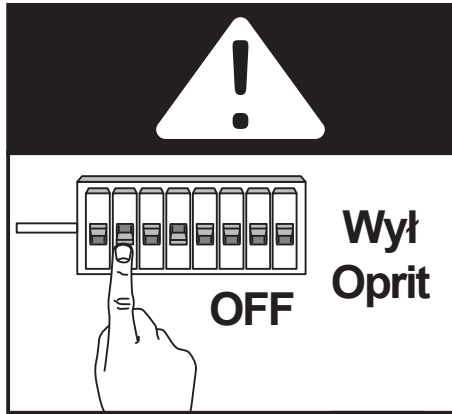


- EN Mount the sensor perpendicular to the ground
- FR Monter le détecteur perpendiculairement au sol
- PL Zamontuj czujnik prostopadle do podłoża
- RO Montează senzorul perpendicular pe sol

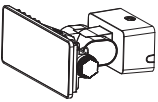




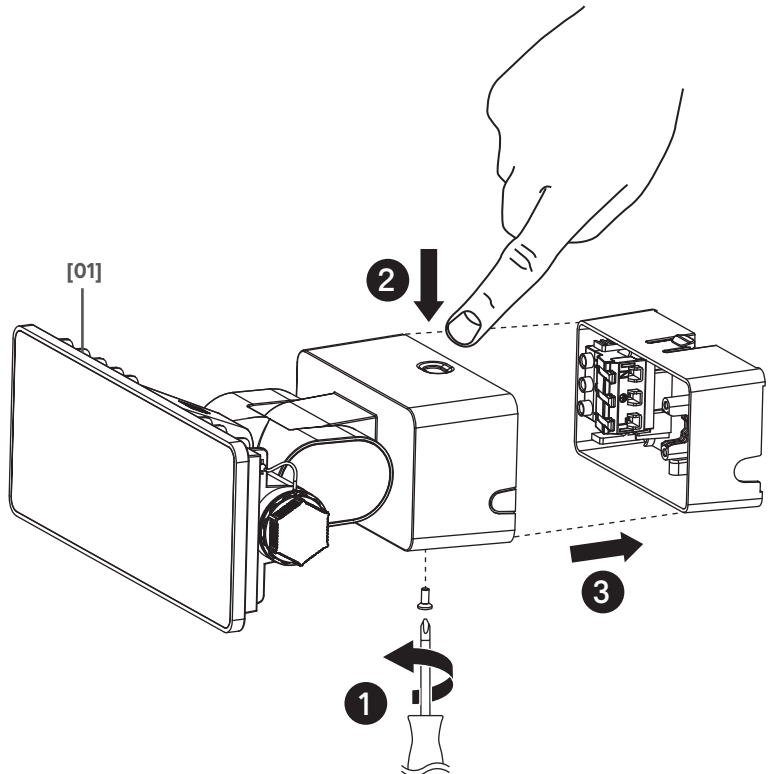
# 01



# 02

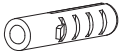


[01] x 1

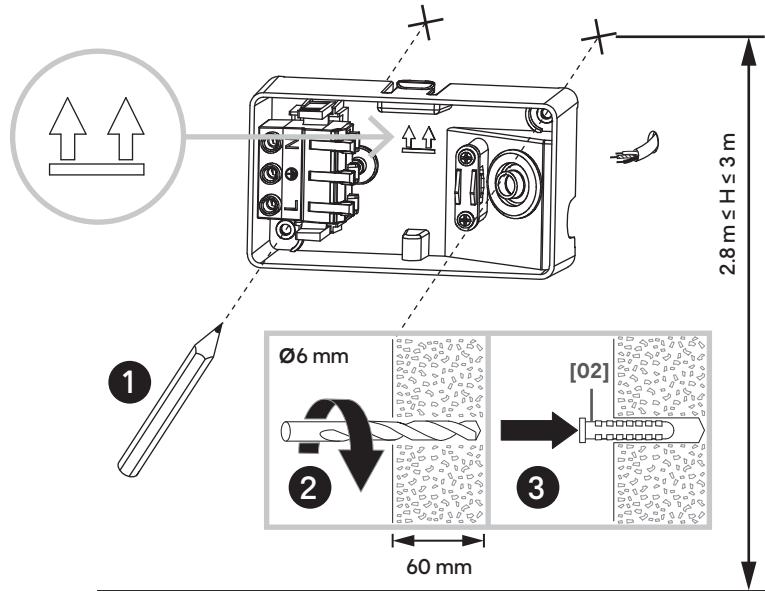




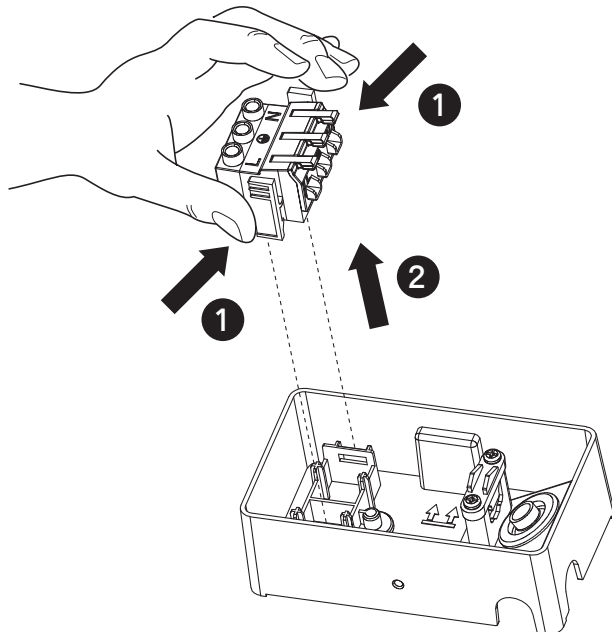
# 03



[02] x 2

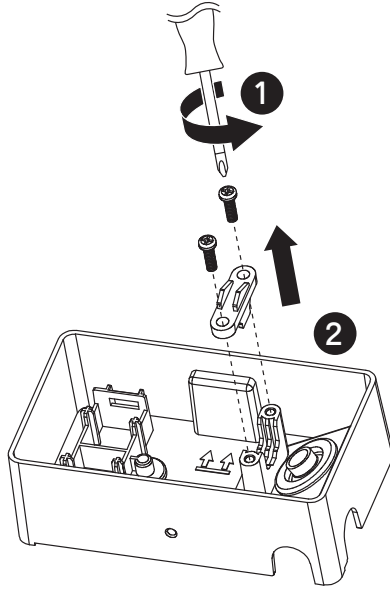


# 04

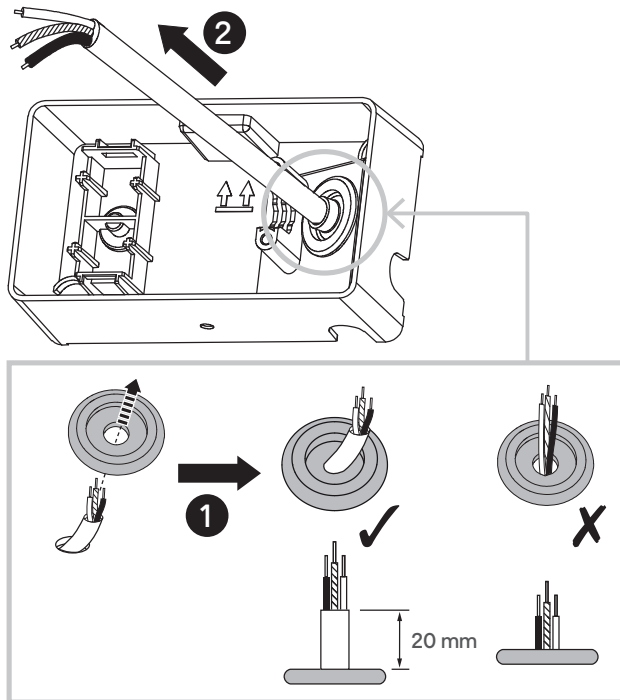




# 05

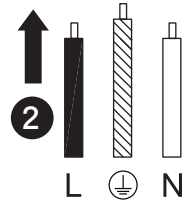
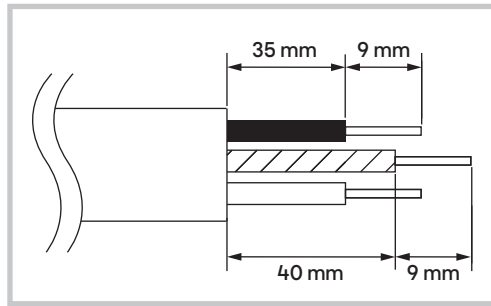
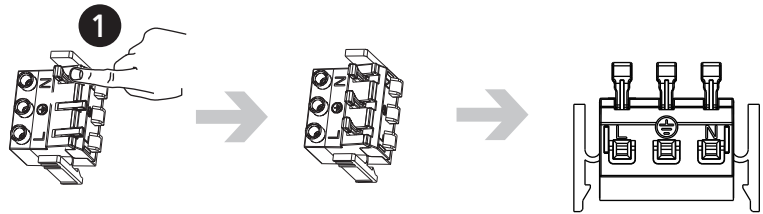


# 06





## 07



EN L = Brown or Red

N = Blue or Black

⊕ = Green / Yellow

FR L = Marron ou Rouge

N = Bleu

⊕ = Vert/Jaune

PL L = Brązowy lub Czerwony

N = Niebieski

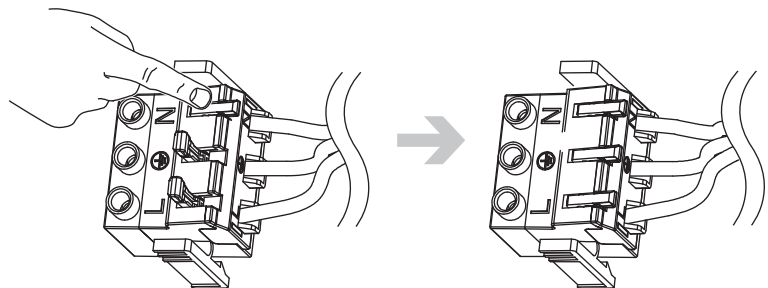
⊕ = Żółto-Zielony

RO L = Maro sau rosu

N = Albastru

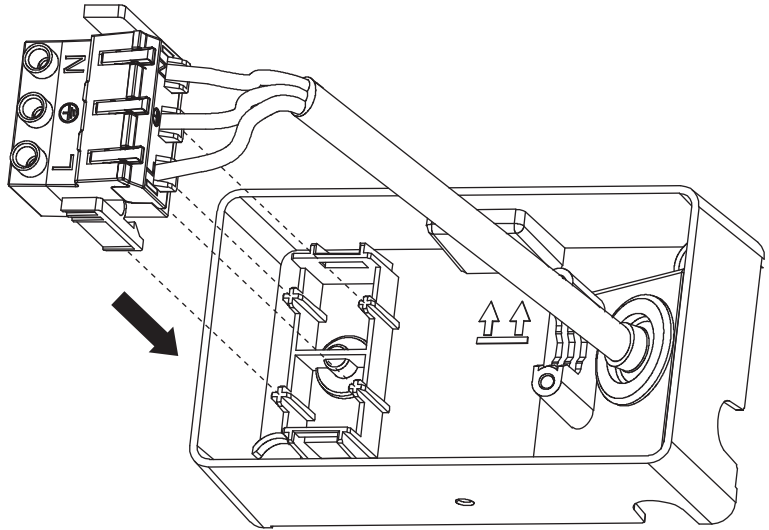
⊕ = Verde / Galben

## 08

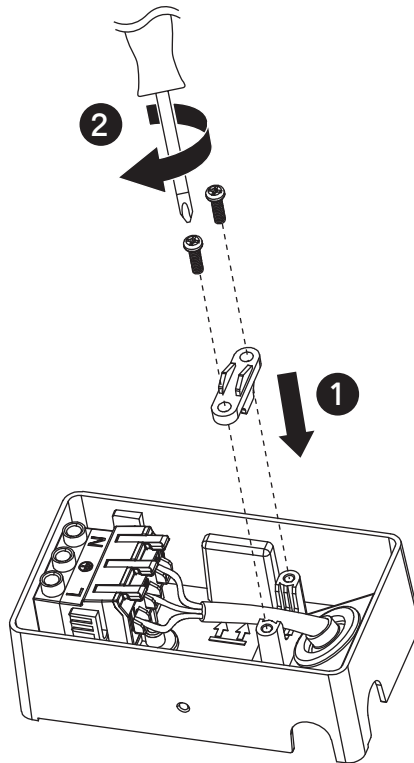




# 09

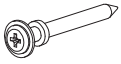


# 10

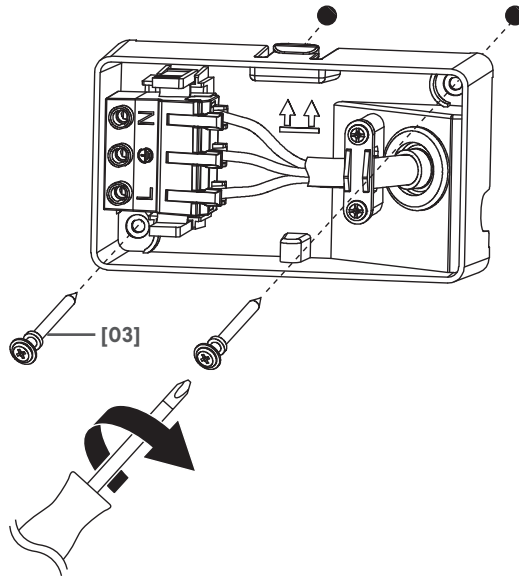




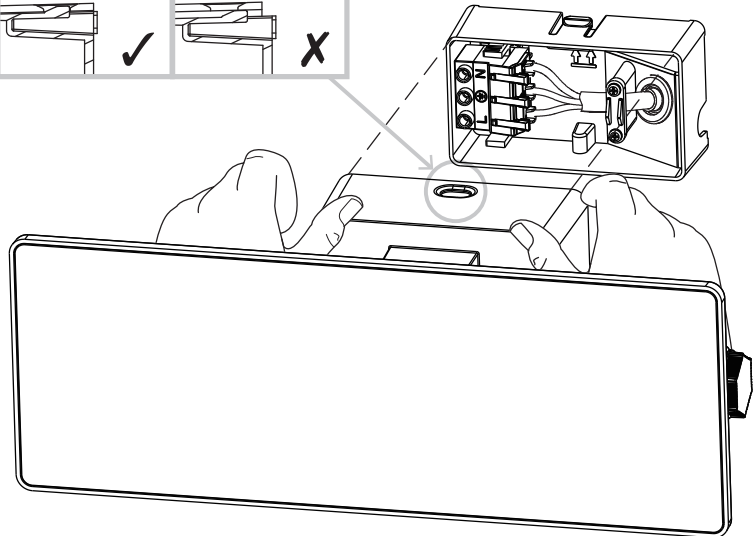
# 11



[03] x 2

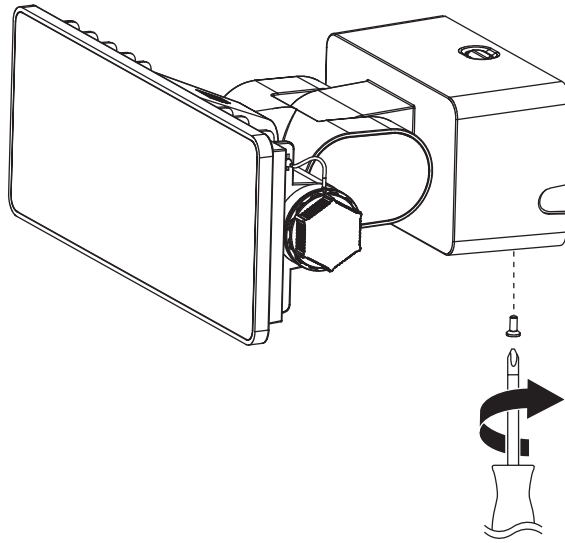


# 12

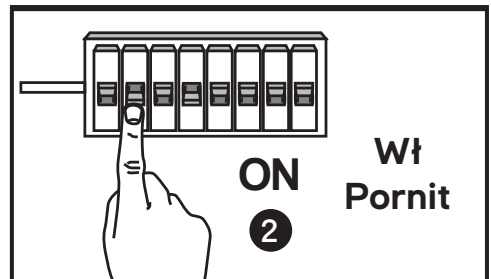
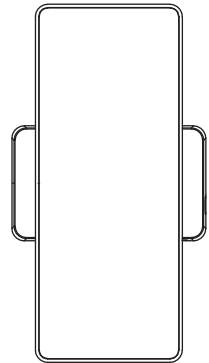




# 13



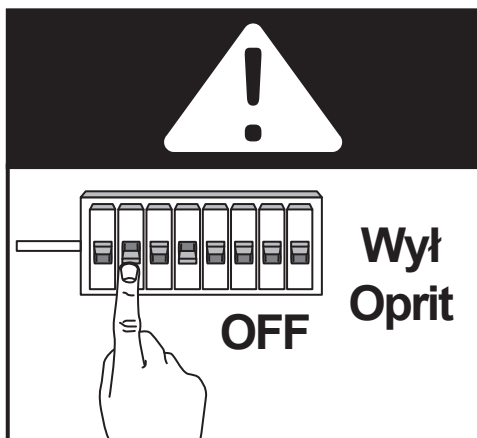
# 14



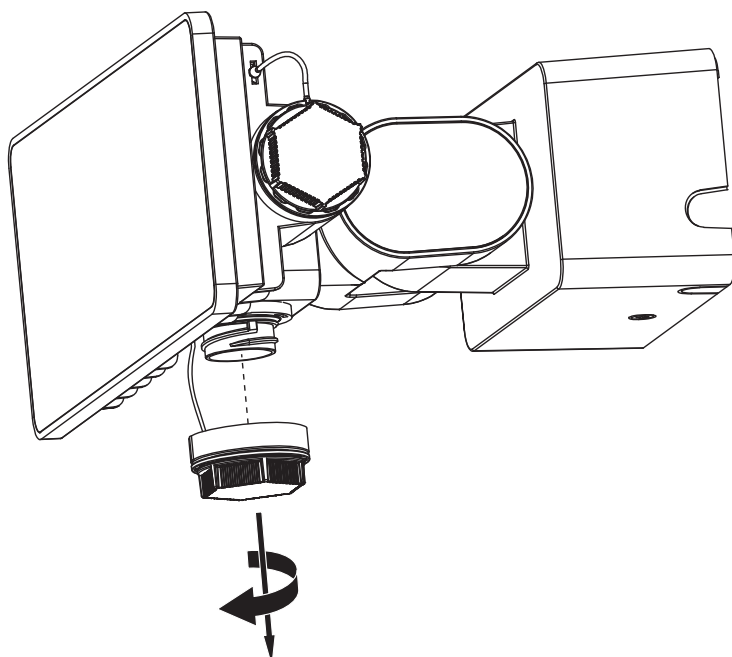


Sensor installation / Détecteur Installation / Instalacja Czujnika / Instalare senzozul

01



02

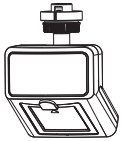




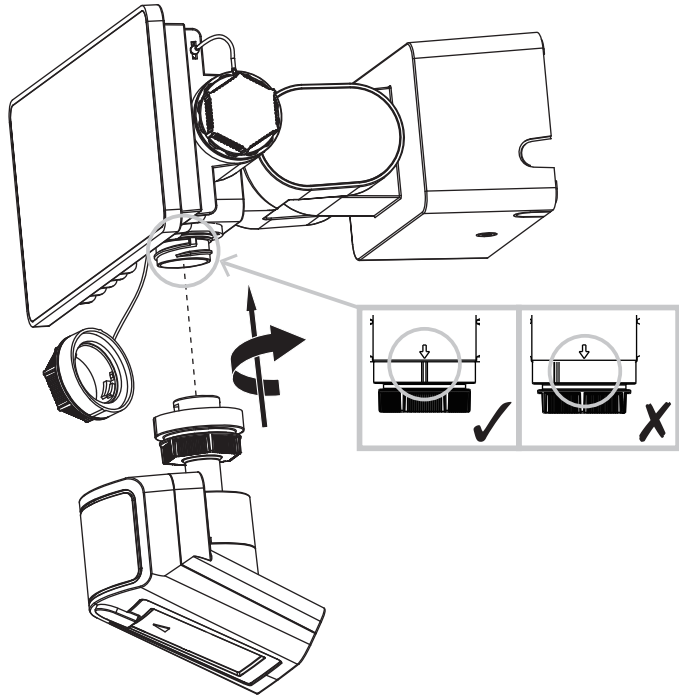


# 03

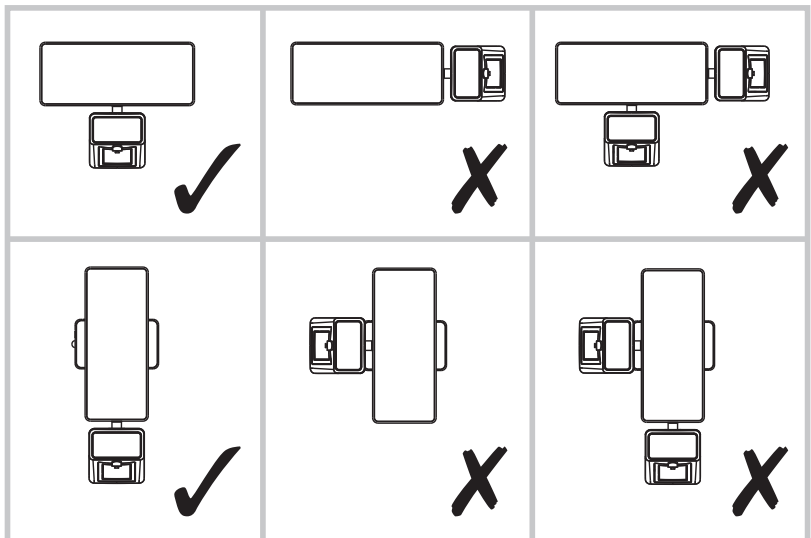
EN Not included  
 FR Non inclus  
 PL Nie dołączono  
 RO Nu este inclus



EAN:  
 5059340191140  
 5059340191157

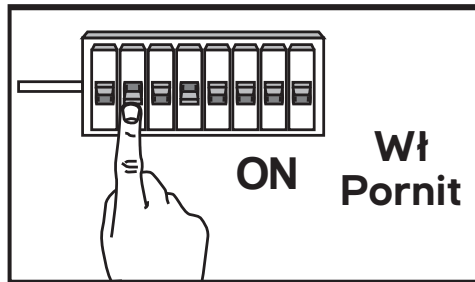


# 04





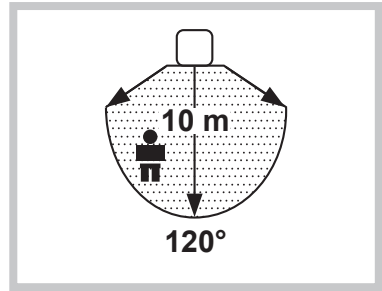
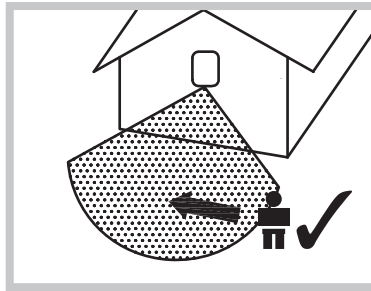
# 05



- EN** When power is first switched on, the product enters into the warm up period for about 50 seconds, then automatically changes into motion detection mode.
- FR** Lors de la première mise sous tension, le produit entre en mode de préchauffage pendant environ 50 secondes, puis passe automatiquement en mode de détection de mouvement.
- PL** Po pierwszym włączeniu urządzenie przechodzi w tryb nagrzewania, który trwa około 50 sekund, a następnie automatycznie przechodzi w tryb wykrywania ruchu.
- RO** Atunci când alimentarea este pornită pentru prima dată, produsul intră într-o perioadă de încălzire pentru aproximativ 50 secunde, apoi trece automat la modul de detectare a mișcării.



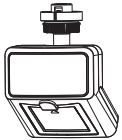
# 01



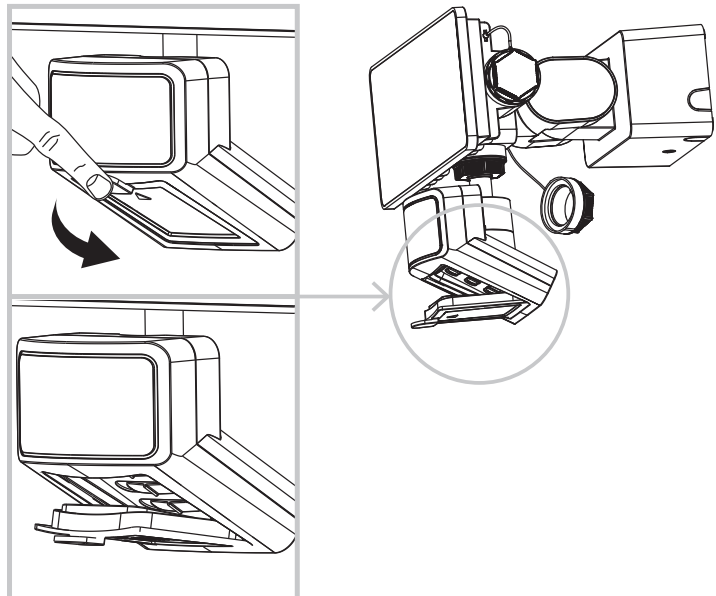
- EN** To set a desired product setting (time, Lux sensibility or sensor range) keep adjusting the corresponding knob until the lamp lights up.
- FR** À présent, régler la sensibilité souhaitée du produit (durée, sensibilité lumineuse ou distance de détection) ; tourner le bouton correspondant jusqu'à ce que la lampe s'allume.
- PL** Aby dostosować odpowiednie parametry produktu (godziny, liczbe luksów lub obsługiwany zakres odległości), należy wyreguluj powiedni przycisk w celu wybrania ustawienia, aż do momentu zapalenia się lampy.
- RO** Pentru a alege setarea dorită a produsului (timp, sensibilitate lucși sau rază senzor) ajuste butonul corespunzător p.nă c.nd corpul de iluminat se aprinde.

# 02

EN Not included  
FR Non inclus  
PL Nie dołączono  
RO Nu este inclus



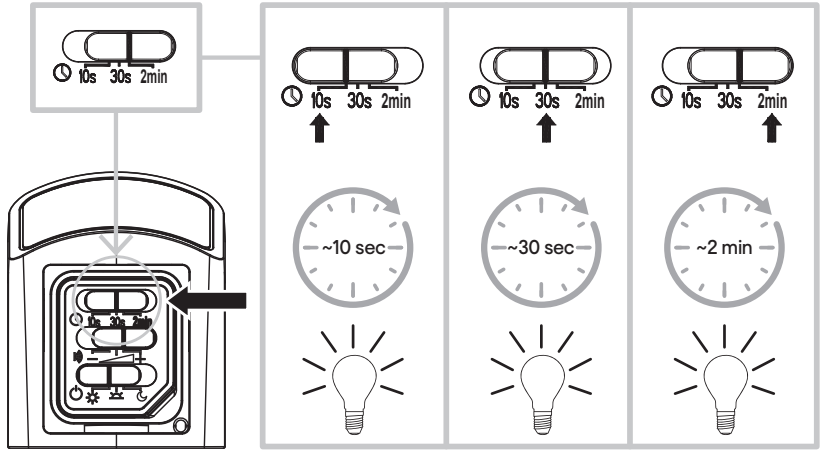
EAN:  
5059340191140  
5059340191157





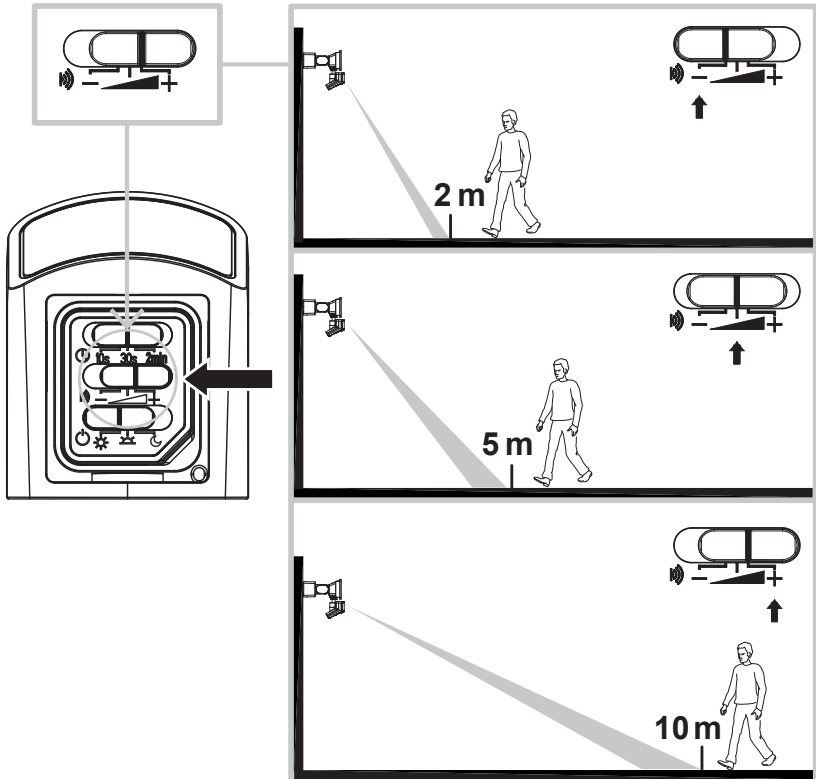
# 03

Timer  
Temps  
Czas  
Temporizator



# 04

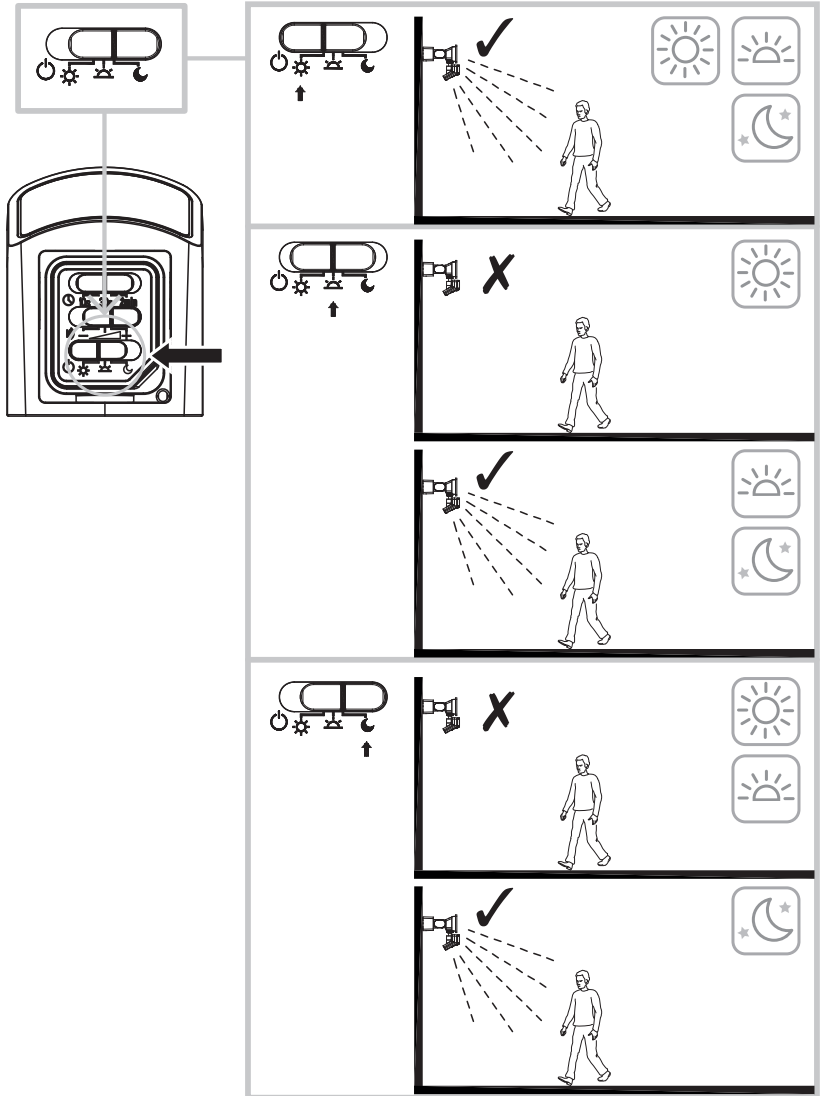
Sensor  
Décteur  
Czujnik  
Senzor





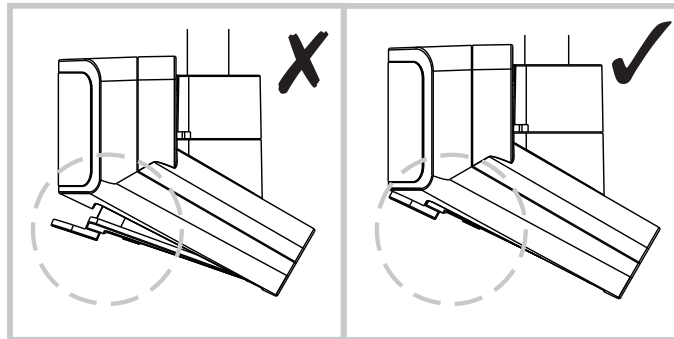
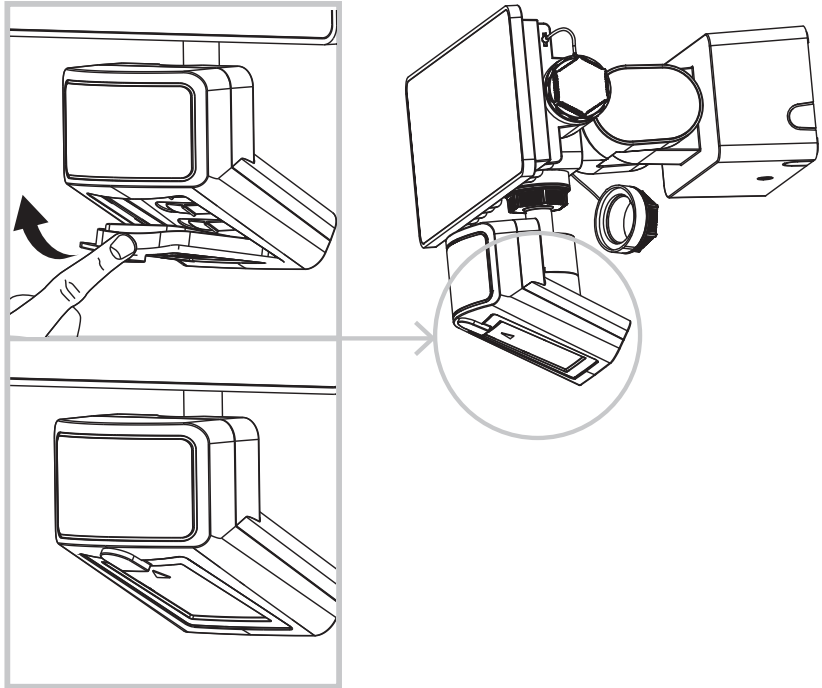
# 05

Lux  
Luminosité  
Luksy  
Intensitate





## 06



**EN CAUTION:** Cover must be closed completely for water ingress protection.

**FR ATTENTION:** La protection doit être complètement fermée pour éviter toute infiltration d'eau.

**PL PRZESTROGA:** Pokrywa musi być całkowicie zamknięta, aby zapobiec przedostawaniu się wody.

**RO ATENȚIE:** Capacul trebuie închis complet pentru a proteja împotriva pătrunderii apei.

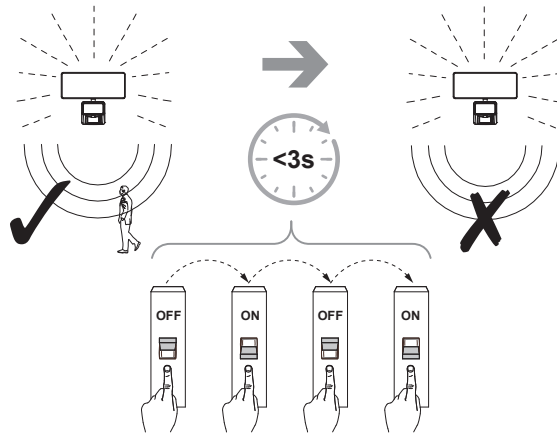


**Activate and deactivate the motion sensor / Activer et désactiver le détecteur de mouvement / Włączanie i wyłączenie czujnika ruchu / Activarea și dezactivarea senzorului de mișcare**

# 01

OFF  
Wył  
Oprít

ON  
Wł  
Pornít



**EN Deactivate motion sensor and keep light on**

Deactivate motion detection by switching the mains switch off & on twice within 3 seconds. The light will remain on and will not be affected by the TIME, SENS and LUX control levels.

**FR Désactiver le détecteur de mouvement et laisser la lumière allumée**

Désactiver le détecteur de mouvement en éteignant et en rallumant l'interrupteur deux fois en 3 secondes. La lumière reste allumée mais n'est pas affectée par les commandes TIME, SENS et LUX.

**PL Wyłączenie czujnika ruchu bez wyłączenia światła**

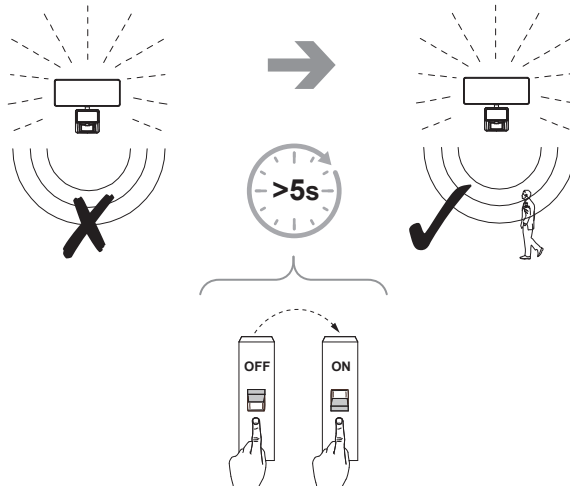
Wykrywanie ruchu można wyłączyć poprzez dwukrotne wyłączenie i włączenie zasilania w ciągu 3 sekund. Oświetlenie pozostanie włączone i nie będzie zależne od ustawień TIME, SENS i LUX.

**RO Dezactivează senzorul de mișcare și ține lumina aprinsă**

Dezactivează modul de detectare a mișcării pornind și oprind comutatorul principal de două ori într-un interval de 3 secunde. Lumina va rămâne aprinsă și nu va fi afectată de nivelurile comenzilor TIME, SENS și LUX.



# 02

**EN Activate motion sensor**

Activate motion detection by switching the mains switch off & on with over 5 seconds interval, the motion detection function will be activated.

**FR Activer le détecteur de mouvement**

Activer le détecteur de mouvement en éteignant et en rallumant l'interrupteur à plus de 5 secondes d'intervalle. La fonction de détection de mouvement est alors activée.

**PL Włączenie czujnika ruchu**

Aby aktywować funkcję wykrywania ruchu, należy wyłączyć zasilanie przełącznikiem na co najmniej 5 sekund i ponownie je włączyć.

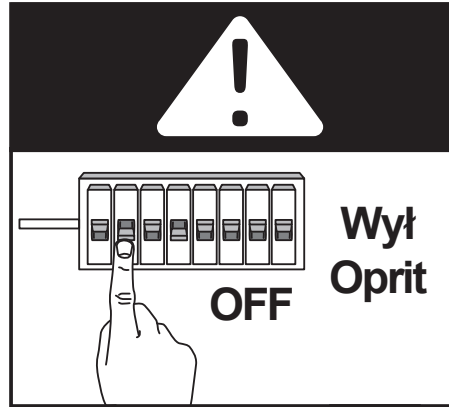
**RO Activează senzorul de mișcare**

Activează modul de detectare a mișcării pornind și oprind comutatorul principal într-un interval de peste 5 secunde; funcția de detectare a mișcării va fi activată.





# 01



# 02

