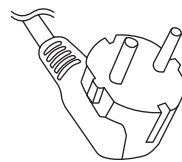


**5059340169576**  
**BUFFUK**



**5059340169699**  
**BUFFEU**



EN Contents  
RO Cuprins

FR Contenu  
ES Contenido

PL Zawartość  
PT Conteúdo

**02**



## Product description

**04**

|    |                          |    |
|----|--------------------------|----|
| FR | Description du produit   | 04 |
| PL | Opis produktu            | 04 |
| RO | Descrierea produsului    | 04 |
| ES | Descripción del producto | 04 |
| PT | Descrição do produto     | 04 |



## Installation

**05**

|    |              |    |
|----|--------------|----|
| FR | Installation | 05 |
| PL | Instalacja   | 06 |
| RO | Instalare    | 06 |
| ES | Instalación  | 07 |
| PT | Instalação   | 07 |



## Use

**28**

|    |             |    |
|----|-------------|----|
| FR | Utilisation | 30 |
| PL | Użytkowanie | 32 |
| RO | Utilizare   | 34 |
| ES | Uso         | 36 |
| PT | Utilização  | 38 |



## Care and maintenance

**40**

|    |                           |    |
|----|---------------------------|----|
| FR | Entretien et maintenance  | 42 |
| PL | Czyszczenie i konserwacja | 44 |
| RO | Îngrijire și întreținere  | 46 |
| ES | Cuidados y mantenimiento  | 48 |
| PT | Cuidados e manutenção     | 50 |



**EN IMPORTANT** - Please read carefully the separate safety guide before use.

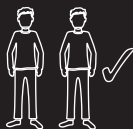
**FR IMPORTANT** - Lire attentivement le guide de sécurité séparé avant utilisation.

**PL WAŻNE** - Przed użyciem proszę dokładnie zapoznać się z instrukcją bezpieczeństwa.

**RO IMPORTANT** - Vă rugăm să citiți cu atenție ghidul de siguranță separat înainte de utilizare.

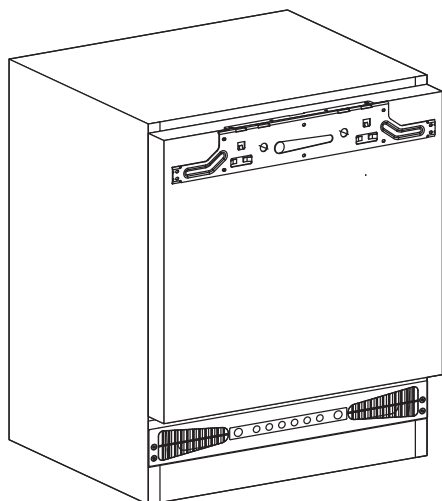
**ES IMPORTANTE** - Lea atentamente la guía de seguridad separado antes de utilizar.

**PT IMPORTANTE** - Leia atentamente o guia de segurança separado antes de usar.



10 mm x1

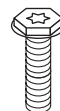
26 mm x1



[01] x 1



[02] x 18  
T20 Ø12 mm



[03] x 2  
T20 Ø13 mm



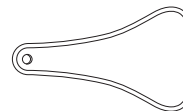
[04] x 1



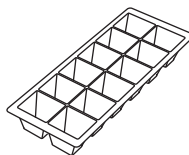
[05] x 2



[06] x 1



[07] x 1



[08] x 1



[09] x 1



EN Product description

FR Description du produit

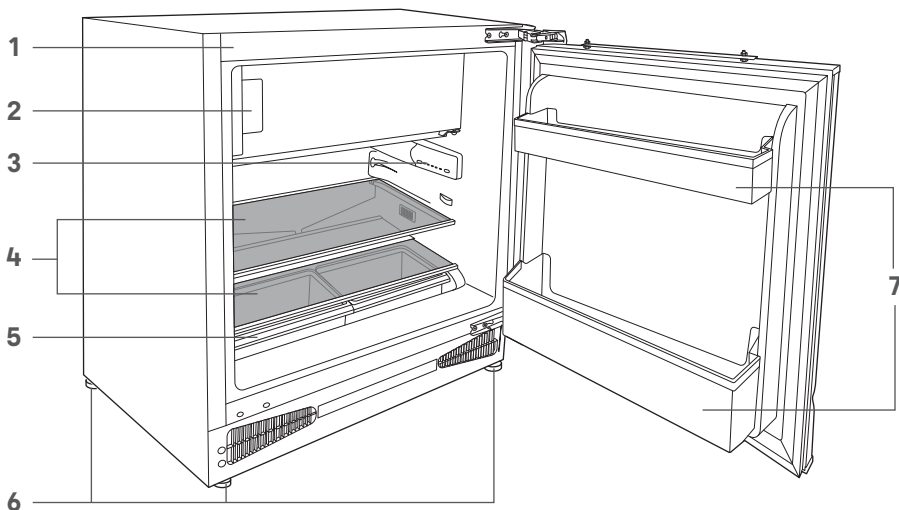
PL Opis produktu

RO Descrierea produsului

ES Descripción del producto

PT Descrição do produto

04



- EN** 1. Carcass 2. Freezer compartment 3. LED light and thermostat 4. Glass shelves  
5. Vegetable drawers 6. Adjustable feet 7. Door balconies
- FR** 1. Corps de l'appareil 2. Compartiment congélateur 3. Éclairage LED et thermostat  
4. Clayettes en verre 5. Bacs à légumes 6. Pieds réglables 7. Balconnets de portes
- PL** 1. Korpus 2. Komora zamrażarki 3. Oświetlenie LED i termostat 4. Półki szklane  
5. Szufłady na warzywa 6. Regulowane nóżki 7. Półki na drzwi lodówki
- RO** 1. Carcasă 2. Compartiment congelator 3. LED și termostat 4. Rafturi din sticlă  
5. Sertare pentru legume 6. Picioare reglabile 7. Etajere ușă
- ES** 1. Carcasa 2. Compartimento congelador 3. Luz LED y termostato 4. Estantes de cristal  
5. Cajones para verduras 6. Patas ajustables 7. Estantes de la puerta
- PT** 1. Estrutura 2. Compartimento do congelador 3. Luz LED e termostato 4. Prateleiras de vidro  
5. Gavetas de legumes 6. Pés ajustáveis 7. Gavetas para porta

**EN Before you start**

This appliance must be installed correctly by a qualified person, strictly following the manufacturer's instructions.

**WARNING: Danger of electric shock! The power supply must be cut off before the appliance is installed completely.**

- Only a qualified person in compliance with the instructions provided can install the appliance. The manufacturer declines all responsibility for improper installation, which may harm persons and animals and cause damage.
- Check the package and make sure you have all of the parts listed.
- Decide on the appropriate location for the appliance.
- This appliance contains glass. Please take care when fitting or handling to prevent personal injury or damage to the appliance.
- The specifications plate is available on this appliance. This plate displays all the necessary identification information for ordering replacement parts.
- If you sell the appliance, give it away, or leave it behind when you move house, please ensure you pass on this set of instructions.

**FR Avant de commencer**

L'appareil doit être correctement installé par une personne qualifiée, en suivant rigoureusement les instructions du fabricant.

**AVERTISSEMENT : Risque de choc électrique ! L'alimentation électrique doit être coupée avant que l'appareil ne soit installé complètement.**

- Seule une personne qualifiée, conformément aux instructions fournies, peut installer l'appareil. Le fabricant décline toute responsabilité en cas d'installation incorrecte susceptible de blesser des personnes et des animaux et de provoquer des dommages.
- Contrôler l'emballage et s'assurer de disposer de toutes les pièces répertoriées.
- Choisir l'emplacement approprié pour l'appareil.
- Cet appareil contient du verre. Rester prudent lors du montage ou de la manipulation pour éviter toute blessure ou d'endommager l'appareil.
- La plaque signalétique est disponible sur cet appareil électroménager. Cette plaque affiche toutes les informations d'identification nécessaires pour commander des pièces de rechange.
- En cas de vente ou de don de l'appareil, ou encore s'il est laissé sur place lors d'un déménagement, s'assurer de remettre cette notice au nouveau propriétaire.

**PL Przed rozpoczęciem użytkowania**

Urządzenie musi być prawidłowo zainstalowane przez wykwalifikowaną osobę, ściśle według instrukcji producenta.

**OSTRZEŻENIE: Niebezpieczeństwo porażenia prądem! Przed zainstalowaniem urządzenia należy wyłączyć zasilanie.**

- Urządzenie może być instalowane wyłącznie przez wykwalifikowaną osobę zgodnie z dołączonymi instrukcjami. Producent nie ponosi odpowiedzialności za nieprawidłowy montaż, który może spowodować obrażenia oraz szkody materialne.
- Sprawdzić zawartość opakowania i upewnić się, że wszystkie elementy zostały dostarczone zgodnie z listą.
- Wybrać docelowe miejsce urządzenia.
- Urządzenie zawiera elementy ze szkła. Podczas montażu lub obsługi zachować ostrożność, aby uniknąć obrażeń ciała i uszkodzenia produktu.
- Na urządzeniu znajduje się tabliczka znamionowa. Tabliczka ta zawiera wszystkie informacje identyfikacyjne potrzebne do zamówienia części zamiennych.
- Jeśli sprzedajesz urządzenie, oddajesz je lub zostawiasz w domu, z którego się wyprowadzasz, pamiętaj, aby przekazać ten zestaw instrukcji.

**RO Înainte de a începe**

Acest aparat trebuie instalat corect de o persoană calificată, urmând cu strictețe instrucțiunile producătorului.

**AVERTISMENT: Pericol de electrocutare! Sursa de alimentare trebuie decuplată înainte de instalarea completă a aparatului.**

- Aparatul trebuie instalat numai de o persoană calificată, în conformitate cu instrucțiunile furnizate. Producătorul nu își asumă nicio responsabilitate pentru instalarea necorespunzătoare, care poate provoca rănirea persoanelor și animalelor și poate cauza prejudicii.
- Verifică ambalajul și asigură-te că ai toate piesele specificate.
- Stabilește locul adecvat de amplasare a aparatului.
- Acest aparat conține sticlă. Ai grijă la montare sau manevrare, pentru a preveni leziunile corporale sau deteriorarea aparatului.
- Plăcuța cu specificații este disponibilă pe aparat. Pe această plăcuță sunt afișate toate informațiile de identificare necesare pentru comandarea pieselor de schimb.
- Dacă vinzi, donezi sau lași aparatul montat când te muți, predă și acest manual de instrucțiuni.

**ES Antes de empezar**

Este aparato debe ser instalado correctamente por una persona cualificada y que siga estrictamente las instrucciones del fabricante.

**ADVERTENCIA: Peligro de descarga eléctrica. La alimentación debe permanecer cortada hasta que el dispositivo esté completamente instalado.**

- Solo debe instalar el aparato una persona cualificada que debe, además, seguir las instrucciones suministradas. El fabricante declina cualquier responsabilidad por una instalación incorrecta, que puede causar lesiones a personas y animales, y provocar daños.
- Compruebe el embalaje y asegúrese de tener todas las piezas de la lista.
- Decida la ubicación adecuada para el aparato.
- Este aparato contiene cristal. Tenga cuidado durante el montaje o la manipulación para evitar lesiones personales o daños en el aparato.
- Este aparato cuenta con una placa de especificaciones que muestra toda la información de identificación necesaria para realizar pedidos de piezas de recambio.
- Si vende el aparato, lo regala o lo deja al mudarse de casa, asegúrese de entregar también estas instrucciones.

**PT Antes de começar**

Este aparelho tem de ser instalado corretamente, por uma pessoa qualificada, seguindo rigorosamente as instruções do fabricante.

**ATENÇÃO: Perigo de choque elétrico! A alimentação tem de ser cortada antes de o aparelho ser completamente instalado.**

- O aparelho só pode ser instalado por uma pessoa qualificada, de acordo com as instruções fornecidas. O fabricante recusa qualquer responsabilidade por uma instalação incorreta que possa prejudicar pessoas e animais, e causar danos.
- Verifique a embalagem e certifique-se de que dispõe de todas as peças indicadas.
- Escolha o local adequado para o aparelho.
- Este aparelho contém vidro. Tenha cuidado durante a instalação ou utilização para evitar ferimentos pessoais ou danos no aparelho.
- A placa de especificações está disponível neste aparelho. Esta placa apresenta todas as informações de identificação necessárias para encomendar peças de substituição.
- Se vender, oferecer ou abandonar o produto quando mudar de casa, certifique-se de que transmite este conjunto de instruções.



EN Installation  
RO Instalare

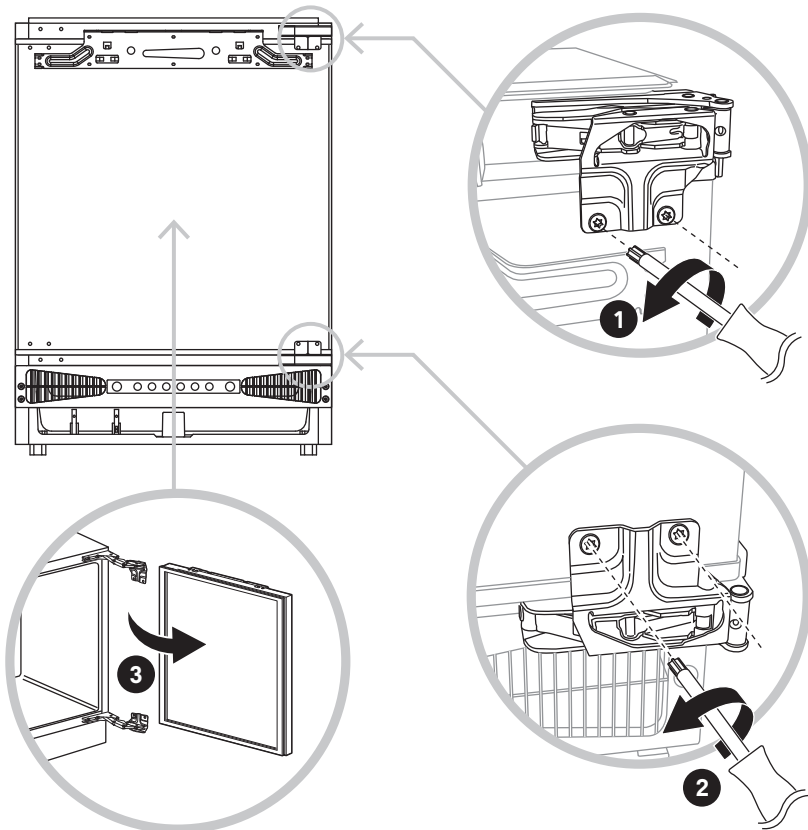
FR Installation  
ES Instalación

PL Instalacja  
PT Instalação

08

Door Reversal / Inversion de la porte / Zmiana kierunku otwierania drzwi / Inversarea ușii /  
Inversión de la puerta / Inversão das portas

01



- EN** Unscrew four screws from the front face of the hinges and carefully lift the door panel away.
- FR** Dévisser les quatre vis de la face avant des charnières et soulever le panneau de porte avec précaution.
- PL** Odkręcić cztery wkręty z przedniej powierzchni zawiasów i ostrożnie podnieść skrzydło drzwi.
- RO** Deșurubează cele patru șuruburi de pe suprafața frontală a balamalelor și ridică atent panoul ușii.
- ES** Retire los cuatro tornillos de la parte delantera de las bisagras y levante con cuidado el panel de la puerta.
- PT** Desaperte os quatro parafusos da face dianteira das dobradiças e levante cuidadosamente o painel da porta.





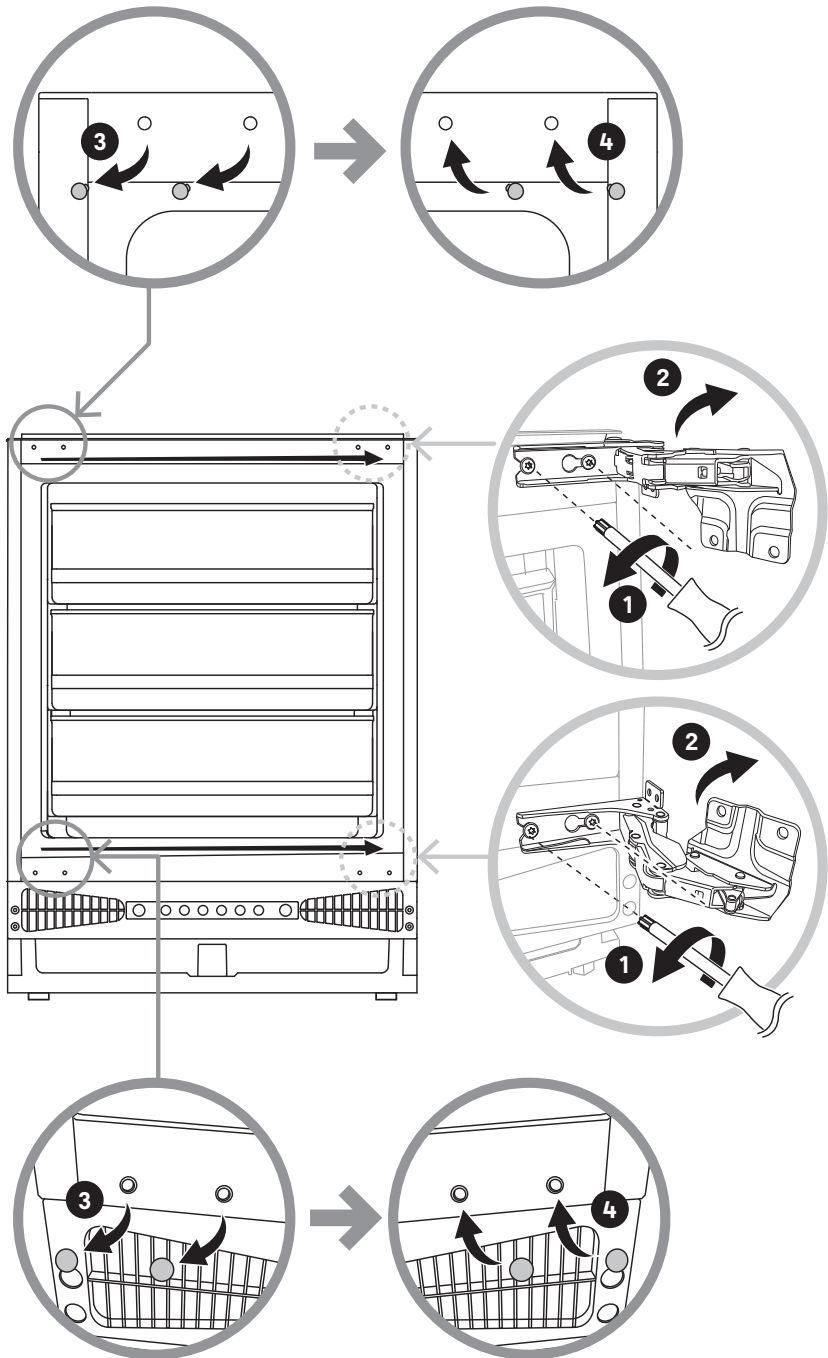
EN Installation  
RO Instalare

FR Installation  
ES Instalación

PL Instalacja  
PT Instalação

09

# 02





EN Installation  
RO Instalare

FR Installation  
ES Instalación

PL Instalacja  
PT Instalação

10

- EN**
- Remove both hinges from the right side.
  - Swap over the four pips from the left side to the right using a flat blade screwdriver.
- CAUTION:** Take care to avoid scratching the front of the carcass.
- FR**
- Retirer les deux charnières du côté droit.
  - Retirer les quatre caches du côté gauche à l'aide d'un tournevis plat et les installer du côté droit.
- ATTENTION :** Veiller à ne pas rayer l'avant de l'appareil.
- PL**
- Wymontować oba zawiasy z prawej strony.
  - Za pomocą płaskiego wkrętaka wyjąć cztery zaślepki i przełożyć z lewej strony na prawą.
- UWAGA:** Uważać, aby nie porysować przedniej części korpusu.
- RO**
- Scoate ambele balamale din partea dreaptă.
  - Inversează cele patru șuruburi din partea stângă în dreapta cu ajutorul unei șurubelnițe plate.
- ATENȚIE:** Evită zgărierea suprafeței frontale a carcasei.
- ES**
- Retire las dos bisagras del lado derecho.
  - Cambie las cuatro puntas del lado izquierdo al derecho con un destornillador de punta plana.
- PRECAUCIÓN:** Tenga cuidado de no rayar el frente de la carcasa.
- PT**
- Retire ambas as dobradiças do lado direito.
  - Troque os quatro tubos do lado esquerdo para o lado direito com uma chave de fendas plana.
- ATENÇÃO:** Tenha cuidado para evitar riscar a parte dianteira da estrutura.



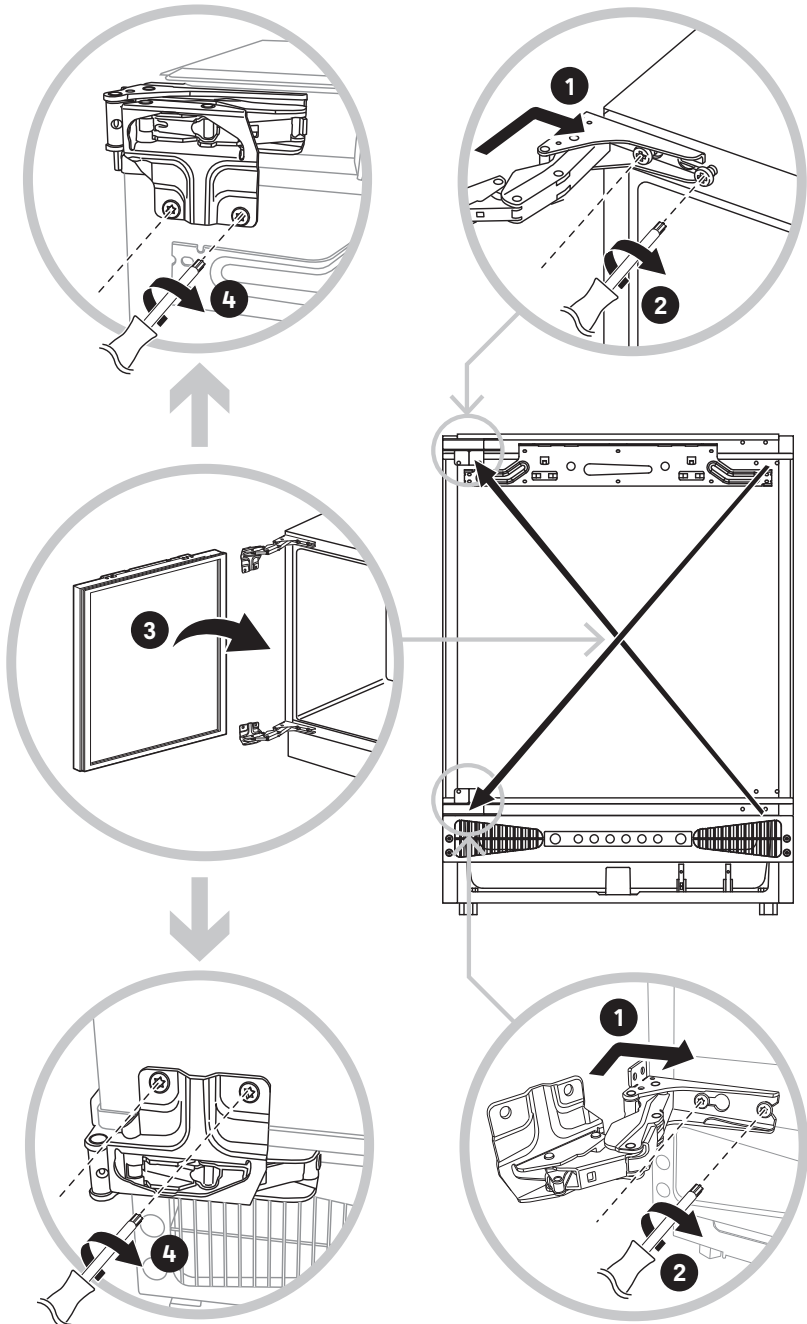
EN Installation  
RO Instalare

FR Installation  
ES Instalación

PL Instalacja  
PT Instalação

11

# 03





EN Installation  
RO Instalare

FR Installation  
ES Instalación

PL Instalacja  
PT Instalação

12

- EN** Carefully return the door panel to the front of the carcass and replace the four screws from the front face of the hinges.
- FR** Remonter avec précaution le panneau de porte à l'avant de l'appareil et revisser les charnières à l'aide des quatre vis.
- PL** Ostrożnie umieścić skrzydło drzwi z powrotem w przedniej części korpusu i wkręcić cztery wkręty w przednią powierzchnię zawiasów.
- RO** Readu cu atenție panoul ușii în fața carcasei și montează la loc cele patru șuruburi de pe suprafața frontală a balamalelor.
- ES** Vuelva a colocar con cuidado el panel de la puerta en la parte delantera de la carcasa y coloque de nuevo los cuatro tornillos de la parte delantera de las bisagras.
- PT** Volte a colocar cuidadosamente o painel da porta na parte dianteira da estrutura e substitua os quatro parafusos da face dianteira das dobradiças.



EN Installation  
RO Instalare

FR Installation  
ES Instalación

PL Instalacja  
PT Instalação

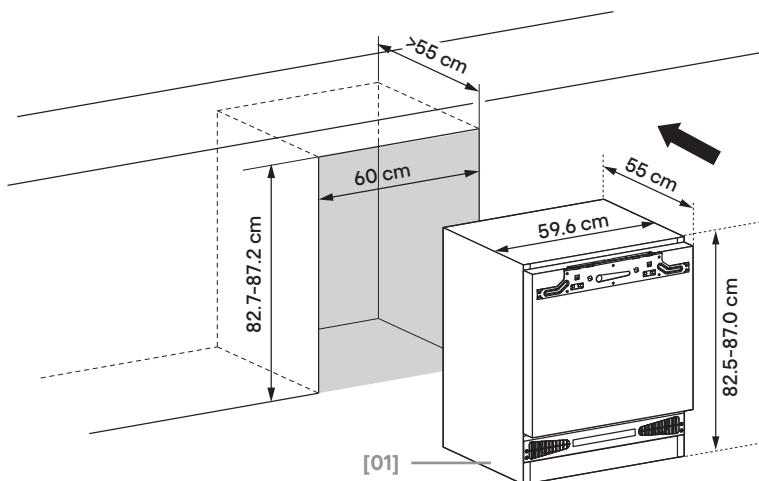
13

## Installation / Installation / Instalacja / Instalare / Instalación / Instalação

# 04



[01] x 1



### EN Positioning the appliance

This appliance should be installed underneath the worktop between two base cabinets or at the end of a row.

- Ensure the appliance is installed directly onto a flat even floor.
- Do not mount into a base cabinet or on top of any other furniture.
- Remove all packaging before use and dispose of responsibly.
- Do not use outside or in a wet location.
- Do not locate the appliance in direct sunshine or near to heat sources.
- Do not tilt the appliance by more than 45° during installation.
- This appliance is designed to be operated between ambient temperatures of 10 °C and 38 °C under climate classes Sub-Normal (SN), Normal (N) and Sub-Tropical (ST).
- Do not install in a garage or outhouse where the ambient temperatures may exceed this range.
- Ensure there is sufficient ventilation at the rear of the appliance to ensure correct operation. Inadequate ventilation can affect adjacent cabinets due to a rise in temperature.

### FR Positionnement de l'appareil

Cet appareil doit être installé sous le plan de travail, entre deux meubles bas ou à l'extrémité d'un ensemble de meubles.

- S'assurer que l'appareil est installé directement sur un sol plat et régulier.
- Ne pas l'installer à l'intérieur d'un meuble bas ou sur un autre meuble.
- Avant utilisation, retirer tous les emballages et les mettre au rebut de manière appropriée.
- Ne pas utiliser à l'extérieur ou dans un endroit humide.
- Ne pas placer l'appareil à la lumière directe du soleil ou à proximité de sources de chaleur.



EN Installation  
RO Instalare

FR Installation  
ES Instalación

PL Instalacja  
PT Instalação

14

- Ne pas incliner l'appareil de plus de 45° pendant l'installation.
- Cet appareil est conçu pour fonctionner à des températures ambiantes comprises entre 10 °C et 38 °C dans les classes climatiques tempérée élargie (SN), tempérée (N) et semi-tropicale (ST).
- Ne pas installer l'appareil dans un garage ou une dépendance où les températures ambiantes peuvent dépasser cette plage.
- S'assurer que la ventilation à l'arrière de l'appareil est suffisante pour garantir un fonctionnement correct. Une ventilation inadéquate peut entraîner une augmentation de la température autour de l'appareil et affecter les meubles adjacents.

#### PL Ustawienie urządzenia

Urządzenie należy zainstalować pod blatem roboczym między dwiema szafkami dolnymi lub na końcu rzędu.

- Upewnić się, że urządzenie montowane bezpośrednio na płaskim, równym podłożu.
- Nie montować urządzenia w szafce dolnej ani na innych meblach.
- Przed użyciem zdjąć opakowanie i zutylizować je we właściwy sposób.
- Nie używać na zewnątrz ani w wilgotnych miejscach.
- Nie umieszczać urządzenia w miejscu narażonym na bezpośrednie działanie światła słonecznego ani w pobliżu źródła ciepła.
- Podczas montażu nie przechylać urządzenia pod kątem większym niż 45°.
- Urządzenie jest przeznaczone do pracy w temperaturze otoczenia od 10 °C do 38 °C, w klasach klimatycznych: rozszerzonej umiarkowanej (SN), umiarkowanej (N) i subtropikalnej (ST).
- Nie umieszczać urządzenia w garażu lub budynku zewnętrznym, w którym temperatura otoczenia może wykraczać poza ten zakres.
- Upewnić się, że z tyłu urządzenia jest wystarczająca wentylacja, aby zapewnić prawidłowe działanie. Wyższa temperatura będąca wynikiem niedostatecznej wentylacji może mieć wpływ na przylegające szafki.

#### RO Poziționarea aparatului

Acest aparat trebuie montat sub blat, între două corpuri bază sau la capătul unui rând de mobilă.

- Asigură-te că aparatul este instalat direct pe o pardoseală plană.
- Nu-l monta într-un corp bază sau deasupra unei alte piese de mobilier.
- Scoate tot ambalajul înainte de utilizarea produsului și elimină-l în mod responsabil.
- Nu-l utiliza la exterior sau într-o locație umedă.
- Nu poziționa aparatul în lumina soarelui sau în apropierea surselor de căldură.
- Nu înclină aparatul la mai mult de 45° în timpul instalării.
- Acest aparat este proiectat pentru a fi utilizat la temperaturi ambiante între 10 °C și 38 °C în clasele de climat Subnormal (SN), Normal (N) și Subtropical (ST).
- Nu-l instala într-un garaj sau o magazie unde temperaturile ambiante pot depăși acest interval.
- Pentru a asigura funcționarea corectă, verifică dacă există suficientă ventilație în spatele aparatului. Ventilația inadecvată poate afecta corpurile de mobilier adiacente din cauza creșterii temperaturii.



### ES Colocación del aparato

Este aparato debe instalarse debajo de la encimera entre dos módulos bajos o al final de una fila.

- Asegúrese de que el aparato está instalado directamente en un suelo plano y uniforme.
- No lo monte en un módulo bajo ni encima de ningún otro mueble.
- Retire todo el embalaje antes de utilizarlo y deséchelo de forma responsable.
- No lo utilice en el exterior ni en lugares húmedos.
- No coloque el aparato bajo la luz solar directa ni cerca de fuentes de calor.
- No incline el aparato más de 45° durante la instalación.
- Este aparato está diseñado para funcionar a temperaturas ambiente de entre 10 °C y 38 °C en las clases climáticas subnormal (SN), normal (N) y subtropical (ST).
- No lo instale en un garaje o una estructura exterior donde la temperatura ambiente pueda superar este intervalo.
- Asegúrese de que hay suficiente ventilación en la parte posterior del aparato para garantizar su correcto funcionamiento. Una ventilación inadecuada puede afectar a los módulos adyacentes debido a un aumento de la temperatura.

### PT Posicionar o aparelho

Este aparelho deve ser instalado por baixo da bancada, entre dois módulos baixos ou no fim de uma fila.

- Certifique-se de que o aparelho está instalado diretamente num piso plano e uniforme.
- Não monte num módulo baixo ou em cima de qualquer outro móvel.
- Retire todos os materiais da embalagem antes de usar e elimine-os de forma responsável.
- Não utilize no exterior ou em locais húmidos.
- Não coloque o aparelho exposto à luz solar direta ou próximo de fontes de calor.
- Não incline o aparelho mais de 45° durante a instalação.
- Este aparelho foi concebido para ser utilizado em temperaturas ambiente entre 10 °C e 38 °C, nas classes climáticas Subnormal (SN), Normal (N) e Subtropical (ST).
- Não instale numa garagem ou num anexo onde as temperaturas ambiente possam exceder este intervalo.
- Certifique-se de que existe ventilação suficiente na parte traseira do aparelho para garantir um funcionamento correto. Uma ventilação inadequada pode afetar os módulos adjacentes devido a um aumento da temperatura.



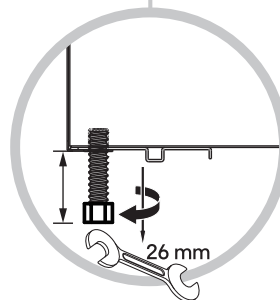
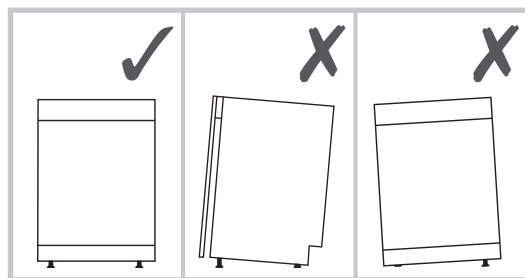
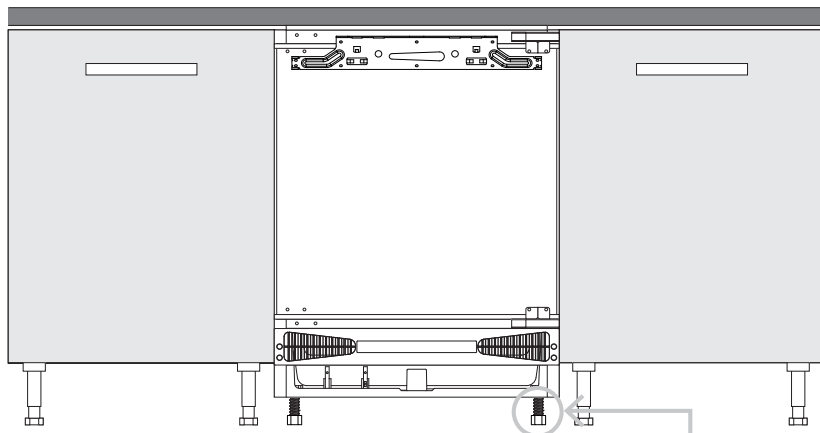
EN Installation  
RO Instalare

FR Installation  
ES Instalación

PL Instalacja  
PT Instalação

16

# 05



- EN**
- All four feet must be adjusted to bring the appliance flush with the underside of the worktop.
  - Do this in gradual steps around the appliance to avoid damaging the legs.
  - Once the appliance is flush with the worktop, carefully slide it into the cabinet opening.
- FR**
- Les quatre pieds doivent être réglés de manière à ce que l'appareil soit bien aligné avec le dessous du plan de travail.
  - Régler progressivement les pieds les uns après les autres pour éviter de les endommager.
  - Une fois l'appareil parfaitement aligné sur le plan de travail, le faire glisser délicatement dans l'ouverture du meuble.
- PL**
- Wszystkie cztery nóżki muszą być wyregulowane tak, aby urządzenie było wypoziomowane w stosunku do spodu blatu.
  - Aby uniknąć uszkodzenia nóżek, należy regulować je stopniowo, jedną po drugiej.
  - Po wyrównaniu urządzenia z blatem ostrożnie wsunąć urządzenie do otworu szafki.





EN Installation

RO Instalare

FR Installation

ES Instalación

PL Instalacja

PT Instalação

17

- RO**
- Toate cele patru picioare trebuie reglate pentru a aduce aparatul la același nivel cu partea inferioară a blatului.
  - Fă acest lucru treptat pentru tot aparatul, evitând deteriorarea picioarelor.
  - După ce aparatul este la același nivel cu blatul, glisează-l cu grijă în deschiderea corpului de mobilier.
- ES**
- Es necesario ajustar las cuatro patas para que el aparato quede a ras con la parte inferior de la encimera.
  - Realice esta operación poco a poco de forma gradual alrededor del aparato para no dañar las patas.
  - Una vez que el aparato quede a ras con la encimera, introdúzcalo con cuidado en el hueco del módulo.
- PT**
- Os quatro pés devem ser ajustados para que o aparelho fique nivelado com a parte inferior da bancada.
  - Faça-o gradualmente à volta do aparelho para evitar danificar os pés.
  - Assim que o aparelho estiver nivelado com a bancada, deslize- o cuidadosamente para a abertura do módulo.



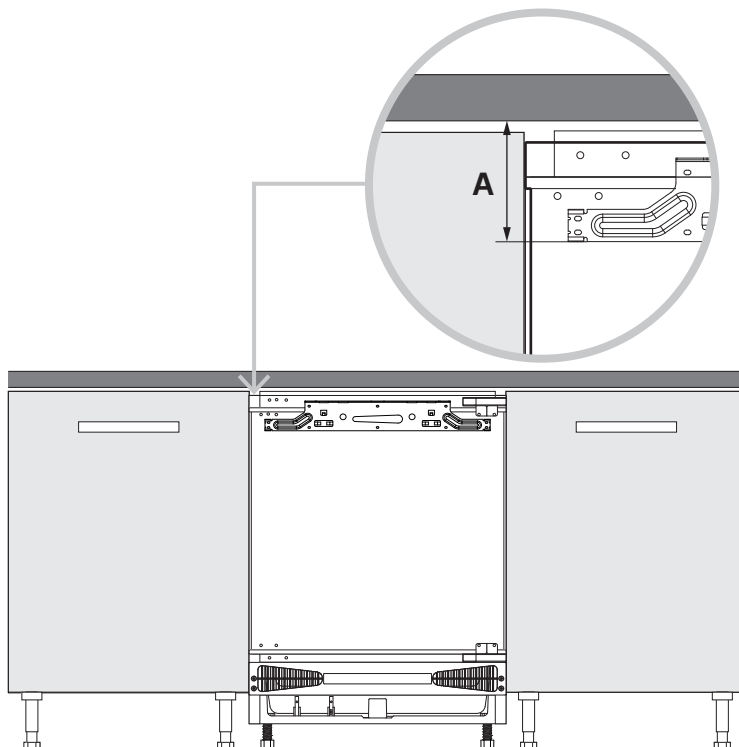
EN Installation  
RO Instalare

FR Installation  
ES Instalación

PL Instalacja  
PT Instalação

18

# 06



- EN** Measure the distance “A” at three points across the appliance from the bottom of the metal bracket to the underside of the worktop.
- FR** Mesurer la distance « A » sur trois points autour de l'appareil depuis le bas du support en métal jusqu'à la surface inférieure du plan de travail.
- PL** Zmierzyć odległość „A” w trzech punktach na całej powierzchni urządzenia, od dolnej części metalowego wspornika do dolnej części blatu roboczego.
- RO** Măsoară distanța „A” în trei puncte de-a lungul aparatului, de la baza consolei metalice până la partea inferioară a blatului.
- ES** Mida la distancia “A” en tres puntos del aparato desde la parte inferior del soporte metálico hasta la parte inferior de la encimera.
- PT** Meça a distância “A” em três pontos ao longo do aparelho, desde a parte inferior do suporte metálico até à parte inferior da bancada.



EN Installation  
RO Instalare

FR Installation  
ES Instalación

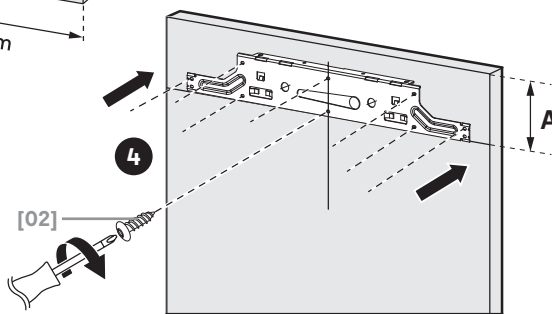
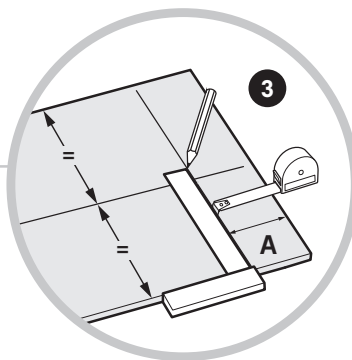
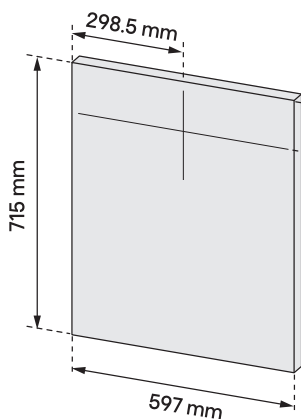
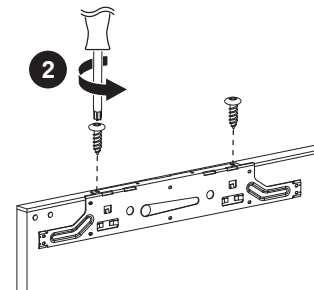
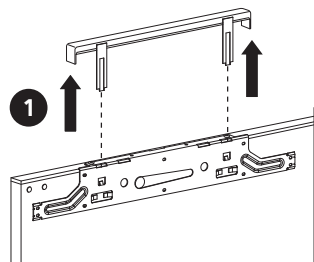
PL Instalacja  
PT Instalação

19

# 07



[02] x 8



- EN
- Remove the plastic cover from the top of the door followed by the two screws securing the metal bracket.
  - Mark the back of the decorative door with a vertical pencil line down the middle and a horizontal line across equivalent to the measurement "A" from above.
  - Attach the bracket to the back of the door.



EN Installation  
RO Instalare

FR Installation  
ES Instalación

PL Instalacja  
PT Instalação

20

- FR**
- Retirer le cache en plastique de la partie supérieure de la porte puis les deux vis fixant le support métallique.
  - Au centre de la face arrière de la porte décorative, tracer une ligne verticale au crayon. Puis tracer une ligne horizontale égale à la mesure « A » ci-dessus.
  - Fixer le support à l'arrière de la porte.
- PL**
- Zdjąć plastikową pokrywę z górnej części drzwi, a następnie odkręcić dwa wkręty mocujące metalowy wspornik.
  - Za pomocą ołówka oznaczyć tylną część drzwi dekoracyjnych pionową linią w dół przez środek i poziomą linią w poprzek, tak aby odpowiadało to opisanemu wyżej pomiarowi „A”.
  - Przymocować wspornik do wewnętrznej powierzchni drzwi.
- RO**
- Scoate capacul din plastic din partea superioară a ușii, apoi cele două șuruburi care fixează consola metalică.
  - Marchează partea din spate a ușii decorative cu o linie verticală de creion pe mijloc și o linie orizontală echivalentă cu valoarea măsurată „A” de mai sus.
  - Atașează consola de partea din spate a ușii.
- ES**
- Retire la tapa de plástico de la parte superior de la puerta y, a continuación, los dos tornillos que fijan el soporte metálico.
  - Marque la parte posterior de la puerta decorativa con una línea vertical de lápiz en el centro y una línea horizontal equivalente a la medida “A” de arriba.
  - Fije el soporte a la parte posterior de la puerta.
- PT**
- Retire a proteção de plástico da parte superior da porta, seguida dos dois parafusos que fixam o suporte metálico.
  - Marque a parte traseira da porta decorativa com uma linha vertical a lápis ao longo da parte central e uma linha horizontal equivalente à medição “A”.
  - Fixe o suporte na parte traseira da porta.



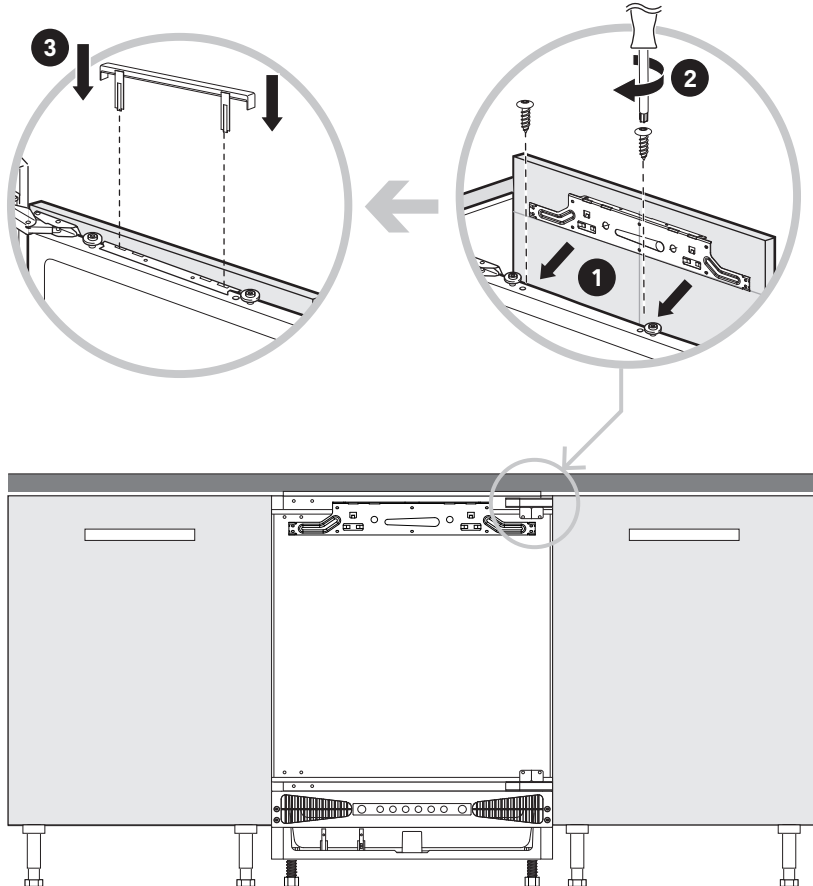
EN Installation  
RO Instalare

FR Installation  
ES Instalación

PL Instalacja  
PT Instalação

21

# 08



**EN** Replace the bracket onto the door frame and secure with the two screws.

**NOTE:** Ensure the edges of the door are correctly aligned with the edges of the door carcass.

**FR** Remplacer le support sur le cadre de porte et le visser.

**REMARQUE :** S'assurer que les bords de la porte sont correctement alignés avec les bords de la structure de la porte.

**PL** Zamontować wspornik na ramie drzwi i przykręcić go dwoma wkrętami.

**WAŻNE:** Upewnić się, że krawędzie drzwi są prawidłowo wyrównane z krawędziami ramy drzwi.



EN Installation  
RO Instalare

FR Installation  
ES Instalación

PL Instalacja  
PT Instalação

22

**RO** Montează la loc consola pe tocul ușii și fixează-o cu cele două șuruburi.

**NOTĂ:** Verifică dacă marginile ușii sunt aliniate corect cu marginile carcasei ușii.

**ES** Vuelva a colocar el soporte en el marco de la puerta y fíjelo con los dos tornillos.

**NOTA:** Asegúrese de que los bordes de la puerta están correctamente alineados con los bordes de la carcasa de la puerta.

**PT** Volte a colocar o suporte na estrutura da porta e fixe-o com os dois parafusos.

**NOTA:** Certifique-se de que as extremidades da porta estão corretamente alinhadas com as extremidades da estrutura da porta.



EN Installation  
RO Instalare

FR Installation  
ES Instalación

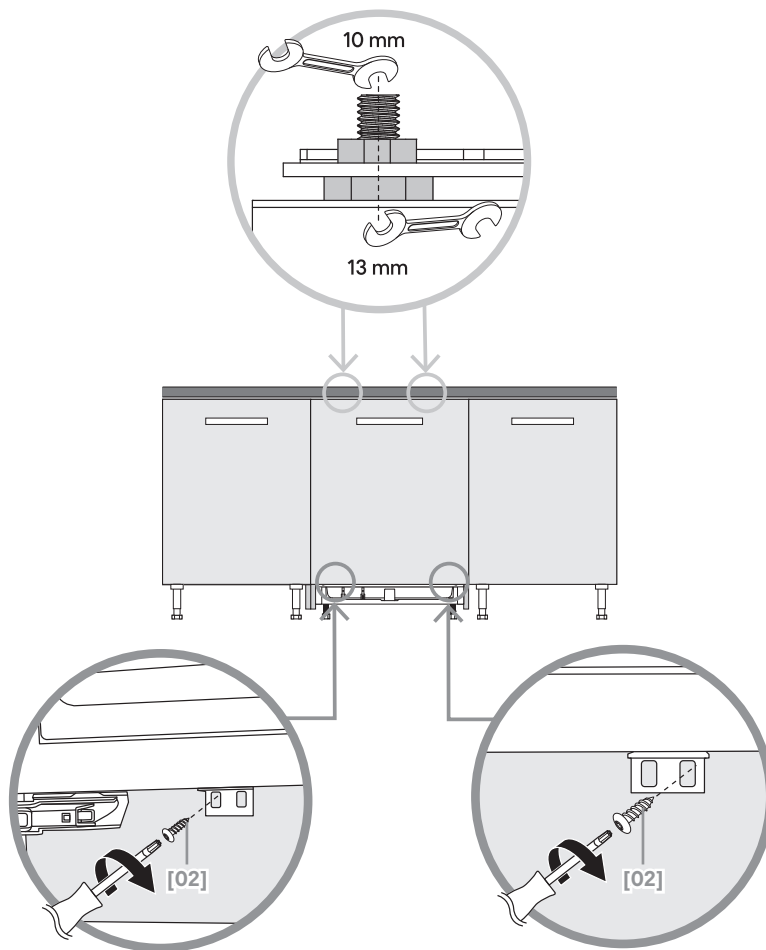
PL Instalacja  
PT Instalação

23

# 09



[02] x 2



- EN** Adjust the height of the door bracket so that the gap between the top of the door and the underside of the worktop is equal.
- Secure the bottom of the carcass to the decorative door using two screws [02].
- FR** Régler la hauteur du support de porte pour que l'espace entre le haut de la porte et le dessous du plan de travail soit identique.
- Fixer la porte décorative au bas de l'appareil à l'aide de deux vis [02].
- PL** Wyregulować wysokość wspornika drzwi tak, aby szczelina między górną częścią drzwi a spodem blatu była taka sama.
- Przymocować spód korpusu do drzwi dekoracyjnych za pomocą dwóch wkrętów [02].



EN Installation  
RO Instalare

FR Installation  
ES Instalación

PL Instalacja  
PT Instalação

**24**

- RO** Reglează înălțimea consolei ușii astfel încât spațiul dintre partea superioară a ușii și partea inferioară a blatului să fie egale.
- Fixează partea inferioară a carcasei de ușa decorativă cu ajutorul a două șuruburi [02].
- ES** Ajuste la altura del soporte de la puerta de forma que el espacio entre la parte superior de la puerta y la parte inferior de la encimera sean iguales.
- Fije la parte inferior de la carcasa a la puerta decorativa con dos tornillos [02].
- PT** Ajuste a altura do suporte da porta de forma a que a folga entre a parte superior da porta e a parte inferior da bancada seja igual.
- Fixe a parte inferior da estrutura à porta decorativa utilizando dois parafusos [02].





EN Installation  
RO Instalare

FR Installation  
ES Instalación

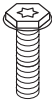
PL Instalacja  
PT Instalação

25

# 10



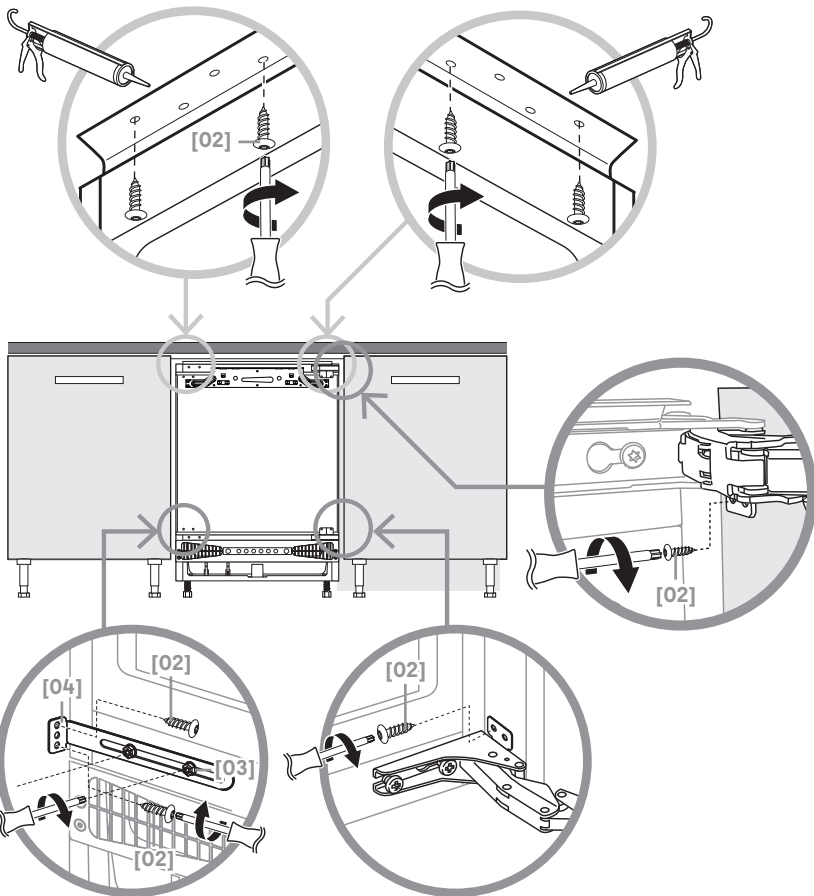
[02] x 8



[03] x 2



[04] x 1



**EN** Once the door is fitted, ensure the appliance is correctly aligned with the adjacent cabinets before securing to the worktop.

**Note:**

- If you have a wooden based worktop, secure the top plate to the underside of the worktop with four screws [02].
- If you have a granite based worktop, secure the top plate to the underside of the worktop with grab adhesive.
- Secure the top and bottom door hinges to the side cabinet wall using two screws [02].
- Remove the two pips from the bottom of the carcass and fix the angled bracket [04] with two machine screws [03] and two wood screws [02].

**WARNING:** Do not locate multiple portable socket-outlets or portable power supplies at the rear of the appliance.

**CAUTION:** Connect the mains plug to the mains socket only at the end of the installation. Make sure that there is access to the mains plug after the installation.



EN Installation  
RO Instalare

FR Installation  
ES Instalación

PL Instalacja  
PT Instalação

26

**FR** Une fois la porte installée, s'assurer que l'appareil est correctement aligné avec les meubles adjacents avant de le fixer au plan de travail.

**Remarque :**

- Si le plan de travail est en bois, fixer la plaque supérieure sur le dessous du plan de travail à l'aide de quatre vis [02].
- Si le plan de travail est en granit, fixer la plaque supérieure sur le dessous du plan de travail à l'aide de colle de fixation.
- Fixer les charnières supérieure et inférieure de la porte sur la paroi latérale du meuble à l'aide de deux vis [02].
- Retirer les deux caches de la partie inférieure de l'appareil et fixer l'équerre de fixation [04] à l'aide de deux vis [03] et de deux vis à bois [02].

**AVERTISSEMENT :** Ne pas placer de multiprise ou de bloc d'alimentation portable à l'arrière de l'appareil.

**ATTENTION :** Brancher la fiche sur la prise secteur uniquement lorsque l'installation est terminée. S'assurer que la fiche secteur est accessible après l'installation.

**PL** Po zamontowaniu drzwi i przed zamocowaniem urządzenia do blatu należy upewnić się, że jest ono prawidłowo ustawione względem sąsiadujących szafek.

**Wskazówka:**

- Jeśli blat jest drewniany, przymocować górny panel do spodniej części blatu za pomocą czterech wkrętów [02].
- Jeśli blat jest z granitu, przymocować górny panel do spodniej części blatu za pomocą kleju montażowego.
- Przymocować górne i dolne zawiasy drzwi do bocznej ściany szafki za pomocą dwóch wkrętów [02].
- Wymontować dwie zaślepki z dolnej części korpusu i zamocować kątowy wspornik [04] za pomocą dwóch śrub metrycznych [03] i dwóch wkrętów do drewna [02].

**OSTRZEŻENIE:** Z tyłu urządzenia nie należy umieszczać przedłużaczy, rozgałęziaczy ani przenośnych zasilaczy.

**UWAGA:** Wtyczkę przewodu zasilającego należy podłączać do gniazda sieciowego dopiero po zakończeniu montażu. Upewnić się, że wtyczka przewodu zasilającego będzie dostępna po montażu.

**RO** Odată ce ușa este montată, asigura-te că aparatul este aliniat corect cu corpurile de mobilier adiacente înainte de a-l fixa pe blat.

**Notă:**

- Dacă ai un blat din lemn, fixează placa superioară pe partea inferioară a blatului cu patru șuruburi [02].
- Dacă ai un blat din granit, fixează placa superioară pe partea inferioară a blatului cu adeziv de prindere.
- Fixează balamalele superioare și inferioare ale ușii pe peretele lateral al corpului folosind două șuruburi [02].
- Îndepărtează cele două șuruburi de la baza carcsei și fixează consola unghiulară [04] cu două șuruburi de unelte electrice [03] și două șuruburi pentru lemn [02].

**AVERTISMENT:** Nu monta mai multe prize portabile sau surse de alimentare portabile în spatele aparatului.

**ATENȚIE:** Conectează ștecărul la priză numai după terminarea instalării. Asigura-te că ai acces la ștecăr după instalare.



EN Installation  
RO Instalare

FR Installation  
ES Instalación

PL Instalacja  
PT Instalação

27

**ES** Una vez montada la puerta, asegúrese de que el aparato está correctamente alineado con los módulos adyacentes antes de fijarlo a la encimera.

**Nota:**

- Si tiene una encimera de madera, fije la placa superior a la parte inferior de la encimera con cuatro tornillos [02].
- Si tiene una encimera de granito, fije la placa superior a la parte inferior de la encimera con adhesivo de montaje.
- Fije las bisagras superior e inferior de la puerta a la pared lateral del módulo con dos tornillos [02].
- Retire las dos puntas de la parte inferior de la carcasa y fije el soporte angular [04] con dos tornillos para metal [03] y dos tornillos para madera [02].

**ADVERTENCIA:** No coloque varias tomas de corriente portátiles ni fuentes de alimentación portátiles en la parte posterior del aparato.

**PRECAUCIÓN:** Conecte el enchufe a la toma de corriente solo al final de la instalación. Asegúrese de que hay acceso al enchufe de la red después de la instalación.

**PT** Quando a porta estiver montada, certifique-se de que o aparelho está corretamente alinhado com os módulos adjacentes antes de o fixar à bancada.

**Nota:**

- Se tiver uma bancada de madeira, fixe a placa superior à parte inferior da bancada com quatro parafusos [02].
- Se tiver uma bancada de granito, fixe a placa superior à parte inferior da bancada com cola aderente.
- Fixe as dobradiças superior e inferior da porta à parede lateral do módulo com dois parafusos [02].
- Retire os dois tubos da parte inferior da estrutura e fixe o suporte angular [04] com dois parafusos de rosca milimétrica [03] e dois parafusos de madeira [02].

**ATENÇÃO:** Não localize várias tomadas portáteis ou fontes de alimentação portáteis na parte de trás do aparelho.

**ATENÇÃO:** Ligue a ficha de alimentação à tomada de alimentação apenas no final da instalação. Certifique-se de que é possível aceder à ficha de alimentação após a instalação.

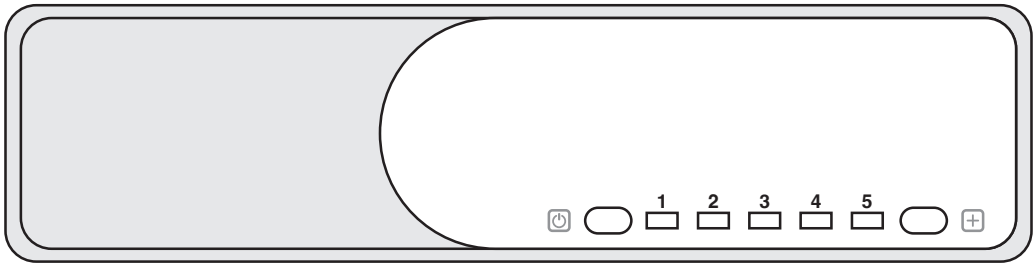
**EN Before you start**

**IMPORTANT: To allow the coolant to settle, leave the appliance in its final location for at least three hours before turning on the power.**

The normal operating temperature for the freezer compartment is between  $-25^{\circ}\text{C}$  and  $-18^{\circ}\text{C}$ .

The normal operating temperature for the fridge compartment is between  $0^{\circ}\text{C}$  and  $4^{\circ}\text{C}$ .

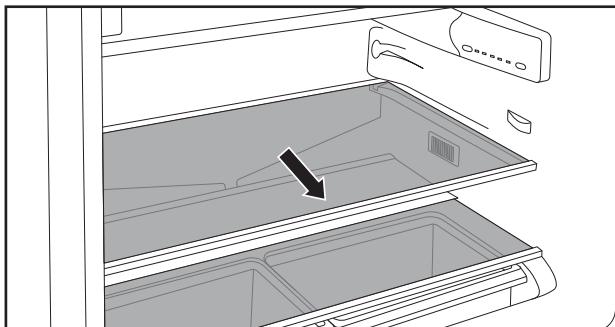
Try to keep the door open for the shortest time possible to avoid increasing the compartment temperatures which results in the compressor using more energy.

**Control panel**

The LED light and thermostat are mounted on the right side of the fridge compartment and the range of temperature control is from 1 to 5.

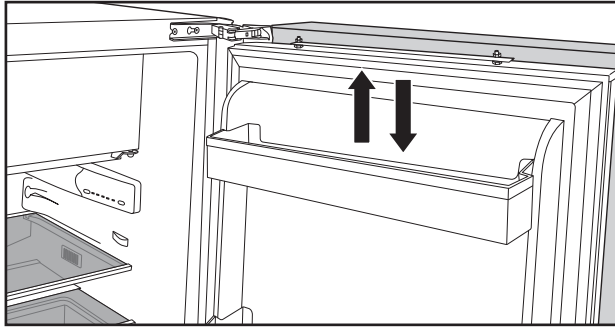
Press and hold the power button  for a few seconds to turn the appliance on and off. Press and hold the temperature button  to cycle through 1 (warmest) to 5 (coldest) and then back to 1 again to set the operating temperature and this should normally be 3 or 4.

If the door is left open for one minute, a warning alarm will sound every second.

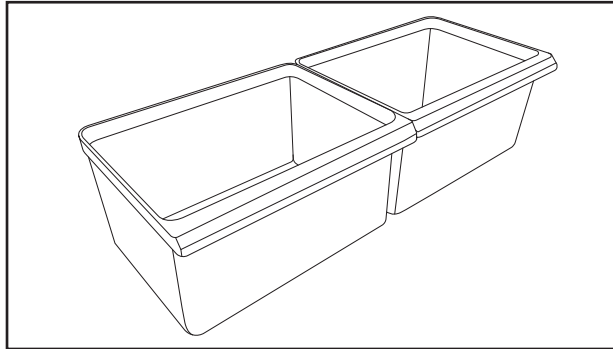
**Shelf removal**



## Door balcony removal



## Salad basket removal



## Freezer Storage Advice

- Store fresh food in airtight boxes or wrap in bags or foil which are suitable for freezing.
- Do not allow frozen food to come into direct contact with food to be frozen.
- Pre-frozen food must be placed in the freezer as quickly as possible after purchasing.
- To prevent frost damage to fresh vegetables or fruits ensure they have been prepared correctly in advance. For example, blanch and shock vegetables and then dry thoroughly.
- You must always follow the storage guidelines printed on all food packaging.
- However, these are the maximum freezer storage times recommended at -18 °C:
  - Ice Cream 1-2 months
  - Fish & Pork 3-6 months
  - Bread & Cheese 3-6 months
  - Meat & Poultry 9-12 months
  - Fruit & Vegetables 9-12 months



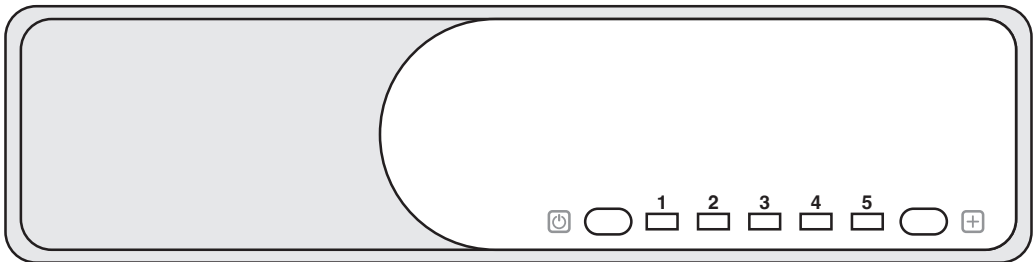
**FR Avant de commencer**

**IMPORTANT : pour permettre au réfrigérant de se stabiliser, laisser l'appareil à son emplacement final pendant au moins trois heures avant de le mettre sous tension.**

La température de fonctionnement normale du compartiment congélateur est comprise entre  $-25^{\circ}\text{C}$  et  $-18^{\circ}\text{C}$ .

La température de fonctionnement normale du compartiment réfrigérateur est comprise entre  $0^{\circ}\text{C}$  et  $4^{\circ}\text{C}$ .

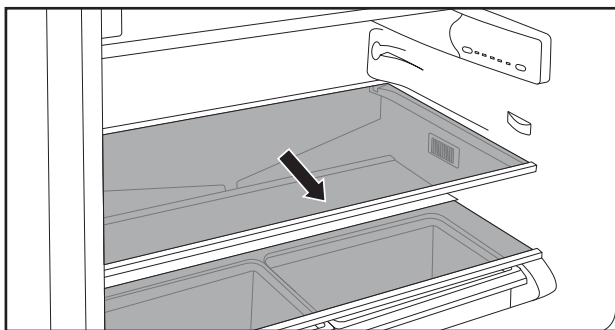
Limiter la durée d'ouverture des portes pour éviter la hausse de la température dans les compartiments, qui entraîne une augmentation de la consommation d'énergie du compresseur.

**Panneau de commande**

L'éclairage LED et le thermostat sont montés sur le côté droit du compartiment réfrigérateur et la plage de réglage du thermostat est comprise entre 1 et 5.

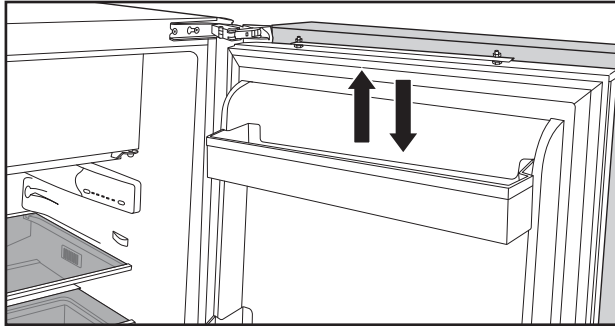
Maintenir le bouton de mise sous tension enfoncé pendant quelques secondes pour allumer et éteindre l'appareil. Pour régler la température de fonctionnement, appuyer sur le bouton de température [+] et le maintenir enfoncé pour passer de 1 (le plus chaud) à 5 (le plus froid), puis pour revenir à 1. Le réglage recommandé est de 3 ou 4.

Si la porte reste ouverte pendant une minute, une alarme retentit plusieurs fois à intervalles d'une seconde.

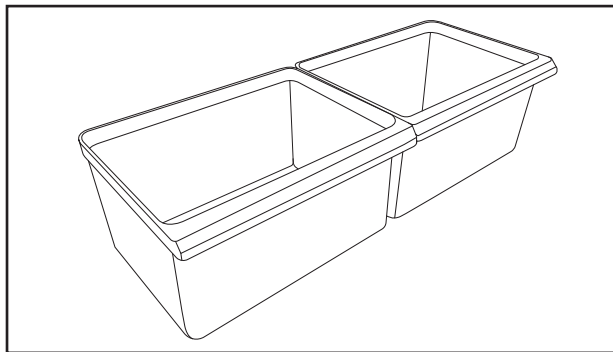
**Retrait des clayettes**



## Retrait des balconnets de porte



## Retrait du bac à légumes



## Conseils pour le stockage dans un congélateur

- Conserver les aliments frais dans des récipients hermétiques ou les envelopper dans des sachets ou du papier d'aluminium adaptés à la congélation.
- Les aliments congelés ne doivent pas entrer en contact direct avec les aliments non congelés.
- Les aliments précongelés doivent être placés dans le congélateur le plus rapidement possible après l'achat.
- Pour éviter que les légumes ou les fruits frais ne soient endommagés par la congélation, s'assurer de les préparer convenablement avant la congélation. Par exemple, faire blanchir puis refroidir les légumes et les sécher soigneusement.
- Les consignes de conservation figurant sur les emballages alimentaires doivent être rigoureusement respectées.
- Voici les durées de conservation maximum recommandées dans un congélateur à  $-18\text{ °C}$  :
  - Crème glacée 1 à 2 mois
  - Poisson et viande de porc 3 à 6 mois
  - Pain et fromage 3 à 6 mois
  - Viande et volaille 9 à 12 mois
  - Fruits et légumes 9 à 12 mois



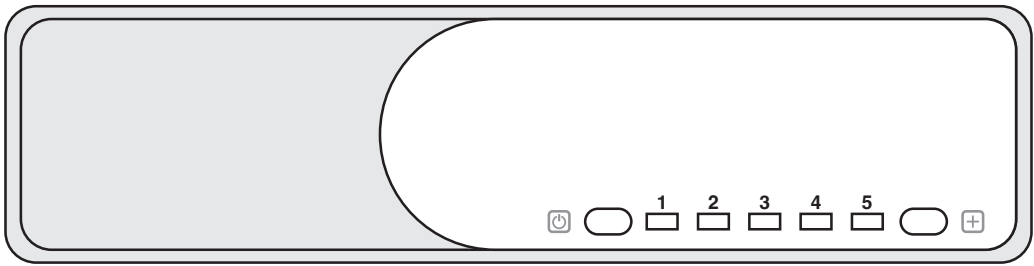
**PL Przed rozpoczęciem użytkowania**

**WAŻNE: Aby umożliwić ustabilizowanie się płynu chłodniczego, przed włączeniem zasilania należy pozostawić urządzenie w ostatecznym miejscu pracy na co najmniej trzy godziny.**

Normalna temperatura robocza komory zamrażarki wynosi od  $-25\text{ }^{\circ}\text{C}$  do  $-18\text{ }^{\circ}\text{C}$ .

Normalna temperatura robocza komory chłodziarki wynosi od  $0\text{ }^{\circ}\text{C}$  do  $4\text{ }^{\circ}\text{C}$ .

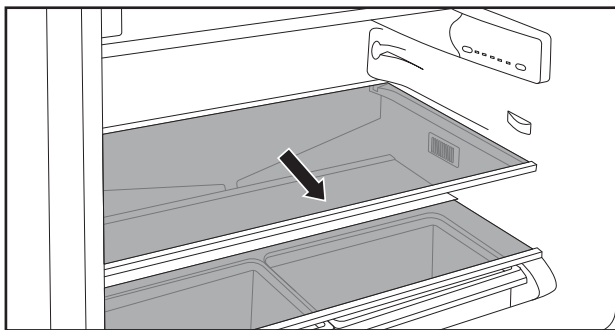
Nie należy pozostawiać otwartych drzwi urządzenia ponieważ powoduje to wzrost temperatury w komorze i w efekcie większe zużycie energii przez sprężarkę.

**Panel sterowania**

Oświetlenie LED i termostat są zamontowane po prawej stronie komory chłodziarki, a zakres regulacji za pomocą pokrętki wynosi od 1 do 5.

Nacisnąć i przytrzymać przycisk zasilania przez kilka sekund (⏻), aby włączyć lub wyłączyć urządzenie. Nacisnąć i przytrzymać przycisk temperatury [+], aby przełączać cyklicznie wartości od 1 (najwyższa temperatura) do 5 (najniższa temperatura), a następnie ponownie do 1, aby ustawić temperaturę roboczą, co zwykle powinno oznaczać ustawienie 3 lub 4.

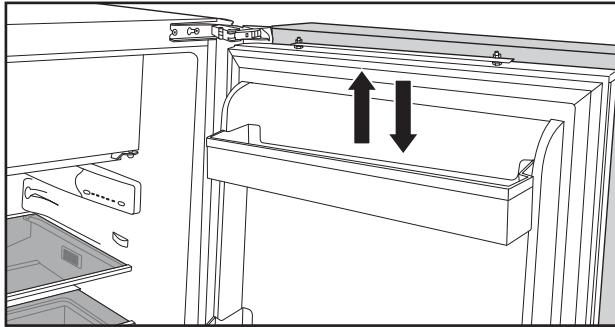
Jeśli drzwi pozostaną otwarte przez co najmniej minutę, włączy się alarm ostrzegawczy, który będzie emitowany co sekundę.

**Wymywanie półki**

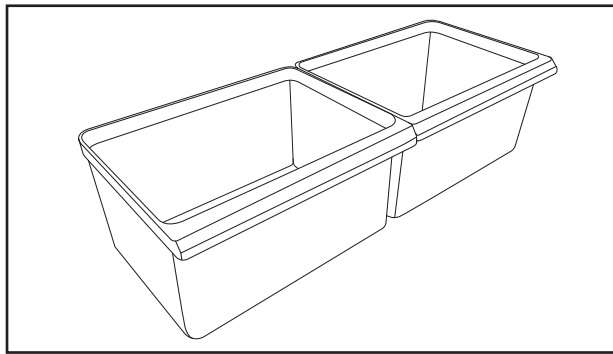




## Demontaż półki z drzwi



## Wyjmowanie kosza na sałatę



## Porady dotyczące przechowywania w zamrażarce

- Świeże produkty należy przechowywać w szczelnych pudełkach albo zapakować w torebki lub folię, które nadają się do zamrażania.
- Nie dopuszczać do bezpośredniego kontaktu zamrożonej żywności z żywnością dopiero przeznaczoną do mrożenia.
- Mrożoną żywność należy umieścić w zamrażarce możliwie jak najszybciej po zakupie.
- Aby zapobiec uszkodzeniom świeżych warzyw lub owoców podczas zamrażania, należy upewnić się, że zostały one wcześniej odpowiednio przygotowane. Jedną z metod jest zblanszowanie i szybkie schłodzenie warzyw, a następnie ich dokładne osuszenie.
- Należy zawsze przestrzegać wytycznych dotyczących przechowywania podanych na wszystkich opakowaniach żywności.
- Są to jednak maksymalne czasy przechowywania w zamrażarce przy temperaturze  $-18\text{ }^{\circ}\text{C}$ :
  - Lody 1–2 miesiące
  - Ryby i wieprzowina 3–6 miesięcy
  - Chleb i sery 3–6 miesięcy
  - Mięso i drób 9–12 miesięcy
  - Owoce i warzywa 9–12 miesięcy



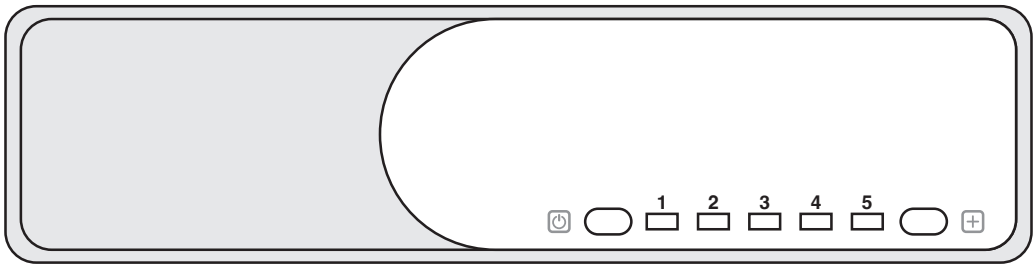
**RO Înainte de a începe**

**IMPORTANT: Pentru a permite lichidului de răcire să se așeze, lasă aparatul în poziția finală timp de cel puțin trei ore înainte de a porni alimentarea.**


Temperatura normală de funcționare a compartimentului congelator este între -25 °C și -18 °C.

Temperatura normală de funcționare a compartimentului frigider este între 0 °C și 4 °C.

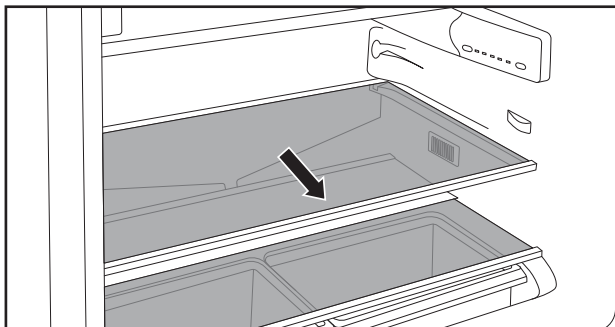
Încearcă să ții ușa deschisă cât mai puțin timp, pentru a evita creșterea temperaturilor din compartiment, ceea ce face compresorul să utilizeze mai multă energie.

**Panou de comandă**

Lumina LED și termostatul sunt montate pe partea dreaptă a compartimentului frigider, iar intervalul de control al temperaturii este de la 1 la 5.

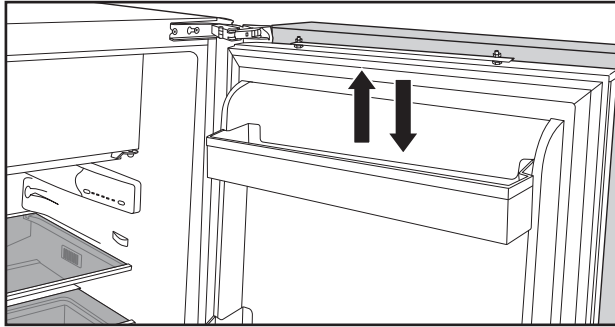
Apasă lung butonul de alimentare timp de câteva secunde  pentru a porni și a opri aparatul. Apasă lung butonul pentru temperatură [+] pentru a trece succesiv de la 1 (cel mai cald) la 5 (cel mai rece) și apoi din nou la 1, pentru a seta temperatura de funcționare. În mod normal, aceasta trebuie să fie de 3 sau 4.

Dacă ușa este lăsată deschisă timp de un minut, se va auzi o alarmă de avertizare la fiecare secundă.

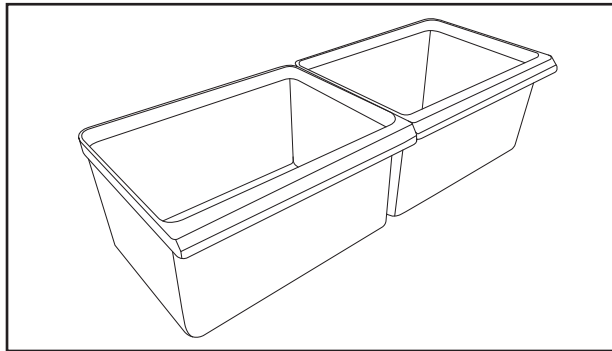
**Îndepărtarea raftului**



## Îndepărtarea etajelor



## Îndepărtarea coșului pentru salată



## Recomandări pentru depozitarea în congelator

- Păstrează alimentele proaspete în cutii închise ermetic sau învește-le în pungi sau folie adecvate pentru congelare.
- Nu lăsa alimentele congelate să intre în contact direct cu alimentele necongelate.
- Alimentele precongelate trebuie introduse în congelator cât mai repede posibil după cumpărare.
- Pentru a preveni ca înghețul să afecteze legumele sau fructele proaspete, asigură-te că au fost pregătite corect în prealabil. De exemplu, opărește sau blanșează legumele și usucă-le bine.
- Trebuie să respecti întotdeauna instrucțiunile de depozitare imprimate pe ambalajele alimentelor.
- Totuși, iată duratele maxime de depozitare în congelator recomandate la -18 °C:
  - Înghețată 1-2 luni
  - Pește și carne de porc 3-6 luni
  - Pâine și brânză 3-6 luni
  - Carne roșie și albă 9-12 luni
  - Fructe și legume 9-12 luni



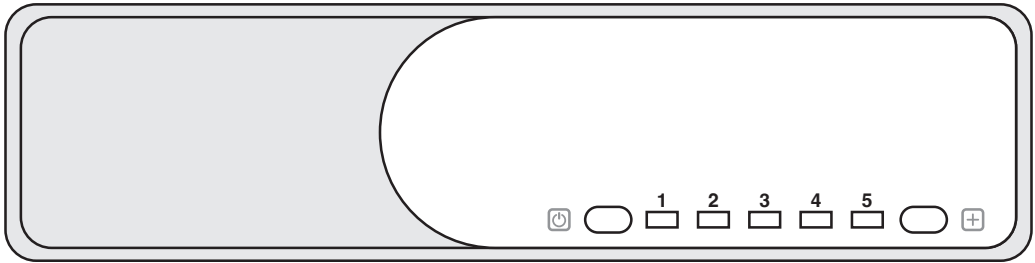
**ES Antes de empezar**

**IMPORTANTE: Para que el refrigerante se asiente, deje el aparato en su ubicación definitiva durante al menos tres horas antes de encenderlo.**


La temperatura normal de funcionamiento del compartimento congelador es de entre  $-25^{\circ}\text{C}$  y  $-18^{\circ}\text{C}$ .

La temperatura normal de funcionamiento del compartimento frigorífico es de entre  $0^{\circ}\text{C}$  y  $4^{\circ}\text{C}$ .

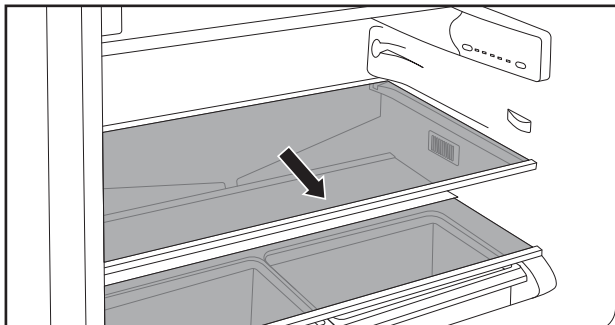
Intente mantener la puerta abierta durante el menor tiempo posible para evitar que aumente la temperatura del compartimento, lo que hace que el compresor consuma más energía.

**Panel de control**

La luz LED y el termostato están montados en el lado derecho del compartimento frigorífico y el rango del control de temperatura es de 1 a 5.

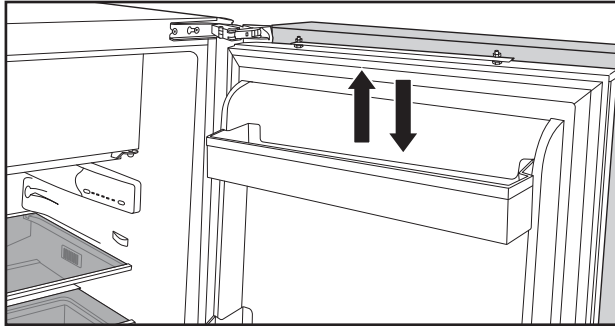
Mantenga pulsado el botón de encendido durante unos segundos  para encender o apagar el aparato. Mantenga pulsado el botón de temperatura [+] para pasar de 1 (más cálido) a 5 (más frío) y, a continuación, de nuevo a 1 para ajustar la temperatura de funcionamiento, que normalmente debe ser 3 o 4.

Si la puerta se deja abierta durante un minuto, sonará una alarma de advertencia cada segundo.

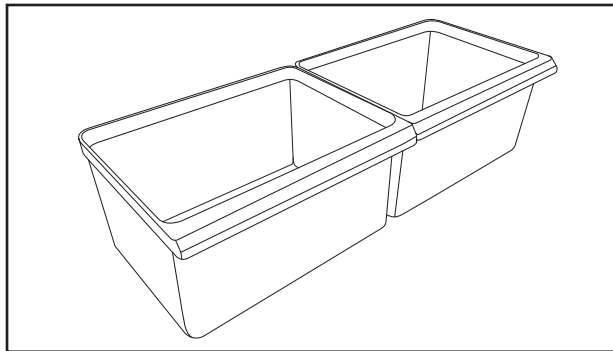
**Extracción de los estantes**



### Extracción de los estantes de la puerta



### Extracción del cesto para ensaladas



### Consejos para guardar alimentos en el congelador

- Guarde los alimentos frescos en cajas herméticas o envuélvalos en bolsas o papel de aluminio aptos para la congelación.
- No permita que los alimentos congelados entren en contacto directo con los alimentos que se van a congelar.
- Los alimentos precongelados deben colocarse en el congelador lo antes posible tras su compra.
- Para evitar que se produzcan daños por congelación en frutas y verduras frescas, asegúrese de que se han preparado correctamente con antelación. Por ejemplo, escaldar y escurrir las verduras y luego secarlas bien.
- Debe seguir siempre las indicaciones de conservación impresas en todos los envases de los alimentos.
- No obstante, estos son los tiempos máximos de conservación en el congelador recomendados a  $-18\text{ }^{\circ}\text{C}$ :
  - Helados 1-2 meses
  - Pescado y cerdo 3-6 meses
  - Pan y queso 3-6 meses
  - Carne y aves 9-12 meses
  - Frutas y verduras 9-12 meses



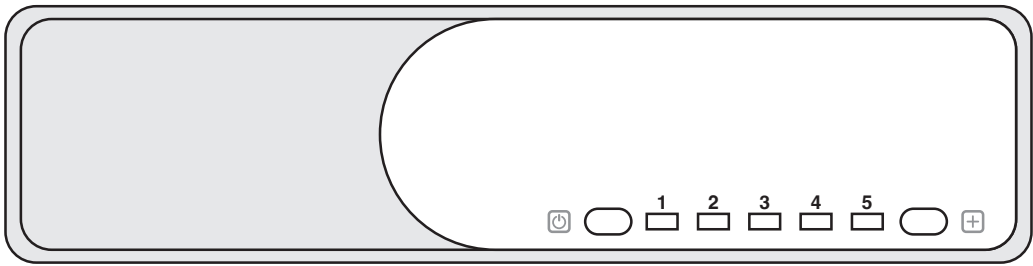
**PT Antes de começar**

**IMPORTANTE:** Para permitir que o líquido de refrigeração assente, deixe o aparelho na sua posição final durante, pelo menos, três horas antes de ligar a alimentação.


A temperatura normal de funcionamento do compartimento do congelador está entre -25 °C e -18 °C.

A temperatura normal de funcionamento do compartimento do frigorífico está entre 0 °C e 4 °C.

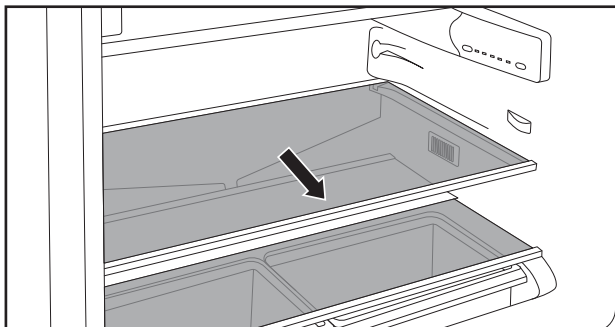
Tente manter a porta aberta durante o período de tempo mais curto possível para evitar aumentar as temperaturas do compartimento, o que resulta na utilização de mais energia por parte do compressor.

**Painel de controlo**

A luz LED e o termóstato estão montados no lado direito do compartimento do frigorífico e o intervalo de controlo da temperatura é de 1 a 5.

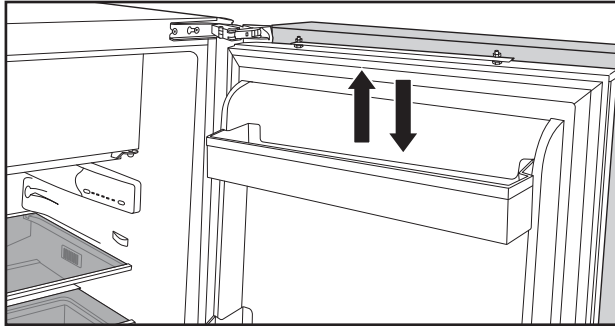
Mantenha premido o botão de alimentação durante alguns segundos  para ligar e desligar o aparelho. Mantenha premido o botão da temperatura [+] para alternar entre 1 (mais quente) e 5 (mais frio) e, em seguida, novamente para 1 para definir a temperatura de funcionamento, que deve ser, normalmente, 3 ou 4.

Se a porta ficar aberta durante um minuto, irá soar um alarme de aviso a cada segundo.

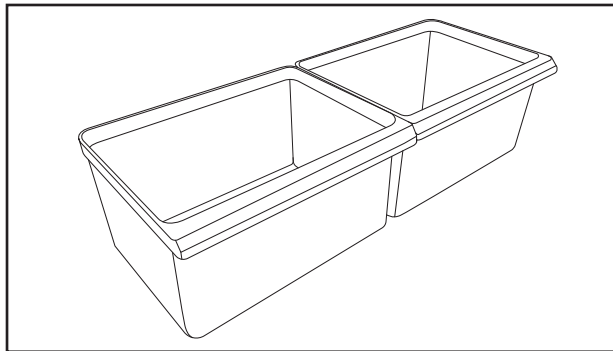
**Remoção das prateleiras**



## Remoção das gavetas da porta



## Remoção do cesto para salada



## Recomendações para armazenamento no congelador

- Armazene alimentos frescos em caixas herméticas ou coloque em sacos ou películas adequados para congelação.
- Não permita que os alimentos congelados entrem em contacto direto com os alimentos a congelar.
- Os alimentos pré-congelados têm de ser colocados no congelador o mais rapidamente possível após a compra.
- Para evitar danos causados pelo gelo em vegetais ou frutas frescas, certifique-se de que foram preparados com antecedência. Por exemplo, lave os vegetais e, em seguida, seque-os completamente.
- Deve seguir sempre as diretrizes de conservação impressas em todas as embalagens de alimentos.
- No entanto, estes são os tempos máximos de conservação no congelador recomendados a  $-18\text{ }^{\circ}\text{C}$ :
  - Gelado 1-2 meses
  - Peixe e porco 3-6 meses
  - Pão e queijo 3-6 meses
  - Carne e aves 9-12 meses
  - Frutas e legumes 9-12 meses





## **CAUTION: Disconnect the appliance from the power supply before cleaning.**

### **Internal Cleaning**

- Do not pour water over the appliance.
- The cavity should be cleaned periodically using a solution of bicarbonate of soda and lukewarm water (5 ml to 0.5 litre of water).
- Clean the accessories separately with soap and water. Do not put them in the dishwasher.
- Do not use abrasive products, detergents or soaps.
- After washing, rinse with clean water and dry carefully.
- When you have finished cleaning reconnect the plug with dry hands.

### **External Cleaning**

- Wash the outer cabinet with warm soapy water. Do NOT use abrasive products.
- There are sharp edges on the underside of the product so care should be taken when cleaning.
- Once or twice a year dust the rear of the appliance and the compressor at the back of the appliance, with a brush or vacuum cleaner, as an accumulation of dust will affect the performance of the appliance and cause increased energy consumption.

### **When the appliance is not in use**

When the appliance is not in use for long periods, disconnect from the electricity supply, empty all of the food and clean the inside. Leave the door open to prevent the build-up of odours.

### **Defrosting**

**NOTE: Care must be taken when performing the following procedure.**

This appliance is not frost free so defrosting and removal of ice will need to be undertaken on a regular basis. Please follow the below steps:

- Two hours before defrosting is due to start, turn the thermostat up to maximum (5) to ensure the food is as cold as possible. Remove and store in cool bags with ice blocks or another fridge as necessary.
- Protect the floor and fridge compartments with towels and containers to catch the ice as it melts.
- Switch off the appliance at the socket outlet and pull out the mains plug.
- Remove all drawers and shelves and leave the doors open.
- Never use hairdryers, electrical heaters, sharp knives or tools for defrosting.
- When the ice has melted, clean and dry the interior. Wipe up any spillages that may have occurred.
- Replace the mains plug, turn the appliance back on and return the food from storage.

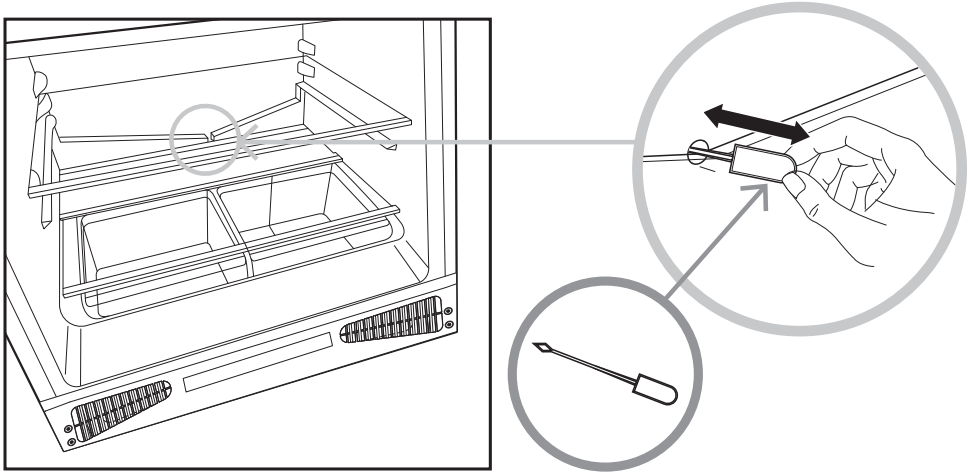
### **Replacing a faulty bulb**

- The LED bulb inside the appliance cannot be replaced by the consumer. If the bulb fails please contact the Customer Service helpline for your country at the end of this manual to arrange an engineer visit.





### Using the drainage tool



Occasionally use the drainage tool to ensure the hole at the rear of the fridge compartment remains unblocked. Excess moisture drains into the container above the compressor where it will evaporate.



## ATTENTION : Débrancher l'appareil de la prise secteur avant de le nettoyer.

### Nettoyage des compartiments

- Ne pas verser d'eau sur l'appareil.
- La cavité doit être nettoyée régulièrement à l'aide d'une solution de bicarbonate de soude et d'eau tiède (5 ml à 0,5 litre d'eau).
- Nettoyer les accessoires séparément avec de l'eau savonneuse. Ne pas les mettre au lave-vaisselle.
- Ne pas utiliser de produits, détergents ou savon abrasifs.
- Après le lavage, rincer à l'eau claire et sécher soigneusement l'appareil.
- Une fois le nettoyage terminé, rebrancher l'appareil sur le secteur en s'assurant d'avoir les mains sèches.

### Nettoyage de l'extérieur de l'appareil

- Laver l'extérieur du meuble avec de l'eau tiède savonneuse. Ne PAS utiliser de produits abrasifs.
- La partie inférieure du produit présente des arêtes tranchantes, il convient donc de faire preuve de prudence lors du nettoyage.
- Une ou deux fois par an, dépoussiérer l'arrière de l'appareil et son compresseur à l'aide d'une brosse ou d'un aspirateur. Une accumulation de poussière affecte les performances de l'appareil et augmente la consommation d'énergie.

### Lorsque l'appareil n'est pas utilisé

Débrancher l'appareil, retirer tous les aliments et nettoyer les compartiments lorsque l'appareil n'est pas utilisé pendant une longue période. Laisser les portes ouvertes pour éviter l'apparition d'odeurs.

### Dégivrage

#### REMARQUE : La procédure suivante doit être suivie avec précaution.

Cet appareil n'est pas doté de la technologie sans givre et il est recommandé de le dégivrer régulièrement. Suivre les étapes ci-dessous :

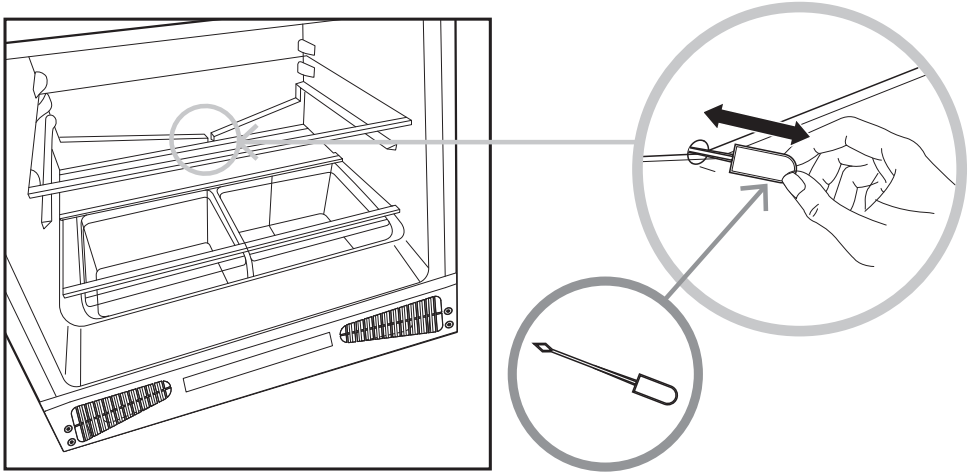
- Deux heures avant le dégivrage, placer le thermostat sur le réglage maximum (5) pour s'assurer que les aliments sont aussi froids que possible. Retirer les aliments et les conserver dans des sacs isothermes avec des blocs de glace ou dans un autre réfrigérateur si nécessaire.
- Protéger le sol et les compartiments du réfrigérateur avec des serviettes et des récipients pour recueillir l'eau.
- Éteindre l'appareil et le débrancher du secteur.
- Retirer tous les tiroirs et toutes les clayettes et laisser les portes ouvertes.
- Ne jamais utiliser de sèche-cheveux, de chauffages électriques, de couteaux ou d'autres outils pour dégivrer l'appareil.
- Lorsque la glace a fondu, nettoyer et sécher l'intérieur. Essuyer toute flaque d'eau éventuelle.
- Rebrancher l'appareil sur le secteur, le remettre sous tension puis y replacer les aliments.

### Remplacement d'une ampoule défectueuse

- L'ampoule LED à l'intérieur de l'appareil ne peut pas être remplacée par l'utilisateur. En cas de défaillance de l'ampoule, contacter le service client du pays concerné au numéro indiqué à la fin de cette notice pour organiser une intervention par un technicien.



### Utilisation de l'outil d'évacuation



Se servir régulièrement de l'outil d'évacuation pour s'assurer que le trou à l'arrière du compartiment réfrigérateur ne se bouche pas. L'excès d'humidité s'écoule dans un réceptacle au-dessus du compresseur, où il s'évapore.



## **UWAGA: Przed przystąpieniem do czyszczenia należy odłączyć urządzenie od zasilania.**

### **Czyszczenie wnętrza**

- Nie wylewać wody na urządzenie.
- Komorę należy okresowo czyścić roztworem sody oczyszczonej i letniej wody (5 ml na 0,5 l wody).
- Akcesoria należy czyścić oddzielnie wodą z mydłem. Nie wkładać ich do zmywarki.
- Nie używać produktów, detergentów ani mydeł zawierających środki ściernie.
- Po umyciu, przepłukać czystą wodą i dokładnie osuszyć.
- Po zakończeniu mycia podłączyć ponownie wtyczkę suchymi dłońmi.

### **Czyszczenie z zewnątrz**

- Zewnętrzną część obudowy myć ciepłą wodą z mydłem. **NIE UŻYWAĆ** ściernych środków czyszczących.
- Na spodzie urządzenia znajdują się ostre krawędzie, dlatego podczas czyszczenia należy zachować ostrożność.
- Raz lub dwa razy w roku usunąć kurz z tylnej części urządzenia i sprężarki z tyłu urządzenia za pomocą szczotki lub odkurzacza, ponieważ nagromadzenie się kurzu wpływa na wydajność urządzenia i powoduje zwiększone zużycie energii.

### **Gdy urządzenie nie jest używane**

Jeśli urządzenie ma być nieużywane przez dłuższy czas, należy odłączyć je od zasilania, opróżnić i wyczyścić jego wnętrze. Pozostawić drzwi otwarte, aby zapobiec gromadzeniu się nieprzyjemnych zapachów.

### **Rozmrażanie**

**WAŻNE: Podczas wykonywania poniższej czynności należy zachować ostrożność.**

Urządzenie nie jest wyposażone w system bezsronowy, dlatego należy je regularnie rozmrażać i usuwać lód. Wykonać następujące czynności:

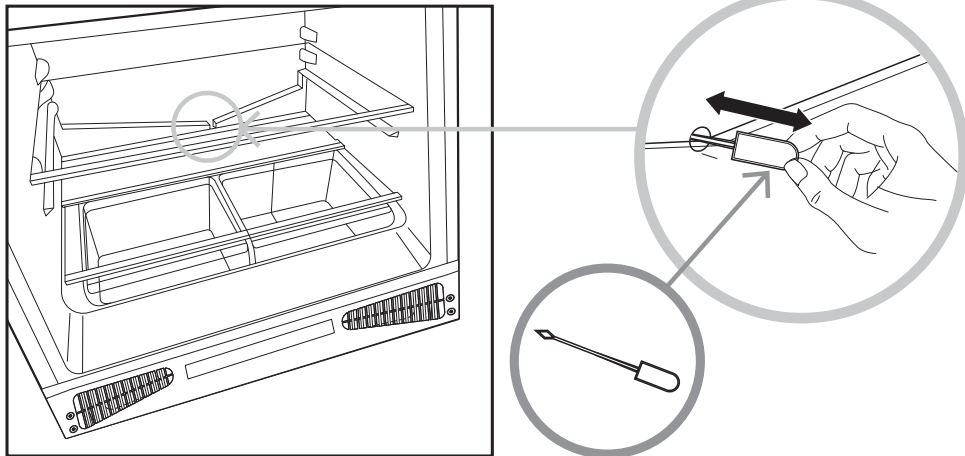
- Na dwie godziny przed rozpoczęciem rozmrażania należy obrócić termostat do maksimum (5), aby zapewnić możliwie najsilniejsze schłodzenie żywności. Po wyjęciu przechowywać w torbach chłodniczych z lodem lub w innej chłodziarce.
- Podłogę i komorę chłodziarki należy zabezpieczyć ręcznikami i pojemnikami przed topniejącą lodem.
- Wyłączyć urządzenie przy gniazdku elektrycznym i wyjąć wtyczkę z gniazdka.
- Wyjąć wszystkie szuflady oraz półki i pozostawić drzwi otwarte.
- Do rozmrażania nie wolno używać suszarki do włosów, grzejników elektrycznych, ostrych noży ani innych narzędzi.
- Po roztopieniu lodu wyczyścić i osuszyć wnętrze. Wyrzucić wszelkie zabrudzenia.
- Podłączyć wtyczkę przewodu sieciowego, włączyć urządzenie i umieścić w nim z powrotem żywność.

### **Wymiana żarówki**

- Żarówka LED wewnątrz urządzenia nie może zostać samodzielnie wymieniona przez użytkownika. Jeśli żarówka nie działa, należy skontaktować się z infolinią działu obsługi klienta danego kraju, aby umówić się na wizytę serwisanta. Dane kontaktowe można znaleźć pod koniec niniejszej instrukcji.



### Korzystanie z narzędzia do otworu spustowego



Od czasu do czasu należy użyć narzędzia do otworu spustowego, aby otwór z tyłu komory chłodziarki nie został zablokowany. Nadmiar wilgoci spływa do zbiornika nad sprężarką, skąd jest odparowywany.



## **ATENȚIE: Deconectează aparatul de la sursa de alimentare înainte de a-l curăța.**

### **Curățare internă**

- Nu turna apă peste aparat.
- Interiorul ar trebui curățat periodic cu o soluție de bicarbonat de sodiu și apă caldută (5 ml la 0,5 litri de apă).
- Curăță accesoriile separat cu apă și săpun. Nu le pune în mașina de spălat vase.
- Nu utiliza produse, detergenți sau săpunuri abrazive.
- După spălare, clătește cu apă curată și usucă cu atenție.
- După ce ai terminat curățarea, reconectează ștecărul cu mâinile uscate.

### **Curățare externă**

- Spală carcasa exterioară cu apă caldă cu săpun. NU utiliza produse abrazive.
- Partea inferioară a produsului are margini ascuțite, astfel că trebuie să ai grijă la curățat.
- O dată sau de două ori pe an, elimină praful din spatele aparatului și a compresorului, cu o perie sau un aspirator, deoarece acumularea de praf va afecta performanța aparatului și va cauza un consum crescut de energie.

### **Când aparatul nu este în uz**

Când aparatul nu este utilizat perioade lungi, deconectează-l de la sursa de alimentare, scoate toate alimentele și curăță interiorul. Lasă ușa deschisă pentru a preveni acumularea de mirosuri.

### **Dezghețarea**

**NOTĂ: Trebuie să ai grijă când efectuezi următoarea procedură.**

Acest aparat nu utilizează tehnologia Frost free, prin urmare dezghețarea și îndepărtarea gheții vor trebui efectuate în mod regulat. Urmează pașii de mai jos:

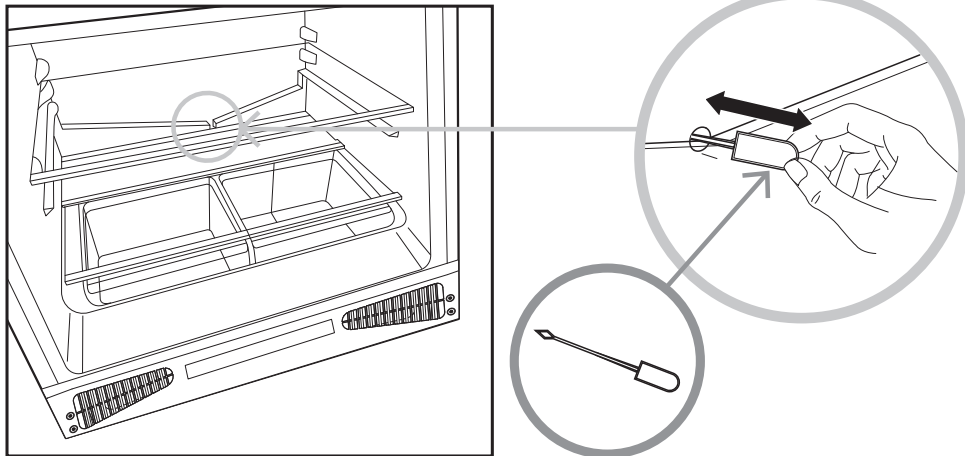
- Cu două ore înainte de dezghețare, rotește termostatul la maximum (5) pentru a te asigura că alimentele sunt cât mai reci. Scoate-le și depozitează-le în pungi reci, cu cuburi de gheață sau în alt frigider, după cum este necesar.
- Protejează podeaua și compartimentele frigiderului cu prosoape și recipiente pentru a colecta gheața pe măsură ce se topește.
- Oprește aparatul de la priză și scoate ștecărul din priză.
- Îndepărtează toate sertarele și rafturile și lasă ușile deschise.
- Nu utiliza niciodată uscătoare de păr, aeroterme electrice, cuțite ascuțite sau instrumente pentru dezghețare.
- Când gheața s-a topit, curăță și usucă interiorul. Șterge orice scurgeri care s-ar fi putut produce.
- Introdu ștecărul din nou în priză, pornește aparatul și pune la loc alimentele.

### **Înlocuirea unui bec defect**

- Becul cu LED din interiorul aparatului nu poate fi înlocuit de consumator. Dacă becul se defectează, contactează linia de asistență pentru clienți din țara ta de la sfârșitul acestui manual pentru a programa o vizită la service.



## Folosirea instrumentului de scurgere



Utilizează ocazional instrumentul de scurgere pentru a te asigura că orificiul din spatele compartimentului frigiderului nu se blochează. Umezeala în exces se scurge în recipientul de deasupra compresorului, de unde se va evapora.



## PRECAUCIÓN: Desconecte el aparato de la fuente de alimentación antes de limpiarlo.

### Limpieza del interior

- No vierta agua sobre el aparato.
- La cavidad debe limpiarse periódicamente con una solución de bicarbonato de sodio y agua tibia (5 ml en 0,5 litros de agua).
- Limpie los accesorios por separado con agua y jabón. No los lave en el lavavajillas.
- No utilice productos abrasivos, detergentes ni jabones.
- Después del lavado, aclare con agua limpia y seque con cuidado.
- Cuando haya terminado de limpiar, vuelva a conectar el enchufe con las manos secas.

### Limpieza del exterior

- Lave el mueble exterior con agua jabonosa templada. NO utilice productos abrasivos.
- Hay bordes afilados en la parte inferior del producto, por lo que debe tener cuidado al limpiarlo.
- Una o dos veces al año limpie el polvo de la parte trasera y del compresor en la parte posterior del aparato, con un cepillo o una aspiradora, ya que la acumulación de polvo afectará al rendimiento del aparato y aumentará el consumo de energía.

### Cuando el aparato no está en uso

Cuando el aparato no se utilice durante largos periodos de tiempo, desconéctelo de la red eléctrica, saque todos los alimentos y limpie el interior. Deje la puerta abierta para evitar la acumulación de olores.

### Descongelación

**NOTA: Se debe tener cuidado al realizar el siguiente procedimiento.**

Este aparato no es antiescarcha, por lo que será necesario descongelar y eliminar el hielo periódicamente. Siga los siguientes pasos:

- Dos horas antes de que comience la descongelación, suba el termostato al máximo (5) para asegurarse de que los alimentos están lo más fríos posible. Retire los alimentos y guárdelos en bolsas frías con cubos de hielo o en otro frigorífico, según sea necesario.
- Proteja el suelo y los compartimentos del frigorífico con toallas y recipientes para recoger el hielo a medida que se derrite.
- Apague el aparato en la toma de corriente y desconecte el enchufe de la red.
- Saque todos los cajones y estantes y deje las puertas abiertas.
- No utilice nunca secadores de pelo, calentadores eléctricos, cuchillos afilados ni herramientas para descongelar.
- Cuando el hielo se haya derretido, limpie y seque el interior. Limpie cualquier derrame que se haya producido.
- Vuelva a enchufar el aparato, enciéndalo de nuevo y vuelva a guardar los alimentos.

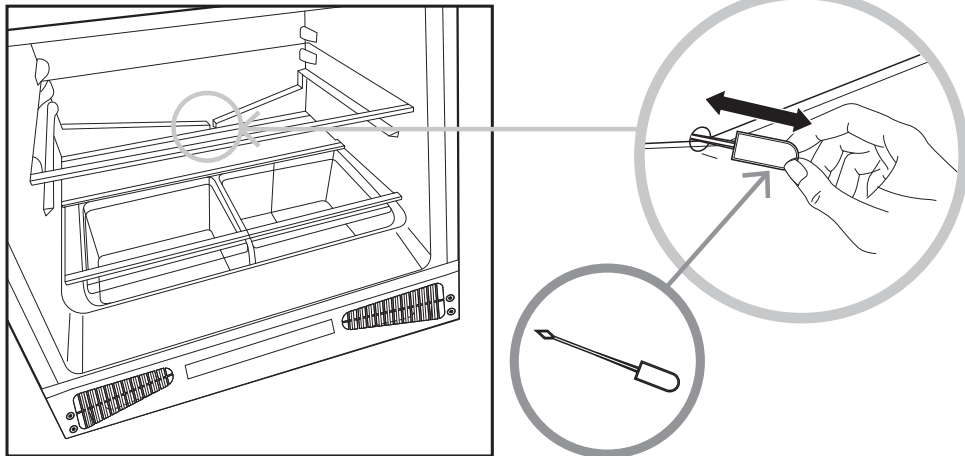
### Sustitución de una bombilla defectuosa

- El usuario no puede sustituir la bombilla LED interior del aparato. Si la bombilla falla, póngase en contacto con el servicio de atención al cliente de su país que aparece al final de este manual para concertar la visita de un técnico.





### Uso de la herramienta de drenaje



Utilice de vez en cuando la herramienta de drenaje para asegurarse de que el orificio situado en la parte trasera del compartimento del frigorífico permanece desbloqueado. El exceso de humedad se drena en el recipiente situado encima del compresor, donde se evapora.



## **ATENÇÃO: Desligue o aparelho da fonte de alimentação antes de limpar.**

### **Limpeza interna**

- Não verta água sobre o aparelho.
- A cavidade deve ser limpa periodicamente com uma solução de bicarbonato de sódio e água morna (5 ml para 0,5 litros de água).
- Limpe os acessórios em separado com água e sabão. Não os coloque na máquina de lavar louça.
- Não utilize produtos, detergentes ou sabões abrasivos.
- Após a lavagem, lave com água limpa e seque cuidadosamente.
- Quando terminar a limpeza, volte a ligar a ficha com as mãos secas.

### **Limpeza externa**

- Lave o exterior do módulo com água quente com sabão. **NÃO** utilize produtos abrasivos.
- Existem extremidades afiadas na parte inferior do produto, pelo que deve ter cuidado durante a limpeza.
- Uma ou duas vezes por ano, limpe a parte traseira do aparelho e o compressor com uma escova ou aspirador, uma vez que a acumulação de poeira afeta o desempenho do aparelho e provoca um maior consumo de energia.

### **Quando o aparelho não está em utilização**

Quando o aparelho não estiver a ser utilizado durante longos períodos de tempo, desligue-o da corrente elétrica, retire todos os alimentos e limpe o interior. Deixe a porta aberta para evitar a acumulação de odores.

### **Descongelação**

**NOTA: É necessário ter cuidado ao efetuar o seguinte procedimento.**

Este aparelho não é "sem gelo". Por isso, a descongelação e a remoção de gelo terão de ser efetuados regularmente. Siga os passos abaixo:

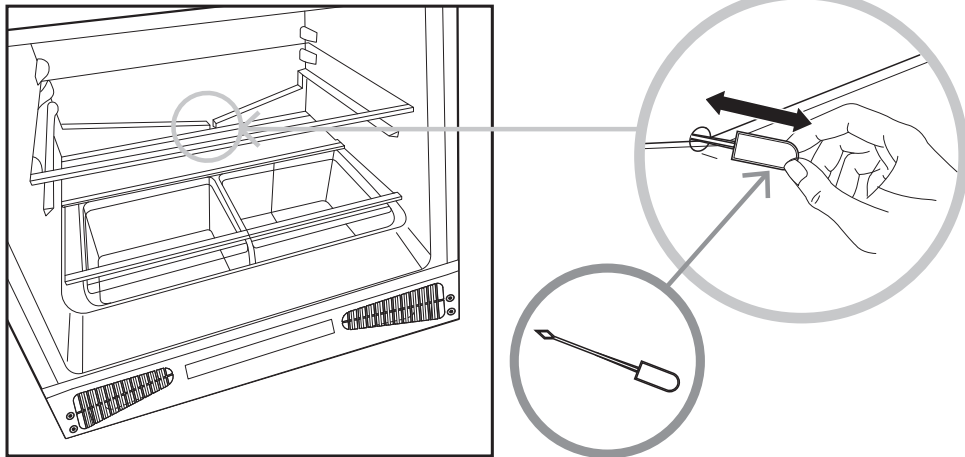
- Duas horas antes do início da descongelação, rode o termóstato até ao máximo (5) para garantir que os alimentos estão o mais frios possível. Retire e guarde em sacos térmicos com blocos de gelo ou noutra frigorífico, conforme necessário.
- Proteja os compartimentos do chão e do frigorífico com toalhas e recipientes para apanhar o gelo à medida que este derrete.
- Desligue o aparelho na tomada e retire a ficha de alimentação.
- Retire todas as gavetas e prateleiras e deixe as portas abertas.
- Nunca utilize secadores de cabelo, aquecedores elétricos, facas afiadas ou ferramentas para descongelar.
- Quando o gelo derreter, limpe e seque o interior. Limpe quaisquer derrames que possam ter ocorrido.
- Volte a colocar a ficha de alimentação, volte a ligar o aparelho e a colocar os alimentos.

### **Substituir uma lâmpada avariada**

- A lâmpada LED no interior do aparelho não pode ser substituída pelo consumidor. Se a lâmpada avariar, contacte o serviço de atendimento ao cliente do seu país para agendar a visita de um técnico. Esta informação encontra-se no final deste manual.



### Utilizar a ferramenta de drenagem



Ocasionalmente, utilize a ferramenta de drenagem para garantir que o orifício na parte traseira do compartimento do frigorífico permanece desobstruído. A humidade em excesso é drenada para o recipiente acima do compressor, onde se evapora.

**Manufacturer • Fabricant • Producent •  
Producător • Fabricante:**

**UK Manufacturer:**

Kingfisher International Products Limited,  
3 Sheldon Square, London, W2 6PX,  
United Kingdom

**EU Manufacturer:**

Kingfisher International Products B.V.  
Rapenburgerstraat 175E  
1011 VM Amsterdam  
The Netherlands  
[www.kingfisher.com/products](http://www.kingfisher.com/products)

**EN** [www.diy.com](http://www.diy.com)  
[www.screwfix.com](http://www.screwfix.com)  
[www.screwfix.ie](http://www.screwfix.ie)

**To view instruction manuals online,  
visit [www.kingfisher.com/products](http://www.kingfisher.com/products)**

**FR** [www.castorama.fr](http://www.castorama.fr)  
[www.bricodepot.fr](http://www.bricodepot.fr)

**Pour consulter les manuels d'instructions  
en ligne, rendez-vous sur le site  
[www.kingfisher.com/products](http://www.kingfisher.com/products)**

**PL** [www.castorama.pl](http://www.castorama.pl)

**Aby zapoznać się z instrukcją obsługi online,  
odwiedź stronę [www.kingfisher.com/products](http://www.kingfisher.com/products)**

**RO** [www.bricodepot.ro](http://www.bricodepot.ro)

**Pentru a consulta manualele de instrucțiuni  
online, vizitați [www.kingfisher.com/products](http://www.kingfisher.com/products)**

**ES** [www.bricodepot.es](http://www.bricodepot.es)

**Para consultar los manuales de instrucciones  
en línea, visite [www.kingfisher.com/products](http://www.kingfisher.com/products)**

**PT** [www.bricodepot.pt](http://www.bricodepot.pt)

**Para consultar manuais de instruções online,  
visite [www.kingfisher.com/products](http://www.kingfisher.com/products)**



**ÉLÉMENTS D'EMBALLAGE  
À SÉPARER + NOTICE À  
DÉPOSER DANS LE BAC  
DE TRI**



**FR**  
**Cet appareil  
se recycle**

REPRISE  
À LA LIVRAISON



À DÉPOSER  
EN MAGASIN



À DÉPOSER  
EN DÉCHÈTERIE



Points de collecte sur [www.quefairedemesdechets.fr](http://www.quefairedemesdechets.fr)  
Privilégiez la réparation ou le don de votre appareil !