



EAN: 5059340154732 / 5059340154749
 Model: 2F2DRA3WT / 2F2DRA3BK

Rydell

V21222_5059340154732_MAND1_2223

EN IMPORTANT - Please read carefully the separate safety guide before use.

FR S'il vous plaît lire attentivement le guide de sécurité séparé avant utilisation.

PL Proszę dokładnie zapoznać się z oddzielną instrukcją bezpieczeństwa przed użyciem.

RO Vă rugăm să citiți cu atenție ghidul de siguranță separat înainte de utilizare.

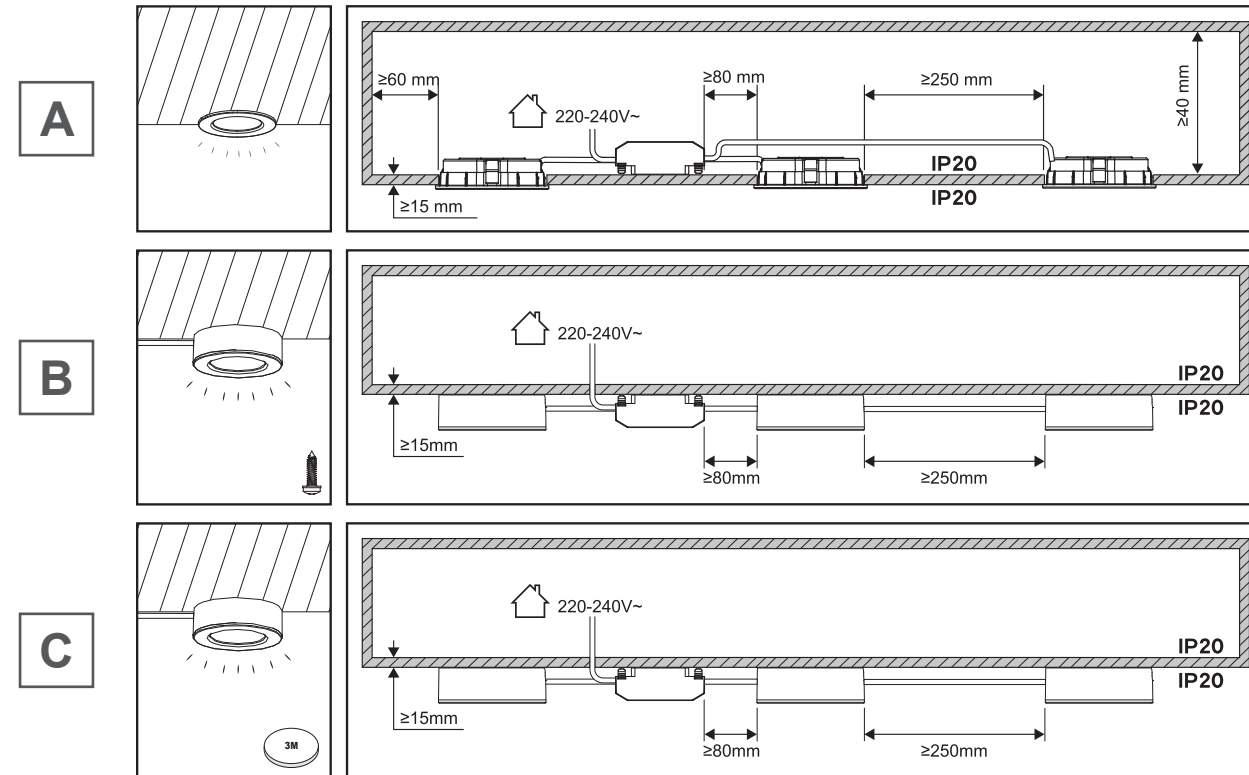
ES Por favor, lea atentamente la guía de seguridad separado antes de su uso.

PT Por favor, leia atentamente o guia de segurança separado antes de usar.

TR Kullanımdan önce dikkatle ayrı emniyet kılavuzunu okuyun lütfen.

Ø 60 mm

[01] x 3 [02] x 1 [03] x 3 [04] x 8

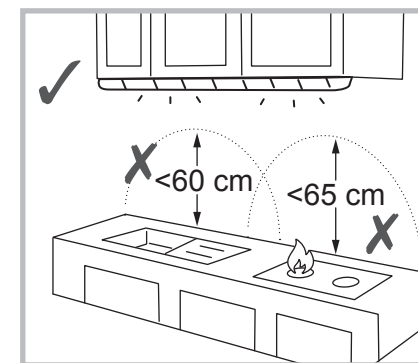


- EN** Max. number of interconnect with same model: 3 pieces
- FR** Nombre d'éléments maximum interconnectés avec le même modèle : 3 pcs.
- PL** Maksymalna liczba podłączonych elementów tego samego modelu: 3 szt.
- RO** Numărul maxim al elementelor interconectate cu același model: 3 buc.
- ES** Número máximo de elementos interconectados con el mismo modelo: 3 unidades.
- PT** Número máximo de elementos interligados com o mesmo modelo: 3 un.
- TR** Aynı modelle bağlantılı maksimum ürün sayısı: 3 adet.



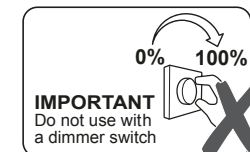
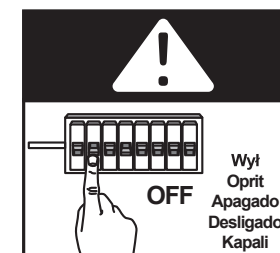
- EN** Installation
- FR** Installation
- PL** Instalacja
- RO** Instalare
- ES** Instalación
- PT** Instalação
- TR** Montaj

01

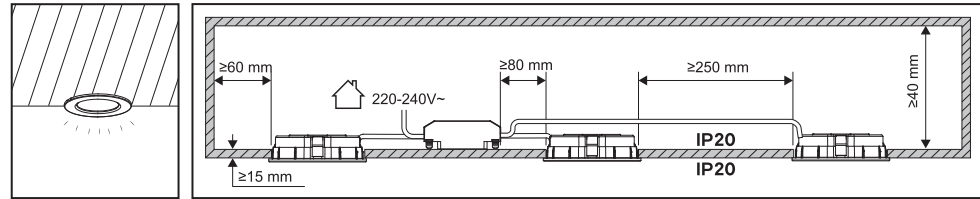


- EN** **IMPORTANT** DO NOT USE WITH A DIMMER SWITCH. **IMPORTANT!** RETAIN FOR FUTURE REFERENCE: READ CAREFULLY.
- FR** **IMPORTANT** NE PAS UTILISER AVEC UN VARIATEUR D'INTENSITÉ LUMINEUSE. **IMPORTANT** - A LIRE SOIGNEUSEMENT ET A CONSERVER POUR CONSULTATION ULTERIEURE.
- PL** **UWAGA!** NIE UŻYWAĆ ZE ŚCIEMNIACZAMI. **WAŻNE** - NALEŻY DOKŁADNIE PRZECZYTAĆ NINIEJSZE INFORMACJE I ZACHOWAĆ.

02

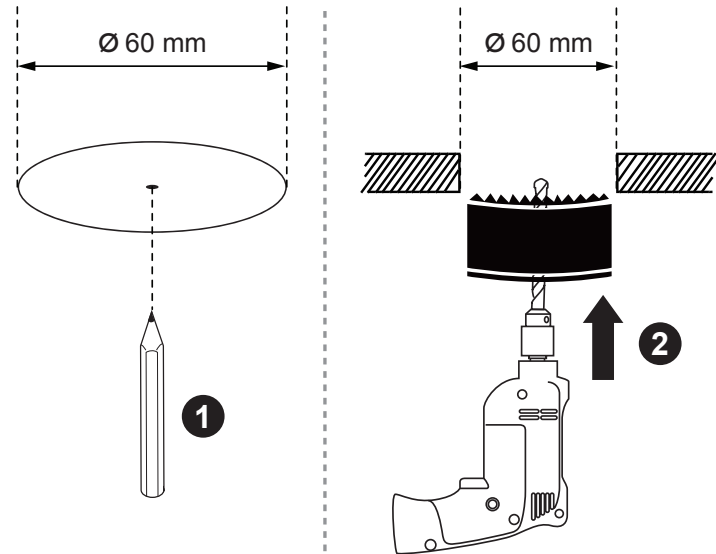


- ES** **ATENCIÓN!** NO UTILIZATI CU VARIATOR DE TENSIUNE. **IMPORTANT** - PĂSTRAȚI ACESTE INFORMAȚII PENTRU REFERINȚE VIITOARE: CITIȚI CU ATENȚIE.
- ES** **ATENCIÓN!** NO UTILIZAR CON REGULADOR DE INTENSIDAD. **IMPORTANTE** - GUARDE ESTA INFORMACIÓN PARA FUTURAS CONSULTAS: LEA ATENTAMENTE.
- PT** **CUIDADO!** NÃO UTILIZE COM VARIADOR DE INTENSIDADE. **IMPORTANTE** - GUARDAR PARA CONSULTAR EN EL FUTURO: LEER DETENIDAMENTE.
- TR** **UYARI** DIMMER İLE KULLANIMA UYGUN DEĞİLDİR. **ÖNEMLİ** – BU BİLGİLERİ DAHA SONRA KULLANMAK ÜZERE SAKLAYIN: DİKKATLE OKUYUN.



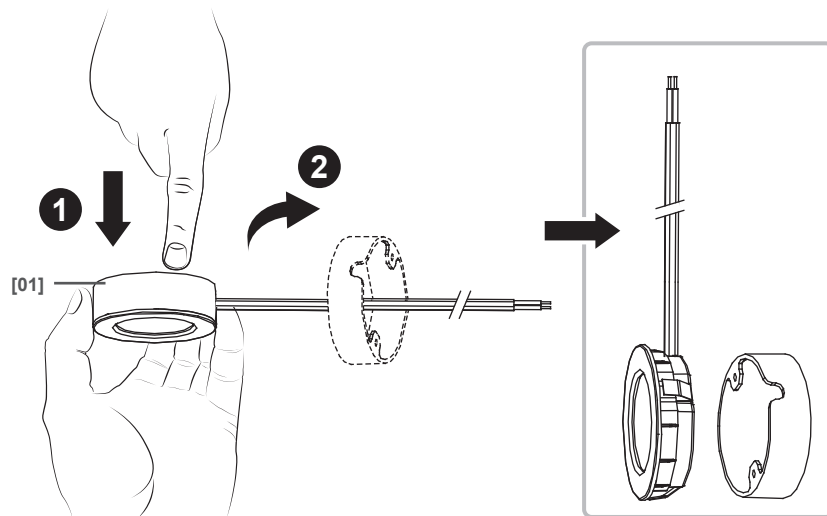
A06

A03



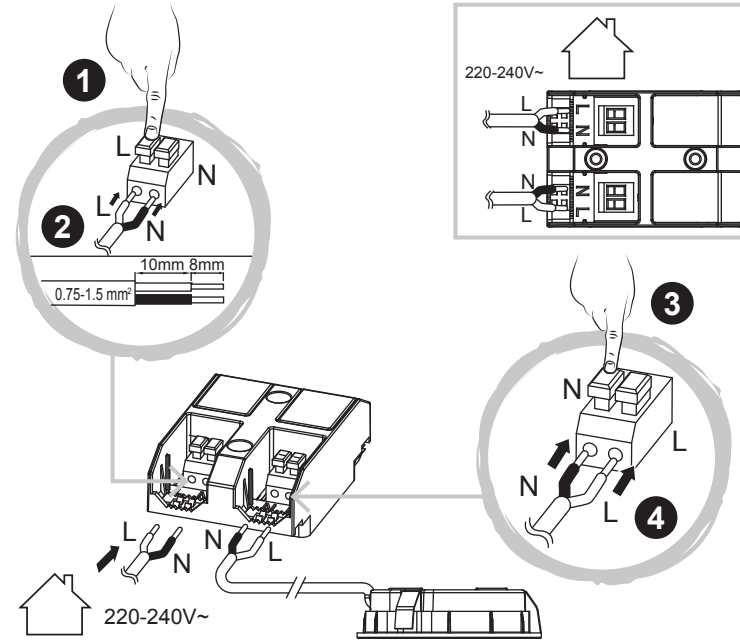
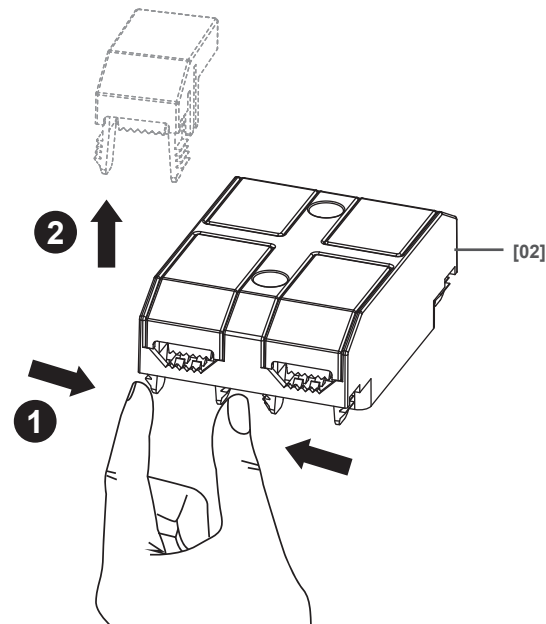
A04

[01] x 3

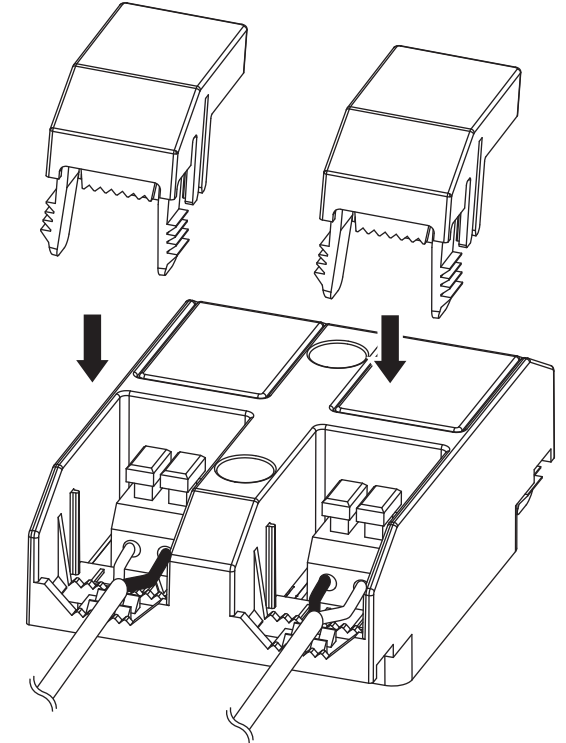


A05

[02] x 1

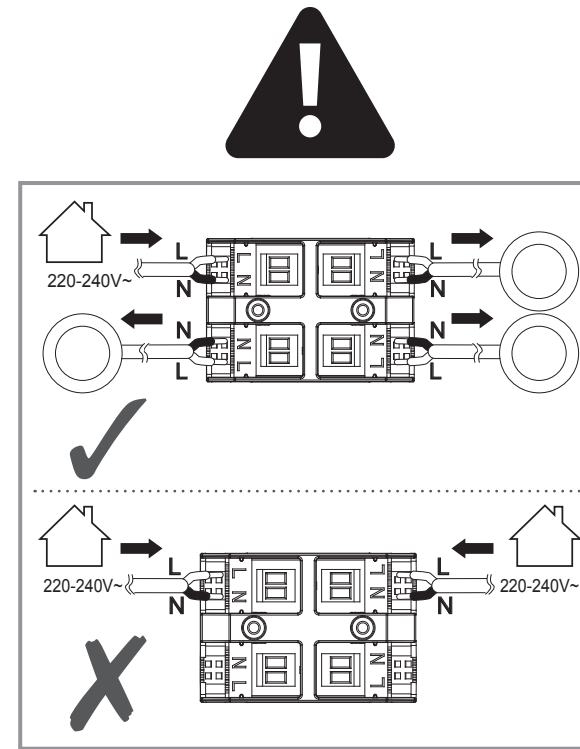


A07



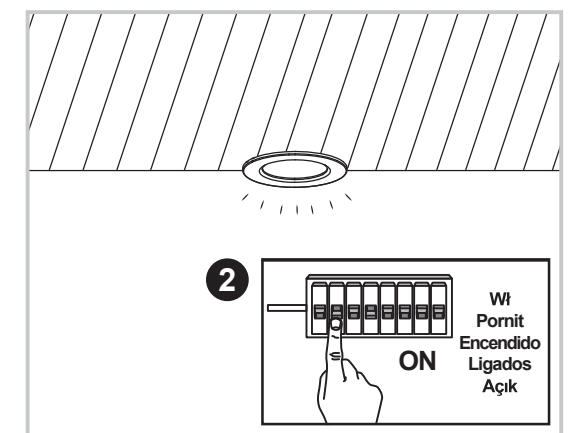
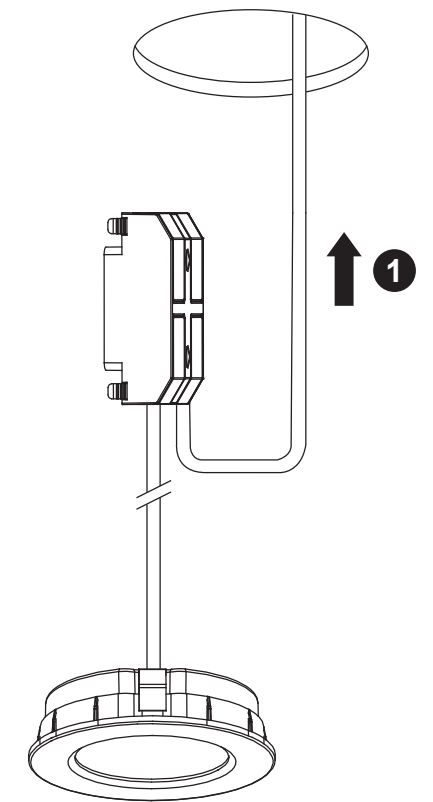
- EN L = Brown or Red
N = Blue or Black
- FR L = Marron ou Rouge
N = Bleu
- PL L = Brązowy lub Czerwony
N = Niebieski
- RO L = Maro sau rosu
N = Albastru
- ES L = Marrón o Rojo o Negro
N = Azul
- PT L = Castanho ou Vermelho
N = Azul
- TR L = Kahverengi
N = Mavi

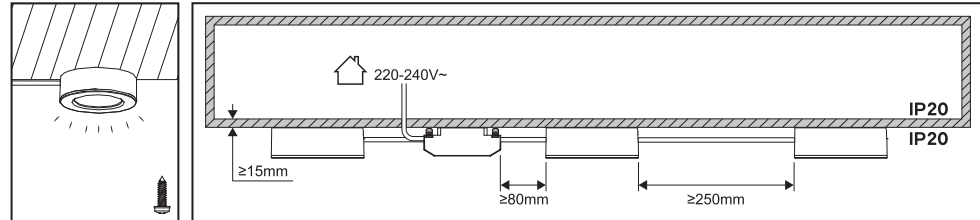
A08



IMPORTANT
Do not use with a dimmer switch

- EN **IMPORTANT** DO NOT USE WITH A DIMMER SWITCH.
IMPORTANT! RETAIN FOR FUTURE REFERENCE: READ CAREFULLY.
- FR **IMPORTANT** NE PAS UTILISER AVEC UN VARIATEUR D'INTENSITÉ LUMINEUSE.
IMPORTANT - A LIRE SOIGNEUSEMENT ET A CONSERVER POUR CONSULTATION ULTERIEURE.
- PL **UWAGA!** NIE UŻYWAĆ ZE ŚCIEMNIACZAMI.
WAŻNE - NALEŻY DOKŁADNIE PRZECZYTAĆ NINIEJSZE INFORMACJE I ZACHOWAĆ.
- ES **ATENCIÓN!** NO UTILIZAR CON VARIADOR DE TENSIONE.
IMPORTANT - PÁSTRATI ACESTE INFORMAȚII PENTRU REFERINȚE VIITOARE: CITIȚI CU ATENȚIE.
- ES **ATENCIÓN!** NO UTILIZAR CON REGULADOR DE INTENSIDAD.
IMPORTANT - GUARDE ESTA INFORMACIÓN PARA FUTURAS CONSULTAS: LEA ATENTAMENTE.
- PT **CUIDADO!** NÃO UTILIZE COM VARIADOR DE INTENSIDADE.
IMPORTANT - GUARDAR PARA CONSULTAR EN EL FUTURO: LEER DETENIDAMENTE.
- TR **UYARI** DIMMER İLE KULLANIMA UYGUN DEĞİLDİR.
ÖNEMLİ - BU BİLGİLERİ DAHA SONRA KULLANMAK ÜZERE SAKLAYIN: DİKKATLE OKUYUN.



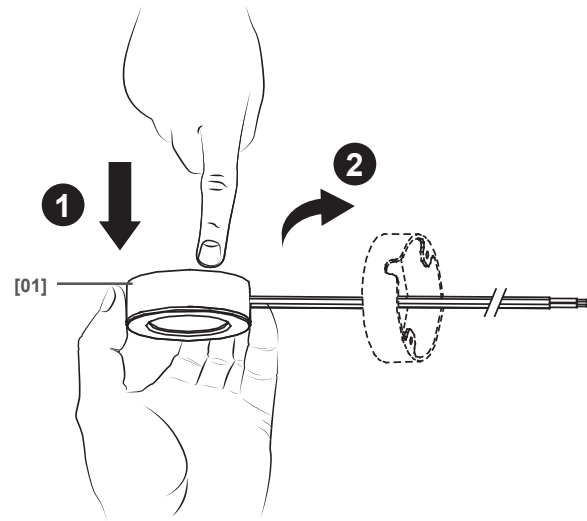


B06

B03

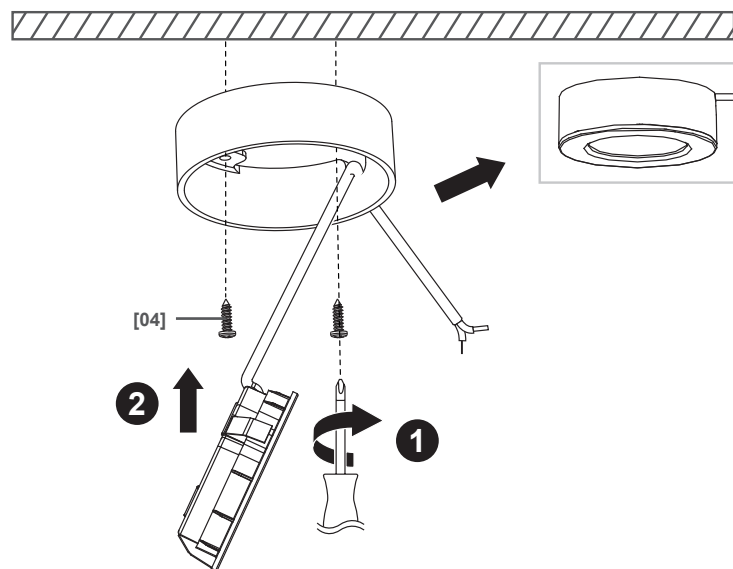


[01] x 3



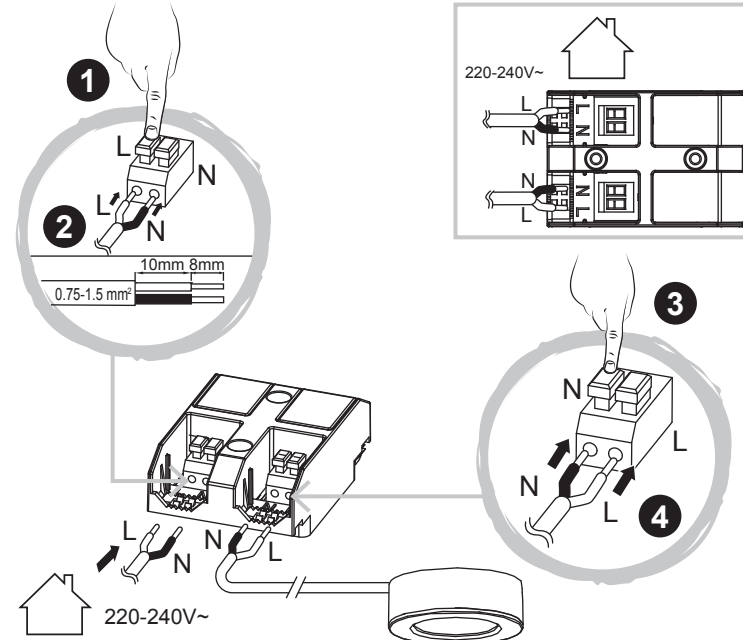
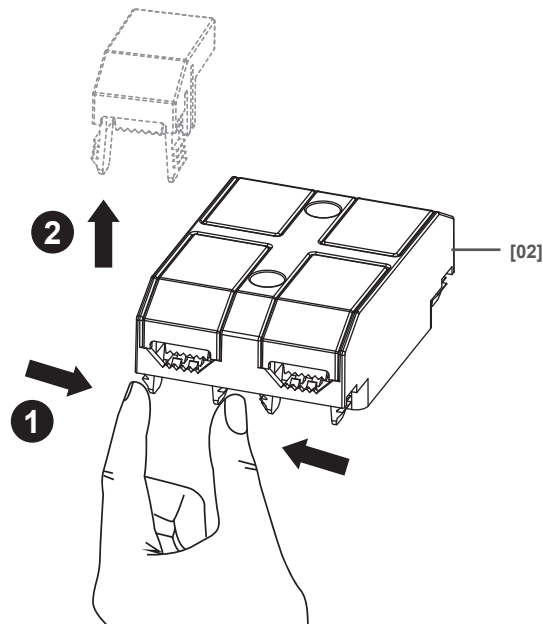
B04

[04] x 6



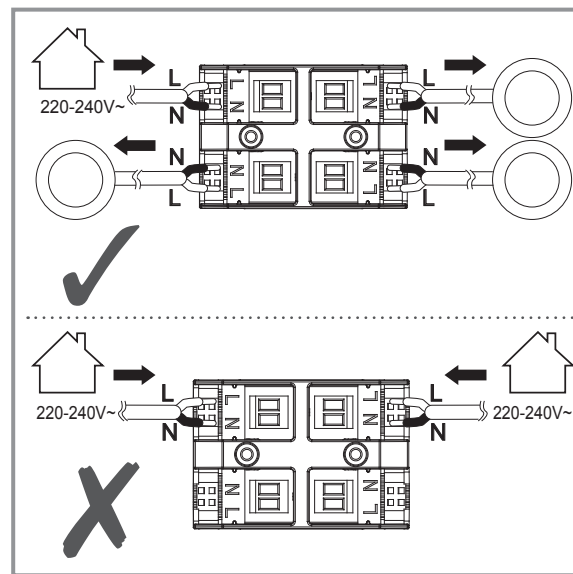
B05

[02] x 1



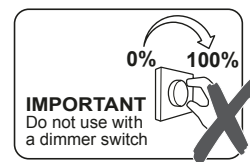
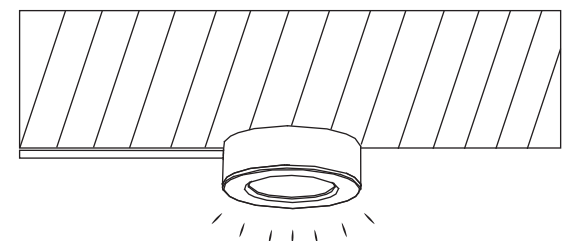
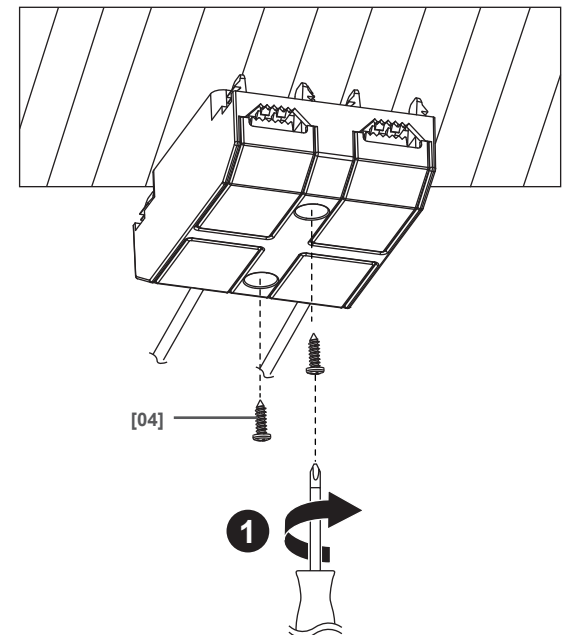
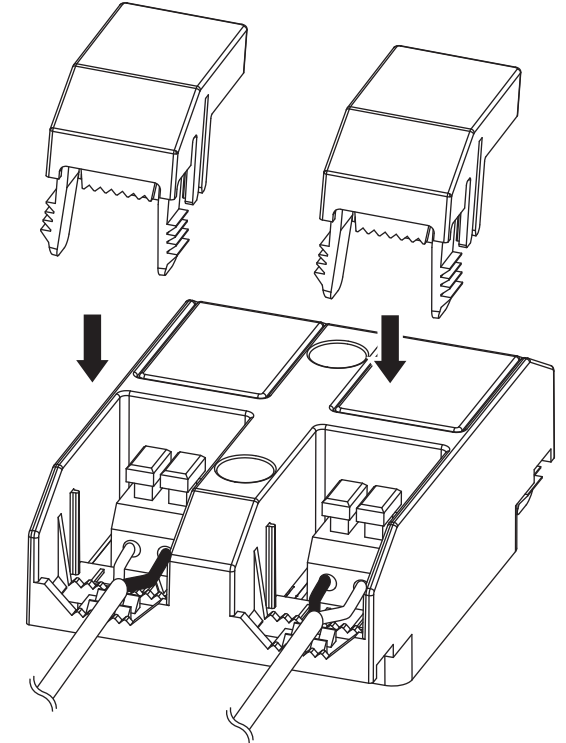
B07

- | | | |
|--|--|--|
| EN L = Brown or Red
N = Blue or Black | FR L = Marron ou Rouge
N = Bleu | PL L = Brązowy lub Czerwony
N = Niebieski |
| RO L = Maro sau rosu
N = Albastru | ES L = Marrón o Rojo o Negro
N = Azul | PT L = Castanho ou Vermelho
N = Azul |
| TR L = Kahverengi
N = Mavi | | |

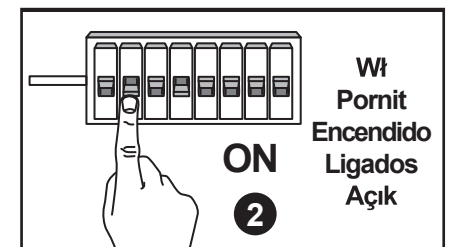


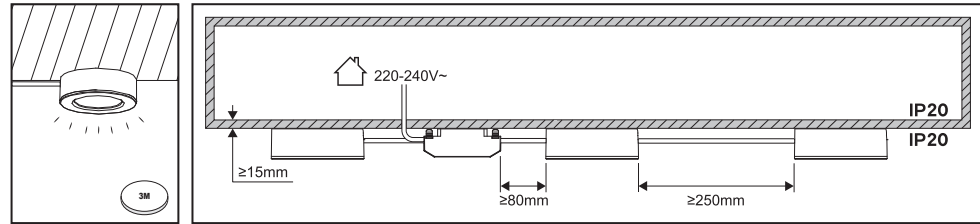
B08

[04] x 2



- EN **IMPORTANT DO NOT USE WITH A DIMMER SWITCH. IMPORTANT! RETAIN FOR FUTURE REFERENCE: READ CAREFULLY.**
- FR **IMPORTANT NE PAS UTILISER AVEC UN VARIATEUR D'INTENSITÉ LUMINEUSE. IMPORTANT - A LIRE SOIGNEUSEMENT ET A CONSERVER POUR CONSULTATION ULTERIEURE.**
- PL **UWAGA! NIE UŻYWAĆ ZE ŚCIEMNIACZAMI. WAŻNE - NALEŻY DOKŁADNIE PRZECZYTAĆ NINIEJSZE INFORMACJE I ZACHOWAĆ.**
- ES **ATENCIÓN! NO UTILIZAR CON VARIADOR DE TENSIOINE. IMPORTANT - PÁSTRATI ACESTE INFORMAȚII PENTRU REFERINȚE VIITOARE: CITIȚI CU ATENȚIE.**
- ES **ATENCIÓN! NO UTILIZAR CON REGULADOR DE INTENSIDAD. IMPORTANTE - GUARDE ESTA INFORMACIÓN PARA FUTURAS CONSULTAS: LEA ATENTAMENTE.**
- PT **CUIDADO! NÃO UTILIZE COM VARIADOR DE INTENSIDADE. IMPORTANTE - GUARDAR PARA CONSULTAR EN EL FUTURO: LEER DETENIDAMENTE.**
- TR **UYARI DIMMER İLE KULLANIMA UYGUN DEĞİLDİR. ÖNEMLİ - BU BİLGİLERİ DAHA SONRA KULLANMAK ÜZERE SAKLAYIN: DİKKATLE OKUYUN.**

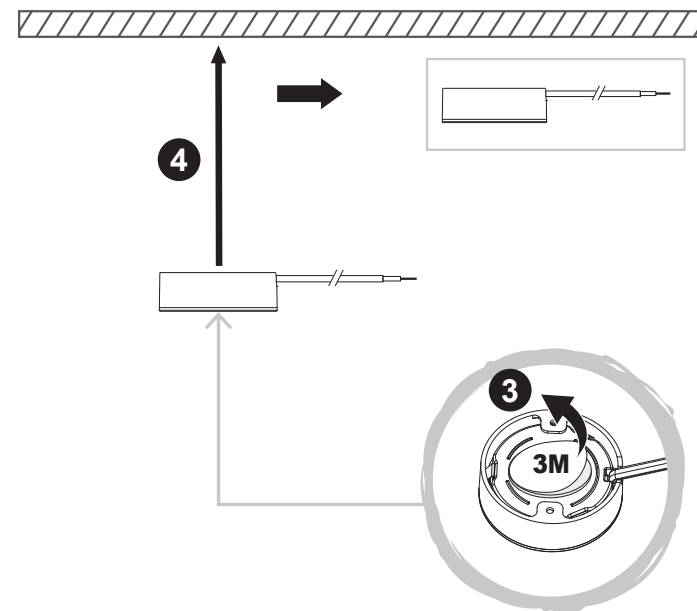
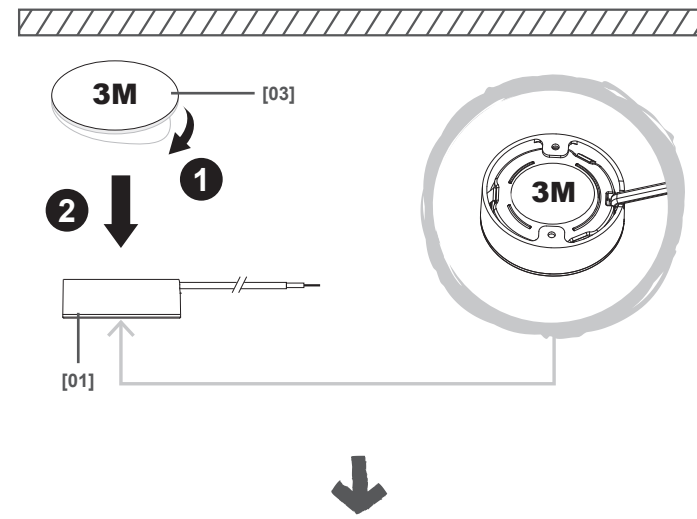




C05

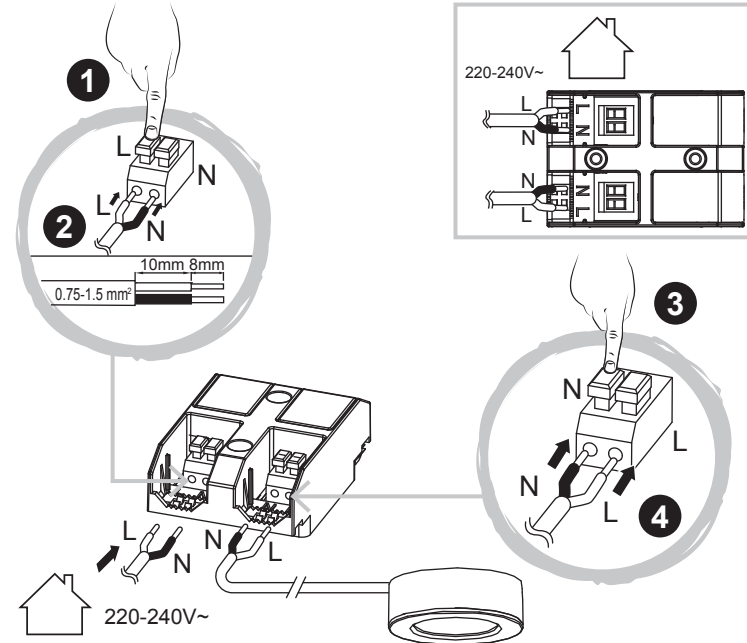
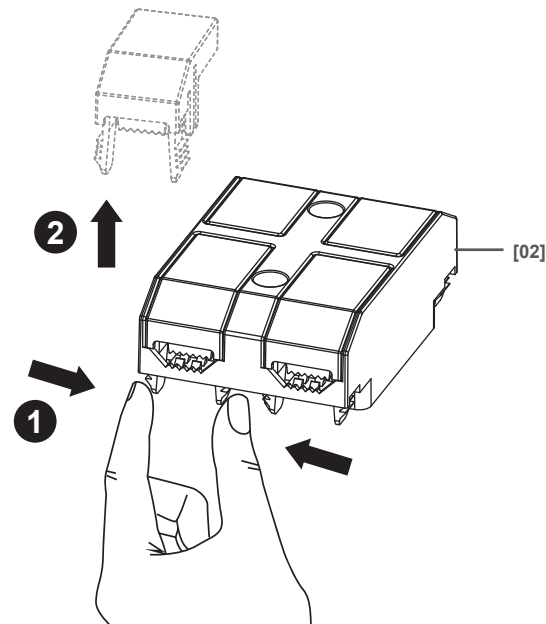
C03

- [01] x 3
- 3M
- [03] x 3



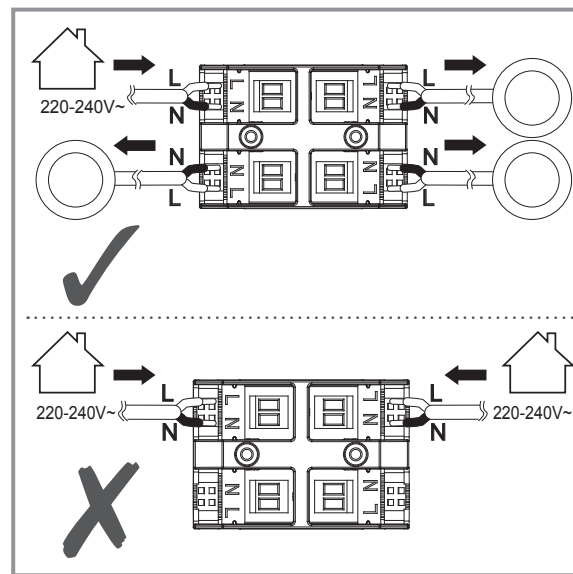
C04

- [02] x 1



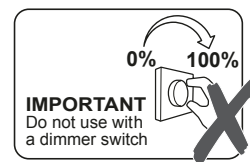
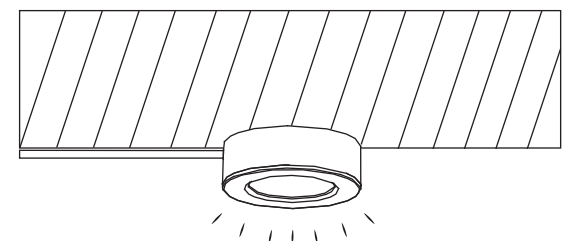
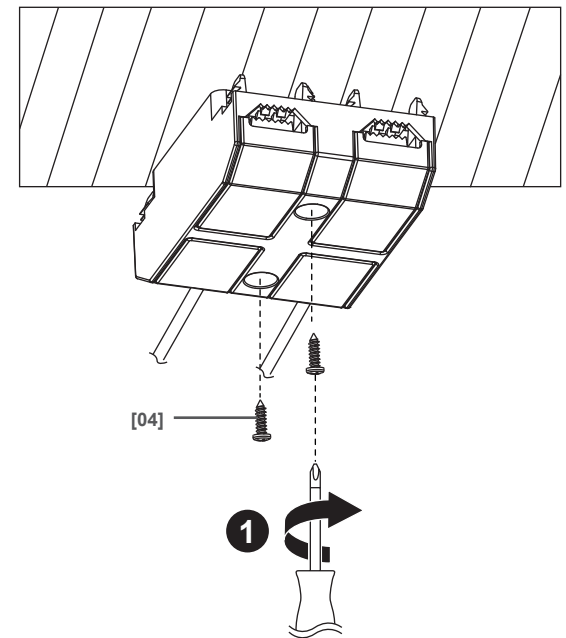
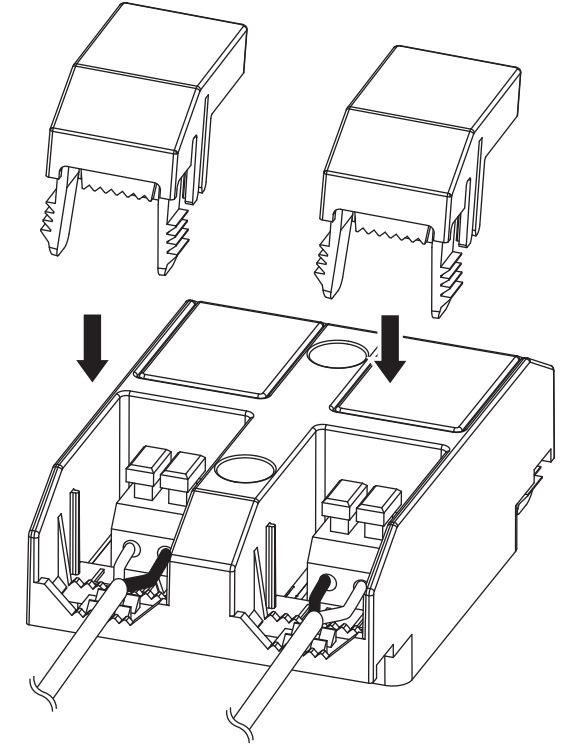
C06

- EN L = Brown or Red
N = Blue or Black
- FR L = Marron ou Rouge
N = Bleu
- PL L = Brązowy lub Czerwony
N = Niebieski
- RO L = Maro sau rosu
N = Albastru
- ES L = Marrón o Rojo o Negro
N = Azul
- PT L = Castanho ou Vermelho
N = Azul
- TR L = Kahverengi
N = Mavi

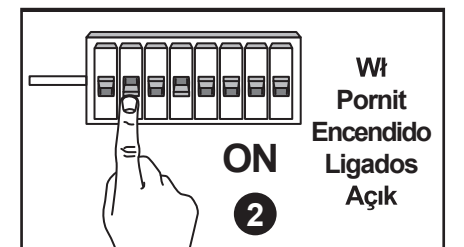


C07

- [04] x 2



- EN **IMPORTANT** DO NOT USE WITH A DIMMER SWITCH.
IMPORTANT! RETAIN FOR FUTURE REFERENCE: READ CAREFULLY.
- FR **IMPORTANT** NE PAS UTILISER AVEC UN VARIATEUR D'INTENSITÉ LUMINEUSE.
IMPORTANT - A LIRE SOIGNEUSEMENT ET A CONSERVER POUR CONSULTATION ULTERIEURE.
- PL **UWAGA!** NIE UŻYWAĆ ZE ŚCIEMNIACZAMI.
WAŻNE - NALEŻY DOKŁADNIE PRZECZYTAĆ NINIEJSZE INFORMACJE I ZACHOWAĆ.
- ES **ATENCIÓN!** NO UTILIZAR CON VARIADOR DE TENSIUNE.
IMPORTANT - PÁSTRATI ACESTE INFORMAȚII PENTRU REFERINȚE VIITOARE: CITIȚI CU ATENȚIE.
- ES **ATENCIÓN!** NO UTILIZAR CON REGULADOR DE INTENSIDAD.
IMPORTANT - GUARDE ESTA INFORMACIÓN PARA FUTURAS CONSULTAS: LEA ATENTAMENTE.
- PT **CUIDADO!** NÃO UTILIZE COM VARIADOR DE INTENSIDADE.
IMPORTANT - GUARDAR PARA CONSULTAR EN EL FUTURO: LEER DETENIDAMENTE.
- TR **UYARI** DIMMER İLE KULLANIMA UYGUN DEĞİLDİR.
ÖNEMLİ - BU BİLGİLERİ DAHA SONRA KULLANMAK ÜZERE SAKLAYIN: DİKKATLE OKUYUN.



Segurança



Aviso

- CUIDADO! Não utilize com variador de intensidade.
- IMPORTANTE - GUARDAR PARA CONSULTAR EN EL FUTURO: LEER DETENIDAMENTE.

- Estas instruções servem para sua segurança. Por favor, leia-as com atenção antes da instalação e guarde-as para futuras referências.
- Todas as ligações deverão ser efetuadas por uma pessoa competente, de acordo com as normas locais.
- Verifique a caixa e certifique-se de que tem todas as peças listadas.
- Retire todo o material de empacotamento, de embrulho, etc., do produto.
- Escolha um local adequado para o seu produto.
- Este produto é adequado apenas para uso no interior e para áreas que não estejam expostas constantemente a humidade, como casas de banho.
- Consulte sempre o esboço de instalação para informações quanto ao produto.
- IMPORTANTE: Os pontos de fixação selecionados têm de ser capazes de suportar o peso por completo da instalação de iluminação.
- Para obter a aderência ideal, as superfícies de colagem têm de estar limpas, secas e bem unificadas. Exercer uma pressão firme durante a aplicação ajuda a desenvolver um melhor contacto da cola e a melhorar a força da ligação.
- Atenção: Certifique-se que o cabo disposto de modo a que não represente perigo (evite que fique suspenso onde seja suscetível de ser puxado/ficar preso).
- Recomendamos que corte sempre o orifício ligeiramente mais pequeno do que o tamanho especificado e que depois lime o orifício até que a unidade de recesso encaixe compactamente.
- Número máximo de elementos interligados com o mesmo modelo: 3 un.
- O diagrama da cablagem serve apenas de referência. Consulte sempre a marca do terminal quanto à cablagem. Certifique-se de que todas as ligações elétricas estão bem fixadas e que não são deixadas tiras soltas fora do bloco do terminal.
- Nunca coloque nada em cima do produto nem suspenda nada em nenhuma parte deste produto.
- Nunca use os cabos do terminal para sustentar o peso do produto.
- Se o cabo flexível externo ou o fio deste candeeiro estiver danificado, o mesmo tem de ser substituído por um fio especial ou por um fio exclusivamente disponibilizado pelo fabricante ou pelo respetivo fornecedor de serviços.
- Adequado para utilização em roupeiros, estantes e armários de cozinha.
- Não instale este conjunto de iluminação em áreas húmidas e próximo de um lava-louça.
- Dispositivo de controlo não substituível.
- Quando o produto não acende após a instalação:
 - > Certifique-se de que não há qualquer falha de eletricidade
 - > Certifique-se de que todas as ligações estão corretas
- Se tiver dúvidas quanto à instalação/utilização deste produto, consulte um electricista qualificado.
- Desligue sempre o produto da alimentação pelo menos 10 minutos antes de proceder à manutenção ou ajuste, para que este possa arrefecer.
- É recomendado ter um plano regular de cuidado e manutenção para manter a superfície em bom estado.

Dados técnicos

Voltagem de alimentação:	220-240 V~, 50 Hz
Tipo de lâmpada:	LED 2 W A lâmpada deste dispositivo de iluminação não pode ser substituída. Quando a lâmpada atingir o fim do seu tempo de vida, deverá substituir todo o dispositivo de iluminação. Não olhe diretamente para a fonte de iluminação.
Eficiência energética classe:	Este produto contém uma fonte de luz de classe de eficiência energética <E>.
	Este produto está em conformidade com os requisitos das diretivas e regulamentos europeus aplicáveis.
	Produto de classe II - Isolamento duplo - Não precisa de ligação à terra
	Apenas para uso no interior
	Os produtos elétricos residuais não deverão ser eliminados juntamente com o lixo doméstico comum. Por favor, recicle, se houver instalações adequadas para isso. Consulte as autoridades locais ou o seu revendedor quanto a conselhos de reciclagem.
	Dispositivos de iluminação inadequados para cobrir com material de isolamento térmico.
	Cuidado não utilize com variador de intensidade.
xxWyy	xxWyy; xx-ano; yy-semana do ano

Güvenlik



Uyarı

- UYARI! dimmer ile kullanıma uygun değildir.
- ÖNEMLİ – BU BİLGİLERİ DAHA SONRA KULLANMAK ÜZERE SAKLAYIN: DİKKATLE OKUYUN.

- Bu talimatlar güvenliğinizi içindir. Lütfen montajdan önce talimatların tamamını okuyun ve gelecekte başvuru için saklayın.
- Tüm bağlantı parçaları yerel yönetmeliklere göre yetkili bir kişi tarafından monte edilmelidir.
- Paketi kontrol edin ve listede yer alan tüm parçaların paket içinde bulunduğundan emin olun.
- Üründen tüm paketleme, ambalaj vb. malzemeyi çıkarın.
- Ürünü doğru yerleştirmek için uygun bir konum seçin.
- Bu ürün sadece kapalı kullanım için tasarlanmış ve banyo gibi sabit bir nem var yerler için uygun değildir.
- Ürünün yönü için daima montaj şemasına müracaat edin.
- ÖNEMLİ: Seçilen bağlantı noktası/noktaları lamba bağlantısının tam ağırlığını destekleyebilmelidir.
- Optimum yapışkanlığı sağlamak için yapıştırma yüzeylerinin temiz, kuru ve iyi bir şekilde birleştirilmiş olması gerekir. Sert uygulama basıncı, daha iyi yapışma teması geliştirmeye ve yapışma gücünü iyileştirmeye yardımcı olur.
- Dikkat: Kablonun yönlendirilmiş olduğundan ve böylece tehlike oluşturmayacağından emin olun (kablounun çekilebileceği/takılabileceği şekilde sallanmasını/dolanmasını önleyin).
- Her zaman belirtilen boyuttan biraz daha küçük bir delik açılması ve deliğin gömme ünite sıkıca eğelenmesi tavsiye edilir.
- Aynı modelde bağlantılı maksimum ürün sayısı: 3 adet.
- Kablo şeması sadece referans amaçlıdır. Kablo şeması her zaman terminallerdeki işaretlere uyun. Tüm elektrik bağlantılarının sıkı olduğundan ve terminal bloğunda birkaç telin gevşek olmadığından emin olun.
- Asla ürünün üzerine bir şey koymayın veya herhangi bir bölümüne bir şey asmayın.
- Ürünün ağırlığını taşımak için asla terminal kablolarını kullanmayın.
- Harici esnek kablo veya bu armatürün kablosu zarar görürse kablo, özel bir kablo ya da üreticiden veya servis sorumlusundan özel olarak temin edilebilecek bir kablo ile değiştirilmelidir.
- Dolap, kitap rafları ve mutfak dolapları üzerinde kullanıma uygundur.
- Bu armatür setini nemli alanlara ve lavabo yakınlara monte etmeyin.
- Değiştirilemez kontrol donanımı.
- Ürün montajdan sonra yanmıyorsa:
 - > Elektrik arızası olmadığından emin olun
 - > Tüm bağlantıların emniyete alındığından emin olun
- Bu ürünün montajı/kullanımı hakkında şüpheniz varsa, yetkili bir elektrikçiye danışın.
- Üründe bakım veya ayar yapmadan önce her zaman ürünün elektrik bağlantısını keserek en az 10 dakika soğumaya bırakın.
- Yüzeyin iyi bir durumda korunması için düzenli bir bakım programının izlenmesi önerilir.

Teknik veriler

Besleme Gerilimi:	220-240 V~, 50 Hz
Ampul Tipi:	LED 2 W Armatürlerin ışık kaynağı değiştirilemez, ışık kaynağı ömrünün sonuna ulaştığında bütün armatür değiştirilir. Çalışan ışık kaynağına bakmayın.
Enerji verimliliği sınıfı:	Bu ürün, şu enerji verimliliği sınıfında bir ışık kaynağı içerir: <E>.
	Bu ürün, geçerli Avrupa Tüzüklerinin veya Direktiflerinin uygunluk gerekliliklerine uygundur.
	Sınıf II
	Sadece kapalı alanda kullanım içindir
	Kullanılmış elektrikli ürünler ve ev atıklarının birlikte atılmaması gerekir. Elektrikli/Elektronik ürünler veya pil içerisinde bulunan bazı kimyasallar sağlığa ve çevreye zararlı olabilir. Tesislerinin bulunduğu yerlerde geri dönüşümünü sağlayınız. Geri dönüşüm tavsiyesi için yerel yetkililer veya satış noktasından bilgi alınız.
	Termal yalıtım malzemeleriyle kaplanmaya uygun olmayan armatürler.
	Uyarı dimmer ile kullanıma uygun değildir.
xxWyy	xxWyy; xx-yıl; yy-yılın haftası

Manufacturer • Fabricant • Producent • Producător • Fabricante:

UK Manufacturer:
Kingfisher International Products Limited,
3 Sheldon Square, London, W2 6PX,
United Kingdom
EU Manufacturer:
Kingfisher International Products B.V.
Rapenburgerstraat 175E
1011 VM Amsterdam
The Netherlands
www.kingfisher.com/products

EN www.diy.com
www.screwfix.com
www.screwfix.ie

To view instruction manuals online, visit www.kingfisher.com/products Made in China

FR www.castorama.fr
www.bricodepot.fr

Pour consulter les manuels d'instructions en ligne, rendez-vous sur le site www.kingfisher.com/products Fabriqué en RPC

PL www.castorama.pl

Aby zapoznać się z instrukcją obsługi online, odwiedź stronę www.kingfisher.com/products Wyprodukowano w ChRL

RO www.bricodepot.ro

Pentru a consulta manualele de instrucțiuni online, vizitați www.kingfisher.com/products Fabricat în China

ES www.bricodepot.es

Para consultar los manuales de instrucciones en línea, visite www.kingfisher.com/products Fabricado en China

PT www.bricodepot.pt

Para consultar manuais de instruções online, visite www.kingfisher.com/products Fabricado na China

TR **İthalatçı Firma:**

KOÇTAŞ YAPI MARKETLERİ TİC. A.Ş.
Taşdelen Mah. Sırnı Çelik Bulvarı No:5
34788 Taşdelen/Çekmeköy/İSTANBUL
Tel: +90 216 4300300
Faks: +90 216 4844313
www.koctas.com.tr

Kullanım kılavuzuna internet üzerinden ulaşmak için www.kingfisher.com/products adresini ziyaret edin

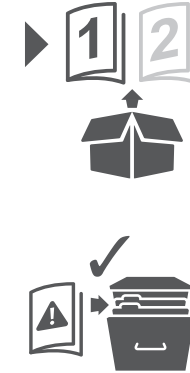
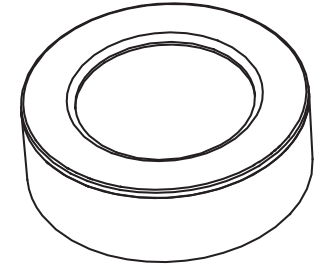
Yetkili servis istasyonları ve yedek parça temini için aşağıda yer alan Koçtaş Müşteri Hattı ve Koçtaş Genel Müdürlük irtibat bilgilerinden faydalanınız.

KOÇTAŞ MÜŞTERİ HİZMETLERİ
0850 209 50 50

AEEE Yönetmeliğine Uygundur
Menşei: Çin



Points de collecte sur www.quefairedemesdechets.fr
Privilégiez la réparation ou le don de votre appareil !



EAN: 5059340154732 / 5059340154749

Model: 2F2DRA3WT / 2F2DRA3BK

Rydell

