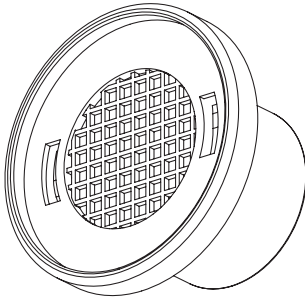


5059340139234

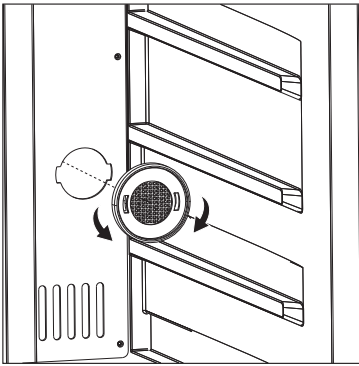


EN CF60 (1 Pack)
FR CF60 (1 Pack)
PL CF60 (1 Opakowanie)
RO CF60 (1 Pachet)
ES CF60 (Paquete de 1)
PT CF60 (1 Embalagem)

V21122_5059340139234_MAND1_2223



EN Installation PL Instalacja ES Instalación
FR Installation RO Instalare PT Instalação



- Aby zamontować, należy wyrównać występy w tylnej części filtra i lekko obrócić, aby zablokować.
- Filtr należy wymieniać co 6-12 miesięcy. W celu uzyskania szczegółowych informacji na temat zamówienia należy skontaktować się z infolinią dla klientów.

RO Filtru din carbon

- Pentru a demonta filtrul din carbon, răsuște-l ușor în sens antiorar și trage.
- Pentru a-l înlocui, aliniază urechile de pe partea din spate a filtrului și răsuște-l ușor pentru a-l bloca la loc.
- Filtrul trebuie înlocuit la fiecare 6-12 luni. Contactează linia de asistență clienți pentru detalii despre comandă.

EN Carbon filter

- To remove the carbon filter, twist it slightly anti-clockwise and pull.
- To replace it, align the lugs on the rear of the filter and twist it slightly to lock in place.
- The filter should be replaced every 6-12 months and contact the Customer Helpline for order details.

FR Filtre à charbon

- Pour retirer le filtre à charbon, le tourner légèrement dans le sens inverse des aiguilles d'une montre et tirer.
- Pour le remplacer, aligner les languettes à l'arrière du filtre et le tourner légèrement pour le verrouiller.
- Le filtre doit être remplacé tous les 6-12 mois ; contacter l'assistance téléphonique pour en savoir plus sur la commande.

PL Filtr węglowy

- Aby wyjąć filtr węglowy, należy go lekko obrócić w lewo i pociągnąć.

ES Filtro de carbono

- Para extraer el filtro de carbón, gírelo ligeramente en sentido contrario a las agujas del reloj y tire de él.
- Para reemplazarlo, alinee las lengüetas de la parte posterior del filtro y gírelo ligeramente para fijarlo en su lugar.
- El filtro debe sustituirse cada 6-12 meses; póngase en contacto con el servicio de atención al cliente para obtener detalles del pedido.

PT Filtro de carbono

- Para retirar o filtro de carbono, rode-o ligeiramente para a esquerda e puxe-o.
- Para o colocar novamente no lugar, alinhe as patilhas na parte traseira do filtro e rode-o ligeiramente para que fique bloqueado no devido lugar.
- O filtro deve ser substituído a cada 6-12 meses; contacte a linha de atendimento ao cliente para obter mais informações sobre a encomenda.

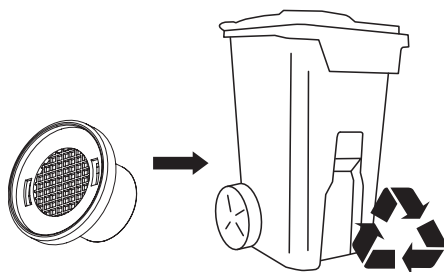


EN Disposal
FR Gestion des déchets

PL Utylizacja
RO Eliminare

ES Eliminación
PT Eliminação

- EN **NOTE:** every 6-12 months
- FR **REMARQUE :** tous les 6-12 mois pour
- PL **UWAGA:** co 6-12 miesięcy
- RO **NOTĂ:** la fiecare 6-12 luni
- ES **NOTA:** Cada 6-12 meses
- PT **NOTA:** a cada 6-12 meses



Addresses

**Manufacturer • Fabricant • Producent •
Producător • Fabricante:**

UK Manufacturer:
Kingfisher International Products Limited,
3 Sheldon Square, London, W2 6PX,
United Kingdom

EU Manufacturer:
Kingfisher International Products B.V.
Rapenburgerstraat 175E
1011 VM Amsterdam
The Netherlands
www.kingfisher.com/products

- EN www.diy.com
www.screwfix.com
www.screwfix.ie
Customer Helpline (Freephone)
UK 0800 324 7818 uk@kingfisherservice.com
Eire 1800 932 230 eire@kingfisherservice.com
**To view instruction manuals online,
visit www.kingfisher.com/products**

- FR www.castorama.fr
www.bricodepot.fr
Assistance téléphonique (sans frais) :
0800 733 030 france@kingfisherservice.com
**Pour consulter les manuels d'instructions
en ligne, rendez-vous sur le site
www.kingfisher.com/products**

- PL www.castorama.pl
Infolinia dla klientów (bezpłatna):
800 121 2222 poland@kingfisherservice.com
**Aby zapoznać się z instrukcją obsługi online,
odwiedź stronę www.kingfisher.com/products**
- RO www.bricodepot.ro
Asistență clienți (apel gratuit):
0800 895 099 romania@kingfisherservice.com
**Pentru a consulta manualele de instrucțiuni
online, vizitați www.kingfisher.com/products**
- ES www.bricodepot.es
Línea de atención al cliente (número gratuito):
800 098 794 spain@kingfisherservice.com
**Para consultar los manuales de instrucciones
en línea, visite www.kingfisher.com/products**
- PT www.bricodepot.pt
Linha de atendimento ao cliente (gratuita):
800 814 566 portugal@kingfisherservice.co.uk
**Para consultar manuais de instruções online,
visite www.kingfisher.com/products**



FR

Cet appareil
se recycle



Points de collecte sur www.quefairedemesdechets.fr
Privilégiez la réparation ou le don de votre appareil !



ÉLÉMENTS D'EMBALLAGE
À SÉPARER + NOTICE À
DÉPOSER DANS LE BAC
DE TRI

