

BGP2108-25-1:
EU EAN: 5059340130361 / UK EAN: 5059340130354

- EN** This product is only suitable for well insulated spaces or occasional use.
FR Ce produit ne peut être utilisé que dans des locaux bien isolés ou de manière occasionnelle.
PL Ten produkt jest odpowiedni tylko do sporadycznego użytku lub do stosowania w dobrze izolowanych pomieszczeniach.
RO Acest produs este adecvat numai pentru spațiile bine izolate sau pentru utilizarea ocazională.
ES Este producto está indicado únicamente en lugares abrigados o para una utilización puntual.
PT Este produto é adequado apenas para espaços bem isolados espaços ou utilização ocasional.
TR Bu ürün kapalı alanlarda kullanım için uygundur.



EN	Contents	FR	Contenu	PL	Zawartość	
RO	Cuprins	ES	Contenido	PT	Conteúdo	
TR	İçindekiler					

02**Safety****04**

FR	Sécurité					07
PL	Bezpieczeństwo					10
RO	Siguranță					13
ES	Seguridad					16
PT	Segurança					19
TR	Emniyet					22

**Use****25**

FR	Utilisation					32
PL	Użytkowanie					38
RO	Utilizare					44
ES	Uso					50
PT	Utilização					56
TR	Kullanım					62

**Care and Maintenance****68**

FR	Entretien et Maintenance					68
PL	Czyszczenie i konserwacja					69
RO	Îngrijire și întreținere					69
ES	Cuidados y Mantenimiento					70
PT	Cuidados e Manutenção					70
TR	Bakım ve Onarım					71

**Guarantee****72**

FR	Garantie					72
PL	Gwarancja					73
RO	Garanție					74
ES	Garantía					75
PT	Garantia					75
TR	Garanti					76



EN IMPORTANT - Please read the following instructions carefully before using the appliance and retain for further reference.

FR IMPORTANT - Veuillez lire attentivement les instructions suivantes avant d'utiliser l'appareil et les conserver pour référence.

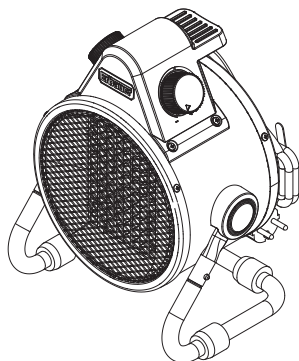
PL WAŻNE - Przed użyciem urządzenia należy uważnie przeczytać niniejszą instrukcję i zachować ją do wglądu.

RO IMPORTANT - Citiți următoarele instrucțiuni cu atenție înainte de a utiliza aparatul și păstrați-le pentru consultare ulterioară.

ES IMPORTANTE - Lea detenidamente las siguientes instrucciones antes de utilizar el aparato y guárdelas para consultarlas en el futuro.

PT IMPORTANTE - Leia as seguintes instruções atentamente antes de utilizar o aparelho e guarde-as para consultas futuras.

TR ÖNEMLİ - Cihazı kullanmadan önce lütfen aşağıdaki talimatları dikkatlice okuyun ve ileride başvurmak üzere saklayın.



[01] x 1



EN Before you start

PLEASE READ THE FOLLOWING INSTRUCTIONS CAREFULLY BEFORE USING THE APPLIANCE.

- This appliance can be used by children aged from 8 years and above and persons with reduced physical, sensory or mental capabilities or lack of experience and knowledge if they have been given supervision or instruction concerning use of the appliance in a safe way and understand the hazards involved. Children shall not play with the appliance. Cleaning and user maintenance shall not be made by children without supervision.
- Children of less than 3 years should be kept away unless continuously supervised. Children aged from 3 years and less than 8 years shall only switch on/off the appliance provided that it has been placed or

installed in its intended normal operating position and they have been given supervision or instruction concerning use of the appliance in a safe way and understand the hazards involved.

- Children aged from 3 years and less than 8 years shall not plug in, regulate and clean the appliance or perform user maintenance.

CAUTION: Some parts of this product can become very hot and cause burns. Particular attention has to be given where children and vulnerable people are present.

- If the supply cord is damaged, it must be replaced by the manufacturer, its service agent or similarly qualified persons in order to avoid a hazard.
- The heater must not be located immediately below a socket-outlet.



- Do not use this heater in the immediate surroundings of a bath, a shower or a swimming pool.
- Do not use the appliance for other than its intended use. For domestic indoor use only.
- Place the appliance on a flat, stable, heat-resistant surface. Operating the product in any other position could cause a hazard.
- There may be trace of odour during the first few minutes of initial use. This is normal and will quickly disappear.
- Do not attempt to repair, disassemble, or modify the appliance. There are no user-serviceable parts inside.

CAUTION: Due to the high rated power, we do not advise using this product plugged in to an extension lead. If you really need to use an extension lead, please ensure you do not

exceed the maximum rated running wattage/ load of the extension lead.

CAUTION: In order to avoid a hazard due to inadvertent resetting of the thermal cutout, this appliance must not be supplied through an external switching device, such as a timer, or connected to a circuit that is regularly switched on and off by the utility.

- Keep combustible material such as furniture, cushions, bedding, paper, clothes, curtains etc. at least 1 m away from the heater.
- This appliance is designed for use as a supplementary heat source, it is not intended to be the main source of heat.
- Always keep children and pets at a safe distance.



WARNING: In order to avoid overheating, do not cover the heater.



Conformity with all relevant EC Directive requirements.



This product complies with conformity requirements of the applicable UK Regulations.



Class I product, must be connected to earth.



This symbol is known as the 'Crossed-out Wheelie Bin Symbol'. When this symbol is marked on a product or battery, it means that it should not be disposed of with your general household waste. Some chemicals contained within electrical/ electronic products or batteries can be harmful to health and the environment. Only dispose of electrical/ electronic/battery items in separate collection schemes, which cater for the recovery and recycling of materials contained within. Your co-operation is vital to ensure the success of these schemes and for the protection of the environment.

yyWxx

Manufacturing date code: year of manufacturing (20yy) and week of manufacturing (Wxx).



FR Avant de commencer

LIRE ATTENTIVEMENT LES INSTRUCTIONS SUIVANTES AVANT D'UTILISER L'APPAREIL.

- Cet appareil peut être utilisé par des enfants âgés d'au moins 8 ans et par des personnes ayant des capacités physiques, sensorielles ou mentales réduites ou manquant d'expérience ou de connaissances, à condition qu'ils soient surveillés ou qu'ils aient reçu des instructions concernant l'utilisation de l'appareil en toute sécurité et qu'ils comprennent les risques encourus. Les enfants ne doivent pas jouer avec l'appareil. Le nettoyage et l'entretien par l'utilisateur ne doivent pas être effectués par des enfants sans surveillance.
- Les enfants de moins de 3 ans doivent être tenus éloignés de l'appareil, à moins qu'ils ne soient

surveillés en permanence. Les enfants âgés entre 3 ans et 8 ans ne doivent allumer/éteindre l'appareil qu'à condition qu'il ait été placé ou installé dans sa position normale de fonctionnement prévue et qu'ils aient reçu un encadrement ou des instructions concernant l'utilisation de l'appareil en toute sécurité et qu'ils comprennent les risques encourus.

- Les enfants âgés entre 3 ans et 8 ans ne sont pas autorisés à brancher, à régler ou à nettoyer l'appareil, ni à effectuer l'entretien.

ATTENTION : Certaines parties de ce produit peuvent devenir très chaudes et provoquer des brûlures. Une attention particulière doit être apportée si des enfants ou des personnes vulnérables se trouvent à proximité de l'appareil.



- Si le cordon d'alimentation est endommagé, il doit être remplacé par le fabricant, son service après-vente ou par une personne qualifiée afin d'éviter tout danger.
- L'appareil ne doit jamais se trouver juste sous une prise de courant.
- Ne pas utiliser cet appareil à proximité d'une baignoire, d'une douche ou d'une piscine.
- Ne pas utiliser l'appareil à d'autres fins que celles pour lesquelles il a été conçu. Pour un usage domestique en intérieur uniquement.
- Placer l'appareil sur une surface plane, stable et résistante à la chaleur. L'utilisation de l'appareil dans une autre position pourrait provoquer un accident.
- Une odeur peut se faire sentir au cours des premières minutes d'utilisation. Ce phénomène est normal et disparaît rapidement.
- Ne pas essayer de réparer, de démonter ou de modifier l'appareil. L'appareil ne comporte aucune pièce réparable par l'utilisateur.

ATTENTION : En raison de sa puissance élevée, nous vous déconseillons de brancher cet appareil sur une rallonge. Si l'utilisation d'une rallonge s'avère tout de même nécessaire, veiller à ne pas dépasser la puissance électrique/ la charge maximale de fonctionnement de la rallonge.

ATTENTION : Afin d'éviter tout accident dû à un réarmement intempestif du coupe-circuit thermique, cet appareil ne doit pas être alimenté par un appareil de commutation externe (une minuterie par exemple) ou connecté à un circuit régulièrement mis sous et hors tension par le fournisseur d'électricité.



- Garder les matériaux combustibles tels que les meubles, les coussins, la literie, le papier, les vêtements, les rideaux, etc. à au moins 1m de l'appareil.
- Cet appareil est conçu pour être utilisé comme une source de chaleur additionnelle et non en tant que source de chaleur la principale.
- Veiller à ce que les enfants et les animaux conservent en permanence une distance de sécurité entre eux et l'appareil.



AVERTISSEMENT : Afin d'éviter une surchauffe, ne pas couvrir l'appareil.



Conforme à toutes les directives européennes pertinentes.



Produit de classe I, doit être mis à la terre.



Ce symbole est connu sous le nom de « poubelle barrée ». Lorsque ce symbole est présent sur un produit ou une pile, vous ne devez pas jeter ces produits avec vos déchets ménagers. Certaines substances chimiques contenues dans les produits électriques/électroniques ou les piles peuvent nuire à la santé et à l'environnement. Déposer les articles électriques ou électroniques, ainsi que les piles, uniquement dans des systèmes de collecte séparés, qui permettent de récupérer et de recycler les matériaux contenus à l'intérieur. Votre coopération est essentielle pour assurer le succès de ces programmes et pour la protection de l'environnement.

yyWxx

Code de date de fabrication : année de fabrication (20yy) et semaine de fabrication (Wxx).



PL Przed rozpoczęciem użytkowania

NALEŻY DOKŁADNIE PRZECZYTAĆ NASTĘPUJĄCE INSTRUKCJE PRZED ROZPOCZĘCIEM UŻYTKOWANIA NINIEJSZEGO URZĄDZENIA.

- Urządzenie mogą obsługiwać dzieci w wieku co najmniej 8 lat i osoby o ograniczonej sprawności fizycznej, sensorycznej lub umysłowej, a także osoby nieposiadające wystarczającego doświadczenia bądź wystarczającej wiedzy, pod warunkiem że będą nadzorowane lub że zostały poinstruowane o zasadach użytkowania urządzenia w bezpieczny sposób oraz są świadome związanych z tym zagrożeń. Dzieci nie powinny bawić się urządzeniem. Prace związane z czyszczeniem i konserwacją nie powinny być wykonywane przez

dzieci bez odpowiedniego nadzoru.

- Dzieci w wieku poniżej 3 lat mogą znajdować się w pobliżu urządzenia wyłącznie pod stałym nadzorem. Dzieci w wieku od 3 do 8 lat mogą tylko włączać/wyłączać urządzenie, pod warunkiem że jest ono ustawione lub zamontowane w odpowiednim położeniu roboczym, a dzieci zostały poinstruowane na temat bezpiecznego używania urządzenia i rozumieją zagrożenia z tym związane.
- Dzieci w wieku od 3 do 8 lat nie mogą podłączać urządzenia do zasilania, regulować go, czyścić ani wykonywać czynności konserwacyjnych.

UWAGA: Niektóre części produktu mogą się bardzo nagrzewać i powodować poparzenia. Należy zachować szczególną ostrożność w obecności dzieci i innych osób wymagających opieki.



- Jeśli dojdzie do uszkodzenia przewodu zasilania, powinien on zostać wymieniony przez producenta, przedstawiciela serwisowego lub inną osobę o odpowiednich kwalifikacjach, aby uniknąć zagrożeń.
- Urządzenia nie należy umieszczać bezpośrednio pod gniazdem zasilającym.
- Nie używać urządzenia w pobliżu wanny, prysznicza lub basenu.
- Nie używać urządzenia w sposób niezgodny z jego przeznaczeniem. Wyłącznie do użytku domowego wewnątrz pomieszczeń.
- Ustawić urządzenie na płaskiej, stabilnej i odpornej na oddziaływanie ciepła powierzchni. Używanie produktu w innej pozycji może spowodować zagrożenie.
- Po pierwszym uruchomieniu przez kilka minut może być wyczuwalny specyficzny zapach. Jest to zjawisko normalne i szybko zniknie.
- Nie podejmować prób naprawy, demontażu ani modyfikacji urządzenia. Wewnątrz nie występują żadne części wymagające serwisowania przez użytkownika.

UWAGA: Ze względu na wysoką moc znamionową odradzamy podłączanie tego produktu do przedłużacza. Jeśli konieczne jest użycie przedłużacza, należy upewnić się, że nie występuje niebezpieczeństwo przekroczenia maksymalnej znamionowej mocy roboczej / obciążenia znamionowego przedłużacza.



UWAGA: W celu uniknięcia niebezpieczeństwa związanego z przypadkowym zresetowaniem wyłącznika termicznego nie należy zasilać urządzenia przez zewnętrzne urządzenie przełączające, takie jak wyłącznik czasowy, ani podłączać do obwodu, który jest regularnie włączany i wyłączany przez takie urządzenia.

- Przedmioty i materiały łatwopalne, takie jak meble, poduszki, pościel, papier, odzież, zasłony itp., muszą znajdować się w odległości co najmniej 1 m od urządzenia.
- Urządzenie jest przeznaczone do użytku jako dodatkowe źródło ciepła i nie może stanowić głównego źródła ogrzewania pomieszczenia.
- Dzieci i zwierzęta domowe muszą zawsze znajdować się w bezpiecznej odległości.



OSTRZEŻENIE: Nie zakrywać urządzenia, aby uniknąć jego przegrzania.



Urządzenie jest zgodne ze wszystkimi stosownymi dyrektywami Unii Europejskiej.



Urządzenie klasy I. Musi być podłączone do uziemienia.



Na produkcie może się znajdować symbol przekreślonego pojemnika na odpady. Jeśli ten symbol jest umieszczony na produkcie lub baterii, oznacza to, że nie należy ich wyrzucać wraz ze zwykłymi odpadami komunalnymi. Niektóre chemikalia znajdujące się w produktach elektrycznych/elektronicznych lub bateriach/akumulatorach mogą być szkodliwe dla zdrowia i środowiska. Sprzęt nie poddany recyklingowi stanowi potencjalne zagrożenie dla środowiska i zdrowia ludzi. Zużyty sprzęt elektryczny i elektroniczny zawiera substancje niebezpieczne dla środowiska naturalnego. Elementy elektryczne/elektroniczne/baterie należy utylizować wyłącznie w osobnych punktach zbiórki, które zapewniają możliwość odzysku i recyklingu materiałów w nich zawartych. Współpraca użytkownika ma zasadnicze znaczenie dla prawidłowego funkcjonowania tych systemów zbiórki i ochrony środowiska.

yyWxx

Kod daty produkcji; rok produkcji (20yy) i tydzień produkcji (Wxx).



RO Înainte de a începe

CITEȘTE CU ATENȚIE URMĂTOARELE INSTRUCȚIUNI ÎNAINTE DE A FOLOSI APARATUL.

- Acest aparat poate fi folosit de copii cu vârsta de peste 8 ani și de persoane cu capacități fizice, senzoriale sau mintale reduse ori fără experiență și cunoștințe numai sub supraveghere sau dacă au beneficiat de instruire cu privire la utilizarea aparatului în siguranță și dacă înțeleg pericolele aferente. Copiii nu au voie să se joace cu acest aparat. Curățarea și întreținerea la nivel de utilizator nu trebuie efectuate de copii nesupravegheați.
- A se ține la distanță de copiii mai mici de 3 ani, cu excepția cazului în care sunt supravegheați în permanență. Copiii cu vârste între 3 și 8 ani au voie doar să pornească sau să oprească aparatul,

cu condiția ca acesta să fi fost amplasat sau instalat în poziția normală de funcționare și ca ei să fie supravegheați sau să fi fost instruiți cu privire la folosirea în siguranță a aparatului și la riscurile pe care le implică acesta.

- Copiii cu vârste între 3 și 8 ani nu au voie să introducă în priză, să regleze și să curețe aparatul sau să efectueze operațiuni de întreținere.

ATENȚIE: Unele părți ale acestui produs pot deveni foarte fierbinți și pot cauza arsuri. A se acorda o atenție deosebită dacă sunt prezenți copii și persoane vulnerabile.

- Dacă se deteriorează, cablul de alimentare trebuie înlocuit de producător, de agentul de service autorizat sau de persoane cu un nivel de calificare similar, pentru a evita situațiile periculoase.



- Aeroterma nu trebuie amplasată imediat sub o priză electrică.
- Nu utiliza această aerotermă în imediata apropiere a unei căzi, a unui duș sau a unei piscine.
- Nu utiliza acest aparat în alt scop decât cel prevăzut. Numai pentru uz casnic la interior.
- Așază aparatul pe o suprafață plană, stabilă și rezistentă la căldură. Utilizarea produsului în orice altă poziție poate fi periculoasă.
- În primele câteva minute de utilizare inițială poate apărea o urmă de miros. Acest lucru este normal, iar mirosul va dispărea rapid.
- Nu încerca să reperi, să dezassemblezi sau să modifici aparatul. În interior nu există piese care pot fi reparate de către utilizator.

ATENȚIE: Din cauza consumului nominal crescut de energie, nu recomandăm utilizarea unui cablu prelungitor pentru alimentarea acestui produs. Dacă trebuie neapărat să utilizezi un cablu prelungitor, asigură-te că nu depășești puterea nominală maximă în wați sau sarcina cablului prelungitor.

ATENȚIE: Pentru a evita un pericol cauzat de resetarea accidentală a siguranței fuzibile termice, acest aparat nu trebuie alimentat printr-un dispozitiv extern de comutare, precum un temporizator, sau conectat la un circuit care este pornit și oprit în mod regulat de serviciul public.

- Ține materialele inflamabile, precum mobilierul, pernele, așternuturile, hârtia, îmbrăcămintea, draperiile etc., la o distanță de cel puțin 1 m față de aerotermă.



- Acest aparat se utilizează ca sursă suplimentară de încălzire. Nu este conceput a fi sursa principală de încălzire.
- Ține întotdeauna copiii și animalele de companie la o distanță sigură.



AVERTISMENT: Pentru a evita supraîncălzirea, nu acoperi aeroterma.



Respectă toate directivele europene în materie.



Produs din clasa I, necesită împământare.



Acest simbol este cunoscut drept „simbolul toberonului cu roți, tăiat cu un X”. Atunci când acest simbol este inclus pe un produs sau pe o baterie, înseamnă că nu trebuie eliminat(ă) împreună cu gunoiul menajer general. Unele substanțe chimice conținute de produsele electrice/electronice sau de baterii pot fi dăunătoare pentru sănătate și mediu. Elimină articolele electrice/electronice sau bateriile uzate numai prin programele centrelor de colectare separate, care se ocupă de recuperarea și reciclarea materialelor din componența lor. Colaborarea ta este vitală pentru a asigura succesul acestor programe și pentru protecția mediului.

yyWxx

Codul datei de fabricație: anul fabricației (20yy) și săptămâna fabricației (Wxx).



ES Antes de empezar

LEA LAS INSTRUCCIONES
DETENIDAMENTE ANTES DE
UTILIZAR EL APARATO.

- Este aparato lo pueden usar niños a partir de 8 años y personas con capacidades físicas, sensoriales o mentales reducidas, así como personas sin experiencia ni conocimientos, si se les ha supervisado o instruido acerca del uso del aparato de una forma segura y comprenden los riesgos que conlleva. Los niños no deben jugar con el aparato. Los niños no pueden realizar labores de limpieza ni de mantenimiento del aparato sin estar supervisados.
- Los niños menores de 3 años deben mantenerse alejados o estar constantemente bajo supervisión. Los niños de entre 3 y 8 años de edad solo deben encender o apagar

el aparato una vez que se haya colocado o instalado en la posición correcta de funcionamiento, se les haya enseñado cómo deben usar el aparato de forma segura y comprendan los riesgos a los que están expuestos.

- Los niños de entre 3 y 8 años no deben enchufar, regular ni limpiar el aparato, ni realizar tareas de mantenimiento.

PRECAUCIÓN: Algunas piezas de este producto pueden calentarse demasiado y causar quemaduras. Preste especial atención si hay niños o personas vulnerables cerca.

- Si el cable de alimentación está dañado, debe sustituirlo el fabricante, su distribuidor local o una persona con una capacitación similar para evitar situaciones de peligro.
- El calefactor no debe colocarse justo debajo de una toma eléctrica.



- No utilice este calefactor cerca de bañeras, duchas o piscinas.
- Utilice el aparato únicamente para su uso previsto. Solo para uso doméstico en interiores.
- Coloque el aparato sobre una superficie estable, plana y resistente al calor. Si el producto se utiliza en cualquier otra posición, puede resultar peligroso.
- Puede que haya un ligero olor durante los primeros minutos de uso. Es normal y desaparecerá rápidamente.
- No intente reparar, desmontar ni modificar el aparato. No incluye piezas cuyo mantenimiento pueda realizar el usuario.

PRECAUCIÓN: Debido a la alta potencia nominal, no recomendamos conectar este aparato a un alargador. Si realmente necesita utilizar un alargador, asegúrese de no exceder la potencia

nominal máxima de vataje o de carga del alargador.
PRECAUCIÓN: Con el fin de evitar un peligro debido a un reajuste involuntario del disyuntor térmico, no debe conectarse este aparato a través de un interruptor externo, como un programador, ni conectarse a un circuito en el que se produzcan cortes frecuentes.

- Mantenga los materiales combustibles tales como muebles, cojines, ropa de cama, papeles, ropa, cortinas, etc., al menos a 1 m de distancia del calefactor.
- El aparato se ha diseñado para su uso como una fuente de calor adicional; no está destinado a ser la fuente de calor principal.
- Mantenga siempre a niños y mascotas a una distancia segura.



ADVERTENCIA:
Para evitar el sobrecalentamiento, no cubra el calefactor.



Cumple todas las directivas europeas pertinentes.



Producto de Clase I: debe conectarse a tierra.



Este símbolo se conoce como el "símbolo del contenedor tachado". Si se muestra este símbolo en un producto o en una batería, significa que no se debe desechar con la basura doméstica general. Algunos productos químicos de los productos eléctricos/electrónicos o de las pilas pueden ser perjudiciales para la salud y el medio ambiente. Deseche los artículos eléctricos o electrónicos y las pilas únicamente en los puntos de recogida especializados en la recuperación y reciclaje de los materiales que contienen. Su cooperación es vital para garantizar el éxito de estos sistemas y la protección del medio ambiente.

yyWxx

Código de fabricación, año de fabricación (20yy) y semana de fabricación (Wxx).



PT Antes de começar

LEIA ATENTAMENTE AS SEGUINTE INSTRUÇÕES ANTES DE UTILIZAR O APARELHO.

- Este aparelho pode ser utilizado por crianças com idade igual ou superior a 8 anos e por pessoas com capacidades físicas, sensoriais ou mentais reduzidas, ou com falta de experiência e conhecimento, caso lhes seja disponibilizada supervisão ou instruções relativas à utilização segura do aparelho e se tiverem sido alertadas para os perigos envolvidos. As crianças não devem brincar com o aparelho. A limpeza e a manutenção por parte do utilizador não podem ser efetuadas por crianças sem supervisão.
- Mantenha fora do alcance de crianças menores de 3 anos, salvo sob supervisão contínua. As crianças com idades

entre os 3 e os 8 anos devem apenas ligar/ desligar o aparelho quando este for colocado ou instalado na sua posição de funcionamento pretendida e desde que sejam vigiadas ou se tiverem sido informadas quanto à utilização segura do aparelho e se compreenderem os perigos envolvidos.

- As crianças com idades entre os 3 e os 8 anos não devem regular, limpar, realizar a manutenção do aparelho ou ligá-lo à corrente.

ATENÇÃO: Algumas partes deste produto podem ficar muito quentes e causar queimaduras. É necessário prestar uma atenção especial a crianças e pessoas vulneráveis, se presentes.

- Se o cabo de alimentação estiver danificado, tem de ser substituído pelo fabricante, pelo respetivo



- fornecedor de serviços ou por pessoal devidamente qualificado a fim de evitar situações de perigo.
- O aquecedor não pode ser colocado imediatamente por baixo de uma tomada.
 - Não utilize este aquecedor nas imediações de uma banheira, de um chuveiro ou de uma piscina.
 - Não utilize o aparelho para outra utilização que não a prevista. Exclusivo para utilização doméstica no interior.
 - Coloque o aparelho numa superfície lisa, estável e resistente ao calor. A utilização do produto em qualquer outra posição pode causar perigo.
 - Poderá haver vestígios de odor durante os primeiros minutos de utilização inicial. Isto é normal e desaparecerá rapidamente.
- Não tente reparar, desmontar ou modificar o aparelho. Não existem peças que possam ser reparadas pelo utilizador no interior.

ATENÇÃO: Devido à elevada potência nominal, não recomendamos a utilização deste produto ligado a um prolongador. Se for realmente necessária a utilização de um prolongador, certifique-se de que não excede a potência nominal máxima de funcionamento/carga do mesmo.

ATENÇÃO: Para evitar perigos devido à reposição inadvertida do interruptor térmico, este aparelho não pode ser alimentado através de um dispositivo de comutação externo, como um programador, nem ligado a um circuito que seja regularmente ligado e desligado pelo utilizário.



- Mantenha materiais combustíveis como móveis, almofadas, roupa de cama, papel, roupas, cortinas, entre outros, a pelo menos 1 m de distância do aquecedor.
- Este aparelho foi concebido para ser utilizado como fonte de calor suplementar, não se destina a ser a principal fonte de calor.
- Mantenha sempre as crianças e os animais a uma distância segura.



AVISO: Para evitar o sobreaquecimento, não cubra o aquecedor.



Em conformidade com todas as diretivas europeias relevantes.



Produto de classe I, tem de estar ligado à terra.



Este símbolo é conhecido como o "símbolo do caixote do lixo com uma cruz por cima". Quando este símbolo está marcado num produto ou pilha, significa que não devem ser eliminados juntamente com os resíduos domésticos comuns. Alguns produtos químicos contidos em produtos elétricos/eletrónicos ou pilhas podem ser prejudiciais para a saúde e para o ambiente. Elimine itens elétricos/eletrónicos/pilhas apenas em sistemas de recolha seletiva direcionados para a recuperação e reciclagem dos materiais no seu interior. A sua cooperação é essencial para garantir o sucesso destes sistemas e para a proteção do ambiente.

yyWxx

Código de data de fabrico; ano de fabrico (20yy) e semana de fabrico (Wxx).



TR Başlamadan önce

CİHAZI KULLANMADAN ÖNCE LÜTFEN AŞAĞIDAKİ TALİMATLARI DİKKATLE OKUYUN.

- Bu cihaz, cihazın güvenli bir şekilde kullanılmasına yönelik denetim sağlanıp ilgili talimatların verilmesi ve söz konusu tehlikeleri anlamaları koşuluyla 8 yaş ve üzeri çocuklar ile fiziksel, duyuşsal veya zihinsel becerileri kısıtlı olan ya da gereken deneyime ve bilgi birikimine sahip olmayan kişiler tarafından kullanılabilir. Çocukların cihazla oynamasına izin verilmemelidir. Cihazın temizlięi ve bakımı gözetim altında olmayan çocuklar tarafından yapılmamalıdır.
- 3 yaşından küçük çocuklar, sürekli olarak gözetim altında olmadıkları sürece üründen uzak tutulmalıdır. 3 ile 8 yaş arasındaki çocuklar, cihazın amaçlanan normal çalıştırma konumuna yerleştirelmesi veya

kurulması ve güvenli bir şekilde kullanılmasına yönelik denetim sağlanması ya da ilgili talimatların verilmesi ve söz konusu tehlikeleri anlamaları koşuluyla cihazı yalnızca açmalı/kapatmalıdır.

- 3 ile 8 yaş arasındaki çocuklar, cihazı prize takmamalı, ayarlamamalı ve temizlememelidir ya da bakım işlemleri gerçekleştirilmemelidir.

DİKKAT: Bu ürünün bazı parçaları çok ısınabilir ve yanmaya sebep olabilir. Çocukların ve savunmasız kişilerin olduęu yerlerde özel dikkat gösterilmelidir.

- Güç kaynağı kablosu zarar gördüğünde bu kablo, bir tehlike oluşmasını önlemek için üretici, servis sorumlusu veya benzer yetkiye sahip kişiler tarafından deęiştirilmelidir.
- Isıtıcı, bir priz çıkışının tam altına konulmamalıdır.



- Isıtıcıyı banyo, duş veya yüzme havuzuna yakın yerlerde kullanmayın.
- Bu cihazı, amacına uygun olmayan bir şekilde kullanmayın. Sadece evsel iç mekan kullanımına yöneliktir.
- Cihazı düz, sabit ve ısıya dayanıklı bir yüzeye yerleştirin. Ürünün başka bir konumda çalıştırılması tehlikeye neden olabilir.
- İlk kullanımın ilk birkaç dakikasında biraz koku olabilir. Bu durum normaldir ve hemen kaybolur.
- Cihazı onarmaya, parçalarına ayırmaya veya cihazın üzerinde değişiklik yapmaya kalkışmayın. Cihazın içinde kullanıcı tarafından bakımı yapılabilecek hiçbir parça bulunmaz.

DİKKAT: Yüksek nominal güç nedeniyle bu ürünün bir uzatma kablosuna takılı olarak kullanılmasını önermiyoruz. Uzatma kablosu kullanmanız gerekiyorsa lütfen uzatma kablosunun maksimum nominal çalışma watt değerini/yükünü aşmadığınızdan emin olun.

DİKKAT: Bu cihaz, termal devre kesme cihazının kasıtlı olmayan şekilde sıfırlanması nedeniyle oluşabilecek tehlikeyi önlemek için zamanlayıcı gibi harici bir anahtarlama cihazından beslenmemeli veya araç tarafından düzenli olarak açılıp kapanan bir devreye bağlanmamalıdır.

- Mobilya, yastık, nevresim, kağıt, giysi, perde gibi yanıcı maddeleri ısıtıcıdan en az 1 m uzakta tutun.



- Bu cihaz tamamlayıcı bir ısı kaynağı olarak kullanılmak üzere tasarlanmıştır; ana ısı kaynağı olması amaçlanmamıştır.
- Çocukları ve evcil hayvanları her zaman güvenli bir mesafede tutun.



UYARI: Isıtıcının aşırı ısınmasını önlemek için üzerini örtmeyin.



İlgili tüm Avrupa Yönetmelikleri ile uyumludur.



Sınıf I ürün, topraklanmalıdır.



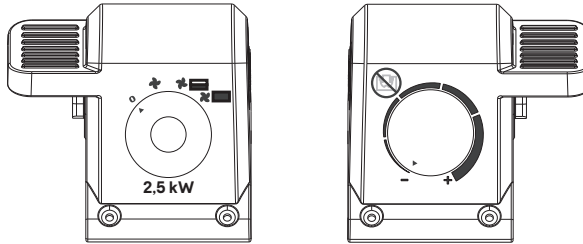
Bu sembol "Çarpı ile İşaretli Tekerlekli Çöp Kutusu Sembölü" olarak bilinir. Bu sembol bir ürün veya pil üzerinde bulunduğu o ürün veya pilin, genel ev atıklarıyla birlikte atılmaması gerektiği anlamına gelir. Elektrikli/elektronik ürünlerde veya pillerde bulunan bazı kimyasallar sağlık ve çevre için zararlı olabilir. Elektrikli/elektronik/pil ürünlerini yalnızca içerdikleri materyalleri yeniden kullanma ve geri dönüşüm için oluşturulmuş ayrı toplama planları çerçevesinde atın. Bu geri dönüşüm planlarının başarıyla uygulanması ve çevrenin korunması için iş birliğiniz çok büyük önem taşımaktadır.

yyWxx

Üretim tarihi kodu; üretim yılı (20yy) ve üretim haftası (Wxx).



EN Description of Control Panel



BGP2108-25-1

Left Knob

Selector with heat setting



FUNCTIONS / SETTINGS

Unit is Off

Fan Runs - No Heating/16 W

Fan Runs - Full Power Heating/1300 W

Fan Runs - Full Power Heating/2000 W

Right Knob

Thermostat dial

Using Instructions

- Position the fan heater so that it stands upright on a firm surface and at a safe distance from wet environments and flammable objects.
- Connect the fan heater to the mains.
- Set the thermostat knob to the MAX and let the heater operate with full power.
- The fan heater will switch on when the heating selector is set to one of the power settings.
- Once the room reaches the required temperature, heating element will stop working but fan also working. Once the temperature decreased, the heating element will be working. The fan heater now starts and stops automatically and thus keeps the room temperature constant.
- Before switch off the heater, please turn the switch to fan position, let the appliance cool down for two minutes then turn off the heater and pull out the plug.
- Depending on the power cord type this fan heater may be used only in household, warehouses and workshops, building sites or greenhouses depending. It incorporates a thermostat and a self-resetting thermal cut-out to control the heating elements. The thermostat feels the air temperature and controls the surrounding temperature. The fan motor is controlled by thermostat and it will stopped when the thermostat cuts off the heating element. The self-resetting thermal cut-out will switch off the heater to ensure the safety when overheating.



Installation Instructions of Dismountable Steel Tube

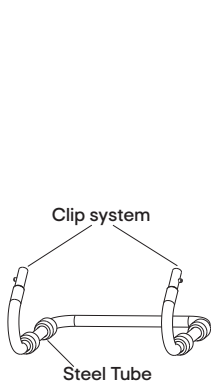


Figure 1

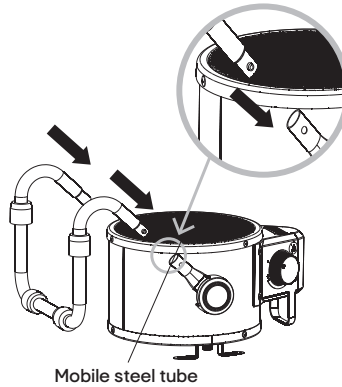


Figure 2

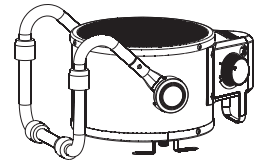
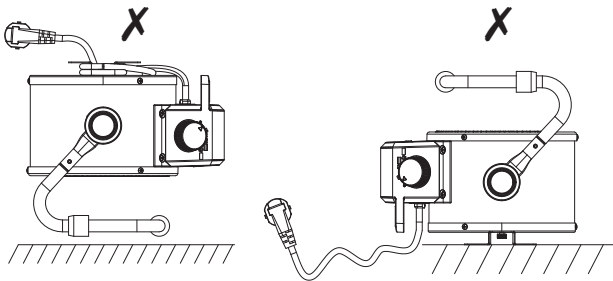


Figure 3

1. Take out of steel tube base from the packing box and remove the steel tube bag, as shown in Figure 1.
2. Put the machine on a relatively flat table, insert the steel tube base to the mobile steel tube along the arrow direction and press the clip system with the right and left fingers. Insert the steel tube base into the mobile steel tube. Mounting is finished after both clip system enter the mobile steel tube holes, as shown in Figure 2.
3. The mounted steel tube is shown in Figure 3.

WARNING: Please do not assemble it as below.





Installation Instructions of Cable Reel

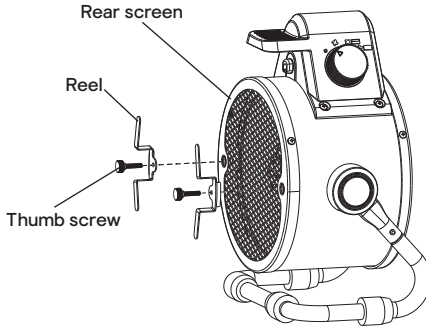


Figure 4

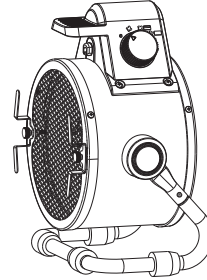


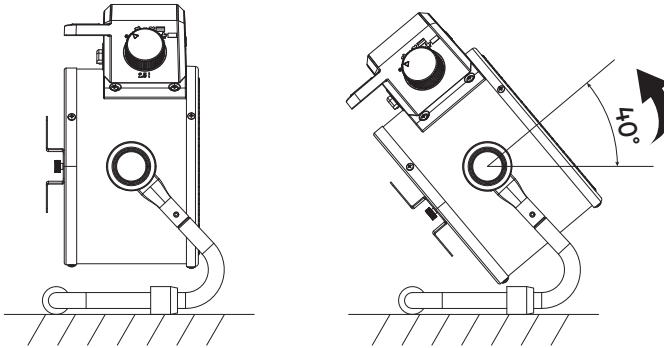
Figure 5

1. Take out of the cable reel pieces reel (2 pcs) and thumb screw (2 pcs) out of the packing box.
2. Put the machine on a relatively flat table. Insert the strips of the cable reel metal pieces in the vertical notches and overlap each hole with those of the rear screen. Then fasten the pieces with thumb screw, as shown in Figure 4.

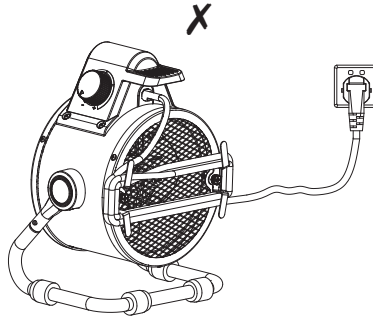
Note: If screwing is not smooth, unscrew and start again to fit with the thread.

3. The assembled cable reel is shown in Figure 5.

WARNING: This product must only be operated in an upright position.



WARNING: The cable can't be un-winded on the reel during heater is in running, it should be fully unraveled before using the heater.



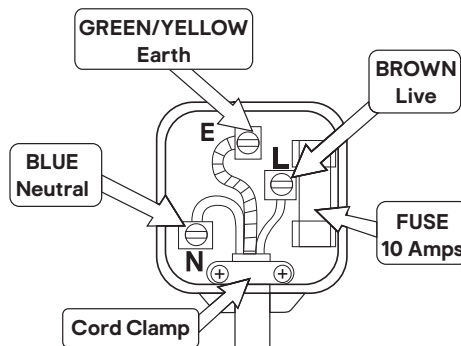
Operating Instructions

1. Check if all parts are intact and place the machine on a flat place prior to use. Unfold the power cord from the cable reel and ensure the safe distance between the machine, inflammables and explosives and the humid environment. Then insert the power plug to the standard socket
2. Rotate the temperature control switch at the right side to the maximum (+);
3. Rotate the gear switch at the left side to choose the power required.
4. Before turning off the heater, turn the switch to fan position to cool the appliance for 2 min. Then turn off the heater and pull out the plug.

Storage

The product can be stored in the off-season, we recommend using the original (or appropriately sized) box. It is important to keep it in a safe, dry location.

Plug replacement



This appliance is supplied with a BS1363 3 pin plug fitted with a fuse. Should the fuse require replacement, it must be replaced with a fuse with the proper amp rating and approved to BS1362.

In the event the mains plug has to be removed/ replaced for any reason, please note:



IMPORTANT: The wires in the mains lead are colored in accordance with the following code:
Blue – Neutral Brown – Live Green/Yellow – Earth

As the colors of the wires in the mains lead of this appliance may not correspond with the colored markings identifying the terminals in your plug, proceed as follows:

The blue wire must be connected to the terminal marked with an N or colored black. The brown wire must be connected to the terminal marked with an L or colored red. The green/ yellow wire must be connected to the earthing terminal which is marked with an E or with the earth symbol.

NOTE: If a moulded plug is fitted and has to be removed take great care in disposing of the plug and severed cable, it must be destroyed to prevent engaging into a socket.

WARNING: Never connect live or neutral wires to the earth terminal of the plug.

Troubleshooting

You can solve many common problems easily, saving you the cost of a possible service call. Try the suggestions below to see if you can solve the problem before calling the service centre.

Problem	Possible cause	Treatment
The heater does not operate, even when it is plugged in and the switch, thermostat are switched on.	The plug is loose, bad connection.	Pull out the plug, check the connection of the plug and socket. Then connect again.
	No power in socket outlet.	Insert the plug in a proper socket.
The heating element glowing.	The input voltage is too high or too low.	Use power supply according to the rating on the label.
	The air inlet grill is blocked.	Keep the heater far way from articles like curtain, plastic bag, paper and other things which can cover the inlet or can be easily cover on the air inlet.
The appliance didn't heat up, or only ventilator worked.	The switch was not put at heating setting.	Turn the switch to heat setting.
	The thermostat operated.	Turn the thermostat and listen if there is open/close voice. If there is no click and the thermostat is not damaged, the heater will automatic switch on when the appliance cooled down.
	The self-resetting cut-out operated.	Turn the heater off and inspect the blockage of inlet or outlet. Disconnect the plug and wait at least 10 minutes for the protection system to reset before attempting to restart the heater.
Abnormal noise.	The appliance is not stands upright.	Put the heater on a level surface.



Technical specifications

Model	BGP2108-25-1
Voltage	220-240 V~
Rated power	2500 W

1. Housing of steel plate and coated by heat-resistant powder.
2. Supplied complete with cord and plug.

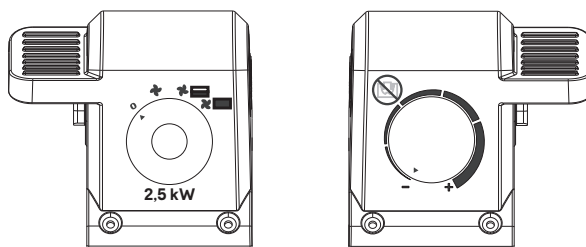


Information requirements for electric workshop heaters

Model identifier(s): BGP2107-20					
Item	Symbol	Value	Unit	Item	Unit
Heat output				Type of heat input, for electric storage local space heaters only (select one)	
Nominal heat output	P_{nom}	2.5	kW	Manual heat charge control, with integrated thermostat	No
Minimum heat output (indicative)	P_{min}	1.25	kW	Manual heat charge control with room and/or outdoor temperature feedback	No
Maximum continuous heat output	P_{max}	2.5	kW	Electronic heat charge control with room and/or outdoor temperature feedback	No
Auxiliary electricity consumption				Fan assisted heat output	No
				Type of heat output/room temperature control (select one)	
At nominal heat output	$e_{l,max}$	N/A	kW	Single stage heat output and no room temperature control	No
At minimum heat output	$e_{l,min}$	N/A	kW	Two or more manual stages, no room temperature control	No
In standby mode	$e_{l,SB}$	N/A	W	With mechanic thermostat room temperature control	[yes]
				With electronic room temperature control	No
				Electronic room temperature control plus day timer	No
				Electronic room temperature control plus week timer	No
				Other control options (multiple selections possible)	
				Room temperature control, with presence detection	No
				Room temperature control, with open window detection	No
				With distance control option	No
				With adaptive start control	No
				With working time limitation	No
				With black bulb sensor	No
Contact details	Kingfisher International Products B.V. Rapenburgerstraat 175E, 1011 VM, Amsterdam, The Netherlands				
Remark: For electric local space heaters, the measured seasonal space heating energy efficiency η_s cannot be worse than the declared value at the nominal heat output of the unit.					



FR Description des boutons de commande



BGP2108-25-1

Bouton gauche

Bouton de commande de l'allure de chauffe

FONCTIONS / RÉGLAGES



L'appareil est éteint



Le ventilateur fonctionne - Pas de chauffage/25 W



Le ventilateur fonctionne - Chauffage à mi-puissance/1300 W



Le ventilateur fonctionne - Chauffage à mi-puissance/2000 W

Bouton droit

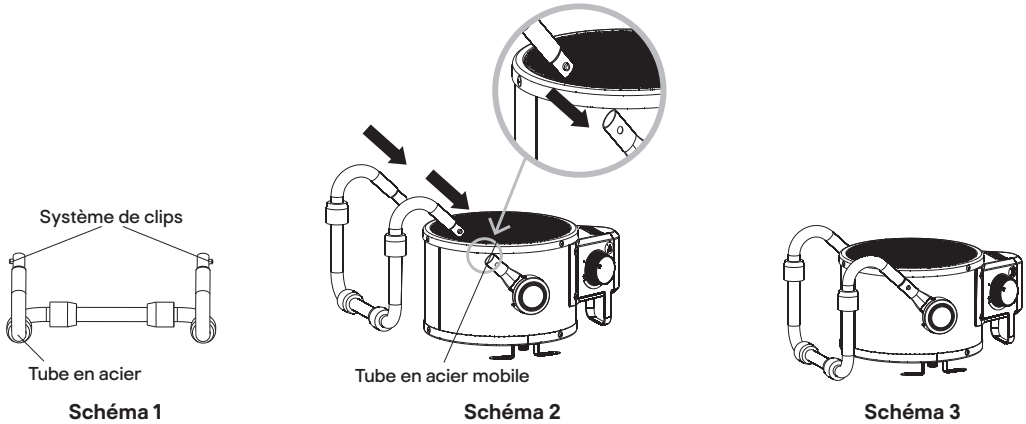
Bouton de commande du thermostat

Mode d'emploi

- Positionner l'appareil sur une surface ferme et plane et à une distance de sécurité suffisante des environnements humides et des objets inflammables.
- Brancher l'appareil sur le secteur.
- Régler le bouton du thermostat sur MAX et faire fonctionner l'appareil à pleine puissance.
- L'appareil s'allume lorsque le bouton de réglage de chauffe est sur une position de marche.
- Lorsque la pièce atteint la température requise, la partie chauffante de l'appareil cesse de fonctionner mais le ventilateur lui continue de fonctionner. Lorsque la température diminue, la partie chauffante se met à fonctionner à nouveau. L'appareil démarre et s'arrête automatiquement. Il maintient ainsi une température constante dans la pièce.
- Avant d'éteindre l'appareil, régler le bouton de commande sur la position de ventilateur, laisser l'appareil refroidir pendant deux minutes puis éteindre l'appareil et le débrancher.
- Selon le type de cordon d'alimentation, cet appareil ne peut être utilisé que dans les foyers d'habitation, les entrepôts et les ateliers, les chantiers ou les serres. Il dispose d'un thermostat et d'un coupe-circuit thermique à réarmement automatique afin de contrôler les éléments chauffants. Le thermostat analyse la température de l'air et contrôle la température ambiante. Le moteur du ventilateur est contrôlé par le thermostat et il s'arrête lorsque le thermostat coupe la partie chauffante. Le coupe-circuit thermique à réarmement automatique éteint l'appareil pour assurer la sécurité en cas de surchauffe.

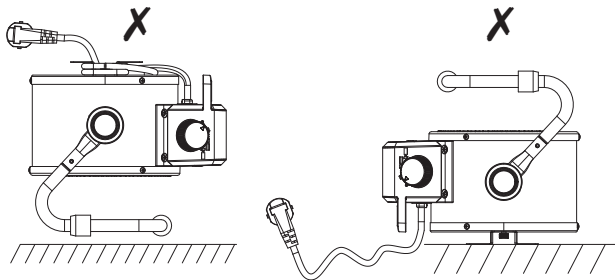


Instructions d'installation du tube en acier démontable



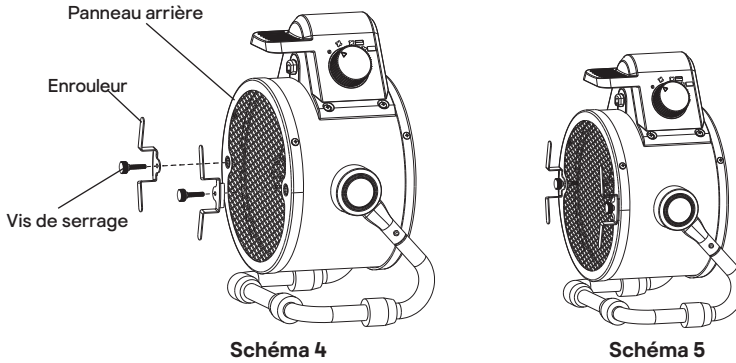
1. Sortir le tube en acier de base de l'emballage et le retirer de son sac, comme illustré sur le Schéma 1.
2. Placer l'appareil sur une table relativement plate, insérer le tube en acier de base dans le tube en acier mobile en suivant le sens des flèches, puis, avec les doigts, appuyer sur le système de clipsitué sur le côté droit et gauche. Insérer le tube en acier de base dans le tube en acier mobile. Le montage est terminé une fois que les deux clips se trouvent dans les trous du tube en acier mobile, comme illustré sur le Schéma 2.
3. Le Schéma 3 présente le tube en acier monté.

AVERTISSEMENT : Ne pas procéder à l'assemblage dans les conditions présentées ci-dessous.





Instructions d'installation de l'enrouleur de câble

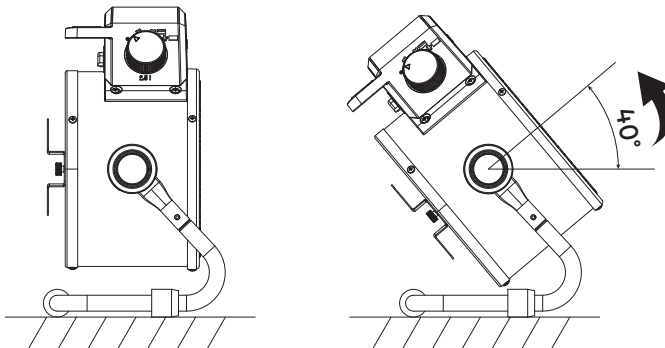


1. Sortir les pièces de l'enrouleur de câble (2 pièces) et les vis de serrage (2 pièces) de l'emballage.
2. Placer l'appareil sur une table relativement plate, insérer les ailettes métalliques formant l'enrouleur de câble dans les encoches verticales et aligner les trous sur ceux du panneau arrière. Fixer ensuite les pièces à l'aide des vis de serrage, comme illustré sur le Schéma 4.

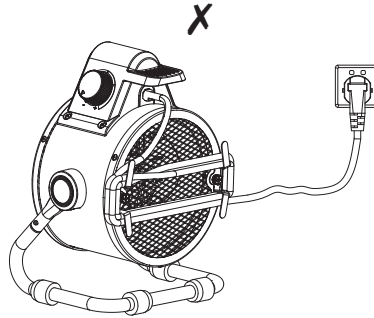
Remarque : En cas de résistance lors du vissage, dévisser et recommencer en veillant à ce que le filetage soit bien positionné.

3. L'enrouleur de câble assemblé est illustré sur le Schéma 5.

AVERTISSEMENT : Cet appareil doit être utilisé uniquement en position droite.



AVERTISSEMENT : Ne pas dérouler le câble de l'enrouleur lorsque l'appareil fonctionne, il convient de le dérouler complètement avant d'utiliser l'appareil.



Mode d'emploi

1. Vérifier que toutes les pièces sont intactes et placer l'appareil sur une surface plane avant de l'utiliser. Dérouler le cordon d'alimentation de l'enrouleur de câble. Veiller à maintenir une distance de sécurité entre l'appareil et des produits inflammables ou explosifs. Maintenir l'appareil à l'écart d'un environnement humide. Insérer ensuite la fiche d'alimentation dans une prise standard
2. Tourner le bouton de commande de la température, situé du côté droit, au maximum (+) ;
3. Tourner le bouton de commande de la vitesse situé du côté gauche pour choisir la puissance requise.
4. Avant d'éteindre l'appareil, régler le bouton de commande sur la position de ventilateur et laisser l'appareil refroidir pendant 2 minutes. Ensuite, éteindre l'appareil et le débrancher.

Rangement

L'appareil peut être stocké pendant la basse saison. Il est recommandé d'utiliser la boîte d'origine (ou une boîte de taille appropriée). Il est important de le ranger à l'abri dans un endroit sec.

Dépannage

Il est possible de résoudre facilement de nombreux problèmes courants, ce qui permet d'économiser le coût d'un éventuel appel au service après-vente. Essayer les suggestions ci-dessous pour déterminer s'il est possible de résoudre le problème avant de contacter le service après-vente.

Problème	Cause possible	Solution
L'appareil ne fonctionne pas, même lorsqu'il est branché et que l'interrupteur et le thermostat sont sur la position marche.	La fiche est desserrée, le raccordement est incorrect.	Débrancher la fiche, vérifier le raccordement de la fiche et de la prise. Ensuite, les rebrancher.
	La prise de courant n'est pas alimentée.	Insérer la fiche dans une prise appropriée.



Problème	Cause possible	Solution
La partie chauffante rougeoit.	La tension d'entrée est trop élevée ou trop faible.	Utiliser une alimentation électrique correspondant à la valeur nominale indiquée sur l'étiquette.
	La grille d'air arrière est obstruée.	Éloigner l'appareil d'objets tels que les rideaux, les sacs en plastique, le papier et autres objets susceptibles de recouvrir la grille d'air arrière.
L'appareil ne chauffe pas, seul le ventilateur fonctionne.	Le bouton de commande n'est pas réglé sur la position chauffage.	Régler le bouton de commande sur l'allure de chauffe souhaitée.
	Le thermostat est sur la position marche.	Tourner le thermostat et écouter s'il y a un bruit d'enclenchement/fermeture. Si aucun clic ne se fait entendre et si le thermostat n'est pas endommagé, l'appareil s'allumera automatiquement lorsqu'il aura refroidi.
	Le coupe-circuit à réarmement automatique est activé.	Éteindre l'appareil et vérifier que l'entrée et la sortie d'air ne sont pas obstruées. Débrancher la fiche et attendre au moins 10 minutes pour que le système de protection se réinitialise avant d'essayer de redémarrer l'appareil.
Bruit anormal.	L'appareil ne se trouve pas en position verticale.	Placer l'appareil sur une surface plane.

Caractéristiques techniques

Modèle BGP2108-25-1

Tension 220-240 V~

Puissance électrique en Watts 2500 W

1. Boîtier en tôle d'acier avec revêtement par poudre résistante à la chaleur.
2. Fourni avec le cordon et la fiche.

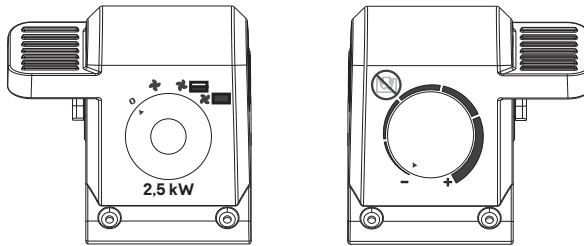


Exigences d'informations applicables aux dispositifs de chauffage décentralisés électriques

Numéro(s) d'identification du modèle : BG2107-20					
Élément	Symbole	Valeur	Unité	Élément	Unité
Puissance de chauffe				Type d'apport de chaleur, uniquement pour les dispositifs de chauffage décentralisés électriques à accumulation (en choisir un)	
Puissance thermique nominale	P_{nom}	2,5	kW	Contrôle thermique manuel de la charge, avec thermostat intégré	non
Puissance thermique minimale (indicative)	P_{min}	1,25	kW	Contrôle thermique manuel de la charge, avec réception d'informations sur la température ambiante et/ou extérieure	non
Puissance thermique maximale continue	P_{max}	2,5	kW	Contrôle thermique électronique de la charge, avec réception d'informations sur la température ambiante et/ou extérieure	non
Consommation d'électricité auxiliaire				Puissance thermique réglable par ventilateur	
				non	
				Type de puissance thermique/contrôle de la température ambiante (en choisir un)	
Au niveau de la puissance thermique nominale	$e_{l,max}$	N/A	kW	Contrôle de la puissance thermique à un palier, pas de contrôle de la température ambiante	non
Au niveau de la puissance thermique minimale	$e_{l,min}$	N/A	kW	Contrôle à deux ou plusieurs paliers manuels, pas de contrôle de la température ambiante	non
En mode veille	$e_{l,SB}$	N/A	W	Avec contrôle de la température ambiante par thermostat mécanique	[oui]
				Avec contrôle électronique de la température ambiante	
				non	
				Contrôle électronique de la température ambiante et programmeur journalier	
				non	
				Contrôle électronique de la température ambiante et programmeur hebdomadaire	
				non	
				Autres options de contrôle (plusieurs choix possibles)	
				Contrôle de la température ambiante, avec détecteur de présence	
				non	
				Contrôle de la température ambiante, avec détection de fenêtre ouverte	
non					
Avec option de contrôle à distance					
non					
Contrôle adaptatif de l'activation					
non					
Avec limitation de la durée d'utilisation					
non					
Avec capteur à globe noir					
non					
Coordonnées				Kingfisher International Products B.V. Rapenburgerstraat 175E, 1011 VM Amsterdam, Pays-Bas	
Remarque :					
Pour un chauffage électrique, l'efficacité énergétique saisonnière pour le chauffage des locaux (η_s) ne peut pas être inférieure à la valeur déclarée à la puissance thermique nominale de l'appareil.					



PL Opis panelu sterowania



BGP2108-25-1

Lewe pokrętko

Pokrętko wyboru ustawienia mocy



FUNKCJE/USTAWIENIA

Urządzenie wyłączone

Wentylator pracuje – bez ogrzewania / 16 W

Wentylator pracuje – połowa mocy grzewczej / 1300 W

Wentylator pracuje – połowa mocy grzewczej / 2000 W

Prawe pokrętko

Pokrętko termostatu

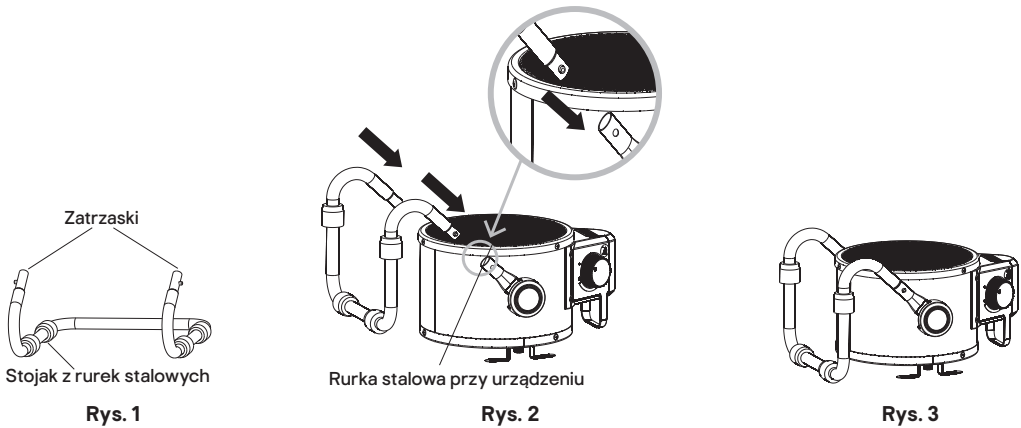
Sposób obsługi

- Ustaw nagrzewnicę w pozycji pionowej na twardym podłożu i w bezpiecznej odległości od wilgotnych miejsc oraz łatwopalnych przedmiotów.
- Podłącz nagrzewnicę do sieci elektrycznej.
- Ustaw pokrętko termostatu w położeniu MAX. Urządzenie będzie pracować z pełną mocą.
- Nagrzewnica włączy się po ustawieniu pokrętła wyboru ustawienia mocy w jednym z ustawień.
- Po osiągnięciu wymaganej temperatury w pomieszczeniu element grzewczy przestanie działać, ale urządzenie będzie nadal pracować. Element grzewczy włączy się ponownie, gdy spadnie temperatura. Nagrzewnica uruchamia się i wyłącza automatycznie, utrzymując w ten sposób stałą temperaturę w pomieszczeniu.
- Przed wyłączeniem urządzenia ustaw pokrętko w położeniu wentylatora, poczekaj dwie minuty na ostygnięcie urządzenia, a następnie wyłącz je i wyciągnij wtyczkę z gniazdka.



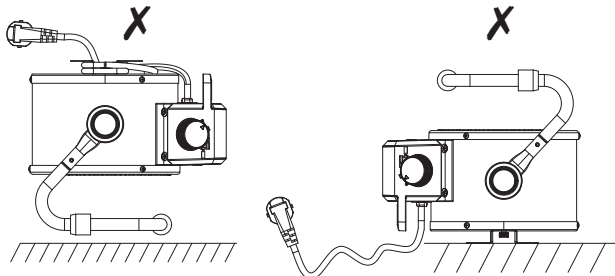
- W zależności od typu przewodu zasilania nagrzewnicy tej można używać tylko w gospodarstwach domowych, magazynach i warsztatach, na budowach lub w szklarniach. Urządzenie zawiera termostat i samopowrotny wyłącznik termiczny do sterowania elementami grzewczymi. Termostat wykrywa temperaturę powietrza i na tej podstawie reguluje temperaturę otoczenia. Silnik wentylatora jest sterowany przez termostat i wyłącza się, gdy termostat odcina zasilanie elementu grzewczego. W przypadku przegrzania samopowrotny wyłącznik termiczny wyłącza urządzenie ze względów bezpieczeństwa.

Instrukcja montażu demontowalnego stojaka z rurek stalowych



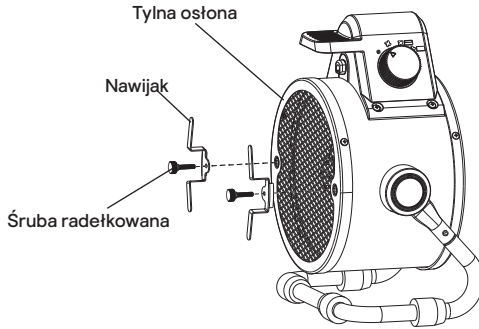
1. Wyjmij z opakowania podstawę z rurek stalowych, a następnie zdejmij worek, jak pokazano na Rys. 1.
2. Ustaw urządzenie na względnie płaskim stole, wsuń podstawę z rurek stalowych w rurki stalowe przy urządzeniu w kierunku pokazanym strzałką przyciskając palcami zatrzaski z lewej i prawej strony. Wsuń podstawę z rurek stalowych w rurki stalowe przy urządzeniu. Montaż jest zakończony, gdy oba zatrzaski znajdują się w otworach w rurce stalowej przy urządzeniu, jak pokazano na Rys. 2.
3. Na Rys. 3 pokazano zmontowany stojak z rurek stalowych.

OSTRZEŻENIE: Nie montować urządzenia w pokazany niżej sposób.

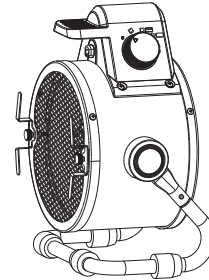




Instrukcja montażu nawijaka przewodu



Rys. 4



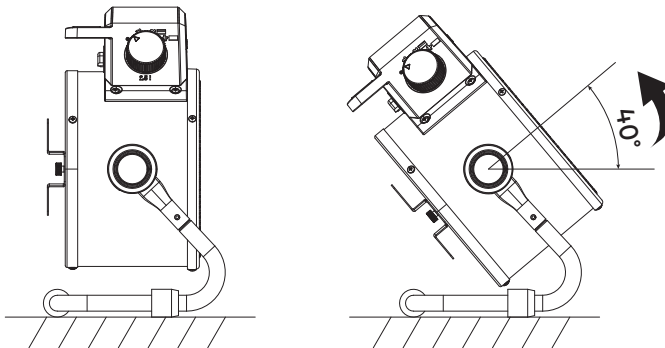
Rys. 5

1. Wymij z opakowania elementy nawijaka przewodu (2 szt.) i śruby radełkowane (2 szt.).
2. Ustaw urządzenie na względnie płaskim stole, umieść występy metalowych elementów nawijaka przewodu w pionowych wycięciach i wyrównaj otwory z otworami w tylnej osłonie. Następnie przykręć te elementy śrubą radełkowaną, jak pokazano na Rys. 4.

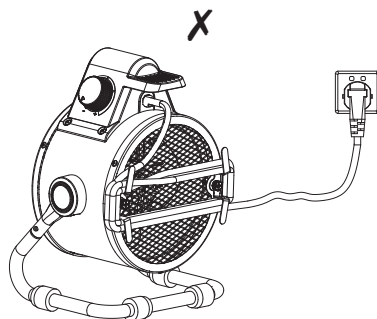
Uwaga: Jeśli śruba nie wkręca się płynnie, wykręć ją i rozpocznij od nowa, zwracając uwagę na poprawne dopasowanie gwintu.

3. Na Rys. 5 pokazano zmontowany nawijak przewodu.

OSTRZEŻENIE: To urządzenie może być używane wyłącznie w pozycji pionowej.



OSTRZEŻENIE: Przewód nie może być nawinięty na nawijak w trakcie pracy urządzenia. Należy go całkowicie rozwinąć przed użyciem urządzenia.



Instrukcja obsługi

1. Przed użyciem sprawdź, czy wszystkie elementy są wolne od uszkodzeń, i umieść urządzenie na płaskiej powierzchni. Rozwiń przewód zasilania z nawijaka przewodu i upewnij się, że urządzenie znajduje się w bezpiecznej odległości od materiałów łatwopalnych lub wybuchowych i od wilgotnych miejsc. Następnie włóż wtyczkę przewodu zasilania do standardowego gniazdka.
2. Ustaw pokrętko regulacji temperatury po prawej stronie w położeniu maksymalnym (+).
3. Za pomocą pokrętła po lewej stronie wybierz wymaganą moc.
4. Przed wyłączeniem urządzenia ustaw pokrętko w położeniu wentylatora, odczekaj 2 minuty, aby urządzenie ostygło, a następnie wyłącz je i wyciągnij jego wtyczkę z gniazdka.

Przechowywanie

Jeśli urządzenie nie będzie używane przez dłuższy czas, na przykład poza sezonem, zalecamy przechowywanie go w oryginalnym pudełku (lub innym pudełku o odpowiednich rozmiarach). Ważne jest, aby przechowywać je w bezpiecznym i suchym miejscu.

Rozwiązywanie problemów

Wiele typowych problemów można łatwo rozwiązać samodzielnie, co pozwala obniżyć koszty związane z wezwaniem serwisu. Przed skontaktowaniem się z centrum serwisowym należy zapoznać się z poniższymi wskazówkami, aby sprawdzić możliwość samodzielnego rozwiązania problemu.

Usterka	Możliwa przyczyna	Rozwiązanie
Urządzenie nie działa, mimo że jest podłączone do zasilania, termostat jest włączony, a pokrętko znajduje się we właściwym położeniu.	Poluzowana wtyczka, nieprawidłowe podłączenie.	Sprawdź poprawność podłączenia wtyczki do gniazdka. Wyciągnij wtyczkę. Następnie podłącz ją ponownie.
	Brak zasilania w gnieździe.	Włóż wtyczkę do odpowiedniego gniazdka.



Usterka	Możliwa przyczyna	Rozwiązanie
Żarzy się element grzewczy.	Zbyt wysokie lub zbyt niskie napięcie wejściowe.	Użyj zasilania zgodnego danymi znamionowymi podanymi na etykiecie.
	Niedrożna kratka wlotu powietrza.	Trzymaj urządzenie z dala od takich przedmiotów, jak zasłony, torby z tworzywa sztucznego, papier i inne przedmioty, które mogą łatwo zakryć wlot powietrza.
Urządzenie nie wytwarza ciepła – działa tylko wentylator.	Nie wybrano ustawienia mocy za pomocą pokrętła.	Ustaw pokrętło w położeniu wymaganej mocy grzewczej.
	Zadziałanie termostatu.	Obróć pokrętło termostatu. Czy słychać odgłos włączenia/wyłączenia? Jeśli nie słychać „kliknięcia”, a termostat nie jest uszkodzony, urządzenie włączy się automatycznie po ostygnięciu.
	Zadziałanie wyłącznika samopowrotnego.	Wyłącz urządzenie i sprawdź drożność wlotu oraz wylotu. Przed podjęciem próby ponownego włączenia urządzenia odłącz jego wtyczkę i odczekaj co najmniej 10 minut , aby zresetowało się zabezpieczenie.
Słychać nietypowe odgłosy.	Urządzenie w położeniu innym niż pionowe.	Ustaw urządzenie na płaskim podłożu.

Dane techniczne

Model	BGP2108-25-1
Napięcie	220-240 V~
Moc znamionowa	2500 W

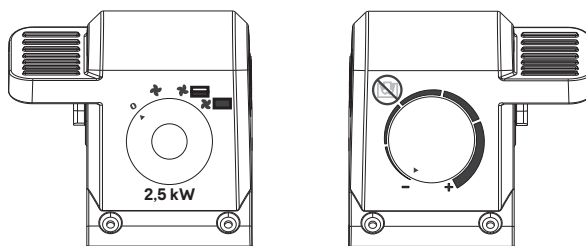
1. Obudowa z blachy stalowej pomalowana farbą proszkową odporną na wysokie temperatury.
2. W zestawie przewód z wtyczką.

**Wymogi w zakresie informacji dotyczące elektrycznych miejscowych ogrzewaczy pomieszczeń**

Identyfikator(y) modelu: BGP2107-20					
Parametr	Symbol	Wartość	Jednostka	Parametr	Jednostka
Moc grzewcza				Sposób doprowadzania ciepła wyłącznie w przypadku elektrycznych akumulacyjnych miejscowych ogrzewaczy pomieszczeń (należy wybrać jedną opcję)	
Nominalna moc grzewcza	P_{nom}	2,5	kW	Ręczny regulator doprowadzania ciepła z wbudowanym termostatem	nie
Minimalna moc grzewcza (orientacyjna)	P_{min}	1,25	kW	Ręczny regulator doprowadzania ciepła z pomiarem temperatury w pomieszczeniu lub na zewnątrz	nie
Maksymalna stała moc grzewcza	P_{max}	2,5	kW	Elektroniczny regulator doprowadzania ciepła z pomiarem temperatury w pomieszczeniu lub na zewnątrz	nie
				Moc grzewcza regulowana wentylatorem	nie
Zużycie energii elektrycznej na potrzeby własne				Rodzaj mocy grzewczej / regulacja temperatury w pomieszczeniu (należy wybrać jedną opcję)	
Przy nominalnej mocy grzewczej	$e_{l_{max}}$	Nie dot.	kW	Jednostopniowa moc grzewcza bez regulacji temperatury w pomieszczeniu	nie
Przy minimalnej mocy grzewczej	$e_{l_{min}}$	Nie dot.	kW	Co najmniej dwa ręczne stopnie bez regulacji temperatury w pomieszczeniu	nie
W trybie czuwania	$e_{l_{SB}}$	Nie dot.	W	Mechaniczna regulacja temperatury w pomieszczeniu za pomocą termostatu	[tak]
				Elektroniczna regulacja temperatury w pomieszczeniu	nie
				Elektroniczna regulacja temperatury w pomieszczeniu ze sterownikiem dobowym	nie
				Elektroniczna regulacja temperatury w pomieszczeniu ze sterownikiem tygodniowym	nie
				Inne opcje regulacji (można wybrać kilka)	
				Regulacja temperatury w pomieszczeniu z wykrywaniem obecności	nie
				Regulacja temperatury w pomieszczeniu z wykrywaniem otwartego okna	nie
				Z regulacją na odległość	nie
				Z adaptacyjną regulacją startu	nie
				Z ograniczeniem czasu pracy	nie
				Z czujnikiem ciepła promieniowania	nie
Dane kontaktowe				Kingfisher International Products B.V. Rapenburgstraat 175E, 1011 VM Amsterdam, Holandia	
Uwaga: W przypadku elektrycznych miejscowych ogrzewaczy pomieszczeń zmierzona sezonowa efektywność energetyczna ogrzewania pomieszczeń η_s nie może być niższa niż wartość deklarowana przy nominalnej mocy grzewczej urządzenia.					



RO Descrierea panoului de control



BGP2108-25-1

Butonul stâng

Selector cu setare de căldură



FUNȚII / SETĂRI

Unitatea este oprită

Ventilatorul funcționează - fără încălzire / 16 W

Ventoinha funciona - Aquecimento com potência máxima / 1300 W

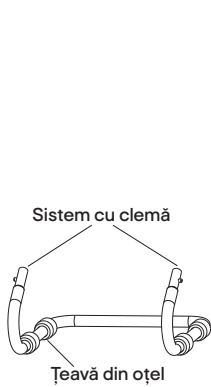
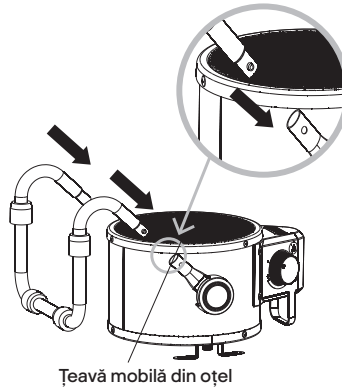
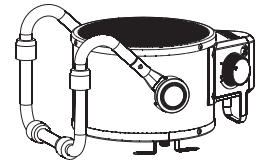
Ventoinha funciona - Aquecimento com potência máxima / 2000 W

Butonul drept

Discul termostatului

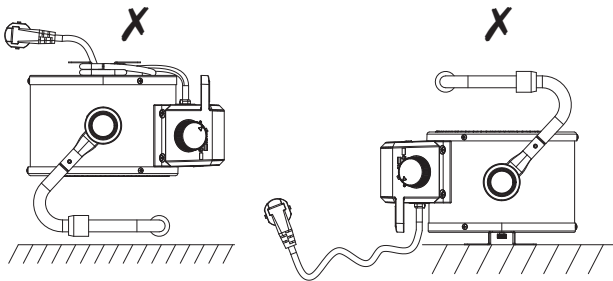
Instrucțiuni de utilizare

- Poziționează aeroterma astfel încât să stea dreaptă pe o suprafață tare și la distanță sigură de medii umede și obiecte inflamabile.
- Conectează aeroterma la rețeaua electrică.
- Setează butonul termostatului la MAX și lasă aeroterma să funcționeze la putere maximă.
- Aeroterma va porni când selectorul de căldură este poziționat la una dintre setările de putere.
- Odată ce camera ajunge la temperatura necesară, elementul de încălzire va înceta să funcționeze, dar ventilatorul va continua să meargă. Când temperatura scade, elementul de încălzire va porni. Aeroterma pornește și se oprește automat, menținând astfel constantă temperatura camerei.
- Înainte de a opri aeroterma, rotește comutatorul la poziția pentru ventilator, lasă aparatul să se răcească două minute, apoi oprește aeroterma și scoate-o din priză.
- În funcție de tipul cablului de alimentare, această aerotermă poate fi utilizată numai în gospodărie, depozite și ateliere, șantiere de construcții sau sere. Este prevăzută cu un termostat și un disjuncteur termic cu resetare automată pentru a controla elementii de încălzire. Termostatul detectează temperatura aerului și controlează temperatura din jur. Motorul ventilatorului este controlat de termostat și se oprește atunci când termostatul oprește elementul de încălzire. Disjuncteurul termic cu resetare automată va opri aeroterma pentru a garanta siguranța la supraîncălzire.

**Instrucțiuni de montare a țevii din oțel demontabile****Figura 1****Figura 2****Figura 3**

1. Scoate baza țevii din oțel din ambalaj și îndepărtează punga de pe țeavă, după cum se arată în Figura 1.
2. Pune aparatul pe o masă relativ plană, introdu baza în țeava mobilă din oțel în direcția indicată de săgeată și apasă sistemul cu clemă cu degetele ambelor mâini. Introdu baza în țeava mobilă din oțel. Montarea este finalizată după ce ambele sisteme cu clemă pătrund în orificiile țevii mobile din oțel, după cum se arată în Figura 2.
3. Țeava din oțel montată este prezentată în Figura 3.

AVERTISMENT: Nu asambla ca în figura de mai jos.





Instrucțiuni de montare a tamburului pentru cablu

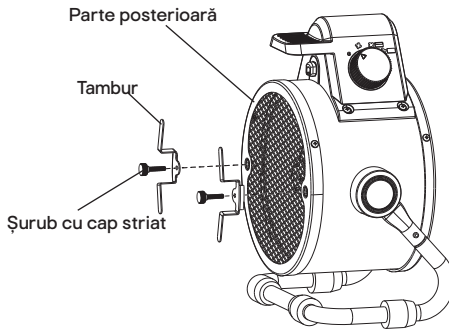


Figura 4

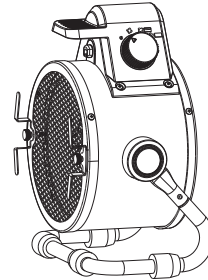


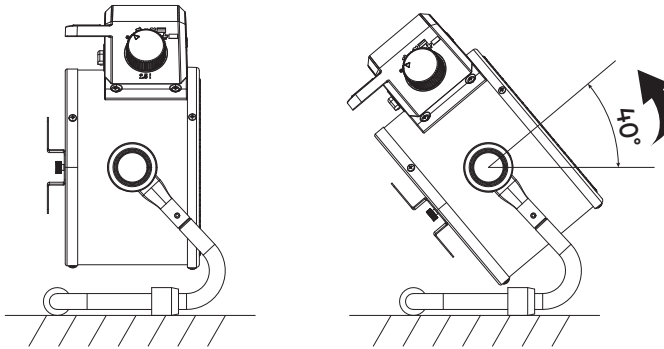
Figura 5

1. Scoate piesele tamburului pentru cablu (2 buc.) și șuruburile cu cap striat (2 buc.) din ambalaj.
2. Așază aparatul pe o masă relativ plană, introdu benzile pieselor metalice ale tamburului de cablu în creștăturile verticale și suprapune fiecare gaură cu cea de pe partea posterioară. Apoi fixează piesele cu șurubul cu cap striat, după cum se arată în Figura 4.

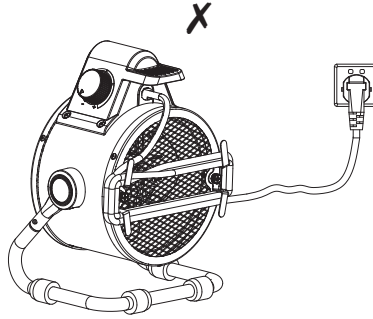
Notă: Dacă șurubul nu se poate înfileta ușor, desfă-l și începe din nou, pentru a-l potrivi cu filetul

3. Tamburul pentru cablu asamblat este prezentat în Figura 5.

AVERTISMENT: Acest produs trebuie folosit doar în poziție verticală.



AVERTISMENT: Cablul nu poate fi derulat de pe tambur în timpul funcționării aerotermei, ci trebuie desfășurat complet înainte de a utiliza aeroterma.



Instrucțiuni de utilizare

1. Verifică dacă toate componentele sunt intacte și pune aparatul pe o suprafață plană înainte de utilizare. Desfă cablul de alimentare de pe tambur și asigură-te că există o distanță sigură între aparat și obiectele inflamabile, explozibile și mediul umed. Apoi introdu ștecărul în priză standard
2. Rotește comutatorul de control al temperaturii din partea dreaptă la maximum (+);
3. Rotește comutatorul de turație din partea stângă pentru a alege puterea necesară.
4. Înainte de a opri aeroterma, rotește comutatorul în poziția pentru ventilator, pentru a răci aparatul timp de 2 min. Apoi oprește aeroterma și scoate-o din priză.

Depozitare

Produsul poate fi depozitat în perioada în care nu îl folosești; recomandăm utilizarea cutiei originale (sau a uneia de dimensiuni adecvate). Este important să îl păstrezi într-un loc sigur și uscat.

Depanare

Poți rezolva cu ușurință multe probleme obișnuite, economisind astfel costul unei vizite de service. Încearcă sugestiile de mai jos pentru a vedea dacă poți rezolva problema înainte de a apela la centrul de service.

Problemă	Cauză posibilă	Remediere
Aeroterma nu funcționează, chiar dacă este conectată și comutatorul și termostatul sunt pornite.	Ștecărul nu este bine pus în priză, conexiunea este necorespunzătoare.	Scoate ștecărul din priză, verifică conexiunea ștecărului și a prizei. Apoi conectează-l din nou.
	Nu există alimentare la priză.	Introdu ștecărul într-o priză adecvată.



Problemă	Cauză posibilă	Remediere
Elementul de încălzire este incandescent.	Tensiunea de intrare este prea mare sau prea mică.	Utilizează sursa de alimentare în conformitate cu valoarea nominală de pe etichetă.
	Grila de admisie a aerului este blocată.	Ține aeroterma departe de articole precum perdelele, pungile de plastic, hârtia și alte obiecte care pot acoperi orificiul de admisie sau pot fi cu ușurință în raza orificiului de admisie a aerului.
Aparatul nu s-a încălzit sau a funcționat doar ventilatorul.	Comutatorul nu a fost pus la setarea de încălzire.	Rotește comutatorul la setarea de încălzire.
	A funcționat termostatul.	Rotește termostatul și ascultă dacă se aude un zgomot de pornire/oprire. Dacă nu se aude niciun clic și termostatul nu este deteriorat, aeroterma va porni automat când aparatul s-a răcit.
	A intrat în funcțiune disjunctorul cu resetare automată.	Oprește aeroterma și verifică dacă nu există un blocaj la intrarea sau ieșirea aerului. Deconectează ștecărul și așteaptă cel puțin 10 minute pentru resetarea sistemului de protecție înainte de a încerca să repornești aeroterma.
Zgomot anormal.	Aparatul nu stă vertical.	Așază aeroterma pe o suprafață plană.

Specificații tehnice

Model	BGP2108-25-1
Tensiune	220-240 V~
Putere nominală	2500 W
Clasa de rezistență la apă	24

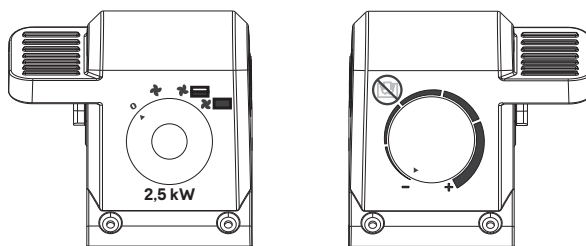
1. Carcasă din placă de oțel vopsită în câmp electrostatic cu vopsea rezistentă la căldură.
2. Furnizată cu cablu și ștecăr.

**Cerințe privind informațiile referitoare la aparatele electrice pentru încălzire locală**

Identificatori model: BGP2107-20					
Articol	Simbol	Valoare	Unitate	Articol	Unitate
Putere de încălzire				Tip de încălzire, doar pentru aparatele electrice de încălzire locală (alege unul)	
Putere de încălzire nominală	P_{nom}	2,5	kW	Control manual al sarcinii de încălzire cu termostat integrat	nu
Putere de încălzire minimă (orientativă)	P_{min}	1,25	kW	Control manual al sarcinii de încălzire cu răspuns la temperatura camerei și/sau de afară	nu
Putere de încălzire continuă maximă	P_{max}	2,5	kW	Control electronic al sarcinii de încălzire cu răspuns la temperatura camerei și/sau de afară	nu
Consum auxiliar de electricitate				Putere de încălzire asistată de ventilator	nu
				Tip de putere de încălzire / control al temperaturii încăperii (alege una)	
La puterea de încălzire nominală	$e_{I_{max}}$	Nu se aplică	kW	Putere de încălzire într-o singură etapă și fără control al temperaturii încăperii	nu
La puterea de încălzire minimă	$e_{I_{min}}$	Nu se aplică	kW	Două sau mai multe etape manuale, fără control al temperaturii încăperii	nu
Mod inactiv	$e_{I_{SB}}$	Nu se aplică	W	Cu termostat mecanic și control al temperaturii încăperii	[da]
				Cu control electronic al temperaturii încăperii	nu
				Control electronic al temperaturii încăperii și temporizator pentru zi	nu
				Control electronic al temperaturii încăperii și temporizator pentru săptămână	nu
				Alte opțiuni de control (mai multe selecții posibile)	
				Controlul temperaturii încăperii, cu detector de prezență	nu
				Controlul temperaturii încăperii, cu detector de fereastră deschisă	nu
				Cu opțiune de control la distanță	nu
				Cu control de pornire adaptabilă	nu
				Cu limitare pentru timpul de funcționare	nu
				Cu senzor cu bec negru	nu
Date de contact				Kingfisher International Products B.V. Rapenburgerstraat 175E, 1011 VM Amsterdam, Țările de Jos	
Observație: Pentru aerotermele locale de interior electrice, eficiența energetică măsurată de încălzire a spațiului ns nu poate fi mai mică decât valoarea declarată la puterea de încălzire nominală a unității.					



ES Descripción del panel de control



BGP2108-25-1

Mando izquierdo

Selector con nivel de potencia

FUNCIONAMIENTO / CONFIGURACIÓN



La unidad está apagada

Ventilador en marcha sin calefacción/16 W

Ventilador en marcha con calefacción a plena potencia/1300 W

Ventilador en marcha con calefacción a plena potencia/2000 W

Mando Derecho

Regulador del termostato

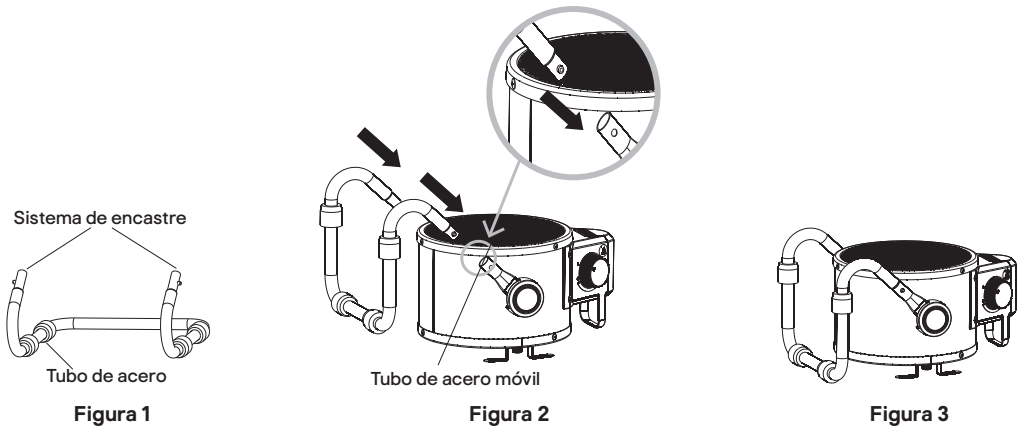
Instrucciones de uso

- Coloque el calefactor termoventilador de forma que quede recto sobre una superficie firme y a una distancia segura de entornos húmedos y objetos inflamables.
- Conecte el calefactor termoventilador a la red eléctrica.
- Coloque el mando del termostato en la posición MAX y deje que el calefactor funcione a plena potencia.
- El calefactor termoventilador se enciende al colocar el selector de potencia en alguno de los ajustes de potencia.
- Una vez que la sala alcance la temperatura necesaria, el elemento calefactor y el ventilador dejarán de funcionar. Cuando la temperatura disminuya, el elemento calefactor volverá a ponerse en marcha. El calefactor termoventilador se pone en marcha y se detiene automáticamente, por lo que mantiene una temperatura ambiente constante.
- Antes de apagar el calefactor, gire el interruptor a la posición del ventilador, deje que el aparato se enfríe durante dos minutos, apague el calefactor y desenchufe el aparato.



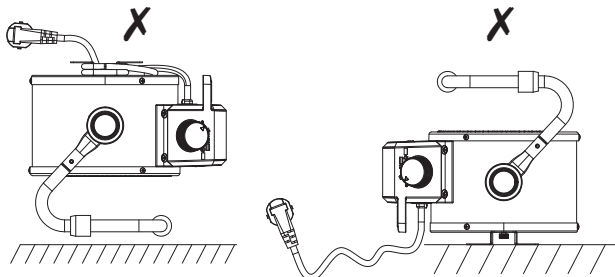
- En función del tipo de cable de alimentación, este calefactor termoventilador solo se podrá utilizar en viviendas, almacenes, talleres, edificios o invernaderos, según corresponda. Incorpora un termostato y un disyuntor térmico de reinicio automático para controlar los elementos calefactores. El termostato percibe la temperatura del aire y controla la temperatura del entorno. El motor del ventilador se controla mediante el termostato y se detiene cuando el termostato corta el elemento calefactor. El disyuntor térmico de reinicio automático apagará el calefactor para garantizar la seguridad cuando se sobrecaliente.

Instrucciones de instalación del tubo de acero desmontable



1. Saque la base del tubo de acero de la caja de embalaje y retire la bolsa de este, tal y como se muestra en la Figura 1.
2. Coloque la máquina sobre una mesa relativamente plana, inserte en el tubo de acero móvil la base del tubo de acero en la dirección de la flecha y presione el sistema de encastre con los dedos derecho e izquierdo. Inserte la base del tubo de acero en el tubo de acero móvil. El montaje habrá finalizado cuando los dos sistemas de encastre hayan entrado en los orificios del tubo de acero móvil, tal y como se muestra en la Figura 2.
3. El tubo de acero ya montado se muestra en la Figura 3.

ADVERTENCIA: No lo monte como se indica a continuación.





Instrucciones de instalación del enrollable

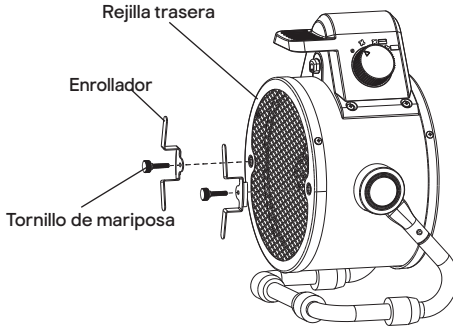


Figura 4

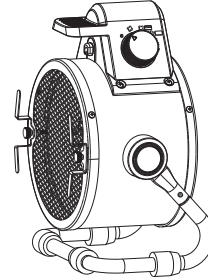


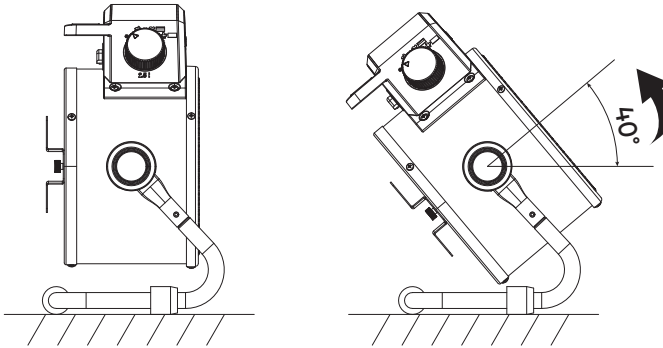
Figura 5

1. Saque las piezas del enrollable (2 uds.) y el tornillo de mariposa (2 uds.) de la caja de embalaje.
2. Coloque la máquina sobre una mesa relativamente plana, inserte las tiras de las piezas metálicas del enrollable en las muescas verticales y superponga cada orificio con los de la rejilla trasera. A continuación, apriete las piezas con el tornillo de mariposa, tal y como se muestra en la Figura 4.

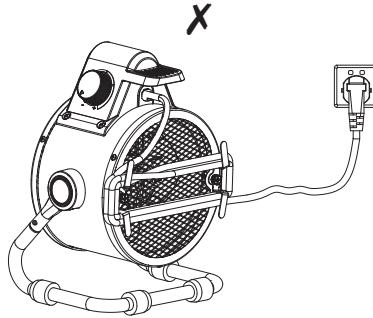
Nota: Si no puede apretarlo fácilmente, aflójelo y comience a apretarlo de nuevo.

3. El enrollable ya montado se muestra en la Figura 5.

ADVERTENCIA: Solo se puede utilizar este producto en posición vertical.



ADVERTENCIA: El cable no se puede desenrollar si el calefactor está en funcionamiento; debe desenrollarse completamente antes de usarlo.



Instrucciones de funcionamiento

1. Compruebe si todas las piezas están intactas y coloque la máquina en un lugar plano antes de su uso. Desenrolle el cable de alimentación del enrollable y asegúrese de que hay distancia entre la máquina, los productos inflamables y los explosivos y de que el entorno es húmedo. A continuación, conecte el enchufe a una toma estándar.
2. Gire el interruptor de control de temperatura del lado derecho al máximo (+).
3. Gire el interruptor del lado izquierdo para seleccionar la potencia necesaria.
4. Antes de apagar el calefactor, gire el interruptor a la posición de ventilador para enfriar el aparato durante 2 minutos y, a continuación, apague el calefactor y desenchufe el aparato.

Almacenamiento

Se puede almacenar el producto durante la temporada que no vaya a utilizarse, para lo que recomendamos utilizar la caja original u otra del tamaño adecuado. Es importante mantenerlo en un lugar seco y protegido.

Solución de problemas

Puede resolver muchos problemas comunes fácilmente, ahorrándole el coste de una posible llamada de servicio. Pruebe las siguientes sugerencias para ver si puede resolver el problema antes de llamar al servicio técnico.

Problema	Posible causa	Solución
El calefactor no funciona a pesar de estar enchufado y con el interruptor y el termostato encendidos.	El enchufe está suelto, la conexión es mala.	Desenchufe el aparato y compruebe la conexión del enchufe y de la toma. A continuación, vuelva a enchufarlo.
	No hay suministro eléctrico en la toma de corriente.	Inserte el enchufe en una toma de corriente adecuada.



Problema	Posible causa	Solución
El elemento calefactor se ilumina.	La tensión de entrada es demasiado alta o demasiado baja.	Utilice una fuente de alimentación acorde a la etiqueta de especificaciones técnicas.
	La rejilla de entrada de aire está bloqueada.	Mantenga el calefactor lejos de cortinas, bolsas de plástico, papeles y otros objetos que puedan tapar o interferir fácilmente en la entrada de aire.
El aparato no se calienta o solo funciona el ventilador.	No se ha seleccionado un nivel de potencia con el interruptor.	Seleccione un nivel de potencia con el interruptor.
	El termostato se ha activado.	Gire el termostato y escuche si se produce algún ruido de apertura/cierre. Si no escucha ningún clic y el termostato no está dañado, el calefactor se encenderá automáticamente cuando el aparato se enfríe.
	El disyuntor de reinicio automático se ha activado.	Apague el calefactor y revise si la entrada o la salida de aire están obstruidas. Desconecte el enchufe y espere al menos 10 minutos a que se restablezca el sistema de protección antes de intentar reiniciar el calefactor.
Ruido anómalo.	El aparato no está en posición vertical.	Coloque el calefactor en una superficie nivelada.

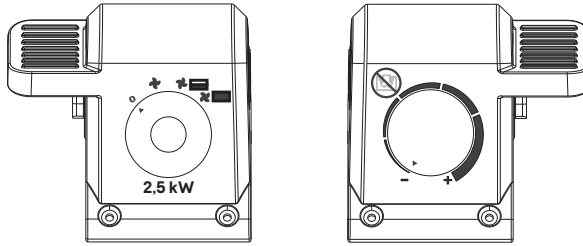
Especificaciones técnicas

Modelo	BGP2108-25-1
Tensión	220-240 V~
Potencia nominal	2500 W

1. Carcasa de chapa de acero revestida con polvo resistente al calor.
2. Se suministra completo con cable y enchufe.

**Requisitos de información que deben cumplir los aparatos de calefacción local eléctricos**

Identificadores del modelo: BGP2107-20					
Artículo	Símbolo	Valor	Unidad	Artículo	Unidad
Potencia calorífica				Tipo de potencia calorífica solo para calefactores eléctricos para espacios locales de almacenamiento (seleccione uno)	
Potencia calorífica nominal	P_{nom}	2,5	kW	Control manual de la carga calorífica con termostato integrado	no
Potencia calorífica mínima (indicativo)	P_{min}	1,25	kW	Control manual de la carga calorífica con información de la temperatura de la habitación y/o del exterior	no
Máxima potencia calorífica continua	P_{max}	2,5	kW	Control electrónico de la carga calorífica con información de la temperatura de la habitación y/o del exterior	no
Consumo eléctrico auxiliar				Potencia calorífica asistida por ventilador	no
				Tipo de potencia calorífica o de control de temperatura de la habitación (seleccione uno)	
Con potencia calorífica nominal	$e_{l_{max}}$	N/D	kW	Potencia calorífica de una etapa sin control de la temperatura de la habitación	no
Con potencia calorífica mínima	$e_{l_{min}}$	N/D	kW	Dos etapas manuales o más sin control de la temperatura de la habitación	no
En modo de espera	$e_{l_{SB}}$	N/D	W	Con control de la temperatura de la habitación por termostato mecánico	[sí]
				Con control electrónico de la temperatura de la habitación	no
				Control electrónico de la temperatura de la habitación y programador de un día	no
				Control electrónico de la temperatura de la habitación y programador de una semana	no
				Otras opciones de control (es posible seleccionar varias)	
				Control de la temperatura de la habitación con detector de presencia	no
				Control de la temperatura de la habitación con detector de ventanas abiertas	no
				Con opción de control a distancia	no
				Con control de inicio adaptable	no
				Con limitación de tiempo de funcionamiento	no
				Con sensor de luz negra	no
Datos de contacto				Kingfisher International Products B.V. Rapenburgerstraat 175E, 1011 VM, Ámsterdam, Países Bajos	
Comentario: En el caso de los calefactores eléctricos para espacios locales, la medición de la eficiencia energética de calefacción del espacio de temporada η_s no puede ser inferior al valor declarado en la potencia calorífica nominal de la unidad.					

**PT Descrição do painel de controlo**

BGP2108-25-1

Botão do lado esquerdo

Seleção com nível de potência

**FUNÇÕES/CONFIGURAÇÕES**

A unidade está desligada

Ventoinha funciona - Sem aquecimento/16 W

Ventoinha funciona - Aquecimento a meia potência/1300 W

Ventoinha funciona - Aquecimento a meia potência/2000 W

Botão do lado direito

Botão do termóstato

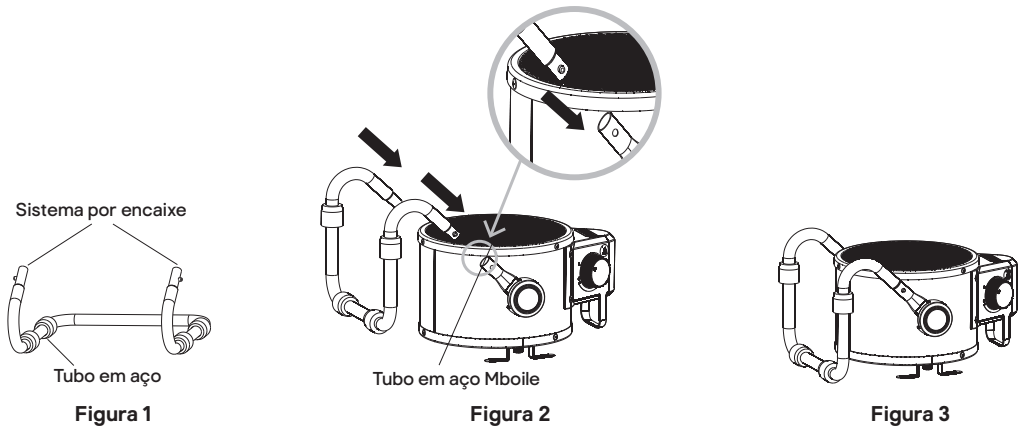
Instruções de utilização

- Posicione o termoventilador na vertical numa superfície firme e a uma distância segura de ambientes húmidos e de objetos inflamáveis.
- Ligue o termoventilador à rede elétrica.
- Defina o botão do termóstato para MAX (Máximo) e deixe o aquecedor funcionar à potência máxima.
- O termoventilador liga-se quando o botão seletor da função é colocado numa das definições de potência.
- Assim que a divisão atingir a temperatura pretendida, o elemento de aquecimento deixa de funcionar, mas a ventoinha continua a funcionar. Assim que a temperatura diminuir, o elemento de aquecimento começa a funcionar. O termoventilador arranca e para automaticamente, o que permite que a divisão mantenha uma temperatura constante.
- Antes de desligar o aquecedor, coloque o interruptor na posição de ventilador, deixe o aparelho arrefecer durante dois minutos e, em seguida, desligue o aquecedor e retire a ficha.



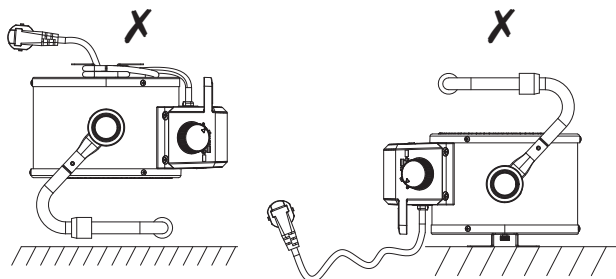
- Dependendo do tipo de cabo de alimentação, este termoventilador poderá ter a sua utilização limitada a habitações, armazéns, oficinas, instalações de construção ou estufas. Inclui um termostato e um disjuntor térmico que reinicia automaticamente para controlar os elementos de aquecimento. O termostato identifica a temperatura do ar e controla a temperatura ambiente. O motor da ventoinha é controlado por um termostato e para quando o termostato desliga o elemento de aquecimento. O disjuntor térmico que reinicia automaticamente desliga o aquecedor para garantir a segurança em situação de sobreaquecimento.

Instruções de instalação do tubo em aço desmontável



1. Retire a base do tubo em aço da caixa de embalagem e remova o saco do tubo em aço, tal como mostrado na Figura 1.
2. Coloque a máquina numa mesa relativamente lisa, introduza a base do tubo em aço no tubo em aço portátil ao longo da direção da seta e faça pressão no sistema por encaixe com os dedos da mão direita e esquerda. Introduza a base do tubo em aço no tubo em aço portátil. A montagem está concluída depois de ambos os sistemas por encaixe entrarem nos orifícios do tubo em aço portátil, tal como mostrado na Figura 2.
3. A Figura 3 mostra o tubo em aço montado.

AVISO: Não faça a montagem conforme indicado abaixo.





Instruções de instalação do enrolador de cabos

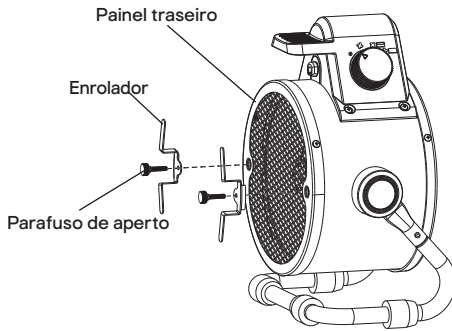


Figura 4

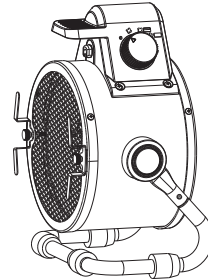


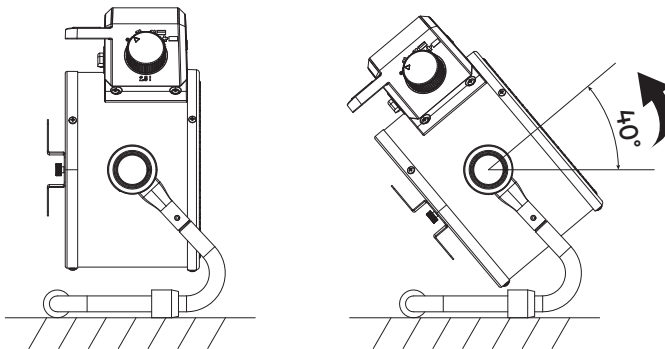
Figura 5

1. Retire as peças do enrolador de cabos (2 unidades) e os parafusos de aperto (2 unidades) da caixa de embalagem.
2. Coloque a máquina numa mesa relativamente lisa. Introduza as lamelas das peças de metal do enrolador de cabos nos entalhes verticais e sobreponha cada orifício com os do painel traseiro. Em seguida, aperte as peças com um parafuso de aperto, tal como mostrado na Figura 4.

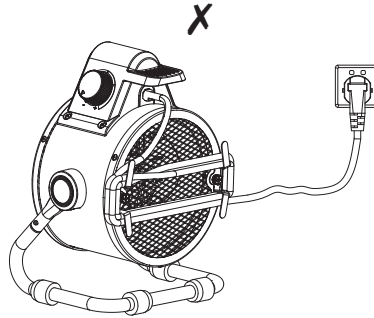
Nota: se o aperto do parafuso não decorrer com suavidade, desaparafuse e comece novamente para proceder ao encaixe com a rosca

3. A Figura 5 mostra o enrolador de cabos montado.

AVISO: Este Produto Só Pode Ser Utilizado Numa Posição Vertical.



AVISO: O cabo não pode ser desenrolado do enrolador enquanto o aquecedor se encontrar em funcionamento, deve estar totalmente desenrolado antes de utilizar o aquecedor.



Instruções de funcionamento

1. Antes de utilizar, certifique-se de que todas as peças estão intactas e coloque a máquina numa superfície lisa. Desenrole o cabo de alimentação do enrolador de cabos e garanta a distância de segurança entre a máquina, materiais inflamáveis, explosivos e o ambiente húmido. Em seguida, introduza a ficha de alimentação na tomada padrão
2. Rode o interruptor de controlo da temperatura para o lado direito para o máximo (+);
3. Rode o interruptor de engrenagem do lado esquerdo para seleccionar a potência necessária.
4. Antes de desligar o aquecedor, rode o interruptor para a posição da ventoinha para arrefecer o aparelho durante 2 min. Em seguida, desligue o aquecedor e retire a ficha.

Armazenamento

O produto pode ser armazenado no fim da estação utilizando a caixa original (ou uma com um tamanho adequado). É importante mantê-lo num local seguro e seco.

Resolução de problemas

Pode resolver facilmente vários problemas comuns, poupando o custo de um eventual serviço de manutenção. Tente as sugestões abaixo para tentar resolver o problema antes de contactar o centro de assistência.

Problema	Causa possível	Tratamento
O aquecedor não funciona, mesmo quando está ligado e o interruptor do termostato está ligado.	A ficha está solta, má ligação.	Retire a ficha, verifique a ligação da ficha e da tomada. Em seguida, ligue novamente.
	A tomada de alimentação não tem energia.	Introduza a ficha numa tomada adequada.



Problema	Causa possível	Tratamento
O elemento de aquecimento está a brilhar.	A tensão de entrada é demasiado alta ou demasiado baixa.	Utilize a fonte de alimentação de acordo com a classificação indicada na etiqueta.
	A grelha de entrada de ar está bloqueada.	Mantenha o aquecedor afastado de objetos como cortinas, sacos de plástico, papel e outros que possam cobrir a entrada ou possam cobrir facilmente a entrada de ar.
O aparelho não aqueceu, apenas o ventilador funcionou.	O interruptor não foi colocado na definição de aquecimento.	Rode o interruptor para o nível de potência.
	O termóstato funcionou.	Rode o termóstato e ouça se existe um som de abrir/fechar. Se não ouvir um som de encaixe e o termostato não estiver danificado, o aquecedor liga automaticamente quando o aparelho tiver arrefecido.
	O disjuntor que reinicia automaticamente funcionou.	Desligue o aquecedor e verifique se existe obstrução na entrada ou saída de ar. Desligue a ficha e aguarde, pelo menos, 10 minutos para que o sistema de proteção reinicie antes de tentar reiniciar o aquecedor.
Ruído anormal.	O aparelho não está colocado na vertical.	Coloque o aquecedor numa superfície lisa.

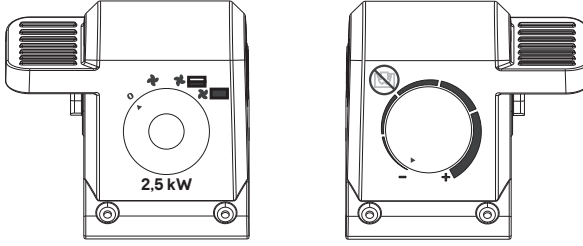
Especificações técnicas

Modelo	BGP2108-25-1
Tensão	220-240 V~
Potência nominal	2500 W

1. Caixa em placa de aço e revestida com pó resistente ao calor.
2. Fornecido completo com cabo e ficha.

**Requisitos de informação para aquecedores de ambiente local elétricos**

Identificador(es) de modelo: BGP2107-20					
Elemento	Símbolo	Valor	Unidade	Elemento	Unidade
Potência calorífica				Tipo de entrada de calor, apenas para aquecedores de espaço locais elétricos (selecione um)	
Potência calorífica nominal	P_{nom}	2,5	kW	Comando manual da carga térmica com termostato integrado	não
Potência calorífica mínima (indicativa)	P_{min}	1,25	kW	Comando manual da carga térmica com retroação da temperatura ambiente e/ou exterior	não
Potência calorífica contínua máxima	P_{max}	2,5	kW	Comando eletrónico da carga térmica com retroação da temperatura ambiente e/ou exterior	não
Consumo de eletricidade auxiliar				Saída de calor com ventoinha	não
				Tipo de potência calorífica/comando da temperatura interior (selecionar uma opção)	
Na potência calorífica nominal	$e_{l,max}$	N/A	kW	Potência calorífica numa fase única, sem comando da temperatura interior	não
Na potência calorífica mínima	$e_{l,min}$	N/A	kW	Em duas ou mais fases manuais, sem comando da temperatura interior	não
Em estado de vigília	$e_{l,SB}$	N/A	W	Com comando da temperatura interior por termostato mecânico	[sim]
				Com comando eletrónico da temperatura interior	não
				Com comando eletrónico da temperatura interior e temporizador diário	não
				Com comando eletrónico da temperatura interior e temporizador semanal	não
				Outras opções de comando (seleção múltipla possível)	
				Comando da temperatura interior, com deteção de presença	não
				Comando da temperatura interior, com deteção de janelas abertas	não
				Com opção de comando à distância	não
				Com comando de arranque adaptativo	não
				Com limitação do tempo de funcionamento	não
				Com sensor de corpo negro	não
Dados de contacto				Kingfisher International Products B.V. Rapenburgerstraat 175E, 1011 VM Amesterdão, Países Baixos	
Observação: No caso dos aquecedores elétricos de espaço local, a eficiência energética medida do aquecimento sazonal η_s do local não pode ser pior do que o valor declarado na potência calorífica nominal da unidade.					

**TR Kontrol Panelinin Açıklaması**

BGP2108-25-1

Sol Düğme

Isı ayarı seçici

**İŞLEVLER/AYARLAR**

Ünite Kapalı

Fan Çalışıyor - Isıtma Olmadan/16 W

Fan Çalışıyor - Yarım Güçte Isıtma/1300 W

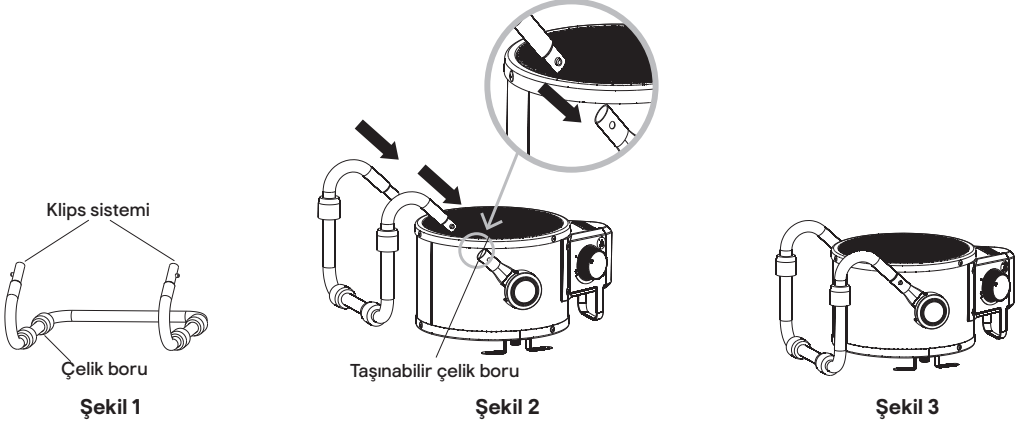
Fan Çalışıyor - Yarım Güçte Isıtma/2000 W

Sağ Düğme

Termostat göstergesi

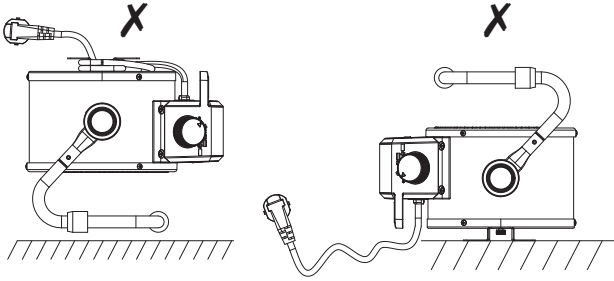
Kullanım Talimatları

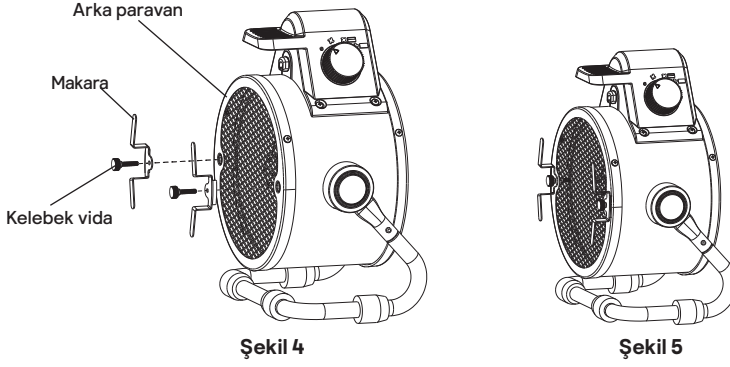
- Fanlı ısıtıcıyı sert bir yüzeyde dik duracak ve ıslak ortamlardan ve yanıcı nesnelere güvenli bir uzaklıkta duracak şekilde yerleştirin.
- Fanlı ısıtıcıyı şebekeye bağlayın.
- Termostat düğmesini MAX konumuna getirerek ısıtıcının tam güçte çalışmasını sağlayın.
- Isıtma seçici güç ayarlarından birine ayarlandığında fanlı ısıtıcı açılır.
- Oda gerekli sıcaklığa ulaştığında ısıtıcı eleman çalışmayı durdurur ancak fan çalışmaya devam eder. Sıcaklık düştüğünde ısıtıcı eleman çalışır duruma gelir. Fanlı ısıtıcı artık otomatik olarak çalışmaya başlar ve durur, böylelikle oda sıcaklığı sabit kalır.
- Isıtıcıyı kapatmadan önce lütfen fan konumuna alın, iki dakika boyunca cihazın soğumasını bekleyin, ardından ısıtıcıyı kapatın ve fişini çekin.
- Güç kablosu türüne bağlı olarak, bu fanlı ısıtıcı yalnızca evlerde, depolarda ve atölyelerde, şantiyelerde veya seralarda kullanılabilir. Isıtıcı elemanları kontrol etmek için bir termostat ve kendi kendini sıfırlamayı sağlayan bir termal devre kesici içerir. Termostat hava sıcaklığını algılar ve ortam sıcaklığını kontrol eder. Fan motoru termostat tarafından kontrol edilir ve termostat ısıtıcı elemanın gücünü kestiğinde durur. Kendi kendine sıfırlamayı sağlayan termal devre kesici, aşırı ısınma sırasında güvenliğini sağlamak için ısıtıcıyı kapatır.

**Sökülebilir Çelik Boru Montaj Talimatları**

1. Çelik boru tabanını ambalaj kutusundan çıkarın ve çelik boru kılıfını Şekil 1'de gösterildiği gibi çıkarın.
2. Makineyi nispeten düz bir masaya koyun, çelik boru tabanını ok yönünde taşınabilir çelik boruya yerleştirin ve sağ ve sol parmaklarla klips sistemine basın. Çelik boru tabanını taşınabilir çelik boruya takın. Her iki klips sistemi de Şekil 2'de gösterildiği gibi taşınabilir çelik boru deliklerine girdikten sonra montaj tamamlanmış olur.
3. Montajı yapılmış çelik boru Şekil 3'te gösterilmiştir.

UYARI: Lütfen aşağıdaki gibi monte etmeyin.



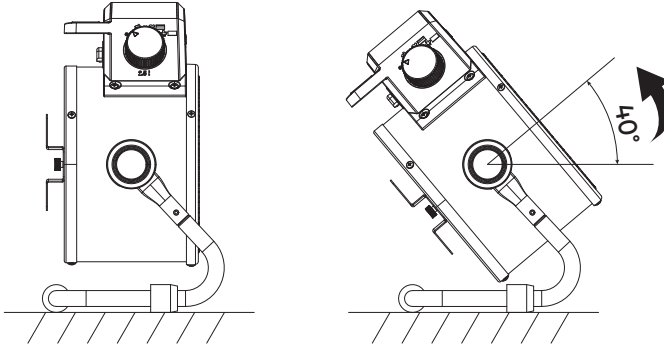
**Kablo Makarası Montaj Talimatları**

1. Kablo makarası parçalarını (2 adet) ve kelebek vidayı (2 adet) ambalaj kutusundan çıkarın.
2. Makineyi nispeten düz bir masaya koyun, kablo makarası metal parçalarının şeritlerini dikey çentiklere yerleştirin ve tüm delikleri arka paravandaki deliklerle üst üste getirin. Ardından parçaları Şekil 4'te gösterildiği gibi kelebek vidayla sıkın.

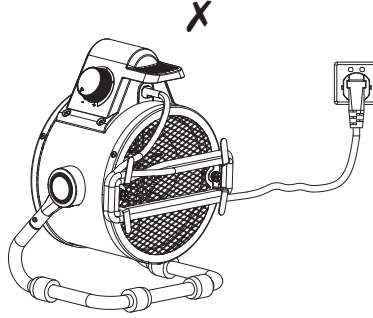
Not: Vidalama sorunsuz şekilde yapılamıyorsa vidayı sökün ve dişliye oturtacak şekilde tekrar başlayın

3. Monte edilmiş kablo makarası Şekil 5'te gösterilmiştir.

UYARI: Bu Ürün Yalnızca Dikey Konumda Kullanılmalıdır.



UYARI: Isıtıcı çalışırken kablo makaradan sökülemez; ısıtıcı kullanılmadan önce tamamen sökülmüş olmalıdır.



Kullanım Talimatları

1. Kullanmadan önce tüm parçaların sağlam olup olmadığını kontrol edin ve makineyi düz bir yere koyun. Güç kablosunu kablo makarasından çözün ve makine, yanıcı maddeler ve patlayıcılar ile nemli ortam arasında güvenli bir mesafe bırakın. Ardından, elektrik fişini standart sokete takın
2. Sağ taraftaki sıcaklık kontrol anahtarını maksimum (+) konumuna getirin;
3. Gereken gücü seçmek için sol taraftaki dişli anahtarını döndürün.
4. Isıtıcıyı kapatmadan önce cihazı fan konumuna getirerek cihazın 2 dakika boyunca soğumasını bekleyin. Ardından ısıtıcıyı kapatın ve fişini çekin.

Saklama

Ürün kullanılmadığı dönemlerde saklanabilir, bu durumda orijinal kutusunu (veya uygun boyutta bir kutu) kullanmanızı öneririz. Güvenli ve kuru bir yerde tutulması önemlidir.

Sorun giderme

Sık karşılaşılan birçok sorunu kolayca çözebilir ve olası bir servis çağrısı maliyetinden tasarruf edebilirsiniz. Servis merkezini aramadan önce sorunu çözüp çözemeyeceğinizi görmek için aşağıdaki önerileri deneyin.

Sorun	Olası neden	İşlem
Isıtıcı prize takılı durumda ve anahtar ile termostat açık olsa bile çalışmıyor.	Fiş gevşek durumda, kötü bağlantı.	Fişi çekip çıkarın, fiş ve soketin bağlantısını kontrol edin. Ardından tekrar takın.
	Soket çıkışında güç yok.	Fişi düzgün bir prize takın.
Isıtıcı eleman parlıyor.	Giriş gerilimi çok yüksek veya çok düşük.	Etiketdeki değere uygun bir güç kaynağı kullanın.
	Hava girişi ızgarası tıkalı.	Isıtıcıyı perde, plastik poşet, kağıt ve girişi kapatabilecek veya hava girişini kolayca kapatabilecek diğer nesnelere uzak tutun.



Sorun	Olası neden	İşlem
Cihaz ısınmadı, sadece vantilatör çalıştı.	Anahtar ısıtma ayarına ayarlanmadı.	Düğmeyi ısı ayarına getirin.
	Termostat devreye girdi.	Termostatı çevirin ve açılma/kapanma sesini dinleyin. Tık sesi yoksa ve termostat hasar görmemişse cihaz soğuduğunda ısıtıcı otomatik olarak çalışır.
	Kendi kendine sıfırlamayı sağlayan devre kesici devreye girdi.	Isıtıcıyı kapatın ve giriş veya çıkıştaki tıkanıklığı kontrol edin. Isıtıcıyı yeniden başlatmayı denemeden önce koruma sisteminin sıfırlanması için fişi çıkarın ve en az 10 dakika bekleyin.
Anormal gürültü.	Cihaz dik durmuyor.	Isıtıcıyı düz bir yüzeye koyun.

Teknik özellikler

Model	BGP2108-25-1
Gerilim	220-240 V~
Nominal güç	2500 W

- Çelik plaka muhafazalı ve ısıya dayanıklı toz boya kaplamalı.
- Kablo ve fişle birlikte temin edilir.

**Elektrikli ısıtıcılar için gerekli bilgiler**

Model tanıtları: BGP2107-20					
Ürün	Sembol	Değer	Birim	Ürün	Birim
Isı çıkışı				Sadece elektrikli depolama yerel alan ısıtıcıları için ısı girişi türü (birini seçin)	
Nominal ısı çıkışı	P_{nom}	2,5	kW	Entegre termostat ile manuel ısı yükü kontrolü	hayır
Minimum ısı çıkışı (belirleyici)	P_{min}	1,25	kW	Manuel oda sıcaklığı ve/veya dış ortam sıcaklığı kontrolü ile ısı yüklemesi	hayır
Maksimum oranda sürekli ısı çıkışı	P_{maks}	2,5	kW	Oda sıcaklığı ve/veya dış ortam sıcaklığı elektronik kontrolü ile ısı yüklemesi	hayır
İlave elektrik tüketimi				Fan destekli ısı çıkışı	hayır
				Isı çıkışı/oda sıcaklığı kontrolü türü (birini seçin)	
Nominal ısı çıkışında	e_{lmaks}	Yok	kW	Tek aşamalı ısı çıkışı, oda sıcaklığı kontrolü yok	hayır
Minimum ısı çıkışında	e_{lmin}	Yok	kW	İki veya daha fazla manuel aşama, oda sıcaklığı kontrolü yok	hayır
Bekleme modunda	e_{lsb}	Yok	W	Mekanik termostat oda sıcaklığı kontrolü ile	[evet]
				Elektronik oda sıcaklığı kontrolü ile	hayır
				Elektronik oda sıcaklığı kontrolü ve gün zamanlayıcısı	hayır
				Elektronik oda sıcaklığı kontrolü ve hafta zamanlayıcısı	hayır
				Diğer kontrol seçenekleri (çoklu seçim yapılabilir)	
				Varlık tespiti ile oda sıcaklığı kontrolü	hayır
				Açık pencere tespiti ile oda sıcaklığı kontrolü	hayır
				Mesafe kontrol seçeneği ile	hayır
				Adaptif başlatma kontrolü ile	hayır
				Çalışma süresi kısıtlaması ile	hayır
				Siyah hazneli sensör ile	hayır
İletişim bilgileri	Kingfisher International Products B.V. Rapenburgerstraat 175E, 1011 VM Amsterdam, Hollanda				
Açıklama: Elektrikli yerel alan ısıtıcıları için ölçülen mevsimsel ısıtma verimliliği (η_s), ünitenin nominal ısı çıkışında belirtilen değerden daha kötü olamaz.					

**EN Maintenance and cleaning**

1. Switch off and unplug from the power supply before cleaning.
2. Using a soft, moist cloth, with or without a mild soap solution, carefully clean the exterior surface of the product.

CAUTION: Allow the product to completely cool before handling or cleaning it.

3. Do not allow water or other liquids to run into the interior of the product, as this could create a fire and/or electrical hazard.
4. We also recommend the periodic cleaning of this appliance by lightly running a vacuum cleaner nozzle over the guards to remove any dust or dirt that may have accumulated inside or on the unit.

CAUTION: Do not use harsh detergents, chemical cleaners or solvents as they may damage the surface finish of the plastic components.

FR Nettoyage et entretien

1. Éteindre et débrancher l'appareil de la source d'alimentation avant le nettoyage.
2. Nettoyer soigneusement les surfaces extérieures de l'appareil avec un chiffon doux et humide, avec ou sans solution savonneuse douce.

ATTENTION : Laisser l'appareil refroidir complètement avant de le manipuler ou de le nettoyer.

3. Ne pas laisser d'eau ou d'autres liquides pénétrer à l'intérieur de l'appareil, car cela pourrait provoquer un court-circuit susceptible de causer un incendie ou une électrocution.
4. Il est également recommandé de nettoyer régulièrement l'appareil en passant rapidement l'aspirateur sur les grilles de protection, afin d'éliminer la poussière ou la saleté accumulée à l'intérieur ou sur l'appareil.

ATTENTION : Ne pas utiliser de détergents, de nettoyeurs chimiques ou de solvants, car ils peuvent endommager la surface des composants en plastique.

**PL Czyszczenie i konserwacja**

1. Przed przystąpieniem do czyszczenia należy wyłączyć urządzenie i odłączyć je od źródła zasilania.
2. Ostrożnie wyczyścić zewnętrzną powierzchnię urządzenia miękką, wilgotną szmatką z roztworem łagodnego mydła lub bez niego.

UWAGA: Przed przystąpieniem do przenoszenia lub czyszczenia produktu należy zaczekać, aż całkowicie ostygnie.

3. Nie wolno dopuścić do przedostania się wody ani innych cieczy do wnętrza urządzenia, ponieważ mogłoby to spowodować pożar i/lub niebezpieczeństwo porażenia prądem.
4. Zaleca się również okresowe czyszczenie tego urządzenia poprzez delikatne przesuwanie końcówek odkurzacza nad osłonami, aby usunąć kurz i brud, które mogły nagromadzić się wewnątrz urządzenia i na nim.

UWAGA: Nie wolno używać silnych detergentów, wybielaczy ani rozpuszczalników, ponieważ mogą one uszkodzić powierzchnię komponentów z tworzyw sztucznych.

RO Curățare și întreținere

1. Oprește aparatul și deconectează-l de la sursa de alimentare înainte de curățare.
2. Curăță cu grijă utilizând o cârpă moale și umedă, cu sau fără o soluție de apă și săpun delicat suprafața exterioară a produsului.

ATENȚIE: Lasă produsul să se răcească complet înainte de manevrare sau curățare.

3. Nu lăsa apa sau alte lichide să pătrundă în interiorul produsului, deoarece acest lucru poate cauza un incendiu și/sau un pericol de electrocutare.
4. De asemenea, recomandăm curățarea periodică a acestui aparat trecând ușor cu duza aspiratorului peste grila de protecție pentru a îndepărta praful sau murdăria care se poate acumula în sau pe unitate.

ATENȚIE: Nu utiliza detergenți agresivi, soluții de curățare chimice sau solvenți, deoarece pot deteriora finisajul suprafeței componentelor din plastic.

**ES Limpieza y mantenimiento**

1. Apague el aparato y desenchúfelo de la red eléctrica antes de limpiarlo.
2. Utilizando una bayeta suave y húmeda, con o sin solución jabonosa suave, limpie con cuidado la superficie exterior del producto.

PRECAUCIÓN: Deje que el producto se enfríe por completo antes de manipularlo o limpiarlo.

3. No permita que se filtre agua ni otros líquidos al interior del producto, ya que esto podría provocar un incendio o un riesgo eléctrico.
4. También recomendamos limpiar el aparato de forma periódica pasando con cuidado la boquilla de un aspirador por las protecciones para eliminar los restos de polvo o la suciedad que pudieran haberse acumulado en el interior o la superficie de la unidad.

PRECAUCIÓN: No utilice detergentes agresivos, limpiadores químicos ni disolventes, ya que podrían dañar la superficie de los componentes de plástico.

PT Limpeza e manutenção

1. Desligue e retire a ficha da fonte de alimentação antes de limpar.
2. Utilizando um pano macio e húmido, com ou sem uma solução de detergente suave, limpe cuidadosamente a superfície exterior do produto.

ATENÇÃO: Deixe o produto arrefecer completamente antes de o manusear ou limpar.

3. Não permita a entrada de água ou outros líquidos no interior do produto, uma vez que tal pode criar um perigo de incêndio e/ou elétrico.
4. Também recomendamos a limpeza periódica deste aparelho, passando ligeiramente o bocal de um aspirador sobre as proteções para remover qualquer pó ou sujidade que se possa ter acumulado no interior ou na unidade.

ATENÇÃO: Não utilize detergentes agressivos, solventes ou produtos de limpeza químicos, pois podem danificar o acabamento da superfície dos componentes de plástico.



TR Temizlik ve Bakım

1. Ürünü temizlemeden önce güç kaynağını kapatın ve fişini çekin.
2. Hafif formüllü bir sabun solüsyonu içeren veya içermeyen yumuşak, nemli bir bez kullanarak ürünün dış yüzeyini dikkatlice temizleyin.

DİKKAT: Ürüne dokunmadan veya ürünü temizlemeden önce ürünün tamamen soğumasını bekleyin.

3. Yangın ve/veya elektrik tehlikesi oluşturabileceği için ürünün içine su ya da başka sıvıların girmesine izin vermeyin.
4. Ayrıca ünitenin içinde veya üzerinde biriken tozu ya da kiri gidermek için koruyucuların elektrikli süpürge nozuluyla yavaşça temizlenerek bu cihazın periyodik temizliğinin yapılmasını da tavsiye ederiz.

DİKKAT: Plastik bileşenlerin yüzey kaplamasına zarar verebileceğinden güçlü deterjanlar, kimyasal temizleyiciler veya çözücüler kullanmayın.



EN Guarantee

- We take special care to select high quality materials and use manufacturing techniques that allow us to create products incorporating design and durability. This product ERBAUER WORKSHOP HEATER has a manufacturer's guarantee of 2 years against manufacturing defects, from the date of purchase (if bought in store) or date of delivery (if bought online), at no additional cost for normal (non-professional or commercial) household use.
- To make a claim under this guarantee, you must present your proof of purchase (such as a sales receipt, purchase invoice or other evidence admissible under applicable law), please keep your proof of purchase in a safe place. For this guarantee to apply, the product you purchased must be new, it will not apply to second hand or display products. Unless stated otherwise by applicable law, any replacement product issued under this guarantee will only be guaranteed until expiry of the original period guarantee period.
- This guarantee covers product failures and malfunctions provided the product was used for the purpose for which it is intended and subject to installation, cleaning, care and maintenance in accordance with the information contained in these terms and conditions, in the user manual and standard practice, provided that standard practice does not conflict with the user manual.
- This guarantee does not cover defects and damage caused by normal wear and tear or damage that could be the result of improper use, faulty installation or assembly, neglect, accident, misuse, or modification of the product. Unless stated otherwise by applicable law, this guarantee will not cover, in any case, ancillary costs (shipping, movement, costs of uninstalling and reinstalling, labour etc), or direct and indirect damage.
- If the product is defective, we will, within a reasonable time, replace.
- Rights under this guarantee are enforceable in the country in which you purchased this product. Guarantee related queries should be addressed to the store you purchased this product from.
- The guarantee is in addition to and does not affect your statutory rights.

FR Garantie

- Nous veillons tout particulièrement à sélectionner des matériaux de haute qualité et à utiliser des techniques de fabrication qui nous permettent de créer des produits à la fois design et durables. Ce produit CHAUFFAGE D'ATELIER ERBAUER prise télécommandée bénéficie d'une garantie fabricant de 2 ans couvrant les défauts de fabrication à compter de la date d'achat (en cas d'achat en magasin) ou de la date de livraison (en cas d'achat sur Internet), sans coût supplémentaire pour une utilisation domestique normale (non commerciale ni professionnelle).
- Pour déposer une réclamation au titre de cette garantie, vous devez présenter votre preuve d'achat (ticket de caisse, facture d'achat ou toute autre preuve recevable en vertu de la loi en vigueur). Conservez votre preuve d'achat dans un endroit sûr. Pour que cette garantie soit applicable, le produit que vous avez acheté doit être neuf. La garantie ne s'applique pas aux produits d'occasion ou aux modèles d'exposition. Sauf indication contraire prévue par la loi en vigueur, tout produit de remplacement fourni au titre de la présente garantie ne sera garanti que jusqu'à expiration de la période de garantie initiale.
- Cette garantie couvre les défaillances et dysfonctionnements du produit, sous réserve que le produit ait été utilisé conformément à l'usage pour lequel il a été conçu, qu'il ait été installé, nettoyé et entretenu conformément aux informations contenues dans les présentes conditions générales ainsi que dans le manuel d'utilisation, et conformément à la pratique, sous réserve que celles-ci n'aillent pas à l'encontre du manuel d'utilisation.



- Cette garantie ne couvre pas les défauts et dommages causés par l'usure normale ni les dommages pouvant résulter d'une utilisation non conforme, d'une installation ou d'un assemblage défectueux, ou d'une négligence, d'un accident, d'une mauvaise utilisation ou d'une modification du produit. Sauf indication contraire prévue par la loi en vigueur, cette garantie ne couvre en aucun cas les coûts accessoires (expédition, transport, frais de désinstallation et réinstallation, main d'œuvre, etc.), ni les dommages directs et indirects.
- Si le produit est défectueux, nous nous engageons, dans un délai raisonnable, à le remplacer.
- Cette garantie est valable dans le pays où vous avez acheté ce produit. Toute demande au titre de la garantie doit être adressée au magasin où vous avez acheté ce produit.
- Cette garantie s'ajoute à vos droits au titre de la loi, sans les affecter.
- Si vous avez acheté ce produit en France, en plus de cette garantie commerciale, le vendeur reste tenu de respecter la garantie légale de conformité prévue par les articles L217-4 à L217-14 du Code de la consommation et aux articles qui concernent les vices cachés de la chose vendue dans les conditions prévues aux articles 1641 à 1648 et 2232 du Code civil. Le distributeur auprès duquel vous avez acheté ce produit répond de tout défaut de conformité ou vice caché du produit, conformément aux présentes dispositions.
- En vertu de l'article L217-16 du Code de la consommation, lorsque l'acheteur demande au vendeur, pendant la durée de la garantie commerciale qui lui a été consentie lors de l'acquisition ou de la réparation d'un bien meuble, une remise en état couverte par la garantie, toute période d'immobilisation d'au moins sept jours vient s'ajouter à la durée de la garantie qui reste à courir. Cette période court à compter de la demande d'intervention de l'acheteur ou de la mise à disposition pour réparation du bien en cause, si cette mise à disposition est postérieure à la demande d'intervention. Garantie légale de conformité (extrait du Code de la consommation) : Article L217-4 du Code de la consommation - Le vendeur doit livrer un bien conforme au contrat et répond des défauts de conformité existant lors de la livraison. Il répond également des défauts de conformité résultant de l'emballage, des instructions de montage ou de l'installation lorsque celle-ci a été mise à sa charge par le contrat ou a été réalisée sous sa responsabilité. Article L217-5 du Code de la consommation - Le bien est conforme au contrat : 1. S'il est adapté à l'objectif généralement prévu pour des biens similaires et, le cas échéant : s'il correspond à la description donnée par le vendeur et possède les qualités présentées par le vendeur à l'acheteur sous forme d'échantillon ou de modèle ; s'il présente des qualités que l'acheteur peut légitimement attendre au regard des déclarations publiques faites par le vendeur, par le fabricant ou par son représentant, notamment dans la publicité ou l'étiquetage ; 2. Ou s'il présente les caractéristiques définies d'un commun accord par les parties ou est propre à tout usage spécial recherché par l'acheteur, porté à la connaissance du vendeur et que ce dernier a accepté. Article L217-12 du Code de la consommation - Toute réclamation suite à un défaut de conformité est limitée à deux ans à compter de la livraison du bien. Garantie légale sur les vices cachés (extrait du Code de la consommation) : Article 1641 du Code civil - Le vendeur est tenu de la garantie en cas de défauts cachés de la chose vendue qui la rendent impropre à l'usage auquel on la destine, ou qui diminuent tellement cet usage que l'acheteur ne l'aurait pas acquise, ou n'en aurait donné qu'un moindre prix, s'il les avait connus. Article 1648 du Code civil (alinéa 1) - Toute réclamation résultant de vices cachés doit être faite par l'acheteur dans un délai de deux ans à compter de la découverte du vice.

PL Gwarancja

- Przykładamy szczególną wagę do tego, aby wybierać materiały wysokiej jakości i stosować techniki produkcyjne, które umożliwiają tworzenie wytrzymałych, a zarazem atrakcyjnych produktów. Ten produkt NAGRZEWNICA WARSZTATOWA ERBAUER ma gwarancję producenta na 2 lata, która obejmuje wady produkcyjne, począwszy od daty zakupu (zakup w sklepie) lub dostawy (zakup przez Internet) bez dodatkowych kosztów w przypadku normalnego (nieprofesjonalnego lub niekomercyjnego) użytku domowego.



- Aby dokonać zgłoszenia reklamacyjnego, należy przedstawić dowód zakupu (np. paragon, fakturę lub inny dowód na mocy obowiązujących przepisów prawa). Dowód zakupu należy przechowywać w bezpiecznym miejscu. Gwarancja obejmuje produkty nowe; nie obejmuje produktów używanych lub z ekspozycji. Produkt zamienny objęty niniejszą gwarancją będzie nią objęty aż do wygaśnięcia okresu obowiązywania gwarancji oryginalnego produktu, chyba że określono inaczej w obowiązujących przepisach prawa.
- Niniejsza gwarancja obejmuje wady i uszkodzenia produktu, pod warunkiem że produkt był używany zgodnie z przeznaczeniem oraz zamontowany, czyszczony i konserwowany zgodnie z informacjami zawartymi powyżej oraz w instrukcji obsługi, a także ze standardowymi praktykami (jeśli te praktyki nie są sprzeczne z instrukcją użytkownika).
- Niniejsza gwarancja nie obejmuje wad ani uszkodzeń wynikających z normalnego zużycia lub uszkodzeń będących skutkiem niewłaściwego używania, montażu lub złożenia, a także zaniedbania, wypadku i modyfikacji produktu. Gwarancja nie obejmuje w żadnym wypadku dodatkowych kosztów (transportu, przenoszenia, montażu i demontażu, robocizny itd.) ani strat bezpośrednich lub pośrednich, chyba że określono inaczej w obowiązujących przepisach prawa.
- Jeśli produkt jest wadliwy, we właściwym czasie wymienić.
- Prawa wynikające z tej gwarancji obowiązują w kraju, w którym zakupiono produkt. Zapytania dotyczące gwarancji powinno się kierować do sklepu, w którym zakupiono produkt.
- Niniejsza gwarancja jest dokumentem dodatkowym, który nie ma wpływu na ustawowe prawa konsumenta.
- Jeśli produkt zakupiono w Polsce, niniejsza gwarancja nie wyklucza, nie ogranicza ani nie zawiesza uprawnień wynikających z przepisów prawa dotyczących gwarancji na wady zakupionego towaru.

RO Garanție

- Avem o grijă deosebită să selectăm materiale de înaltă calitate și să utilizăm tehnici de fabricare care ne permit să creăm produse care încorporează designul și durabilitatea. Acest produs AEROTERMĂ DE ATELIER ERBAUER beneficiază de garanție din partea producătorului de 2 ani pentru defectele de fabricație, de la data achiziției (dacă este cumpărat din magazin) sau de la data livrării (dacă este cumpărat online), fără niciun cost suplimentar pentru uz casnic normal (nu profesional sau comercial).
- Pentru a efectua o solicitare în temeiul acestei garanții, trebuie să prezentați dovada achiziției (cum ar fi, chitanța de vânzare/bonul fiscal, factura de achiziție sau alte dovezi admisibile conform legii aplicabile); vă rugăm să păstrați dovada achiziției într-un loc sigur. Pentru ca această garanție să se aplice, produsul achiziționat trebuie să fie nou, garanția neaplicându-se pentru produse la mâna a doua sau produse de prezentare. Cu excepția cazului în care legislația aplicabilă prevede altfel, orice produs înlocuitor livrat în baza prezentei garanții va beneficia de garanție doar până la expirarea perioadei inițiale de garanție.
- Prezenta garanție acoperă defecțiunile produsului și erorile de funcționare, cu condiția ca produsul să fi fost utilizat în scopul prevăzut și să fi fost instalat, curățat, îngrijit și întreținut în conformitate cu informațiile conținute în termenii și condițiile prezente, manualul de utilizare și practicile standard, cu condiția ca practicile standard să nu fie în contradicție cu manualul de utilizare.
- Această garanție nu acoperă defectele și deteriorările provocate de uzura normală sau daunele care pot fi rezultatul utilizării necorespunzătoare, instalării sau asamblării defectuoase, neglijenței, accidentelor, utilizării greșite sau modificărilor aduse produsului. Cu excepția cazului în care legislația aplicabilă prevede altfel, prezenta garanție nu va acoperi, în niciun caz, costurile suplimentare (de expediere, deplasare, dezinstalare și reinstalare, manoperă etc.) sau daunele directe și indirecte.
- Dacă produsul este defect, vom proceda, într-un timp rezonabil, la înlocuirea acestuia.
- Drepturile acoperite de această garanție sunt aplicabile în țara în care ați achiziționat produsul. Întrebările legate de garanție trebuie adresate magazinului de la care ați achiziționat produsul.



- Garanția este suplimentară drepturilor dvs. legale și nu le afectează.
- Dacă achiziționați acest produs din Turcia sau România, veți primi o garanție.

ES Garantía

- Nos ocupamos especialmente en seleccionar materiales de alta calidad y usar técnicas de fabricación que nos permitan crear productos que aporten diseño y durabilidad. Este producto CALEFACTOR PARA TALLER ERBAUER tiene una garantía del fabricante de 2 años frente a defectos de fabricación, a partir de la fecha de adquisición (si se adquiere en una tienda) o de entrega (si se adquiere por Internet), sin coste adicional para uso normal doméstico (ni profesional ni comercial).
- Para presentar una reclamación en el marco de esta garantía, deberá presentar el comprobante de compra (como un recibo, factura de compra u otras pruebas admisibles en virtud de la ley aplicable); conserve su comprobante de compra en un lugar seguro. Para poder acogerse a esta garantía, el producto adquirido deberá ser nuevo; la garantía no se aplicará a productos de segunda mano o productos de exposición. A menos que la legislación vigente indique lo contrario, todo producto de sustitución entregado conforme a esta garantía estará cubierto solo hasta la fecha de vencimiento de la garantía original.
- La presente garantía cubre los fallos y anomalías del producto siempre y cuando este se haya utilizado para los fines para los que está destinado y que su instalación, limpieza, cuidado y mantenimiento se hayan efectuado de conformidad tanto con la información descrita en estos términos y condiciones y en el manual del usuario, como con la práctica habitual, siempre y cuando esta no entre en conflicto con el contenido del manual de usuario.
- Esta garantía no cubre defectos ni daños causados por el desgaste normal, ni daños que pudiesen ser resultado de usos indebidos, instalaciones o montajes deficientes, negligencia, accidente, uso indebido o modificación del producto. A menos que se indique lo contrario en la ley aplicable, esta garantía no cubre, bajo ningún concepto, los gastos accesorios (transporte, movimiento, costes de desinstalación y reinstalación, mano de obra, etc.) ni los daños directos o indirectos.
- Si el producto es defectuoso, procederemos, en un plazo razonable, a su sustitución.
- Los derechos en virtud de esta garantía tendrán vigencia en el país donde haya adquirido el producto. Las consultas relacionadas con la garantía deberán dirigirse a la tienda en la que adquirió el producto. La garantía es complementaria y no afecta a sus derechos legales.
- Si adquirió este producto en España, el distribuidor será responsable de las faltas de conformidad del producto según las disposiciones establecidas en los artículos 114 a 124 del Real Decreto Legislativo 1/2007, con fecha del 16 de noviembre, por el que se aprueba el texto refundido de la Ley General para la Defensa de los Consumidores y Usuarios y otras leyes complementarias.

PT Garantia

- Empenhamo-nos especialmente na seleção cuidada de materiais de elevada qualidade e utilizamos técnicas de fabrico que nos permitem criar produtos que incorporam design e durabilidade. Este produto AQUECEDOR DE OBRA ERBAUER tem uma garantia do fabricante de 2 anos contra defeitos de fabrico, a partir da data de compra (se comprado na loja) ou data de entrega (se comprado online), sem custo adicional para uso doméstico normal (não profissional ou comercial).
- Para apresentar uma reclamação ao abrigo desta garantia, é necessário apresentar a prova de compra (tal como um recibo, uma fatura de compra ou outra prova admissível em conformidade com a lei em vigor). Mantenha o comprovativo de compra num lugar seguro. Para esta garantia se aplicar, o produto comprado tem de ser novo; não se aplica a produtos em segunda mão ou a produtos de exibição. Salvo disposição em contrário na lei em vigor, a garantia de qualquer produto de substituição expira no final do período da garantia do produto original.



- Esta garantia cobre defeitos e falhas de produto, desde que o produto tenha sido utilizado para o fim a que se destina e tenha sido sujeito à instalação, limpeza, manutenção e a cuidados de acordo com as informações contidas nestes termos e condições, no manual do utilizador e na prática padrão, desde que a mesma não contrarie o manual de utilizador.
- Esta garantia não cobre defeitos e danos causados pelo desgaste normal, nem danos que possam resultar de utilização indevida, instalação ou montagem incorreta, negligência, acidentes, utilizações indevidas ou modificações do produto. Salvo disposição em contrário na lei em vigor, esta garantia não abrange, em caso algum, custos auxiliares (expedição, deslocação, custos de desinstalação e reinstalação, mão-de-obra, etc), ou danos diretos e indiretos.
- Se o produto apresentar algum defeito, iremos, dentro de um prazo razoável, substituir.
- Os direitos no âmbito desta garantia têm força executiva no país onde adquiriu este produto. As questões relativas à garantia devem ser esclarecidas na loja onde adquiriu o produto. A garantia complementa e não afeta os seus direitos legais.
- Se adquiriu este produto em Portugal - o distribuidor é responsável por quaisquer defeitos de conformidade do produto de acordo com os termos da lei relativa a garantias (Decreto-Lei N.º 67/2003), aditada pelo Decreto-Lei N.º 84/2008.

TR : Garanti

- Yüksek kaliteli malzemeler seçmeye ve tasarım ile dayanıklılığı bir arada sunan ürünler ortaya çıkarmamız sağlayan üretim tekniklerini kullanmaya özen gösteririz. Bu ürün ERBAUER ATÖLYE ISITICISI üretim hatalarına karşı, (mağazadan alındıysa) satın alma tarihinden veya (internet üzerinden alındıysa) teslimat tarihinden itibaren normal ev kullanımı için (profesyonel veya ticari olmayan) ek bir maliyet olmadan üreticinin sağladığı bir garanti süresine 2 yıl sahiptir.
- Bu garanti süresi kapsamında talepte bulunmak için ürünü satın aldığınızda dair bir kanıt sunmalısınız (satış makbuzu, fatura veya yürürlükteki kanun kapsamında kabul edilebilecek başka bir kanıt), lütfen satın alma kanıtınızı güvenli bir yerde muhafaza edin. Bu garantinin geçerli olması için satın aldığınız ürünün yeni olması gerekir, ikinci el veya teşhir ürünleri bu kapsamda değildir. Yürürlükteki kanunda aksi belirtilmedikçe bu garanti kapsamında verilen herhangi bir ikame ürüne yalnızca orijinal ürünün garanti süresi bitimine kadar garanti verilir.
- Bu garanti; ürünün amacına uygun kullanılmış olması ve montajı, temizliği, bakımı ve muhafazasının bu hüküm ve koşullarda, kullanıcı kılavuzunda yer alan bilgiler ve kullanıcı kılavuzuyla çalışmaması kaydıyla standart uygulama uyarınca yapılmış olması şartıyla ürün arızalarını ve kusurlarını kapsar.
- Bu garanti; normal aşınma ve eskime nedeniyle oluşan kusurlar ile hasarları veya yanlış kullanım, yanlış kurulum veya montaj, ihmal, kaza, kötü kullanım ve ürünün hatalı şekilde değiştirilmesinden doğan hasarları kapsamaz. Yürürlükteki kanunda aksi belirtilmedikçe bu garanti hiçbir koşulda ek maliyetleri (sevkiyat, taşıma, sökme ve yeniden montaj, işçilik vs.) veya doğrudan ve dolaylı hasarları kapsamaz.
- Ürün kusurluysa makul bir süre içinde değiştirme.
- Bu garanti kapsamındaki haklar, ürünün satın alındığı ülke için geçerlidir. Garantiye ilişkin sorular, bu ürünü satın aldığınız mağazaya yönlendirilmelidir.
- Garanti, temel haklarınıza ilave olarak verilir ve temel haklarınızı etkilemez.
- Bu ürünü Türkiye'den veya Romanya'dan satın aldıysanız tarafınıza bir garanti belgesi sunulacaktır.

**Manufacturer • Fabricant • Producent •
Producător • Fabricante:**

UK Manufacturer:

Kingfisher International Products Limited,
1 Paddington Square, London, W2 1GG,
United Kingdom

EU Manufacturer:

Kingfisher International Products B.V.,
Rapenburgerstraat 175E,
1011 VM Amsterdam,
The Netherlands

EN www.diy.com
www.screwfix.com
www.screwfix.ie

**To view instruction manuals online,
visit www.kingfisher.com/products**
Made in China

FR www.castorama.fr
www.bricodepot.fr
www.screwfix.fr

**Pour consulter les manuels d'instructions
en ligne, rendez-vous sur le site
www.kingfisher.com/products**
Fabriqué en RPC

PL www.castorama.pl
**Aby zapoznać się z instrukcją obsługi online,
odwiedź stronę www.kingfisher.com/products**
Wyprodukowano w ChRL

RO www.bricodepot.ro

**Pentru a consulta manualele de instrucțiuni online,
vizitați www.kingfisher.com/products**
Fabricat în China

ES www.bricodepot.es

**Para consultar los manuales de instrucciones
en línea, visite www.kingfisher.com/products**
Fabricado en China

PT www.bricodepot.pt

**Para consultar manuais de instruções online,
visite www.kingfisher.com/products**
Fabricado na China

TR İthalatçı Firma:

KOÇTAŞ YAPI MARKETLERİ TİCARET A.Ş.
Sırrı Çelik Bulvarı Otokoç Blok No:9 Çekmeköy/
İstanbul 34788 Türkiye
Telefon: (90) 216 430 03 00
Faks: (90) 216 484 43 13
www.koctas.com.tr

**Kullanım kılavuzuna internet üzerinden ulaşmak
için www.kingfisher.com/products
adresini ziyaret edin Yetkili servis istasyonları ve
yedek parça temini için aşağıda yer alan Koçtaş
Müşteri Hattı ve Koçtaş Genel Müdürlük irtibat
bilgilerinden faydalanınız.**

KOÇTAŞ MÜŞTERİ HİZMETLERİ
0850 209 50 50

AEEE Yönetmeliğine Uygundur
Menşei: Çin



**ÉLÉMENTS D'EMBALLAGE
À SÉPARER + NOTICE À
DÉPOSER DANS LE BAC
DE TRI**

