

5059340065403

Flomasta

V21020 BX220IM



EN Contents

PL Zawartość



Product description 4

PL Opis produktu 4



Safety 5

PL Bezpieczeństwo 5



Assembly 6

PL Montaż 6



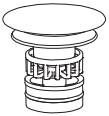
Care and maintenance 9

PL Czyszczenie i konserwacja 9



EN WARNING!
Please read all safety warnings carefully and be sure that they are fully understood before handling the product.

PL OSTRZEŻENIE!
Przed przystąpieniem do użytkowania produktu należy dokładnie przeczytać wszystkie ostrzeżenia bezpieczeństwa oraz upewnić się, że zostały w pełni zrozumiane.



[01] x1



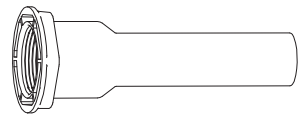
[02] x1



[03] x1



[04] x1



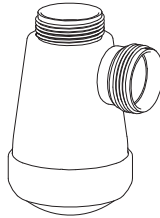
[05] x1



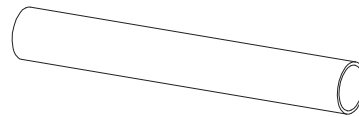
[06] x2



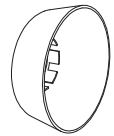
[07] x2



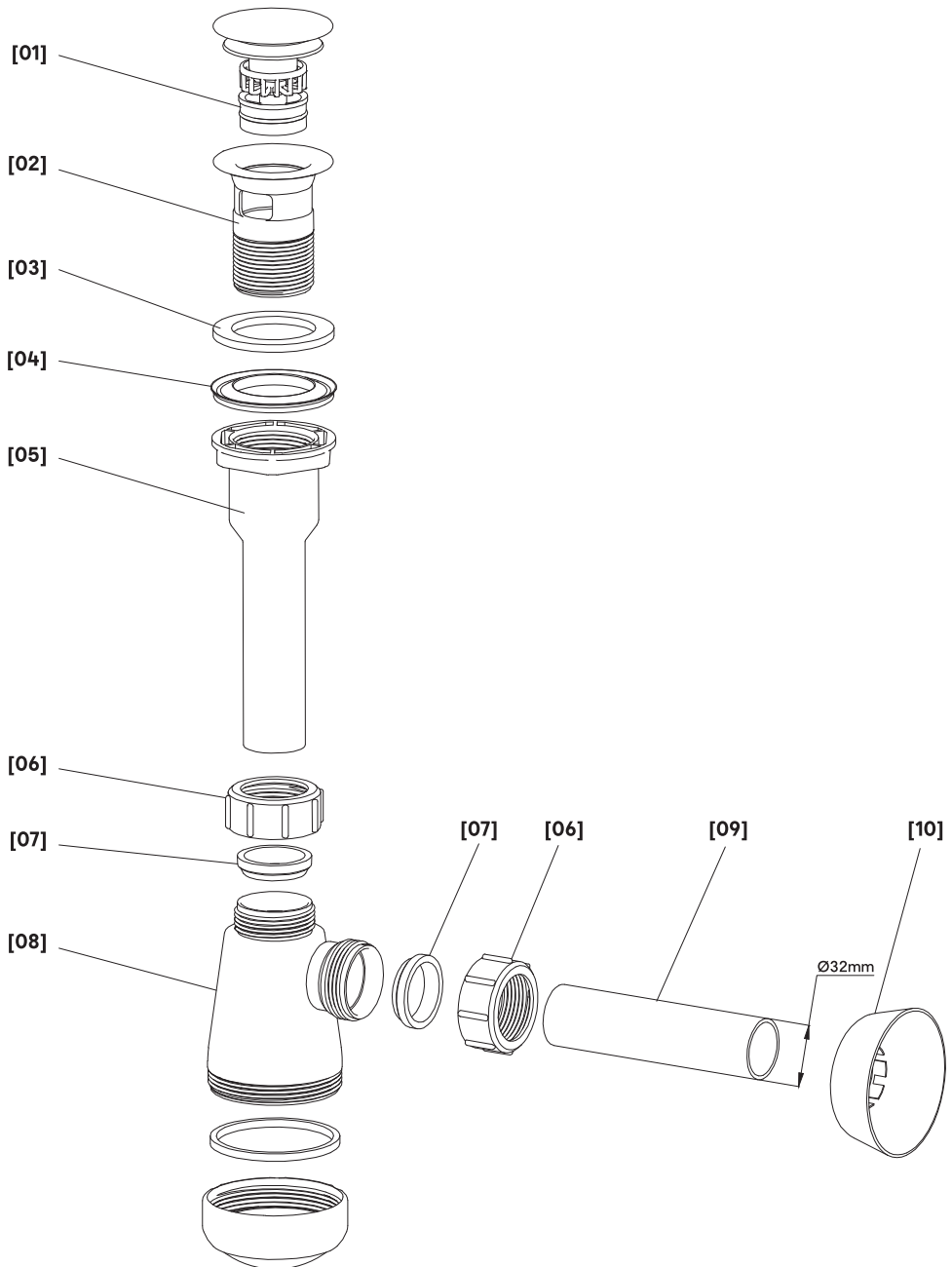
[08] x1



[09] x1



[10] x1



**EN****Before you start**

- Don't rush, read the instructions first and familiarise yourself with the sequence before you begin.
- Make sure you have all of the parts listed. Check all of the packaging as components may be concealed; do not dispose of packaging until you have located all of the parts.
- Failure to follow these instructions may result in personal injury, damage to the product and your property.
- For domestic use only.

Safety

- Do not overtighten nuts as this could cause damage to the product over time.
- Using strong clamping force from tools can also damage the product and finish. Please take care if such tools are used.
- Do not use sealants or glue that is not already supplied with the product when installing, as damage may occur over time.
- Some parts could be hazardous to small children.
- This product must be installed by a suitably competent person.

**IMPORTANT -
RETAIN THIS
INFORMATION
FOR FUTURE
REFERENCE:
READ CAREFULLY**

PL**Przed rozpoczęciem użytkowania**

- Nie należy się spieszyć – przed rozpoczęciem montażu należy zapoznać się z instrukcjami i kolejnością poszczególnych czynności.
- Należy upewnić się, że nie brakuje żadnych elementów z listy. Sprawdzić, czy w opakowaniach nie znajdują się niewidoczne części; nie należy wyrzucać opakowań, dopóki wszystkie części nie zostaną znalezione.
- Nieprzestrzeganie niniejszych instrukcji może skutkować obrażeniami ciała, uszkodzeniem produktu lub zniszczeniem mienia.
- Wyłącznie do użytku w gospodarstwie domowym.

Bezpieczeństwo

- Zbyt mocne dokręcanie nakrętek może z czasem doprowadzić do uszkodzenia produktu.
- Narzędzia o dużej sile nacisku również mogą uszkodzić produkt i jego wykończenie. Należy zachować ostrożność podczas używania takich narzędzi.
- Podczas montażu nie należy używać uszczelniaczy lub klejów, które nie zostały dołączone do produktu, ponieważ z czasem może dojść do jego uszkodzenia.
- Niektóre części mogą stanowić zagrożenie dla małych dzieci.
- Produkt musi zostać zamontowany przez odpowiednio wykwalifikowaną osobę.

**WAŻNE - NINIEJSZY
DOKUMENT
NALEŻY
ZACHOWAĆ DO
WYKORZYSTANIA
W PRZYSZŁOŚCI:
UWAŻNIE
PRZECZYTAĆ**



01



[02] x1



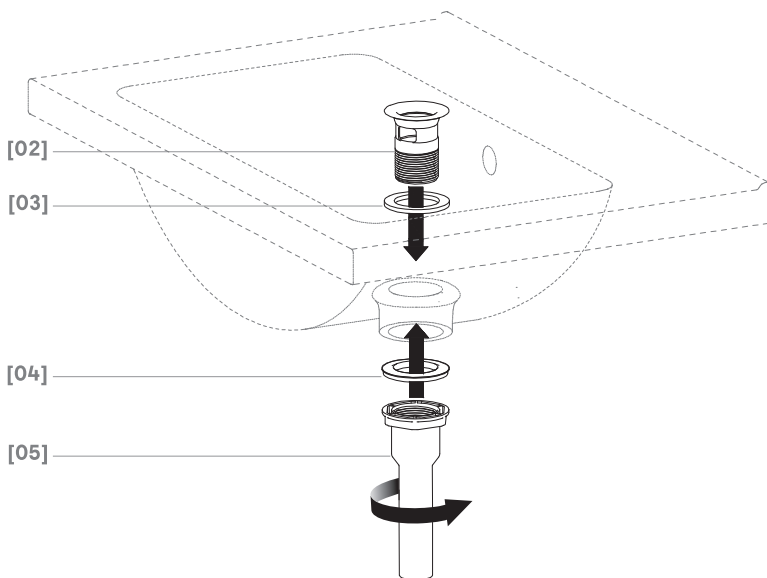
[03] x1



[04] x1



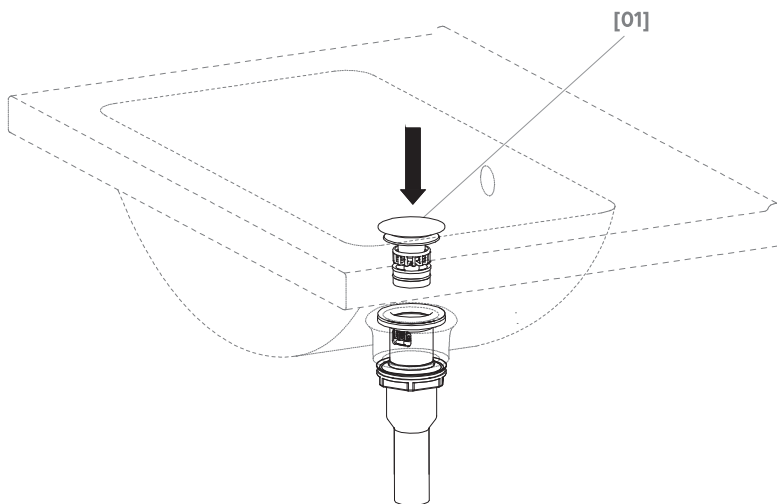
[05] x1



02



[01] x1





EN Assembly

PL Montaż

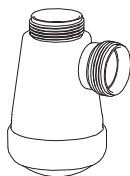
03



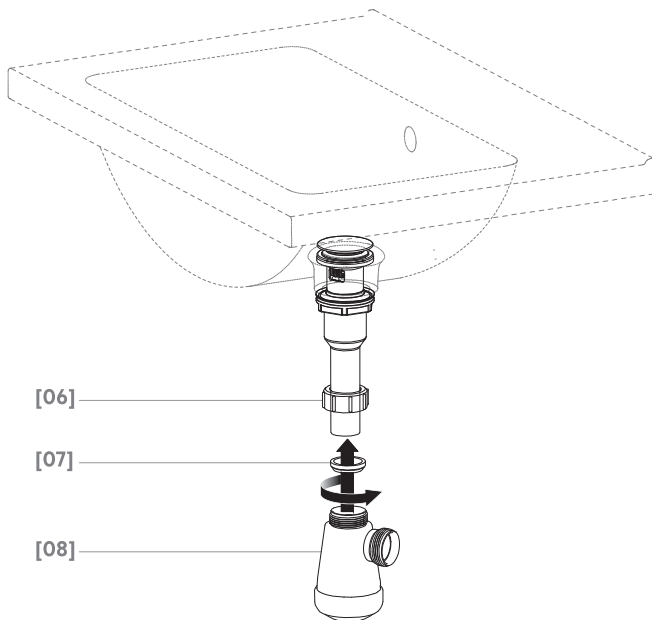
[06] x1



[07] x1



[08] x1



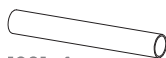
04



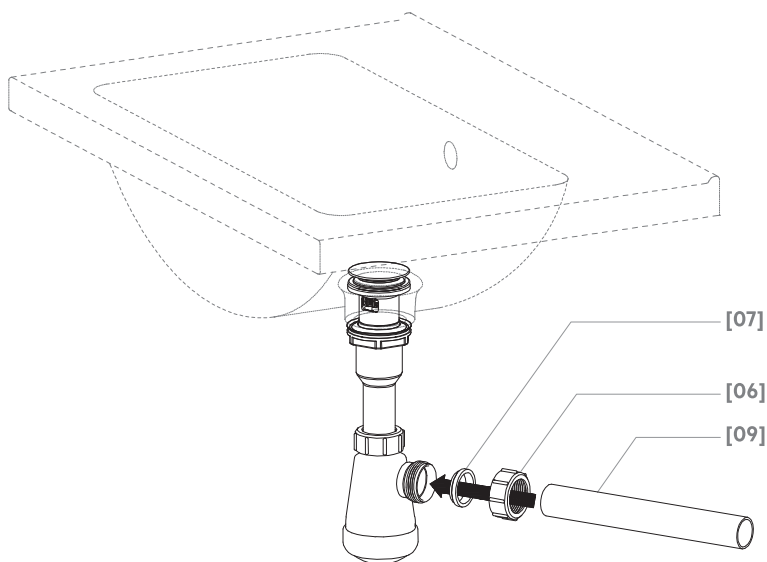
[06] x1



[07] x1



[09] x1





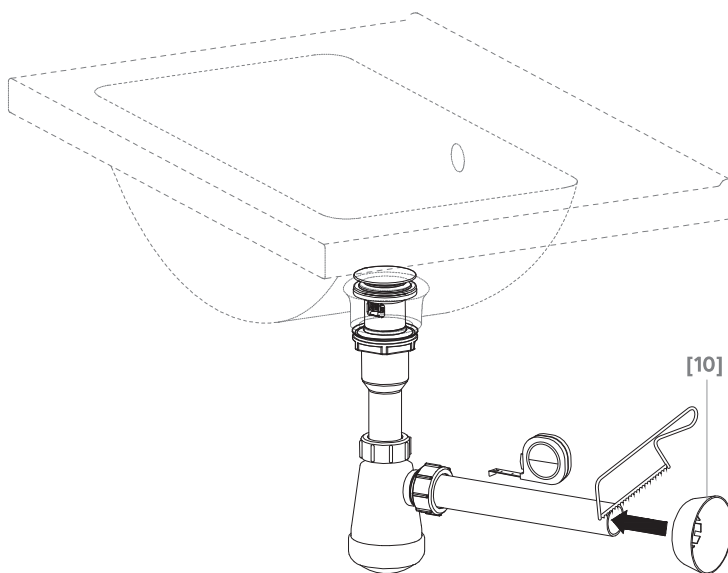
EN Assembly

PL Montaż

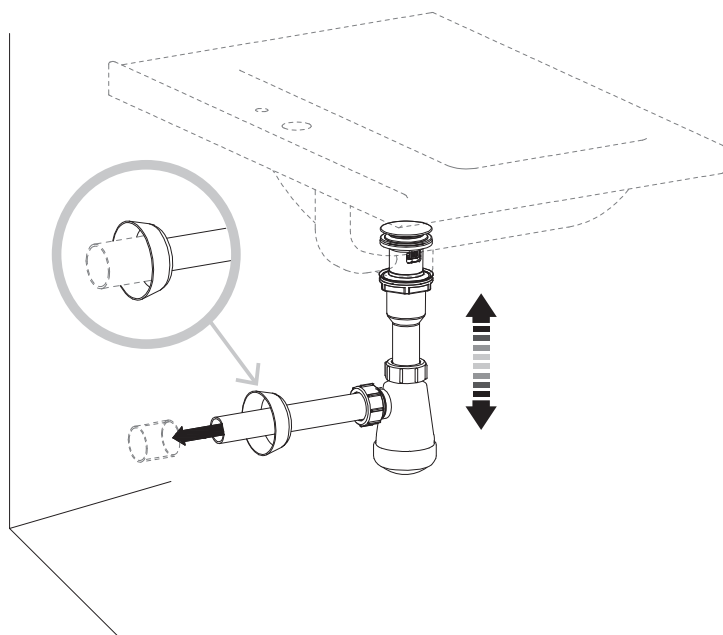
05



[10] x1



06





EN

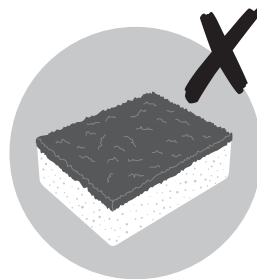
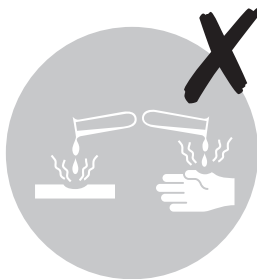
Care and maintenance

- We do not recommend using harsh chemicals to clean products as this could affect its lifespan.
- If chemicals are used, ensure they are thoroughly washed away with warm clean water and no chemical residue remains in contact with the product.
- The product and its components can be removed for cleaning and unblocking if needed. We do not recommend using mechanical unblocking equipment.

PL

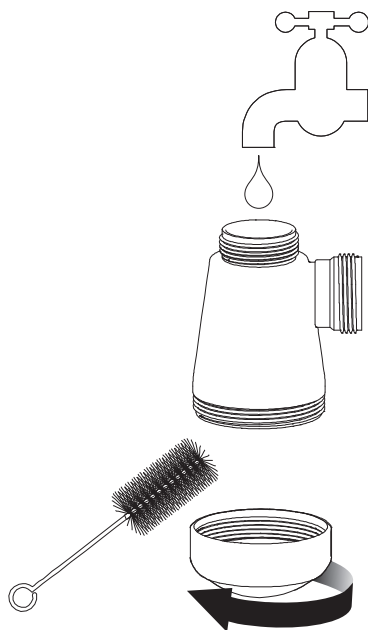
Czyszczenie i konserwacja

- Nie zaleca się stosowania agresywnych środków chemicznych do czyszczenia produktów, ponieważ może to wpłynąć na ich trwałość.
- Jeśli zostaną zastosowane środki chemiczne, należy je dokładnie zmyć za pomocą ciepłej, czystej wody i upewnić się, że na produkcie nie pozostały ich resztki.
- W razie potrzeby produkt i jego elementy można wymontować w celu wyczyszczenia i udrożnienia. Nie zaleca się stosowania mechanicznego sprzętu udrażniającego.

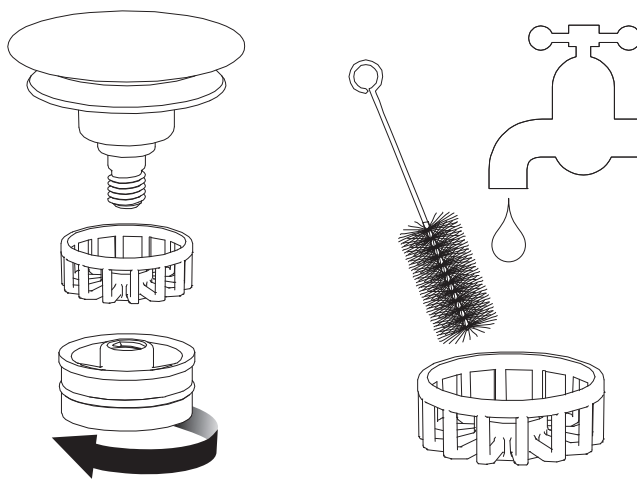




01



02



Addresses

Manufacturer • Producent:

UK Manufacturer:

Kingfisher International Products Limited,
3 Sheldon Square, London, W2 6PX,
United Kingdom

EU Manufacturer:

Kingfisher International Products B.V.
Rapenburgerstraat 175E
1011 VM Amsterdam
The Netherlands
www.kingfisher.com/products

EN www.diy.com
www.screwfix.com
www.screwfix.ie

**To view instruction manuals online,
visit www.kingfisher.com/products**

PL www.castorama.pl

**Aby zapoznać się z instrukcją obsługi online,
odwiedź stronę www.kingfisher.com/products**