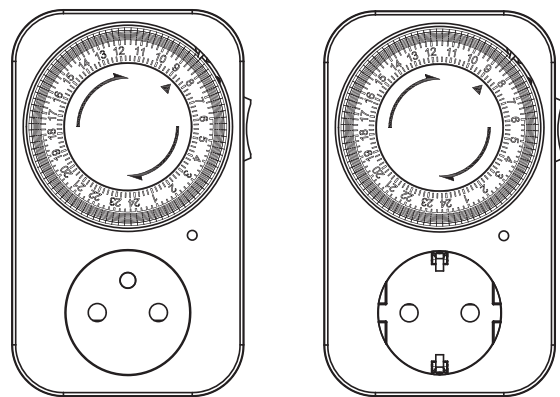


Program



5059340051635 / 5059340051642
 TMID3F / TMID3S

V31022_5059340051635_MAND1_2223



EN	Conformity with all relevant EC Directive requirements.
FR	Conforme à toutes les directives européennes pertinentes.
PL	Urządzenie jest zgodne ze wszystkimi stosownymi dyrektywami Unii Europejskiej.
EN	Waste electrical products should not be disposed of with household waste. Please recycle where facilities exist. Check with your Local Authority or local store for recycling advice.
FR	Les déchets électriques ne doivent pas être jetés avec les déchets ménagers. Veuillez les recycler dans les centres appropriés. Contactez les autorités locales ou le détaillant pour toute question sur le recyclage.
PL	Zużytych produktów elektrycznych nie należy wyrzucać z odpadami domowymi. Należy je przekazać do utylizacji w przeznaczonych do tego miejscach. Informacje dotyczące recyklingu można uzyskać u władz lokalnych lub w punkcie informacyjnym w lokalnym sklepie.
EN	Class I product, must be connected to earth.
FR	Produit de classe I, doit être branché à la terre.
PL	Klasa I, produkt musi być podłączony do uziemienia.
EN	Alternating current (AC)
FR	Courant alternatif (CA)
PL	Prąd przemienny (AC)
EN	For indoor use only.
FR	Pour utilisation à l'intérieur uniquement.
PL	Tylko do użytku domowego, wewnątrz pomieszczeń.
EN	Manufacturing date code; year of manufacturing (20yy) and week of manufacturing (Wxx).
yyWxx	FR Code de date de fabrication : année de fabrication (20yy) et semaine de fabrication (Wxx).
PL	Kod daty produkcji: rok (20yy) oraz tydzień (Wxx) produkcji.

EN Safety

Before you start

Read the instructions before using the product.

WARNING! DO NOT use this timer for immersion heater/boilers/central heating systems or for other similar fixed installation appliances.
WARNING! DO NOT use this timer with spot heating appliances/dehumidifiers.

- Connect this product to a properly grounded socket-outlet (230 V~, 50 Hz).
- Pull out the plug to cut the power off.
- Do not connect this product in series.
- Do not cover this product during operation.
- Do not use this product with extension cables.
- Do not overload the product (Max. 3680W).
- Do not immerse in water or any liquid.

WARNING! Risk of electric shock! Do not open the product. No user serviceable parts.
WARNING! The product is voltage-free only when unplugged from socket-outlet.
WARNING! Avoid extreme temperatures, vibrations and impacts.

Use

Intended use

- This product is intended to switch on/off connected electrical devices on your pre-set time.
- This product is intended for private use only. It is not intended for commercial use.
- This product is intended to be used in indoor areas.
- No liability will be accepted for damages resulting from improper use or non-compliance with these instructions.

Setting the On/Off periods

Daily Plug-in Timer:

1. This timer can set up to 96 On/Off commands a day.
2. Using your finger, a pen or screwdriver pull up all the segments that correspond to the desired "Off" period.
3. For the desired "On" period, make sure the segments are pushed down.
4. Each segment represents 15 minutes.

Setting the time:

Turn the dial clockwise until the triangular pointer is pointing at the actual time. Ensure that the switch on the side of the unit is set to the position.

Connection

1. Once the desired On/Off periods and actual time are set, plug the Timer into the wall socket, and then the appliance's plug into the Timer. Ensure the wall socket and the appliance are on.
2. The Timer will start to operate and switch on and off the appliance according to the pre-set On/Off commands.

Setting the On/Off periods

The pre-set On/Off commands can be interrupted by using the manual override switch located on the side of the unit. When switched to the position I (ON), the connected appliance is switched on permanently.

Accuracy

Daily plug-in Mechanical Timer: ± 5 Min

Specifications

- Power Supply: 230V~, 50Hz
- Capacity: 16(2) A
- Max. power: 3680 W
- Min. Temperature: 0°C
- Max. Temperature: 35°C

Precautions

- Do not connect after each other.
- Do not use with any appliance, which exceeds the capacity of the Timer.
- Always ensure that the plug of any appliance is fully inserted into the Timer.
- If you need to clean the Timer, remove from the mains and wipe with a dry cloth. Do not immerse in water or any liquid.
- Fan heaters and heaters with exposed elements should not be left unattended, and it is recommended that this type of appliances are not to be connected to timers.
- Symbol explanation.

FR Sécurité

Avant de commencer

Lire les instructions avant d'utiliser le produit.

AVERTISSEMENT ! Ne PAS utiliser cette prise programmable avec des thermoplongeurs/chaudières/systèmes de chauffage central ou d'autres appareils fixes similaires.
AVERTISSEMENT ! Ne PAS utiliser cette prise programmable avec des appareils de chauffage électriques/déshumidificateurs.

- Brancher ce produit sur une prise de courant correctement mise à la terre (230V~, 50Hz).
- Débrancher la fiche pour couper l'alimentation.
- Ne pas brancher ce produit en série.
- Ne pas couvrir ce produit pendant son fonctionnement.
- Ne pas utiliser ce produit avec des rallonges.
- Ne pas surcharger le produit (Max. 3680W).
- Ne pas immerger dans l'eau ou dans un autre liquide.

AVERTISSEMENT ! Risque de choc électrique ! Ne pas ouvrir le produit. Aucune pièce n'est réparable par l'utilisateur.
AVERTISSEMENT ! Le produit est hors tension uniquement lorsqu'il n'est pas branché sur une prise électrique.
AVERTISSEMENT ! Éviter les températures extrêmes, les vibrations et les impacts.

Utilisation

- Ce produit permet de mettre sous/hors tension les appareils électriques branchés à l'heure prédéfinie.
- Ce produit est destiné à un usage privé uniquement. Ne convient pas à un usage commercial.
- Ce produit est destiné à un usage en intérieur.
- Nous n'assumons aucune responsabilité quant aux dommages résultant d'une mauvaise utilisation ou du non-respect des présentes instructions.

Réglage des périodes de marche/arrêt

Prise programmable journalière :

1. Cette prise programmable peut configurer jusqu'à 96 commandes de mise en marche/arrêt par jour.
2. Avec le doigt, un stylo ou un tournevis, relever tous les segments correspondant à la période d'arrêt souhaitée. Pour la période de « marche » souhaitée, s'assurer que les segments sont abaissés.
3. Chaque segment représente une période de 15 minutes. 4 segments = 1 heure.

Réglage de l'heure :

Tourner le cadran dans le sens horaire jusqu'à ce que la flèche pointe vers l'heure actuelle. S'assurer que le commutateur situé sur le côté de l'unité est réglé sur la position.

Connexion

1. Une fois les périodes de marche/arrêt et l'heure actuelle définies, brancher la prise programmable sur une prise secteur, puis brancher l'appareil sur la prise programmable. Vérifier que la prise secteur et l'appareil sont allumés.
2. La prise programmable se met en marche et allume ou éteint l'appareil en fonction des commandes de marche/arrêt prédéfinies.

Marche/arrêt manuel

Il est possible d'interrompre les commandes de marche/arrêt prédéfinies à l'aide du commutateur de commande manuelle situé sur le côté de l'unité. En position I (marche), l'appareil branché reste allumé en permanence.

Précision

Prise programmable mécanique journalière : ± 5 minutes

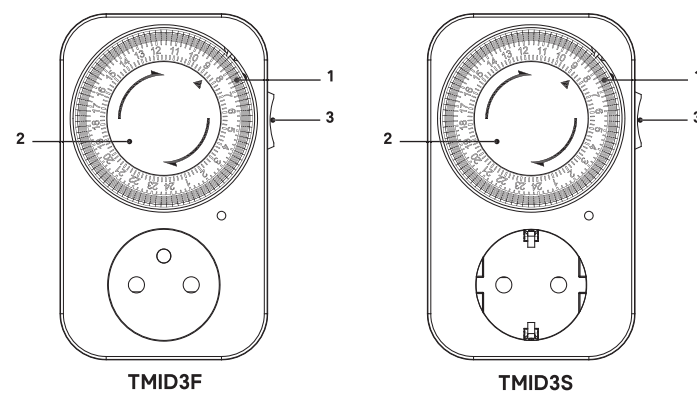
Caractéristiques

- Alimentation électrique : 230V~, 50Hz
- Capacité : 16(2) A
- Puissance max. : 3680 W
- Température min. : 0°C
- Température max. : 35°C

Précautions

- Ne pas brancher en série.
- Ne pas utiliser avec un appareil dont la capacité dépasse celle de la prise programmable.
- Toujours s'assurer que la fiche de l'appareil est complètement insérée dans la prise programmable.
- Pour nettoyer la prise programmable, la débrancher du secteur et l'essuyer avec un chiffon sec. Ne pas immerger dans l'eau ou dans un autre liquide.
- Les radiateurs soufflants et les radiateurs à éléments exposés ne doivent pas être laissés sans surveillance et il est recommandé de ne pas brancher ce type d'appareil à des prises programmables.

	EN	Product Description	FR	Description du produit
	PL	Opis produktu		



EN	1. Segment	2. Dial Panel	3. Manual override switch
FR	1. Segment	2. Cadran	3. Commutateur de commande manuelle
PL	1. Segment	2. Pokrętko	3. Ręczny przełącznik ustawień

